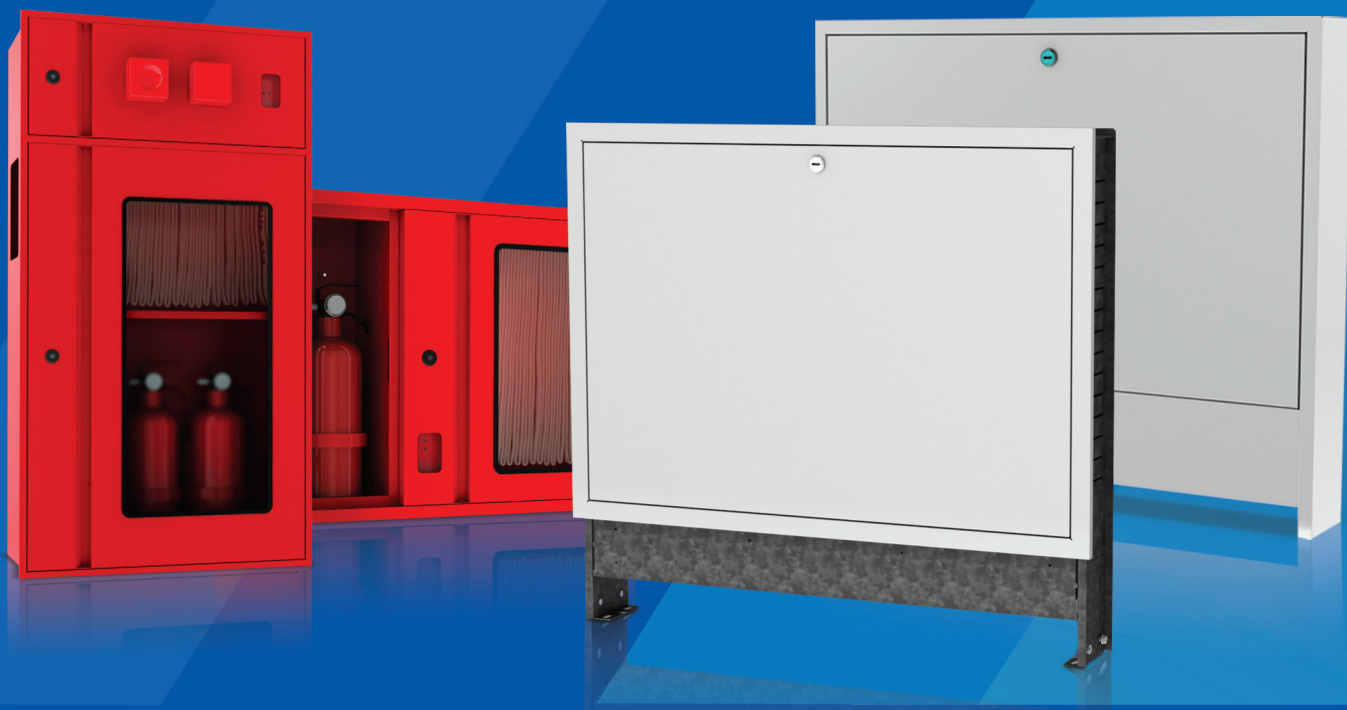


ЗАХИАЛГАТ ТӨМӨР ХИЙЦ



ВЕМР

БАГАНУУР ЦАХИЛГААН МЕХАНИКИЙН ҮЙЛДВЭР

ЧАНАРЫГ ЭРХЭМЛЭН МОНГОЛДОО ҮЙЛДВЭРЛЭЖ

ХАМГИЙН ХЯМДААР

ДОТООДДОО нийлүүлнэ.



4-9

ХУУДАС

- Компанийн тухай
- Бүтээгдэхүүн, үйлдвэрлэлийн онцлог
- Үйлдвэрлэлийн баталгаа
- Хэрэгцээ шаардлага
- Хамрах хүрээ

10-23

ХУУДАС

Галын хайрцаг



- Ерөнхий танилцуулга
- Галын хайрцаг яагаад хэрэгтэй вэ?
- Бүтэц зохион байгуулалт
- Онцлог чанар
- Бүтээгдэхүүний схем зураг
- Галын хайрцагны захиалгын хуудас
- Худалдан авалт хийх шалтгаан

26-45

ХУУДАС

Сангийн коллекторын хайрцаг



- Ерөнхий танилцуулга
- Коллекторын хайрцаг яагаад хэрэгтэй вэ?
- Онцлог чанар
- Бүтээгдэхүүний схем зураг
- Сангийн хайрцагны захиалгын хуудас
- Худалдан авалт хийх шалтгаан

48-49

ХУУДАС

- Шуурхай үйлчилгээ
- Захиалгат төмөр хийцийн үйлдвэрлэл, худалдаа
- Борлуулалтын дараах үйлчилгээ, баталгаат хугацаа
- Холбоо барих



■ КОМПАНИЙН ТУХАЙ

“БНЦМУ” ХХК нь Дэлхийн чанарыг Монголд үйлдвэрлэе гэсэн алсын хараан дор Монголдоо цахилгаан механикийн үйлдвэрлэлийн чиглэлээр үндэсний үйлдвэрлэгч болох чин хүсэл эрмэлзэлтэй 100 гаруй мэргэшсэн ажиллах хүчин нэг баг болон дэвшилтэт техник технологи бүхий тоног төхөөрөмжийг эх орондоо нутагшуулан дэлхийн хөгжилтэй мөр зэрэгцэн үйлдвэрлэл явуулж байна.

Бид 10 гаруй жилийн туршлагадаа үндэслэн цахилгаан хангамж болон захиалгат төмөр хийцлэлийн 300 гаруй бүтээгдэхүүнийг захиалагчийн хэрэгцээ шаардлага, цахилгаан техникийн дүрэм, олон улсын стандартад нийцүүлэн үйлдвэрлэж зах зээлд нийлүүлдэг.

ҮЙЛДВЭРЛЭЛИЙН БАТАЛГАА

Манай бүтээгдэхүүн үйлдвэрлэлийн бүхий л шат дамжлага чанарын хяналтаар баталгаажин өндөр хүчдэлийн туршилтын лабораторид туршигдан үйлдвэрт ашиглалтад оруулдаг.

Бид тоон системийн нарийвчлалтай орчин үеийн дэвшилтэт техник технологийг үйлдвэрлэлдээ ашиглан захиалга бүрийн барилгын зураг, зарчмын схемийн онцлогт тохируулан хүссэн хэмжээ загвараар үйлдвэрлэнэ.

БНЦМУ ХХК-ийн үйлдвэрлэсэн бүх бүтээгдэхүүн нь захиалагч бүрийн үнэ цэнэтэй үл хөдлөх хөрөнгийг эрсдэлээс найдвартай хамгаалахаар зохион бүтээгддэг.

Манай шуурхай үйлчилгээний мэргэшсэн баг, хамт олон харилцагч нартаа иж бүрэн үйлчилгээ үзүүлж эргэх холбоотой хамтран ажилладаг.

БҮТЭЭГДЭХҮҮН, ҮЙЛДВЭРЛЭЛИЙН ОНЦЛОГ

Эрчим хүчний салбарын өнөөгийн байдал болон ирээдүйн хөгжил, дэлхийн чиг хандлага, чанарын стандартад нийцүүлэн импортыг орлох эцсийн бүтээгдэхүүнийг дотооддоо үйлдвэрлэж, хэрэглэгчийн үнэ цэнэтэй хөрөнгийг нь эрсдэлээс хамгаалахаар зохион бүтээж үйлдвэрлэдэгт манай бүтээгдэхүүний онцлог оршдог.

Стандарт шаардлага хангаж аюулгүй байдлыг бүрдүүлэхэд тухайн орчны зохицолд нийцэж харагдах өнгө үзэмж сайтай, хэлбэр хэмжээний сонголттой, аюулгүй байдлыг бүрэн хангах, материал хийцийн өндөр баталгаат чанартай галын болон сангийн хайрцгийг та манайхаас өөрийн хэрэгцээ, хүсэл сонирхолдоо нийцүүлэн авах бүрэн боломжтой

Бид харилцагч нартаа иж бүрэн үйлчилгээ үзүүлж, чанарын баталгааг 100% амлаж хамтран ажиллаж байна.

Буух эзэн Буцах хаягтай үндэсний үйлдвэрлэгч компани танай хамт олонд захиалгат төмөр хийцлэлийн бүтээгдэхүүнийг болгож байна.



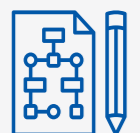
**ТӨМӨРХИЙЦИЙН БҮТЭЭГДЭХҮҮН ҮЙЛДВЭРЛЭХЭД
ЗАЙЛШГҮЙ АНХААРАХ ДАРААХ ШААРДЛАГУУДЫГ
БИД ШИЙДВЭРЛЭДЭГ**



Бүтээгдэхүүн нь аюулгүй байдлыг бүрэн хангасан.



Материалын чанар



Туршилтаар баталгаажсан



Хэлбэр, хэмжээ, өнгө нь орчиндоо зохицсон байх



Хэрэглэгчийн хэрэгцээ болон сэтгэл ханамжинд нийцсэн байх

ХЭРЭГЛЭЭ



Бүх шатны төрөл бүрийн үйлдвэрлэлийн барилга



Амины болон нийтийн орон сууц



Зочид буудал, ресторан



Сургууль, цэцэрлэг



Оффис, үйлчилгээний зориулалттай барилга



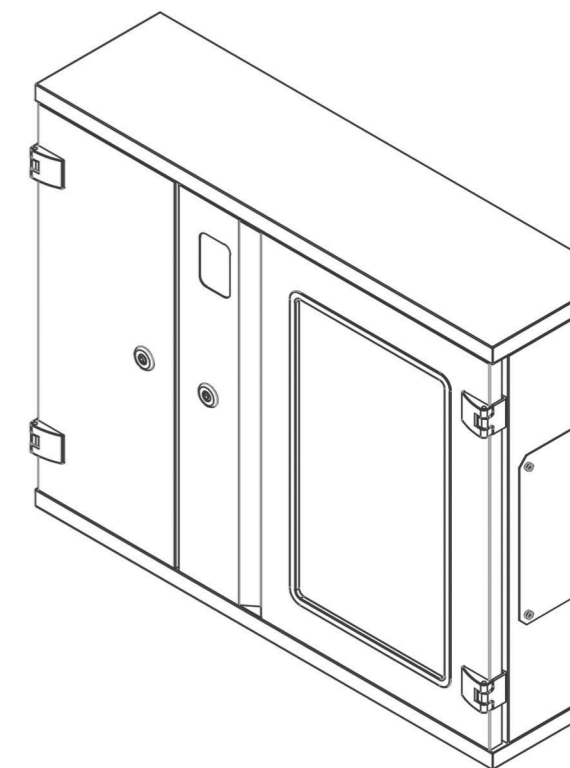
**Галын
хайрцаг**

**Сангийн
коллекторын
хайрцаг**

Галын хайрцаг

BEMP

WE BUILD YOUR SAFETY
WE BUILD YOUR SAFETY
WE BUILD YOUR SAFETY





Бид барилга байгууламжийн галын аюулгүй байдлыг хангах анхан шатны хэрэгслүүдийн нэг болох галын хайрцгийг чанарын өндөр түвшинд дотооддоо үйлдвэрлэн нийлүүлж байна.

Монгол улсын галын аюулгүй байдлын дүрэмд зааснаар бүхий л шатны аж ахуйн нэгж байгууллагууд өөрийн барилга, объектэд гал унтраах иж бүрдлийг бүрэн байршуулах шаардлагатай байдаг.

Тэгвэл энэхүү шаардлагыг бүрэн хангаж аюулгүй байдлаа хадгалах галын хайрцгийг өөрийн хүссэн сонголтоороо түргэн шуурхай, баталгаат, дотоодын үйлдвэрээс захиалан авч стандартын галын булантай болох боломжийг бид танд олгож байна.



Галын хор болон усны хоолой зэргийг ил байршуулснаар тоос шороонд дарагдаж ямар ч хүн гар хүрч авах эрсдэлтэй. Харин зориулалтын хайрцганд байршуулснаар эрсдлээс бүрэн хамгаалж, галын хор, усны хоолойноос гадна галын жижиг багажуудыг хийж найдвартай хадгалах, орчны өнгө үзэмжинд нөлөөлөх давуу талтай.

Компанийн тухай дэлгэрэнгүй...

4 ХУУДАС

Галын хайрцаг дэлгэрэнгүй...

10 ХУУДАС

Сангийн коллекторын хайрцаг дэлгэрэнгүй...

26 ХУУДАС

Шуурхай үйлчилгээ дэлгэрэнгүй...

48 ХУУДАС

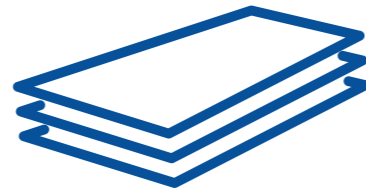
Бүтээгдэхүүний онцлох чанарууд



Захиалагчийн хүссэн хэмжээ загвараар үйлдвэрлэх боломжтой



Гал дэмждэггүй хуурай будгаар будагддаг учир халцарч арилахгүй



Цайрдсан ган лист төмрөөр хийдэг



Далд суудаг цоож бариултай



Ил болон далд суурилуулах боломжтой



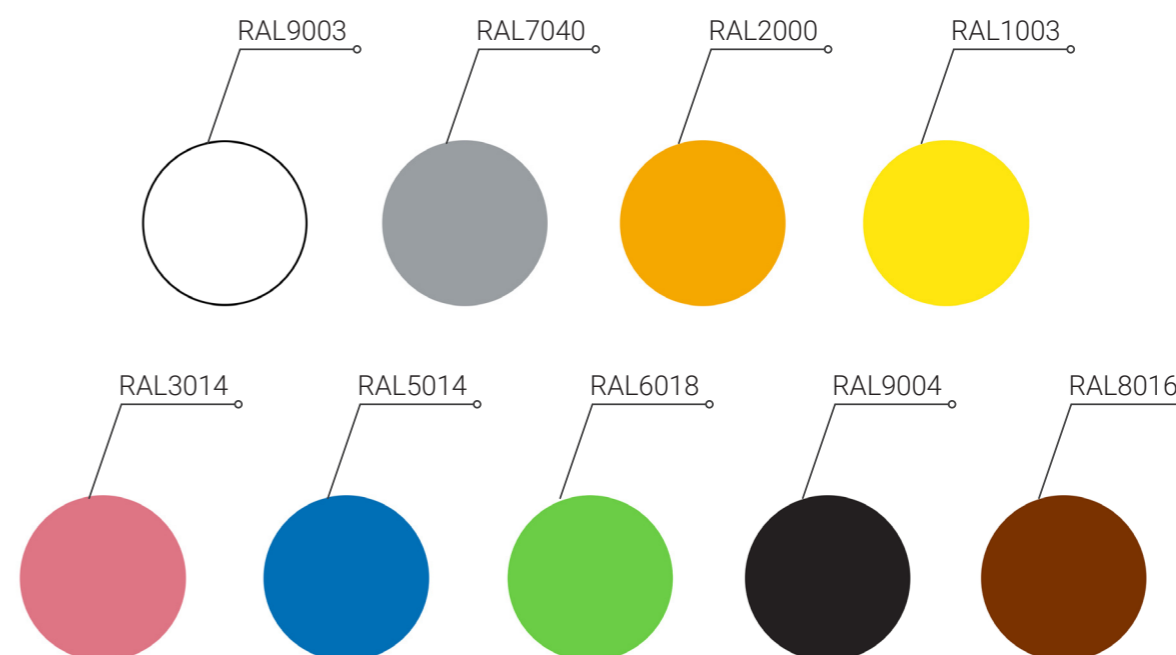
Ямар ч барилгын интерьерт уусч бүрэн зохицдог.



Зориулалтын шилэн цонхтой



Өнгөний сонголт



Компанийн тухай дэлгэрэнгүй...

4
ХУУДАС

Галын хайрцаг дэлгэрэнгүй...

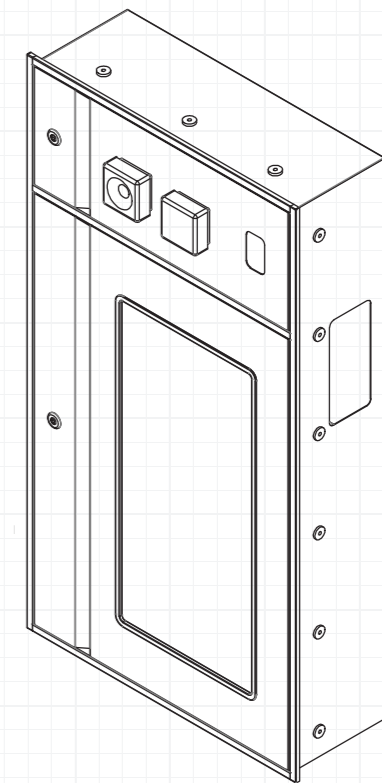
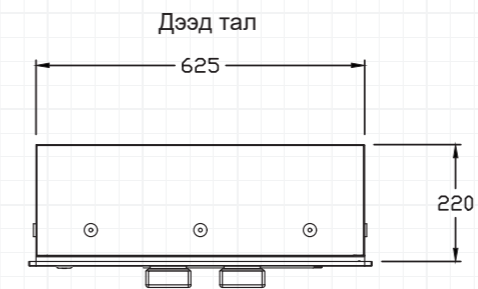
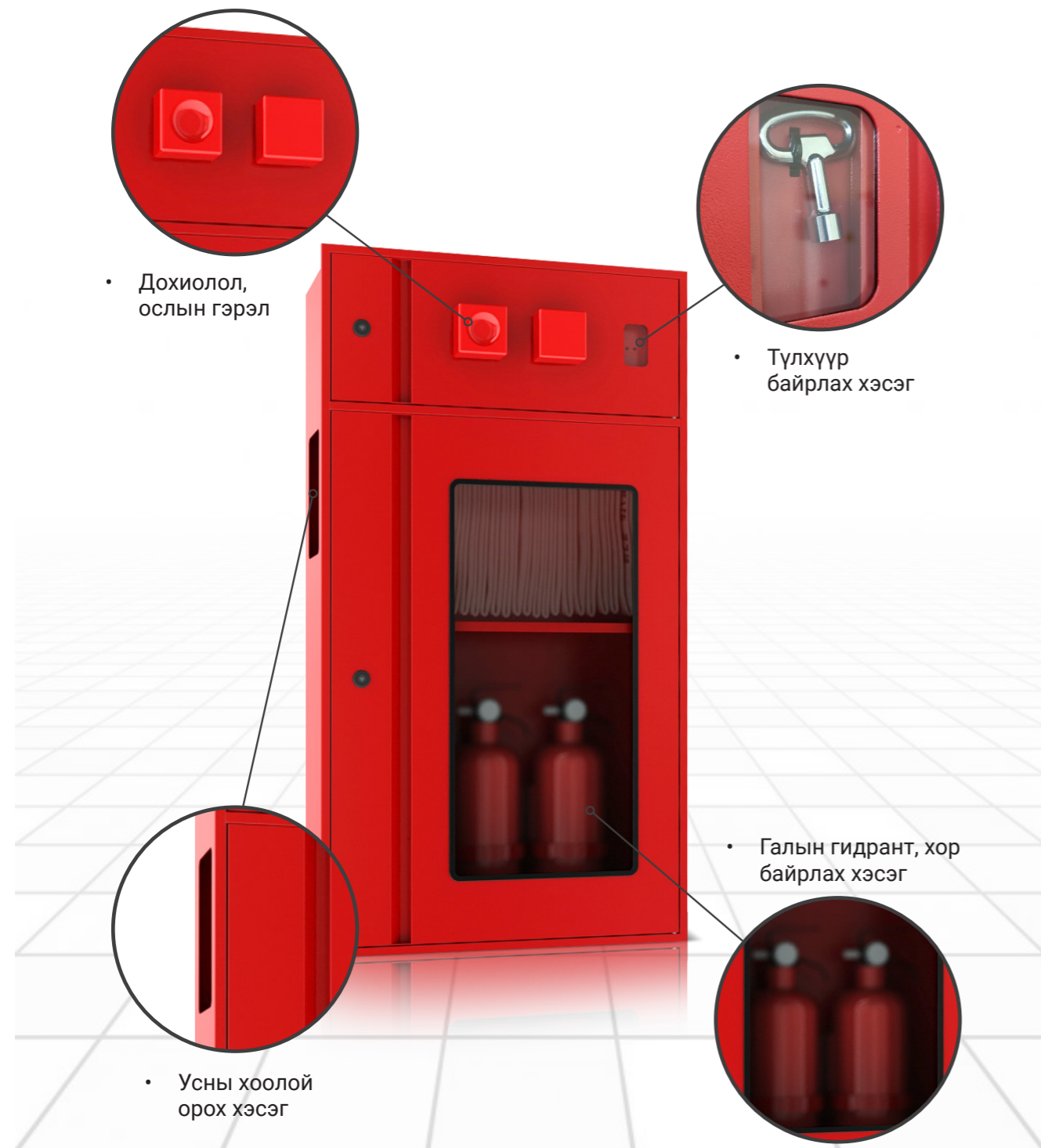
10
ХУУДАС

Сангийн коллекторын хайрцаг дэлгэрэнгүй...

26
ХУУДАС

Шуурхай үйлчилгээ дэлгэрэнгүй...

48
ХУУДАС





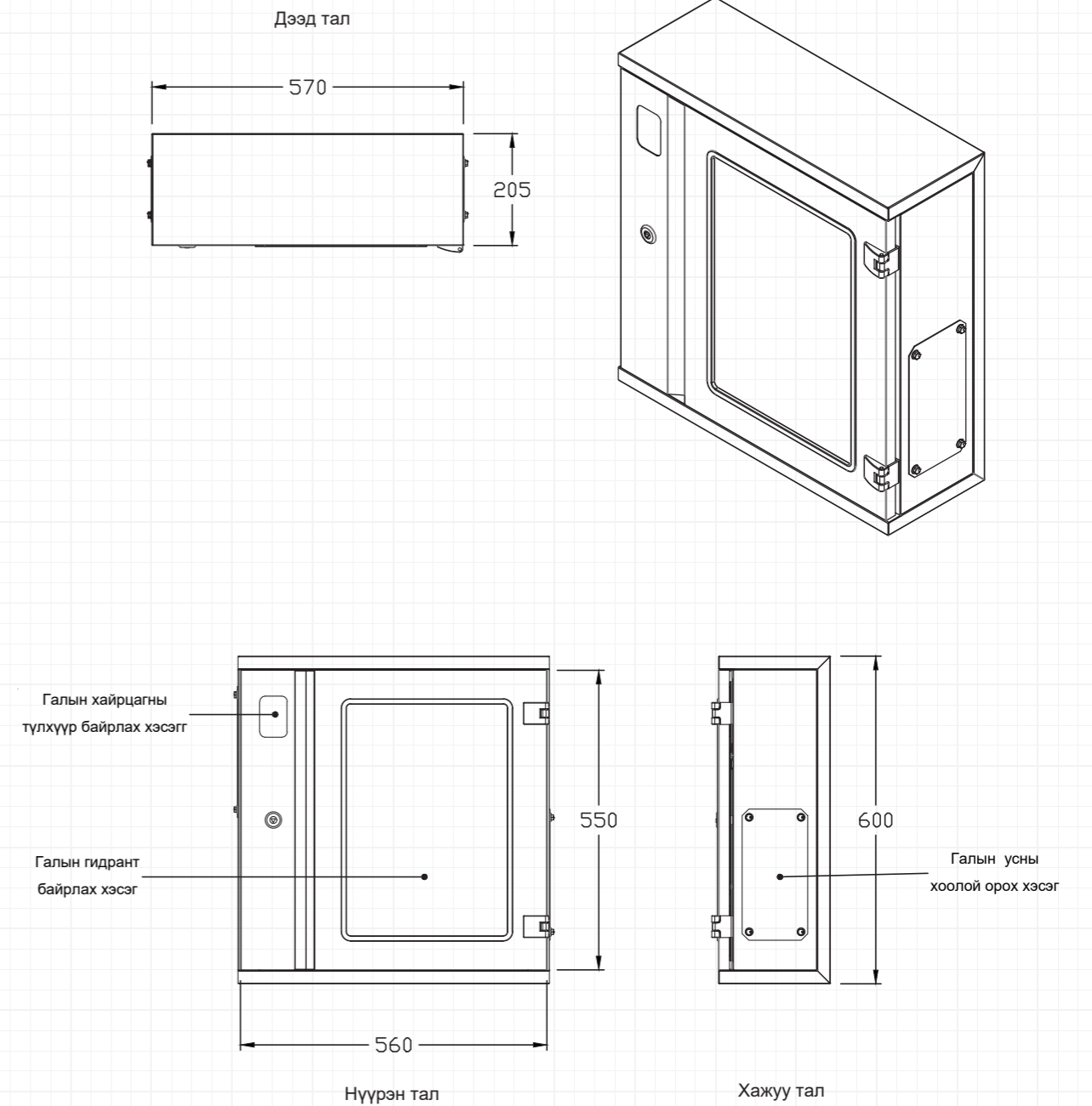
- Түлхүүр байрлах хэсэг



- Галын гидрант, хор байрлах хэсэг



- Усны хоолой орох хэсэг



Компанийн тухай дэлгэрэнгүй...

4 ХУУДАС

Галын хайрцаг дэлгэрэнгүй...

10 ХУУДАС

Сангийн коллекторын хайрцаг дэлгэрэнгүй...

26 ХУУДАС

Шуурхай үйлчилгээ дэлгэрэнгүй...

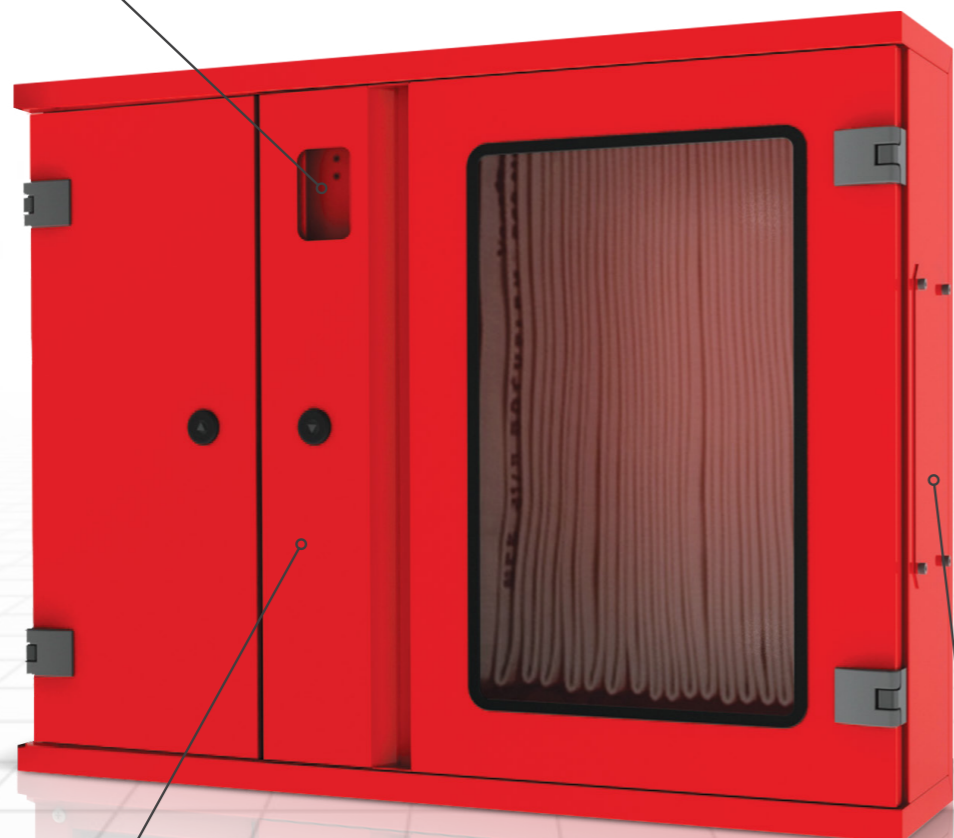
48 ХУУДАС

Галын хайрцаг

Хэмжээст зургууд



- Түлхүүр байрлах хэсэг



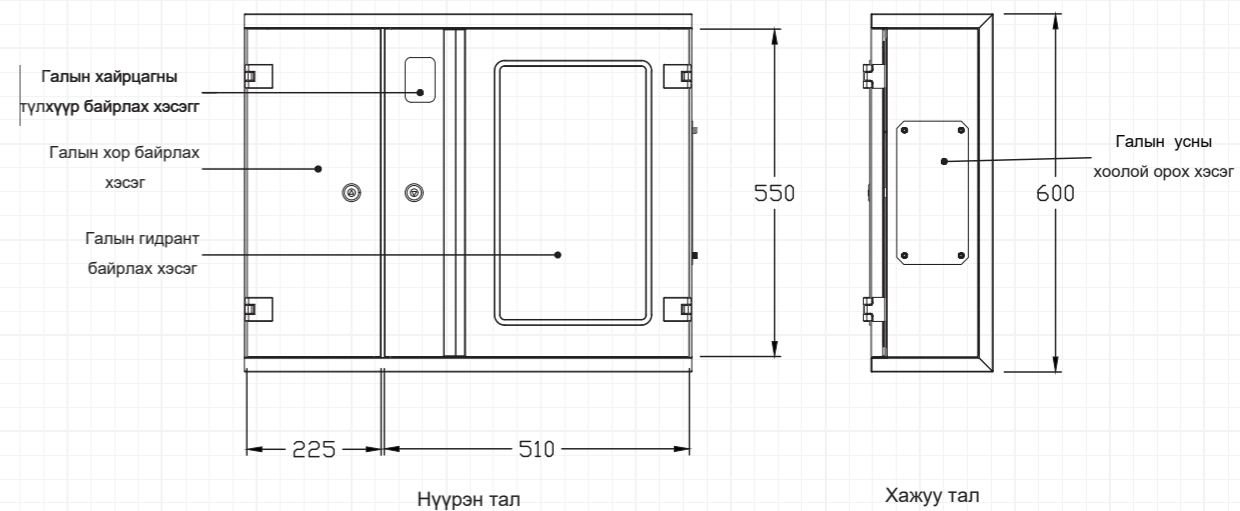
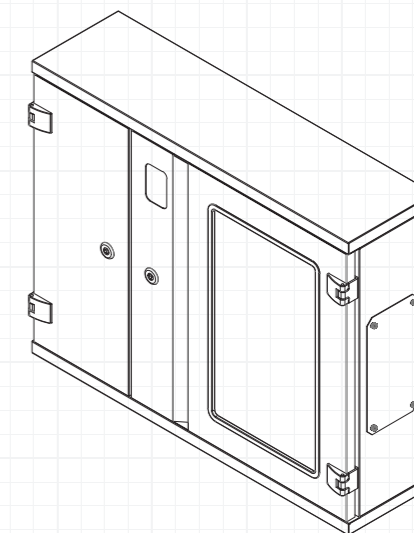
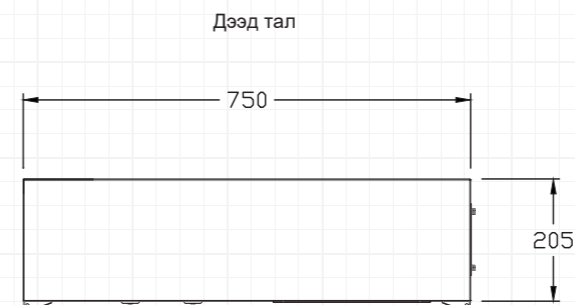
- Галын гидрант, хор байрлах хэсэг



- Усны хоолой орох хэсэг

Галын хайрцаг

Хэмжээст зургууд



Компанийн тухай дэлгэрэнгүй...

4 ХУУДАС

Галын хайрцаг дэлгэрэнгүй...

10 ХУУДАС

Сангийн коллекторын хайрцаг дэлгэрэнгүй...

26 ХУУДАС

Шуурхай үйлчилгээ дэлгэрэнгүй...

48 ХУУДАС




**ГАЛЫН ХАЙРЦАГ
ЗАХИАЛГЫН ХУУДАС**

ЗАХИАЛГЫН НЭР:

ЗАХИАЛГЫН ДУГААР:

ТОО ШИРХЭГ:

ҮНДСЭН ҮЗҮҮЛЭЛТ

СУУРИЛУУЛАХ ХЭЛБЭР ил суудаг
 ДАЛД СУУДАГ /Далд суух бол арын хэсэг будагдах эсэх/
 Тийм Үгүй

СОНГОХ ТӨРЛҮҮД 1200x650x220 далд суух
 550x560x205 ил суух
 600x735x205 ил суух
 Стандарт бус:
 Галын хор шаланк хамт
 Галын хор шаланк тусдаа

ӨНГӨ	RAL	гараар бичих
------	-----	-------	--------------

ХАНАНД СУУХ НҮХНИЙ ХЭМЖЭЭ	ӨНДӨР	гараар бичих
	ӨРГӨН	гараар бичих
	ГҮН	гараар бичих

ТЭМДЭГ ТЭМДЭГЛЭГЭЭ	ГК	гараар бичих
	ТУСГАЙ	гараар бичих

НЭМЭЛТ САНАЛ ХҮСЭЛТ

.....

.....

.....

ХЭЛТЭС, АЛБА: АЛБАН ТУШААЛ:

ОВОГ НЭР: ГАРЫН ҮСЭГ:

- 1



Туршлагатай дотоодын үйлдвэрлэгч компани
- 2



Захиалах тоо ширхэгээс хамаараад хурдан шуурхай нийлүүлнэ
- 3



Захиалагчийн хүссэн хэмжээ, өнгө загварт нийцүүлэн үйлдвэрлэнэ
- 4



Байршуулах орчинд нийцсэн таатай байдал
- 5



Чанарын баталгааг итгэлтэйгээр өгнө
- 6



Эдийн засгийн бодит хэмнэлт
- 7



Нийлүүлэлтийн дараах үйлчилгээг бүрэн үзүүлнэ
- 8

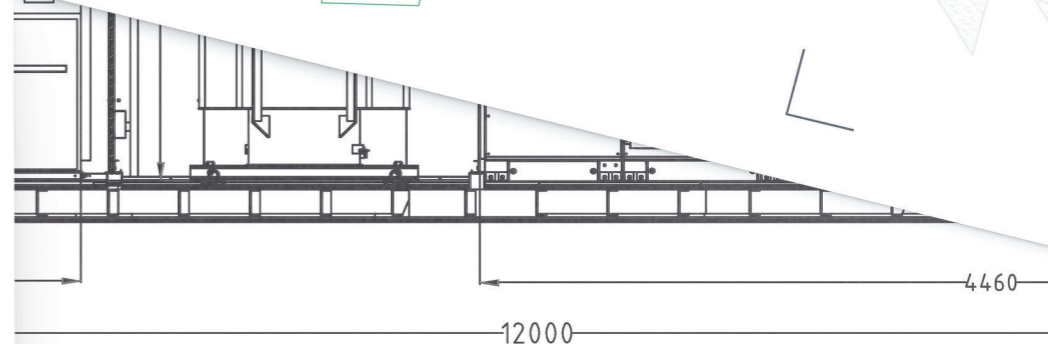
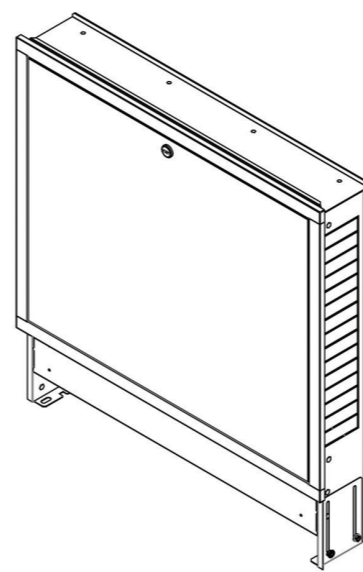
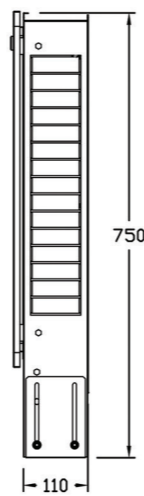
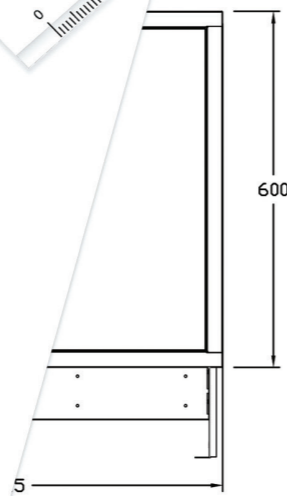
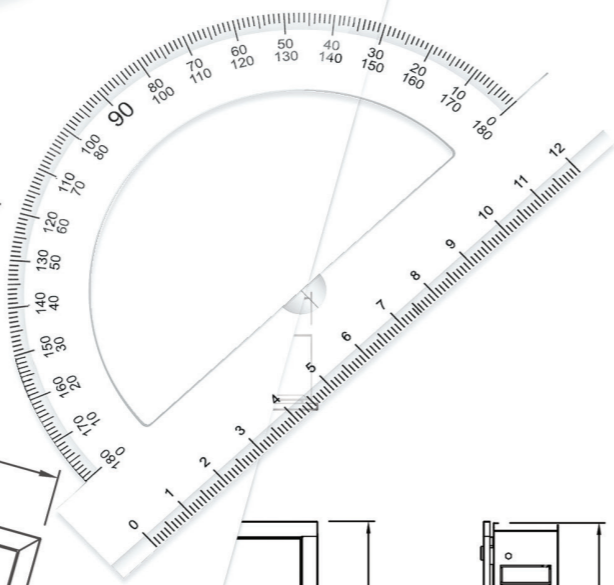
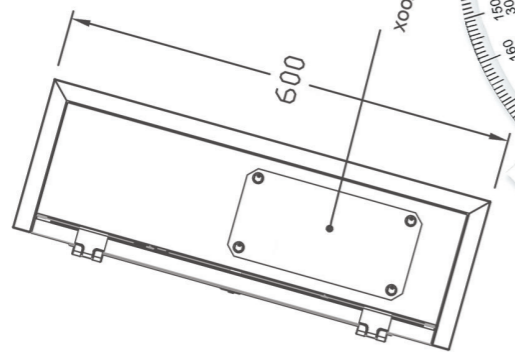
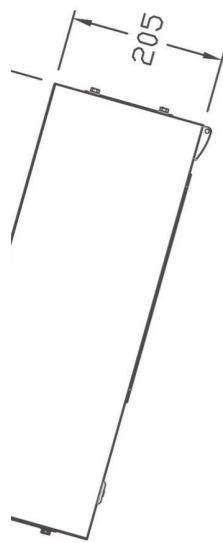
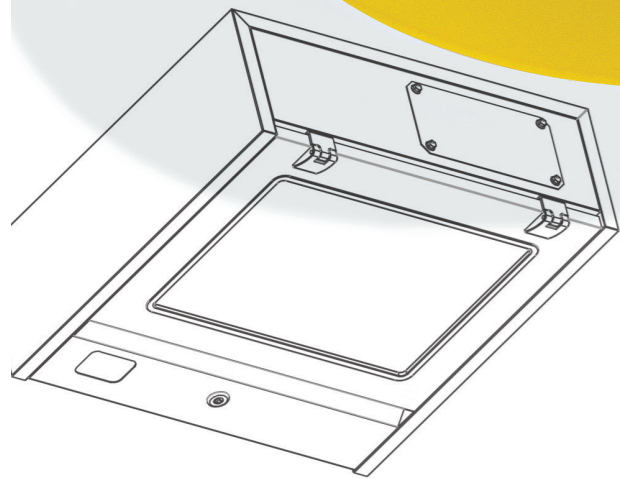


Дотооддоо худалдан авалтыг нэмэгдүүлснээр монгол улсын эдийн засгийн эргэлтэд сайнаар нөлөөлнө.

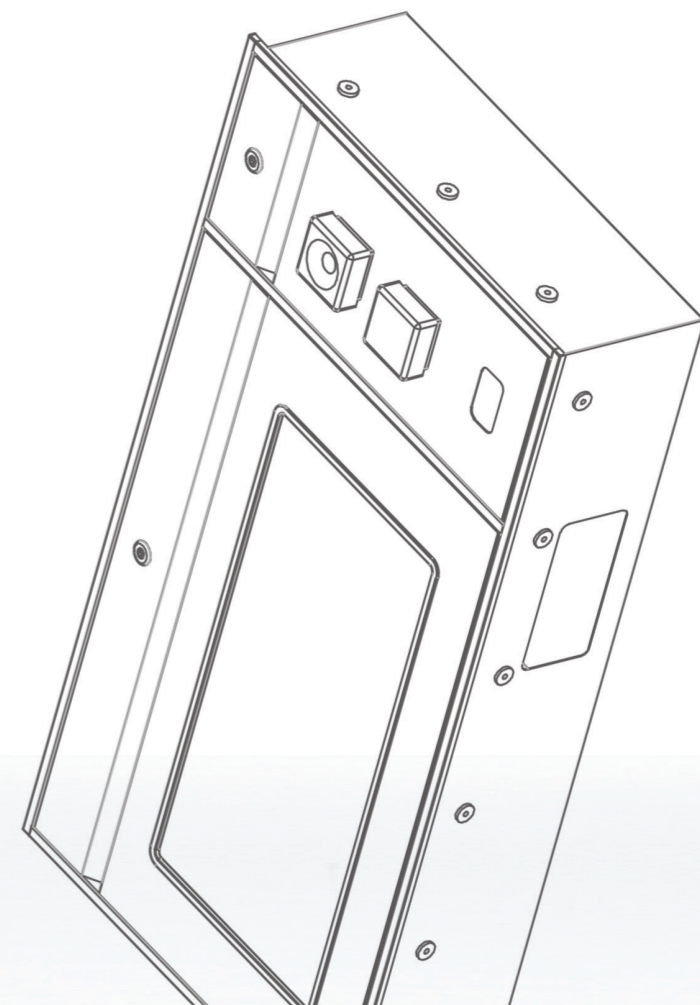
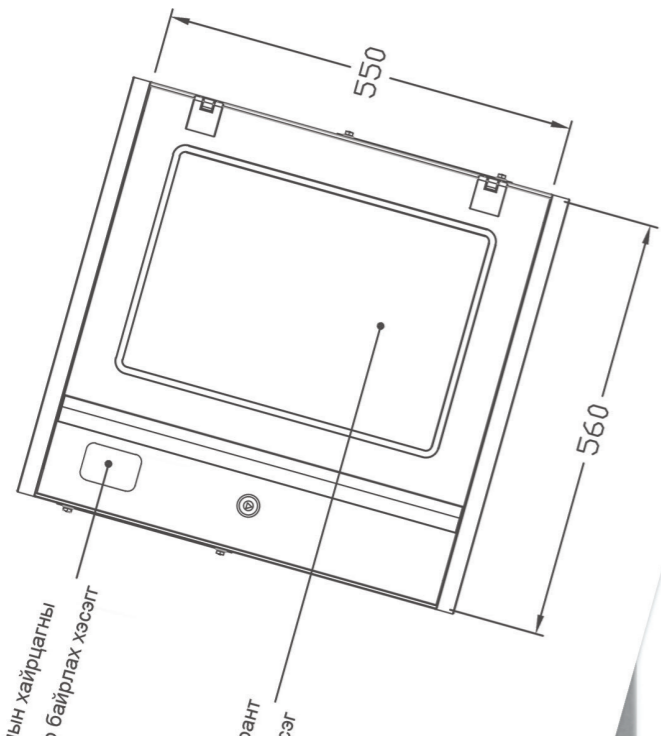
ВЕРМ

WE BUILD
WE BUILD
WE BUILD

• E-house



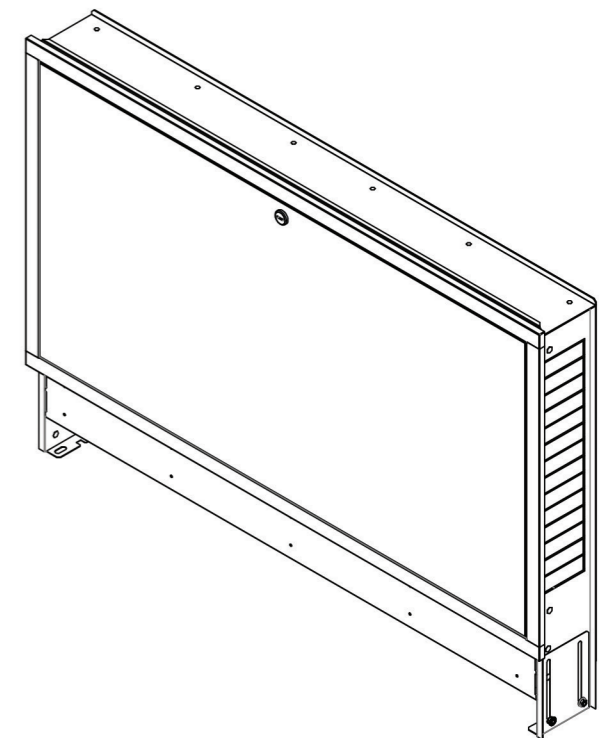
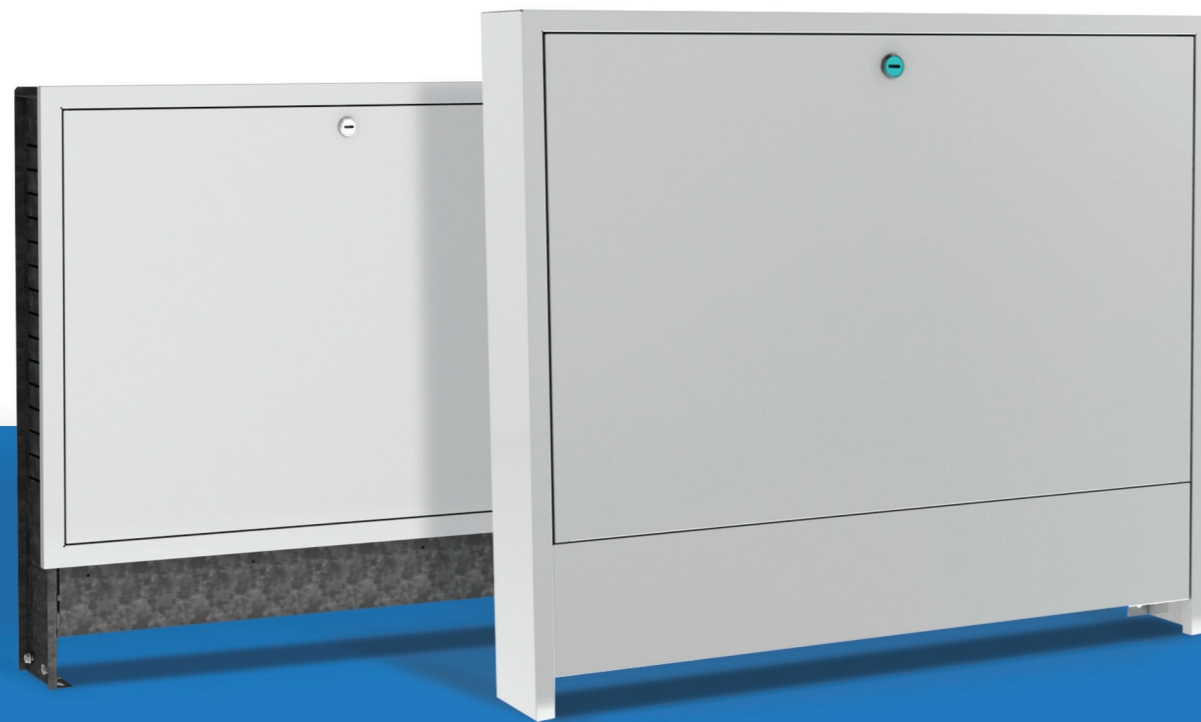
Тэнхлэгээс тэнхлэг хоорондох хэмжээ



Сангийн коллекторын хайрцаг

BEMP

WE BUILD YOUR SAFETY
WE BUILD YOUR SAFETY
WE BUILD YOUR SAFETY





Барилгын сангийн коллектор болон халуун хүйтэн усны тоолуурыг далдлахад зориулсан коллекторын хайрцгийг бид дотооддоо үйлдвэрлэн зах зээлд нийлүүлж байна.

Хэрэглэгчдийн сэтгэлд нийцүүлэн ямар ч орчны нөхцөлд ашиглах боломжтойгоос гадна хүссэн хэмжээ өнгө загвараар үйлдвэрлэдэг нь манай үйлдвэрийн хамгийн том давуу тал юм.

Яагаад коллекторын хайрцаг зайлшгүй хэрэгтэй вэ?

Танай барилгын санг болон тоолуурыг хэн нэгэн гараар хүрч гэмтээх, гадны нөлөөнд өртөх зэрэг эрсдлээс бүрэн хамгаалж, аюулгүй байлгахад чухал үүрэгтэй. Харин зориулалтын хайрцганд нь суурилуулж өгснөөр цэвэрлэхэд илүү хялбар болж ямар ч барилгын интерьерт уусан зохицож илүү үзэмжтэй тав тухтай харагдах болно.



Компанийн тухай дэлгэрэнгүй...
Сангийн коллекторын хайрцаг дэлгэрэнгүй...

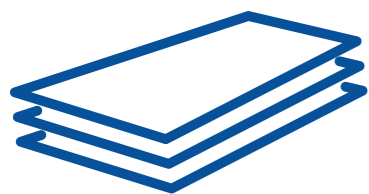
4 ХУУДАС
26 ХУУДАС

Галын хайрцаг дэлгэрэнгүй...
Шуурхай үйлчилгээ дэлгэрэнгүй...

10 ХУУДАС
48 ХУУДАС

Бүтээгдэхүүний онцлох чанарууд

Өнгөний сонголт



Цайрдсан ган лист төмрөөр хийдэг



Гал дэмждэггүй хуурай будгаар будагддаг учир халцарч арилахгүй



Зориулалтын далд суудаг бат бөх цоож бариултай



Захиалагч таны хүссэн хэмжээ загвараар үйлдвэрлэх боломжтой



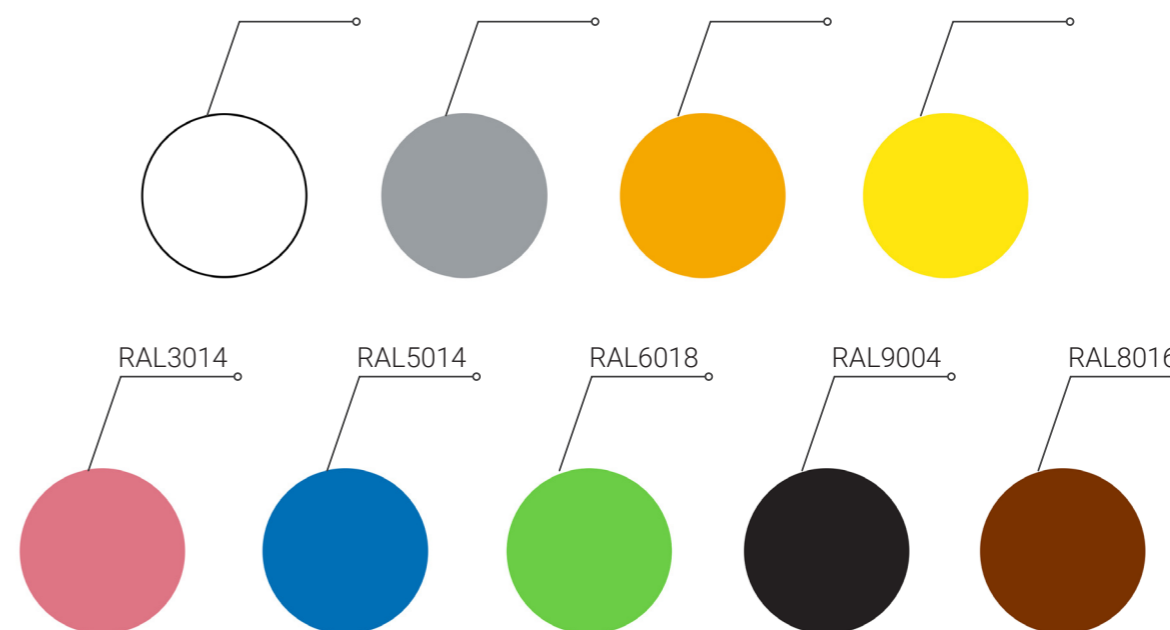
Ямар ч барилгын интерьерт уусч бүрэн зохицдог.



Хананд ил болон далд суулгах зориулалттай



Өнгөний сонголт



Компанийн тухай дэлгэрэнгүй...

4 ХУУДАС

Галын хайрцаг дэлгэрэнгүй...

10 ХУУДАС

Сангийн коллекторын хайрцаг дэлгэрэнгүй...

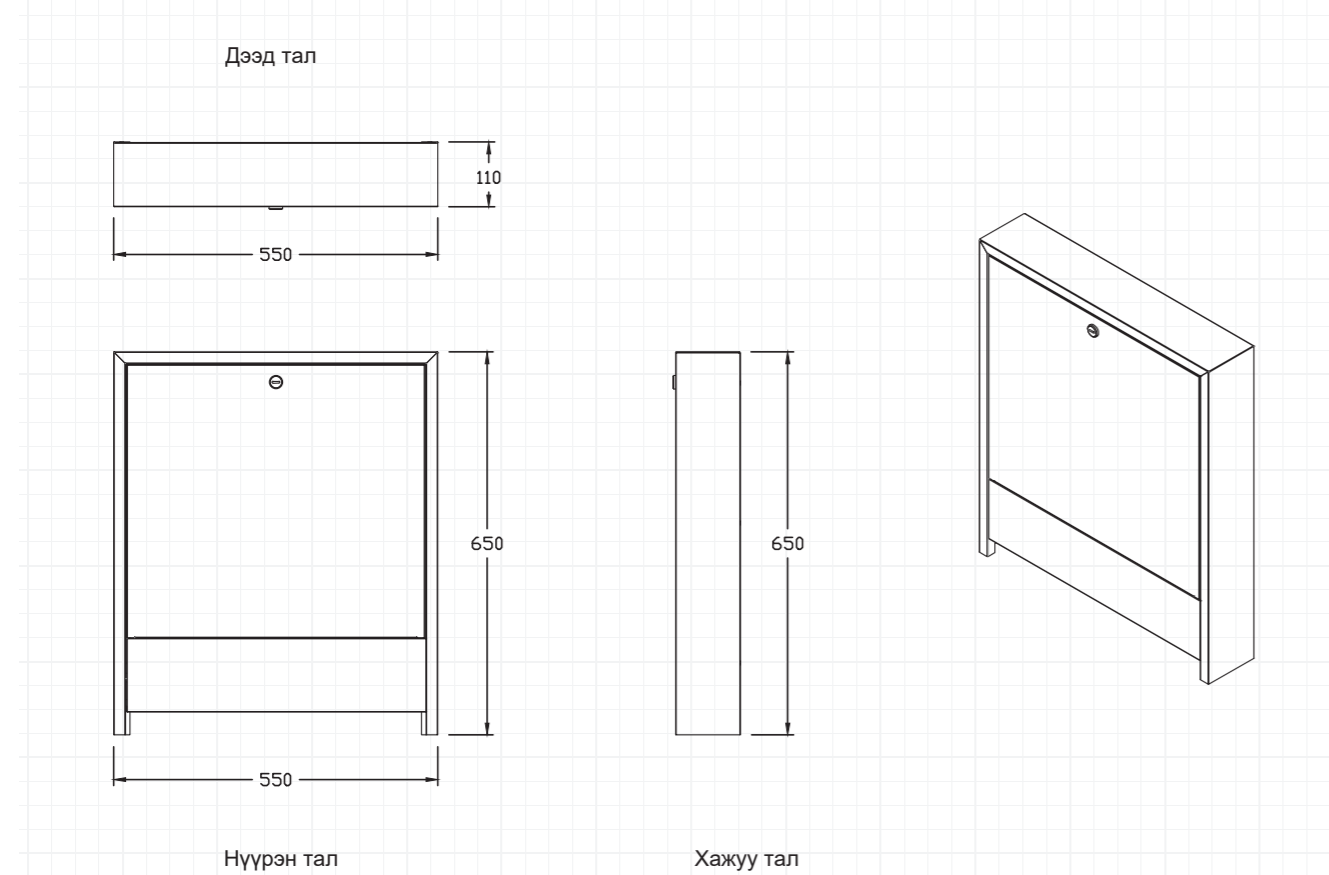
26 ХУУДАС

Шуурхай үйлчилгээ дэлгэрэнгүй...

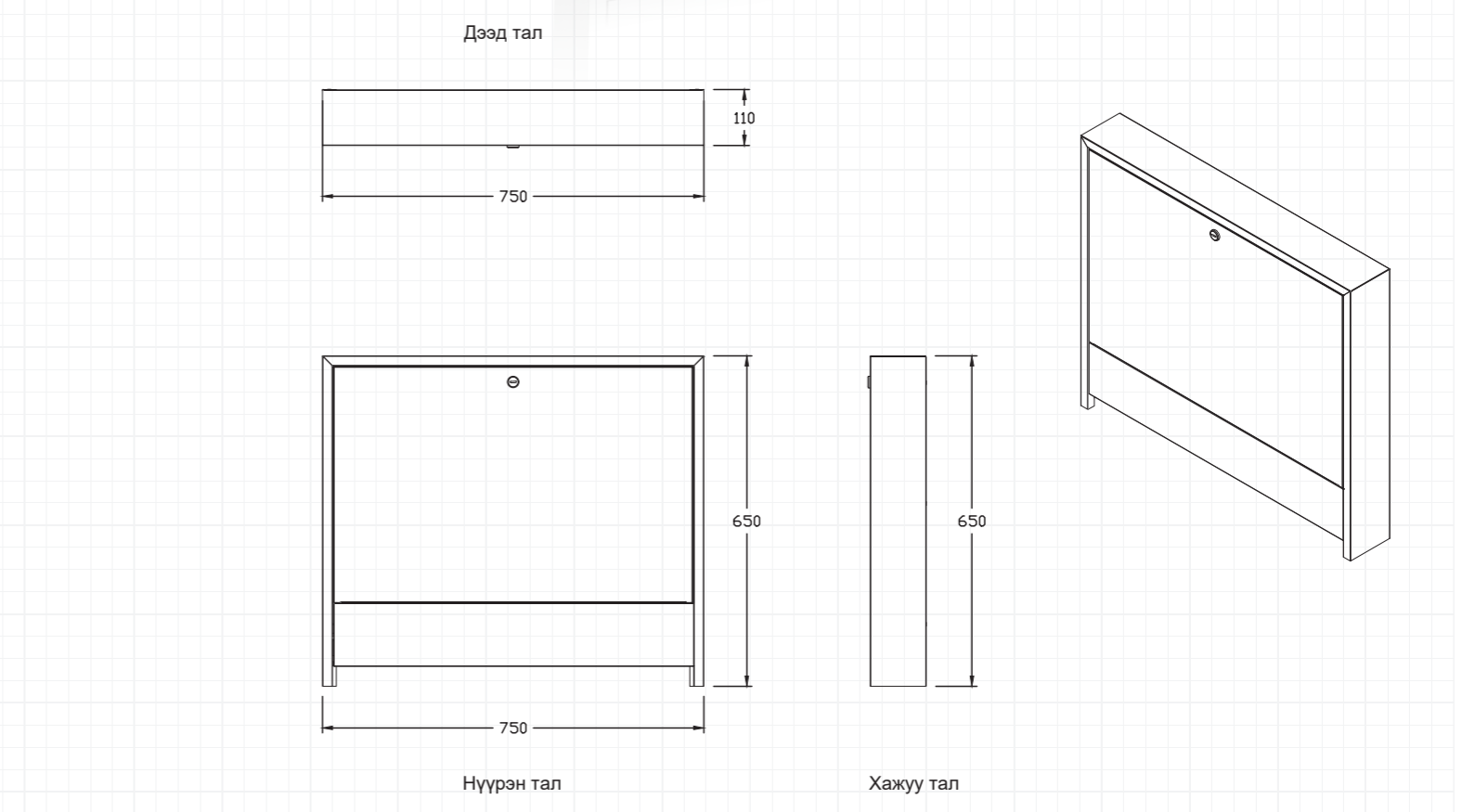
48 ХУУДАС



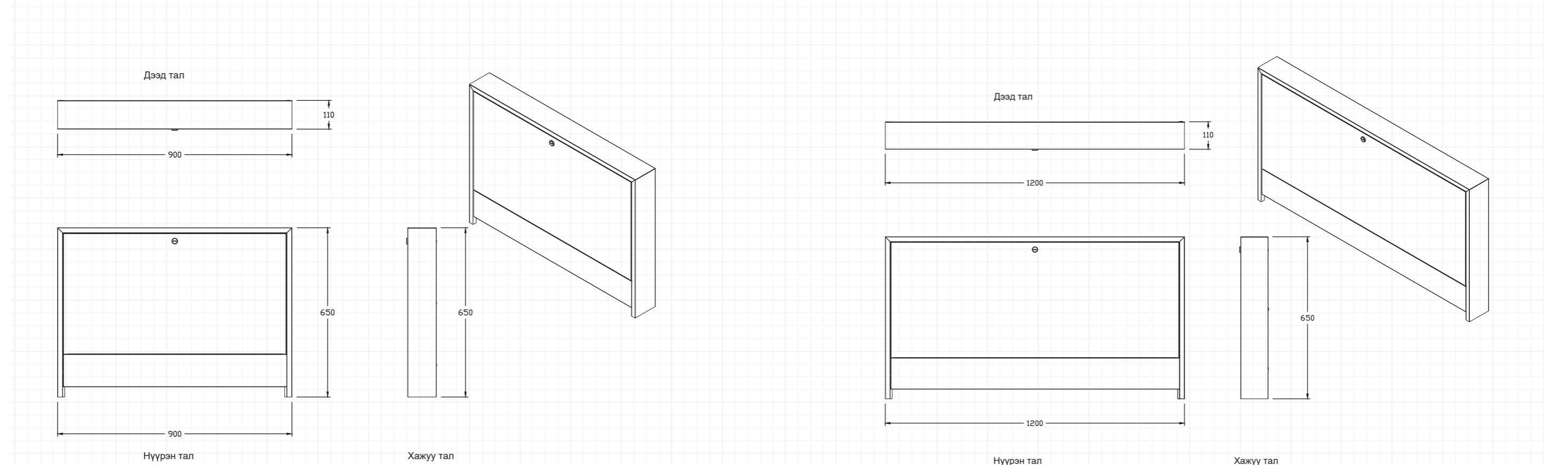
Хэмжээст зураг



Хэмжээст зураг

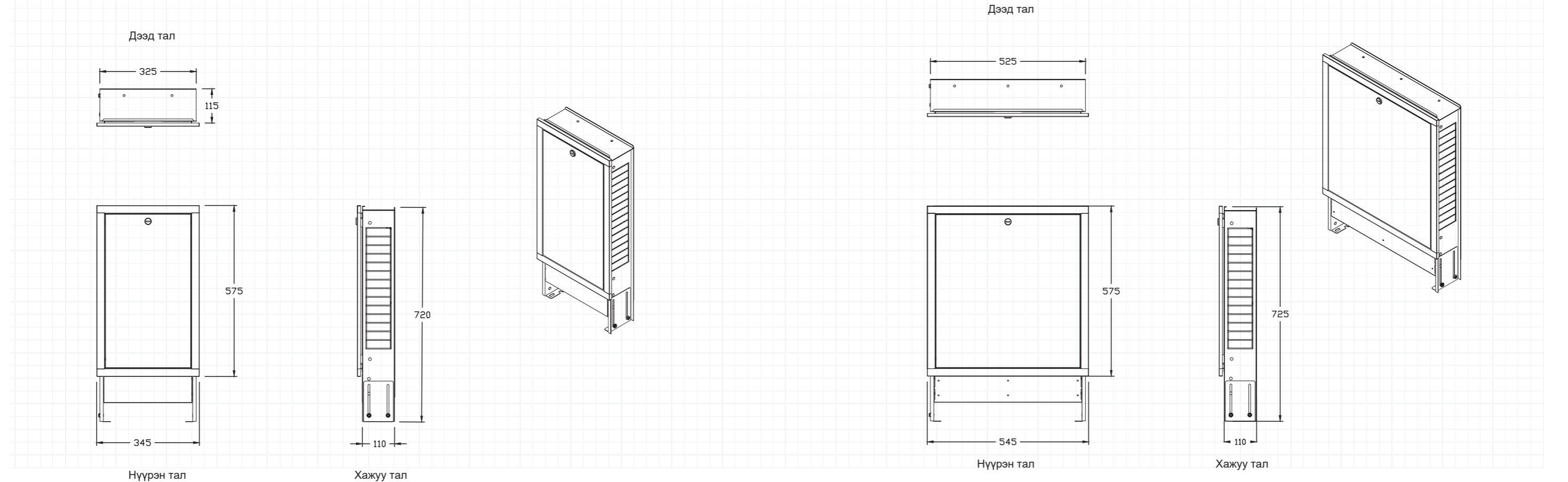


Хэмжээст зураг



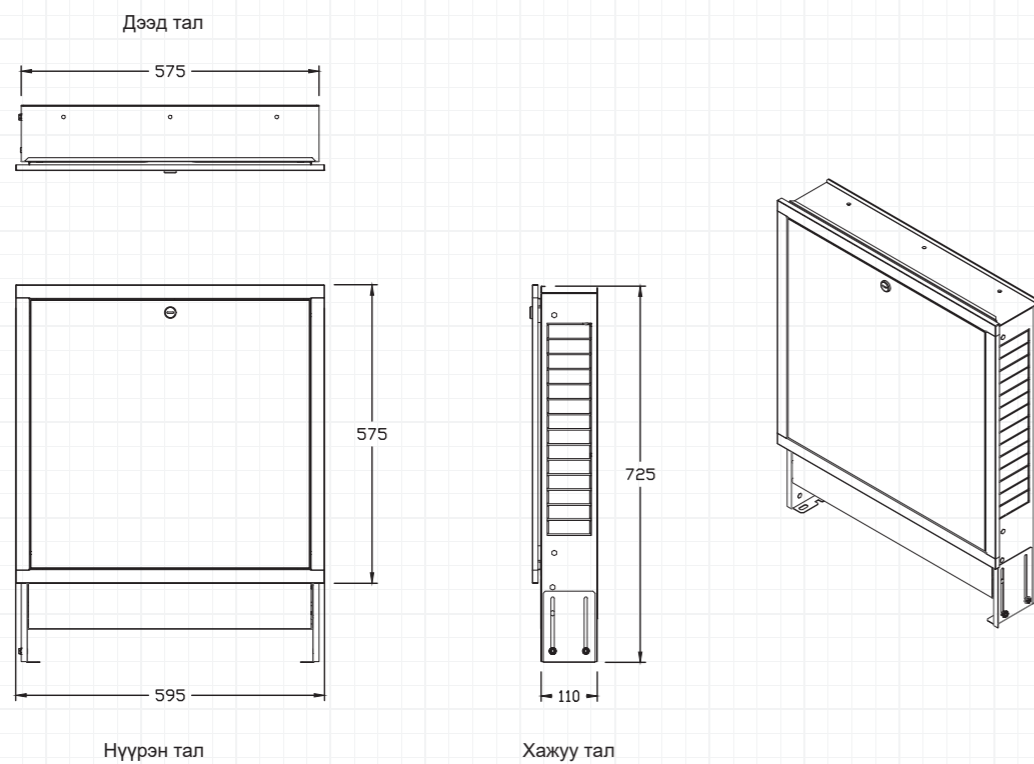
Хэмжээст зураг

Хэмжээст зураг

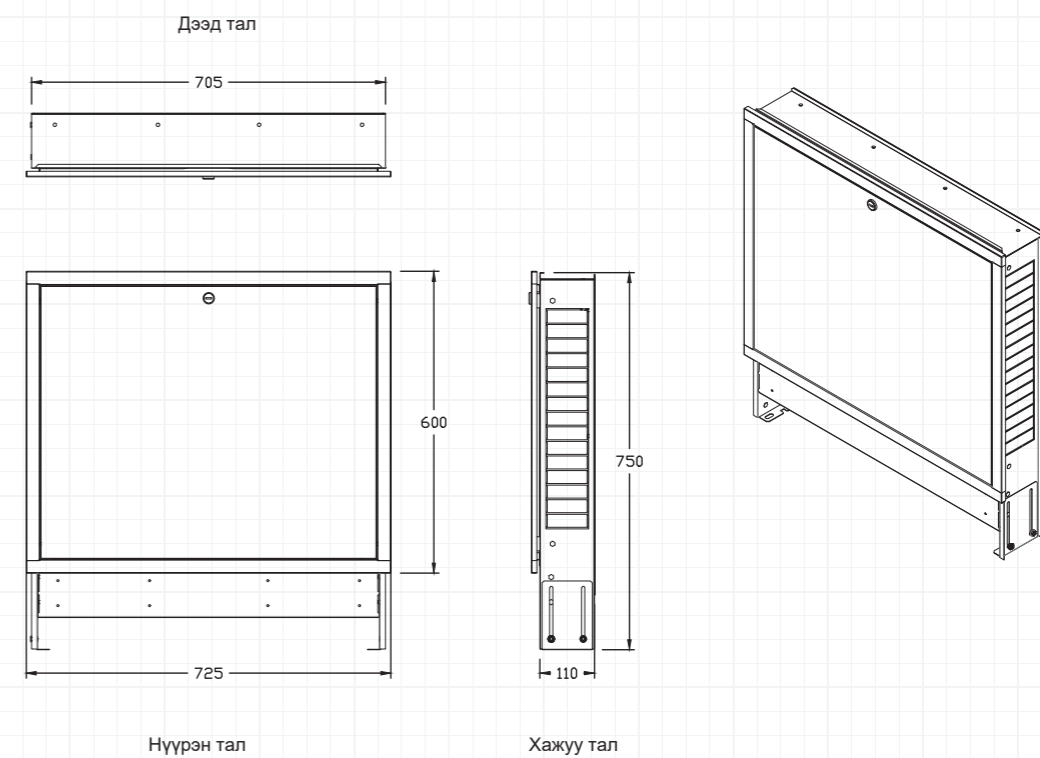


Хэмжээст зураг

Хэмжээст зураг



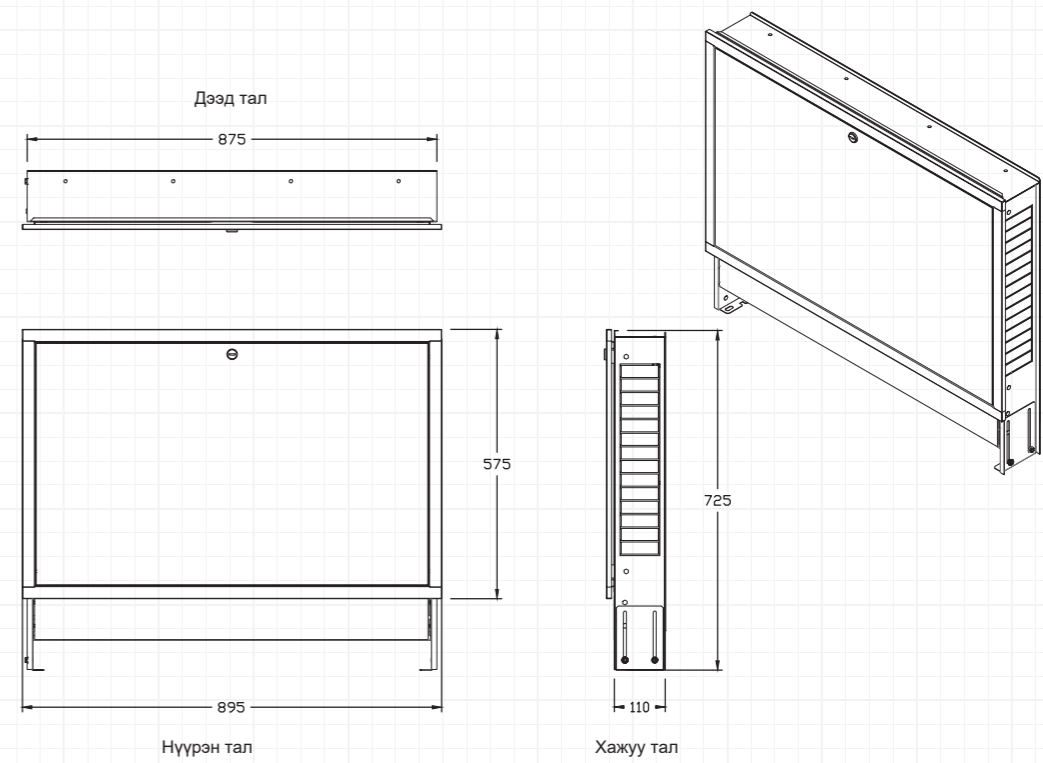
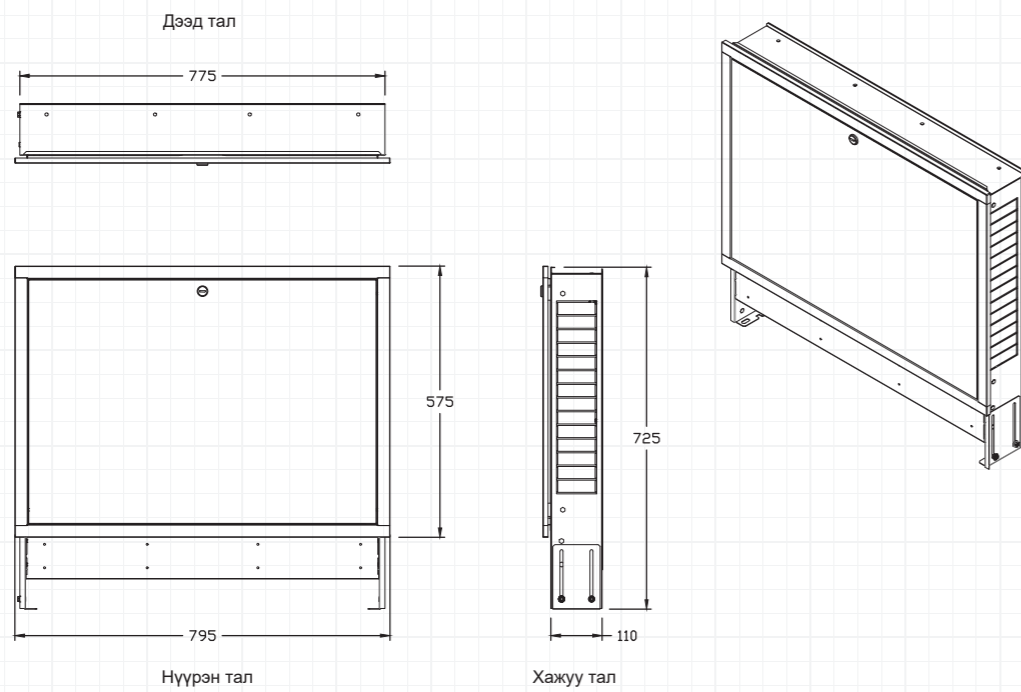
Хэмжээст зураг





Хэмжээст зураг

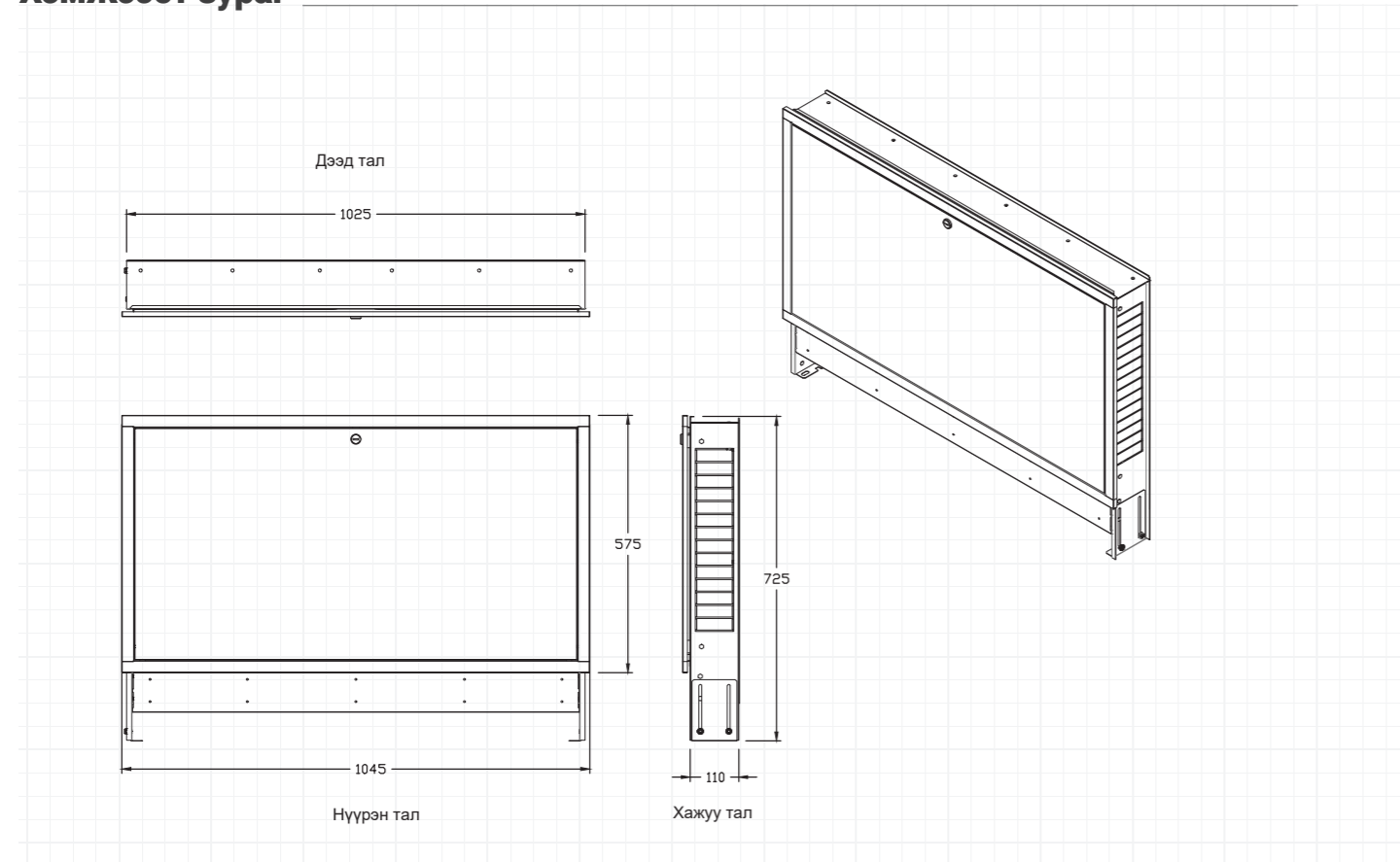
Хэмжээст зураг





Сангийн коллекторын хайрцаг

Коллекторын далд хайрцаг 1000

Хэмжээст зураг



**САНГИЙН КОЛЛЕКТОРЫН ХАЙРЦАГ / НҮҮР
ЗАХИАЛГЫН ХУУДАС**

ЗАХИАЛГЫН НЭР:

ЗАХИАЛГЫН ДУГААР:

ТОО ШИРХЭГ:

ҮНДСЭН ҮЗҮҮЛЭЛТ

КОЛЛЕКТОР ХАЙРЦАГ
 ЗӨВХӨН НҮҮР

СУУРИЛУУЛАХ ХЭЛБЭР ИЛ СУУДАГ
 ДАЛД СУУДАГ /Далд суух бол арын хэсэг будагдах эсэх/
 Тийм Үгүй

ӨНГӨ RAL гараар бичих

ХАНАНД СУУХ НҮХНИЙ ХЭМЖЭЭ
ӨНДӨР гараар бичих
ӨРГӨН гараар бичих
ГҮН гараар бичих

ЦООЖ ТҮЛХҮҮРТЭЙ ЦООЖ
 ТҮЛХҮҮРГҮЙ ЦООЖ

НЭМЭЛТ САНАЛ ХҮСЭЛТ

.....

.....

.....

.....

ХЭЛТЭС, АЛБА: АЛБАН ТУШААЛ:

ОВОГ НЭР: ГАРЫН ҮСЭГ:

- 1
Туршлагатай дотоодын үйлдвэрлэгч компани
- 2
Захиалах тоо ширхэгээс хамаараад хурдан шуурхай нийлүүлнэ
- 3
Захиалагчийн хүссэн хэмжээ, өнгө загварт нийцүүлэн үйлдвэрлэнэ
- 4
Байршуулах орчинд нийцсэн таатай байдал
- 5
Чанарын баталгааг итгэлтэйгээр өгнө
- 6
Эдийн засгийн бодит хэмнэлт
- 7
Нийлүүлэлтийн дараах үйлчилгээг бүрэн үзүүлнэ
- 8
Дотооддоо худалдан авалтыг нэмэгдүүлснээр монгол улсын эдийн засгийн эргэлтэд сайнаар нөлөөлнө.

BEMP

БАГАНУУРЫН ЦАХИЛГААН МЕХАНИКИЙН ҮЙЛДВЭР

**WE BUILD
YOUR SAFETY**





ШУУРХАЙ ҮЙЛЧИЛГЭЭ

БНЦМУ ХХК нь Монголдоо үйлчилгээний сүлжээг хөгжүүлж, бэлтгэгдсэн шуурхай үйлчилгээний баг бүрдүүлэн ажилладаг.

Манай мэдлэг туршлагатай баг хамт олон түргэн шуурхай найдвартай, чанарын өндөр түвшинд бүтээгдэхүүнийг үйлдвэрлэж хэрэглэгчийн гарт хүргэнэ. Шуурхай үйлчилгээний баг нь харилцагч нарын хүлээлтээс илүү давсан үйлчилгээг үзүүлж, сэтгэл ханамжийг өндөр байлгахыг зорьж ажилладаг.

ЗАХИАЛГАТ ТӨМӨР ХИЙЦИЙН ҮЙЛДВЭРЛЭЛ БА ХУДАЛДАА

Захиалагч талаас Борлуулалтын менежерт бүтээгдэхүүний зураг болон хэмжээ загварыг өгснөөр бүтээгдэхүүний үнийн саналыг ажлын 1 хоногт хүлээн авна.

Захиалагч талын хэрэгцээ шаардлагад нийцүүлэн бүтээгдэхүүнийг үйлдвэрлэж тоо ширхэгээс хамаарч 5-14 хоногт нийлүүлж ажлын зураг болон дагалдах баримт бичгийг хүлээлгэн өгнө.

БОРЛУУЛАЛТЫН ДАРААХ ҮЙЛЧИЛГЭЭ, БАТАЛГААТ ХУГАЦАА

Чадварлаг туршлагатай мэргэшсэн шуурхай баг хамт олон баталгаат хугацааны турш бүтээгдэхүүнийг бүрэн хариуцахаас гадна, борлуулалтын дараах үйлчилгээг бүрэн үзүүлж ажиллана.

Зохион бүтээлтийн өвөрмөц шийдэл болон чанар стандартын шаардлагыг хангасан манай бүтээгдэхүүн нь найдвартай байдал, аюулгүй ажиллагааг бүрэн хангаж хэрэглэгчийн үнэ цэнэтэй үл хөдлөх хөрөнгийг бүх талын эрсдэлээс 100% хамгаална.

Бид өөрсдийн үйлдвэрлэсэн бүтээгдэхүүн, үзүүлсэн үйлчилгээ нэг бүрээ бүрэн хариуцаж, тэдгээрийн ард эхнээс нь дуустал найдвартай зогсдог.



Үйлдвэрийн төв байр: Монгол улс, Улаанбаатар хот,
Багануур дүүрэг, 3 дугаар хороо, Уурхайчдын гудамж,
Багануур цахилгаан механикийн үйлдвэр



Showroom хаяг: Монгол улс, Улаанбаатар хот,
Сонгинохайрхан дүүрэг, Сонсголонгийн гудамж,
20-р хороо, Дэвшил трейдын автобусны буудлын замын
эсрэг талд буюу 013 дугаар цэргийн ангийн хойд талд
Электрокомплект ХХК-ийн байр



+976 7021-0210



sales@bemp.mn



www.bemp.mn