

全国统一客服热线：  
**400-110-9999**



 **徐工集团工程机械股份有限公司道路机械事业部**  
ROAD MACHINERY BUSINESS UNIT XCMG CONSTRUCTION MACHINERY CO.,LTD.

地址：江苏省徐州经济技术开发区桃山路1号 邮编：221004

产品销售：

电话/86 0516 87928888 87938000 87738126 传真/86 0516 87738107

售后服务：

养护机械 电话/86051687738006

压路机 电话Tel/86 0516 85751114

平地机 电话Tel/86 0516 87738101

摊铺机 电话Tel/86 0516 87938756 传真Fax/86 0516 85857433

备件销售：

电话/86 0516 87938867 传真/86 0516 83363922

电子邮件：[sales@xcmg.com](mailto:sales@xcmg.com)

网址：<http://www.xcmg.com>

[www.xcmg.com](http://www.xcmg.com)

本品随技术进步将不断改进，如有修改，恕不另行通知。样品图片与实物不符的，以实物为准。  
With continuous development of technologies, we reserve the right to make changes at any time without notice. If differences between the printed image and the original product exist, the original product should prevail.

2013年一版一次印刷



## XP163/XP203轮胎压路机

### PNEUMATIC ROLLER

 **徐工集团工程机械股份有限公司道路机械事业部**  
ROAD MACHINERY BUSINESS UNIT XCMG CONSTRUCTION MACHINERY CO.,LTD.

Courtesy of Machine.Market



## 产品简介 / Introduction

XP163/XP203轮胎压路机是徐工在2系列基础上成功研发出的3系列的标志性产品，以高起点、高技术、高性能、高质量再次引领了中国轮胎压路机的发展。该机具有造型优美、驾驶舒适、操作便捷、性能优越、安全可靠、维修方便的特点，适用于压实沥青路面、基础层、次基础层及填方工程等，是道路建设、水利建设等不可缺少的压实设备。尤其对高等级公路的沥青面层的压实能获取其它压实机械无法达到的压实效果。

## 性能特点 / Features

### ■ 驾驶舒适

宽敞、明亮的驾驶室（可选配空调），视野开阔、舒适、惬意；配合双边操纵，能完全避免压边、弯道、拐角中的压实死角。



### ■ 操纵便捷

操纵安排有双方向盘，双座椅，两套独立操作控制系统；变速采用带同步器汽车箱，三进两退变速，能分别满足压实和转移工地的需求，同时操纵轻便灵活，手感舒适，大大减轻驾驶人员的劳动强度。



### ■ 性能优越

采用充气轮胎对铺层进行压实，对压实材料无破损作用。可以通过增减配重和改变充气轮胎的充气压力来提高压实性能。由于轮胎的弹性所产生的揉压作用，使铺层材料在各方向产生位移，形成均匀、密实、无裂纹的表面，可延长路面使用寿命。采用前轮摇摆机构，压路机在不平整地面作业时，保证轮压接地均匀，使被压实材料的高低不平部分，都能得到均匀压实。



压实原理示意图

### ■ 安全可靠

制动系统分为紧急刹车制动和手制动。紧急刹车制动采用气顶油蹄式制动系统，耐用可靠，保证整机的安全性；手制动采用膜片弹簧制动气室，和脚制动相辅相成又互为制约，安全可靠。



### ■ 水路可靠性

XP163/XP203洒水系统，满足了不同工况的需求，延长了水泵的使用寿命，避免因水路故障停工。选配洒油装置，满足用户个性化需求，可有效降低轮胎胎面沥青的黏附，提高工作质量。



喷水喷头

水滤

### ■ 节能环保

高性能的低噪音增压柴油机，质量可靠，经济性能好。满足II阶段排放要求。

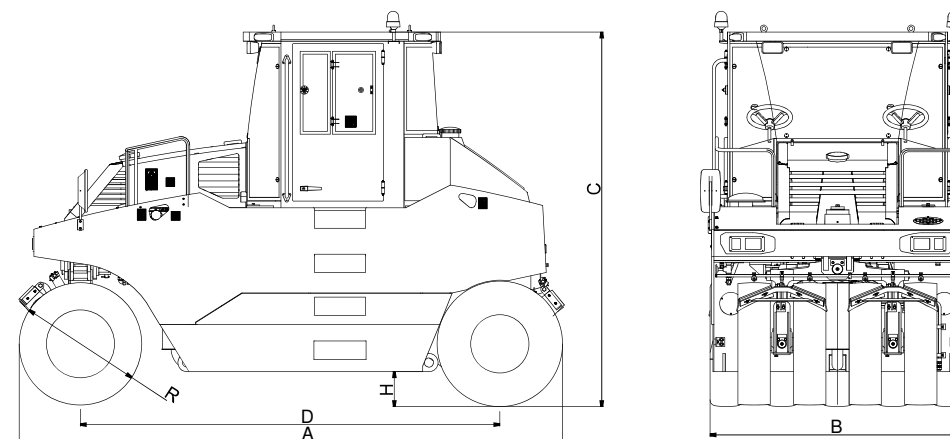


### ■ 维修方便

发动机罩开启容易；机身后部采用可掀翻盖板结构，水箱可向后掀翻，使得电瓶、水泵系统、链条等检查调节和维护保养非常简便。



## 主要尺寸 / Main Dimensions (mm)



型号	A	B	C	D	R	H
XP163	4770	2210	3442	3700	1015	250
XP203	4813	2346	3469	3700	1080	250

## 主要技术参数 / Main Specifications

项目	Model	单位 Unit	XP163	XP203
最小工作质量	Min. Working mass	kg	11100	11740
最大工作质量	Max. Working mass	kg	16000	20000
接地比压	Rolling pressure	kPa	200-400	200-400
行驶速度	Speed	km/h		
I 速	I 速		4.2	4.2
II 速	II 速		8.2	8.2
III 速	III 速		17.4	17.4
倒档 I 速	倒档 I 速		4.2	4.2
倒档 II 速	倒档 II 速		8.2	8.2
理论爬坡能力	Theoretical grade ability	%	20	20
最小转弯外半径	Min. outer turning radius	mm	7230	7330
最小离地间隙	Min. ground clearance	mm	250	250
压实宽度	Compacting width	mm	2055	2250
压轮重叠量	Overlapping of front&rear tyre	mm	30	45
轮胎规格	Tyre type		9.00-20-12PR	11.00-20-16PR
数量	Numbers		Front前4 Rear后5	Front前4 Rear后5
发动机型号	Engine model		YC4A125Z	YC4A125Z
形式	Type		水冷、增压	水冷、增压
额定功率	Rated power	kw @2200 r/min	92	92
发动机油耗	Engine oil consumption	g.kw/h	≤230	≤230
液压油箱容积	Hydraulic oil tank capacity	L	60	60
柴油箱容积	Fuel tank capacity	L	130	150
总长	Length	mm	4770	4813
总宽	Width	mm	2210	2346
总高	Height	mm	3442	3469