

BEMP

Багануурйн цахилгаан
механикийн үйлдвэр

Захиалгын дугаар

Захиалагч

Загварын дугаар

VNA-10 630A
2020

Нэршил

VNA-10 630A
Ачаалал таслагч
Тайлбар

Хэмжээ

А3

Хүндс

01

Эзрсэн

Зохиосон

Шалгасан

Баталсан

Анхаарах

Энэхүү зурагт орсон мэдээлэл, загвар нь нууцын зэрэгтэй ба зохиогчийн эрхийн дагуу хуулиар хамгаалагдсан болно. Зургийг зохиогчийн бичгээр өгсөн зөвшөөрлөөс өөр зорилгоор ашиглахыг хориглоно.

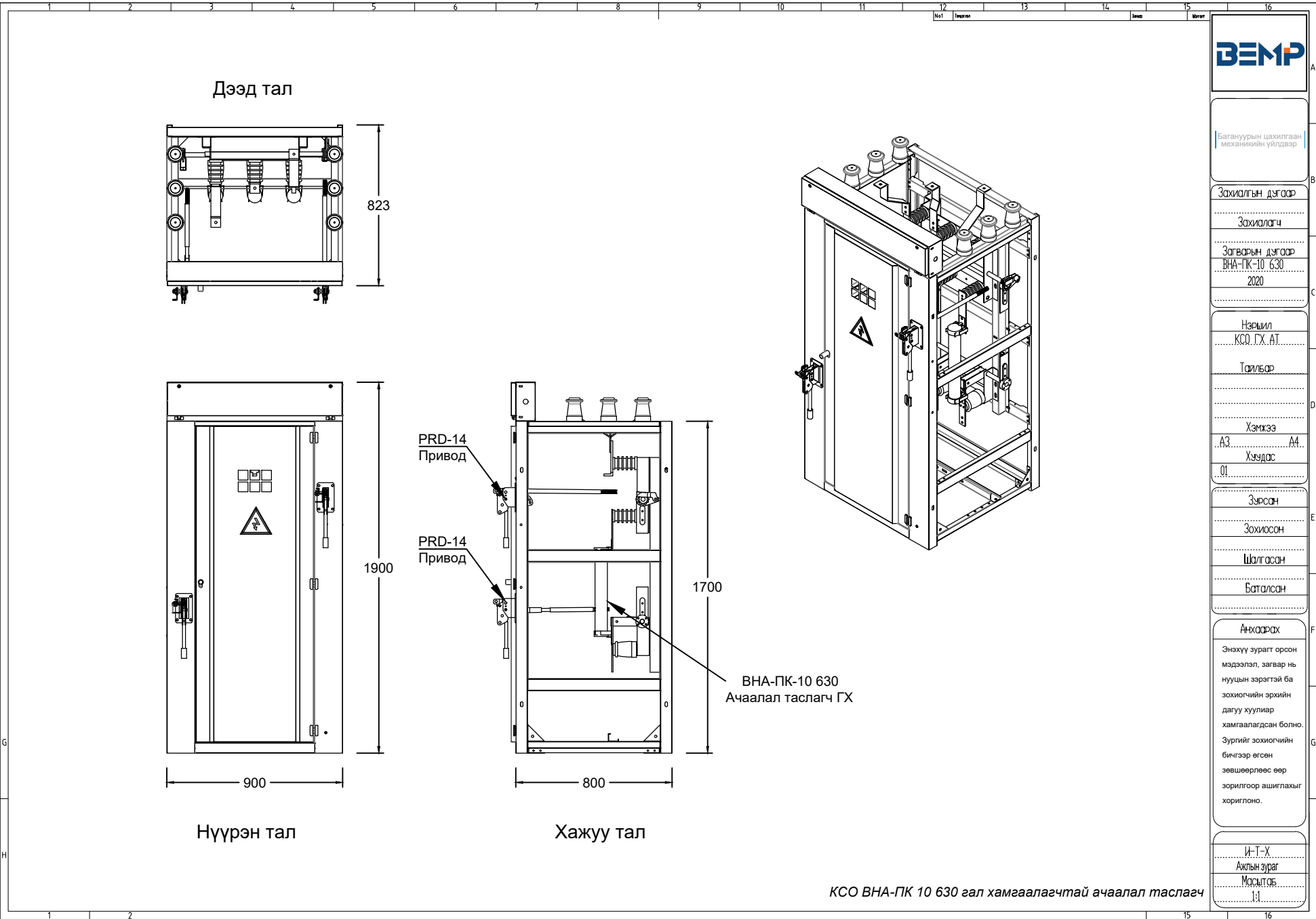
И-Т-Х

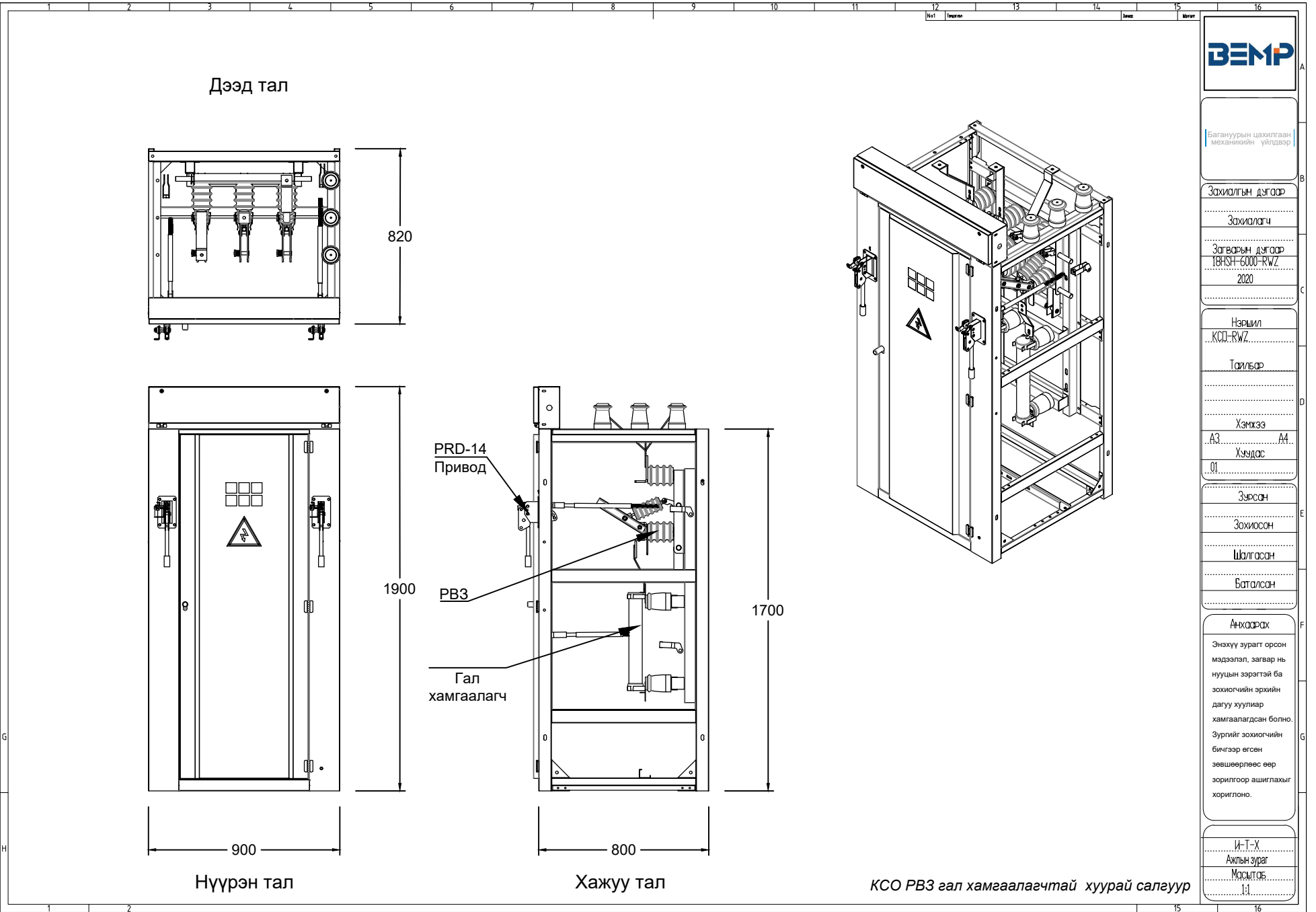
Ахлын зураг

Масштаб

1:1

КСО өндөр талын ачаалал таслагч





Багануурн цахилгаан
механикийн үйлдвэр

Захиалгын дугаар

Захиалагч

Загварын дугаар

18HSH-6000-RWZ

2020

Нэршил

KCO-RWZ

Тайлбар

Хэмжээ

A3 A4

Хүндс

01

Эзрсэн

Зохиосон

Шалгасан

Баталсан

Анхаарах

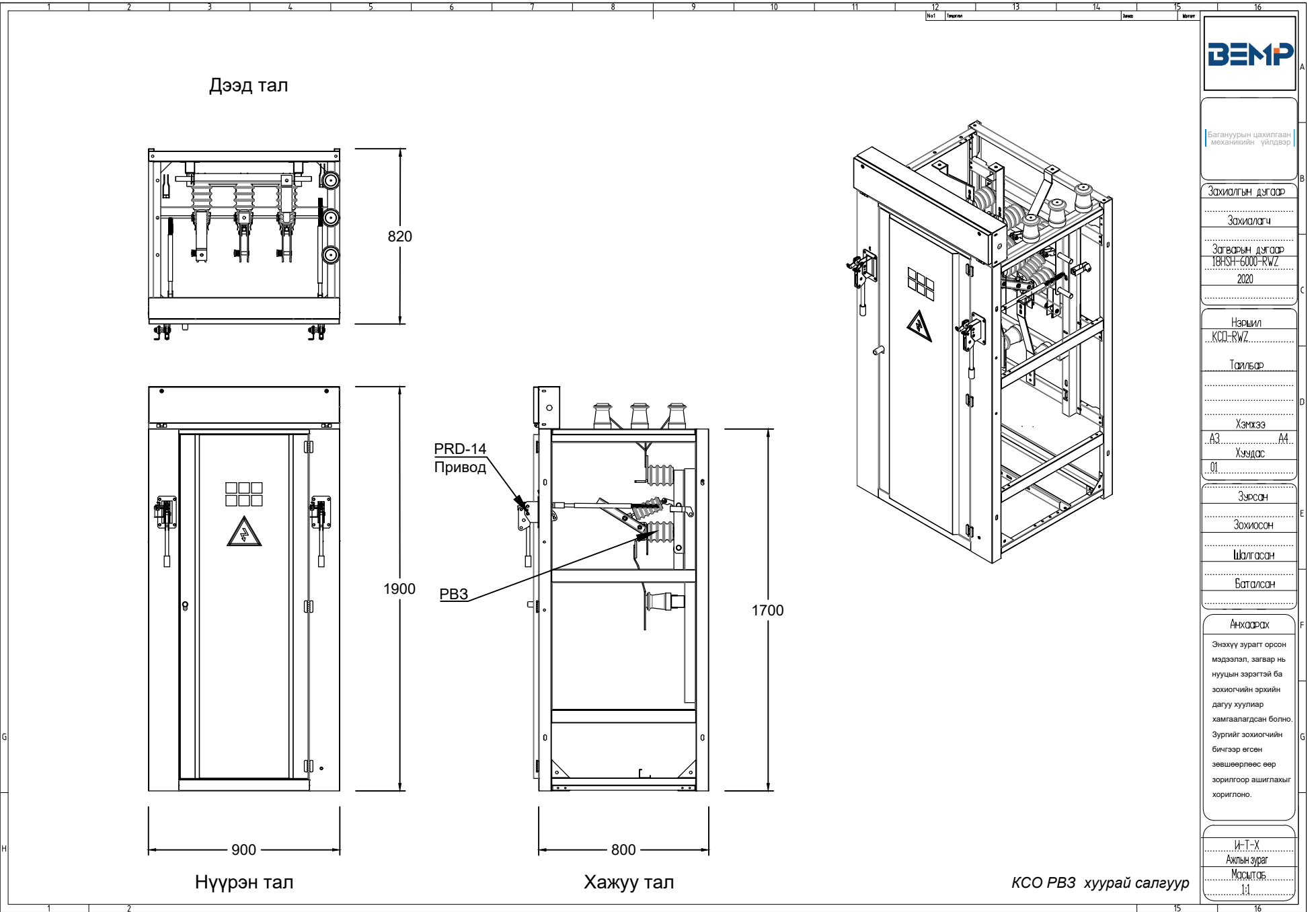
Энэхүү зурагт орсон мэдээлэл, загвар нь нууцын зэрэгтэй ба зохиогчийн эрхийн дагуу хуулиар хамгаалагдсан болно. Зургийг зохиогчийн бичгээр өгсөн зөвшөөрлөөс өөр зорилгоор ашиглахыг хориглоно.

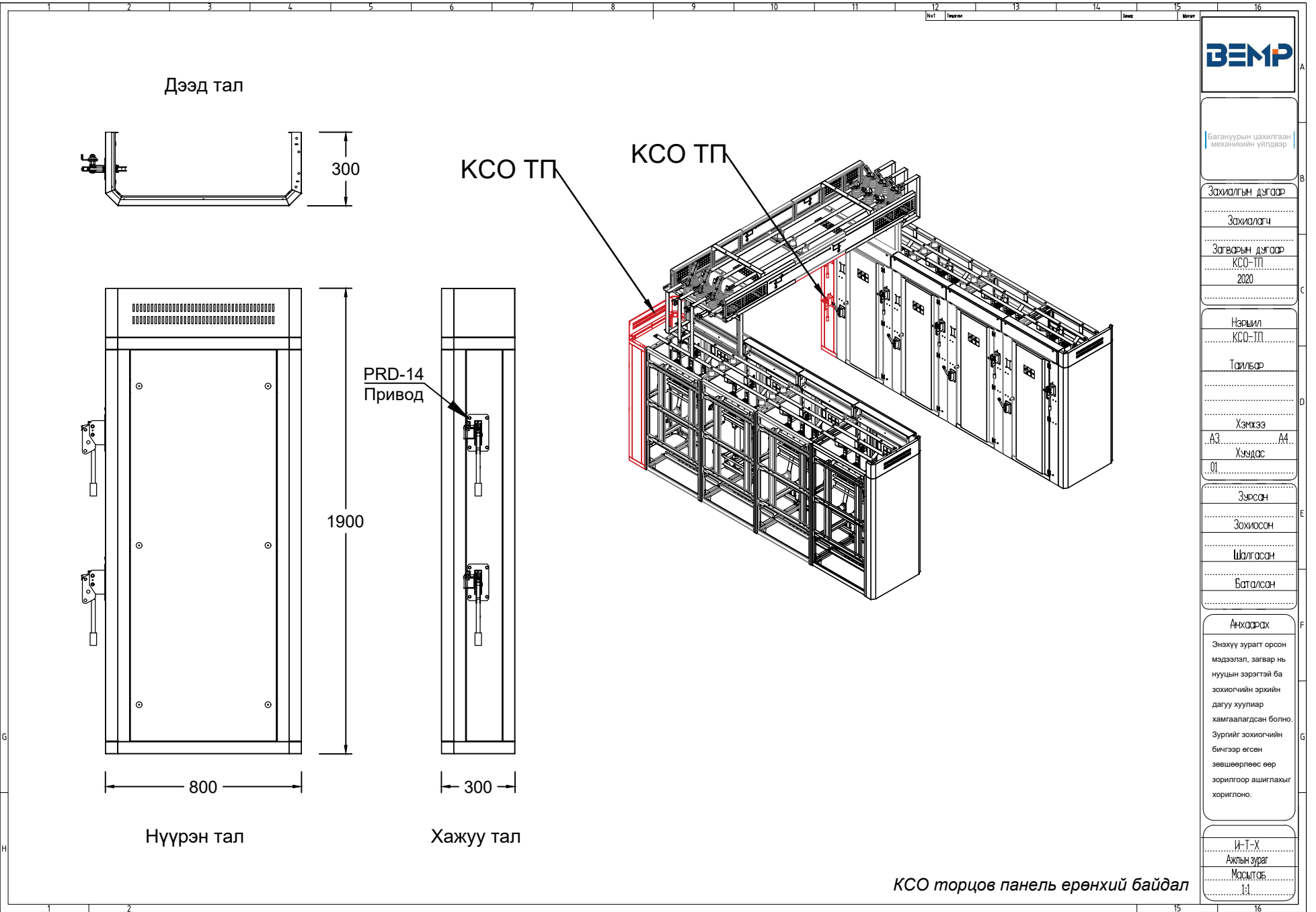
И-Т-Х

Ахлын зураг

Масштаб

1:1





Багануурйн цахилгаан механикийн үйлдвэр

Захиалгын дугаар

Захиалагч

Загварын дугаар

KCO-TP
2020

Нэршил

KCO-TP

Тайлбар

Хэмжээ

A3 A4

Хүндс

01

Эзрсэн

Зохиосон

Шалгасан

Баталсан

Анхаарах

Энэхүү зурагт орсон мэдээлэл, загвар нь нууцны зэрэгтэй ба зохиогчийн эрхийн дагуу хуулиар хамгаалагдсан болно. Зургийг зохиогчийн бичгээр өгсөн зөвшөөрлөөс өөр зорилгоор ашиглахыг хориглоно.

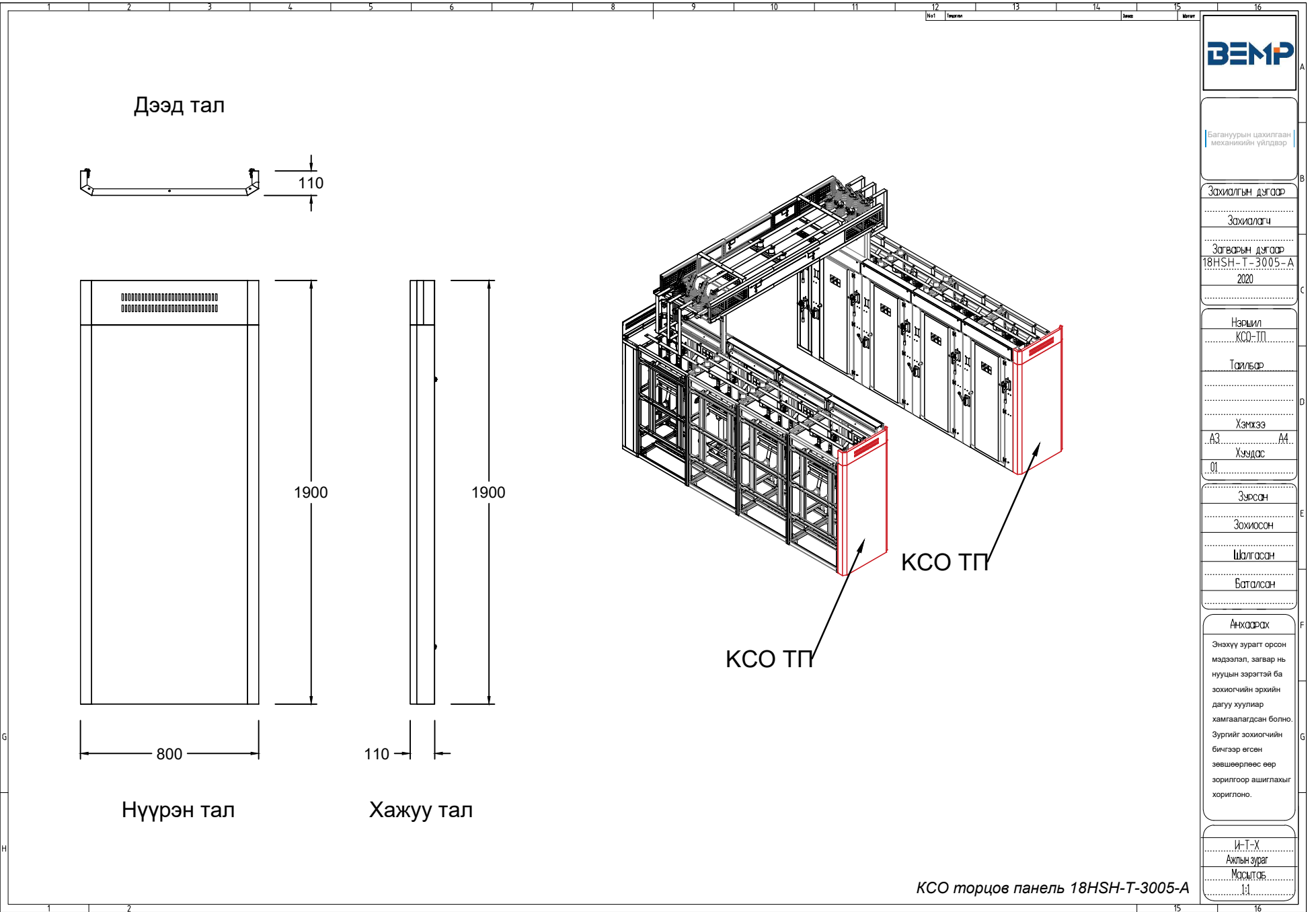
И-Т-Х

Ахлын зураг

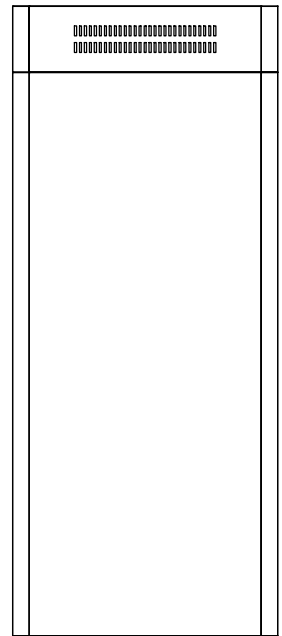
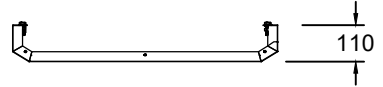
Мэсэлтэй

1:1

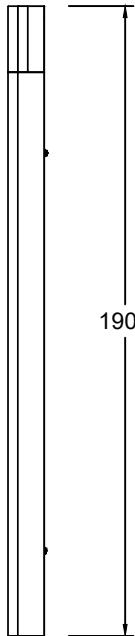
KCO торцов панель ерөнхий байдал



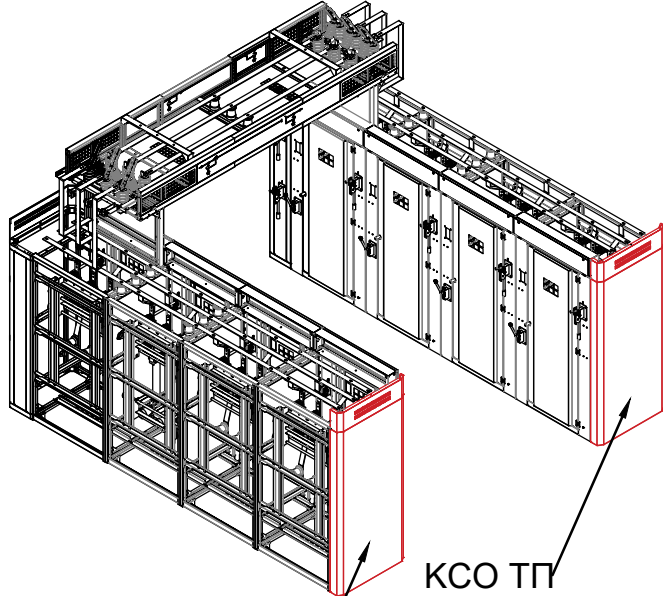
Дээд тал



Нүүрэн тал



Хажуу тал



КСО ТП

КСО ТП

ВЭМР

Багануурйн цахилгаан механикийн үйлдвэр

Захиалгын дугаар

Захиалагч

Загварын дугаар

18HSH-T-3005-A

2020

Нэршил

КСО-ТП

Тайлбар

Хэмжээ

А3 А4

Хүндс

01

Зурсан

Зохиосон

Шалгасан

Баталсан

Анхаарах

Энэхүү зурагт орсон мэдээлэл, загвар нь нууцын зэргтэй ба зохиогчийн эрхийн дагуу хуулиар хамгаалагдсан болно. Зургийг зохиогчийн бичгээр өгсөн зөвшөөрлөөс өөр зорилгоор ашиглахыг хориглоно.

И-Т-Х

Ахлын зураг

Мэсэлтэй

1:1

КСО торцов панель 18HSH-T-3005-A

