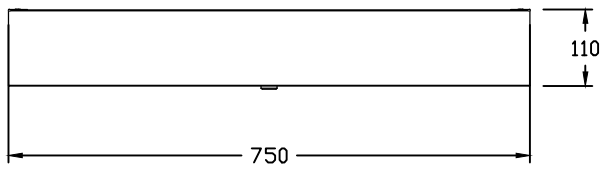
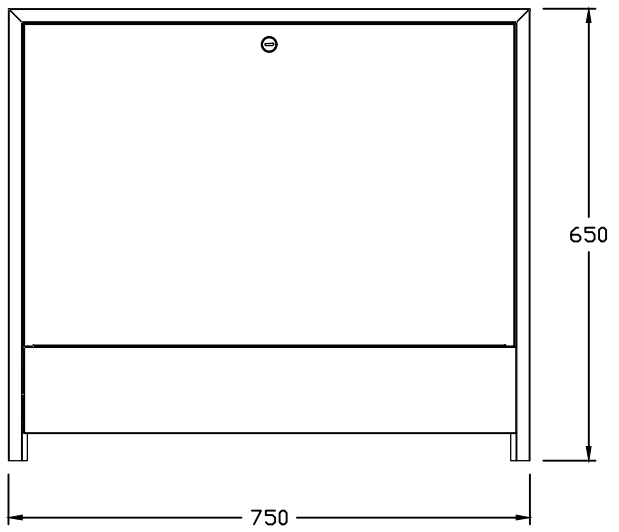


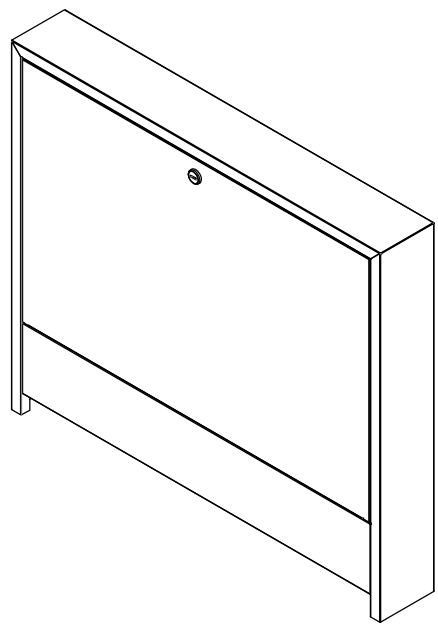
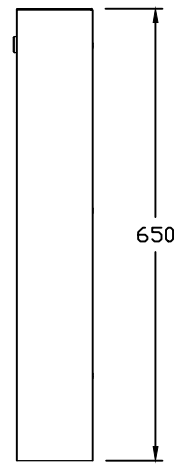
Дээд тал



Нүүрэн тал



Хажуу тал



ВЭМР

Багануурн цахилгаан
механикийн үйлдвэр

Захиалгын дугаар

Захиалагч

Загварын дугаар

СИ-МД-750
2020

Нэршил

Тайлбар

Хэмжээ

А3... А4...

Хүндс

01

Зурсан

Зохиосон

Шалгасан

Баталсан

Анхаарах

Энэхүү зурагт орсон мэдээлэл, загвар нь нууцн зарэгтэй ба зохиогчийн эрхийн дагуу хуулиар хамгаалагдсан болно. Зургийг зохиогчийн бичгээр өгсөн зөвшөөрлөөс өөр зорилгоор ашиглахыг хориглоно.

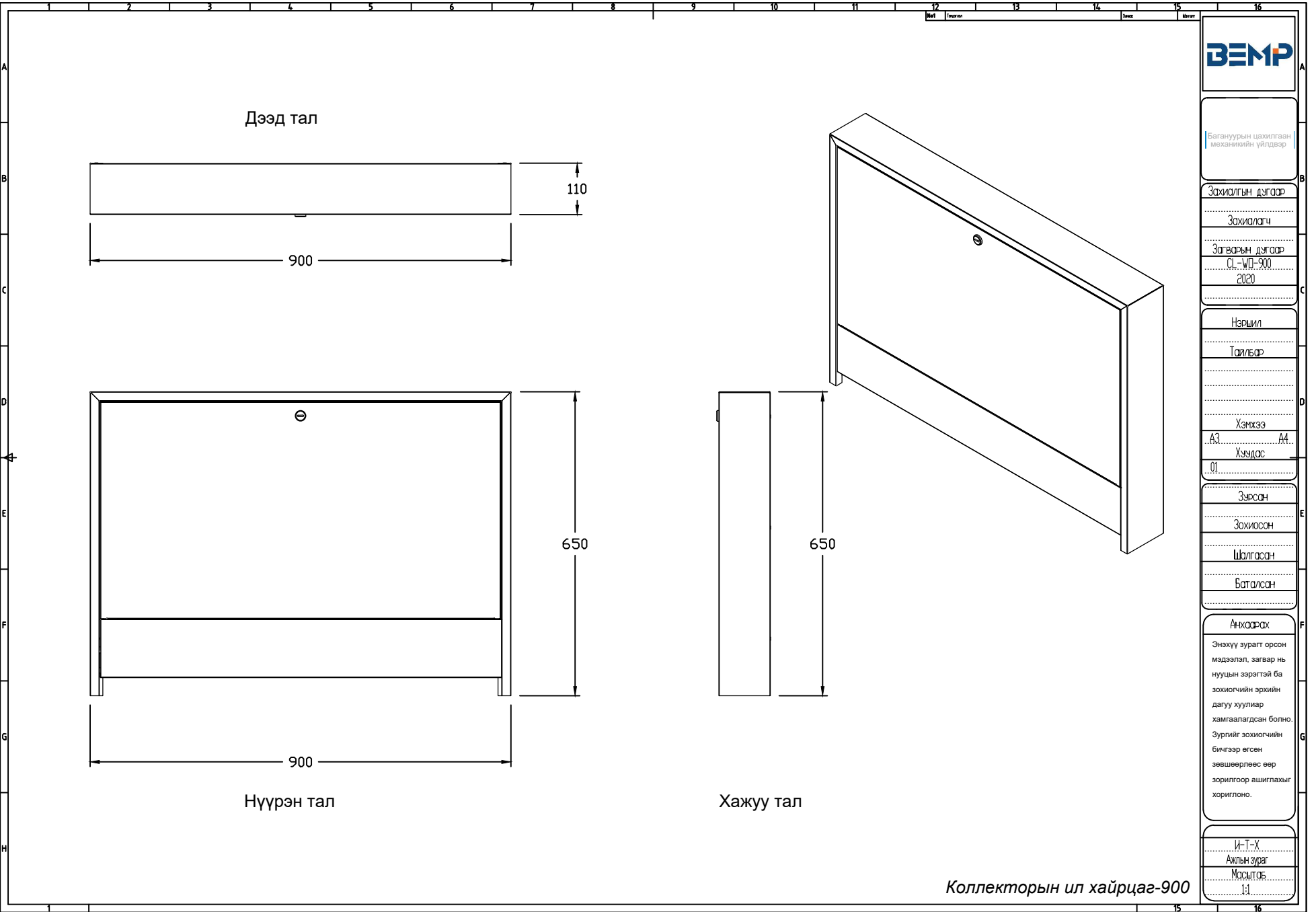
И-Т-Х

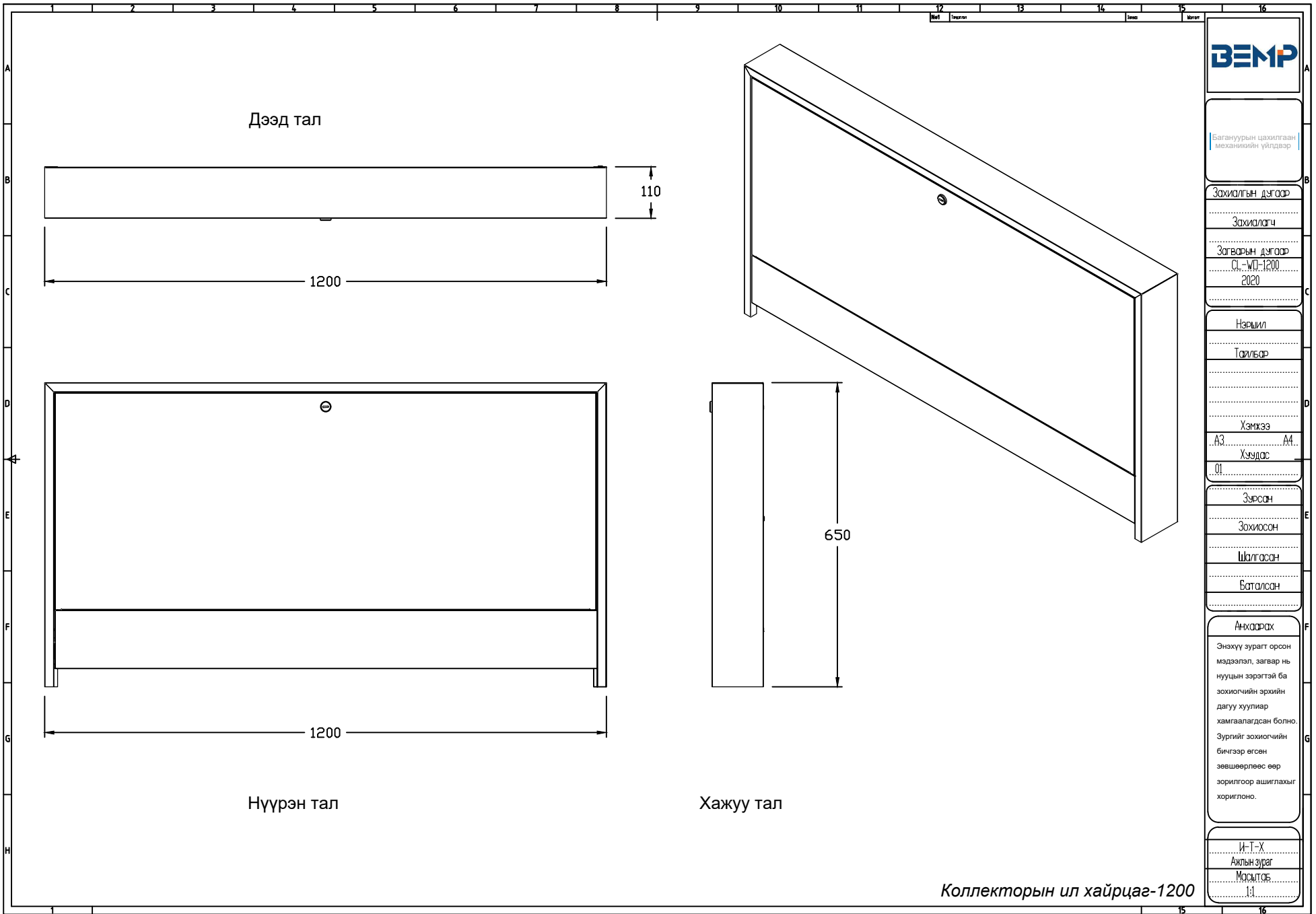
Ахлын зураг

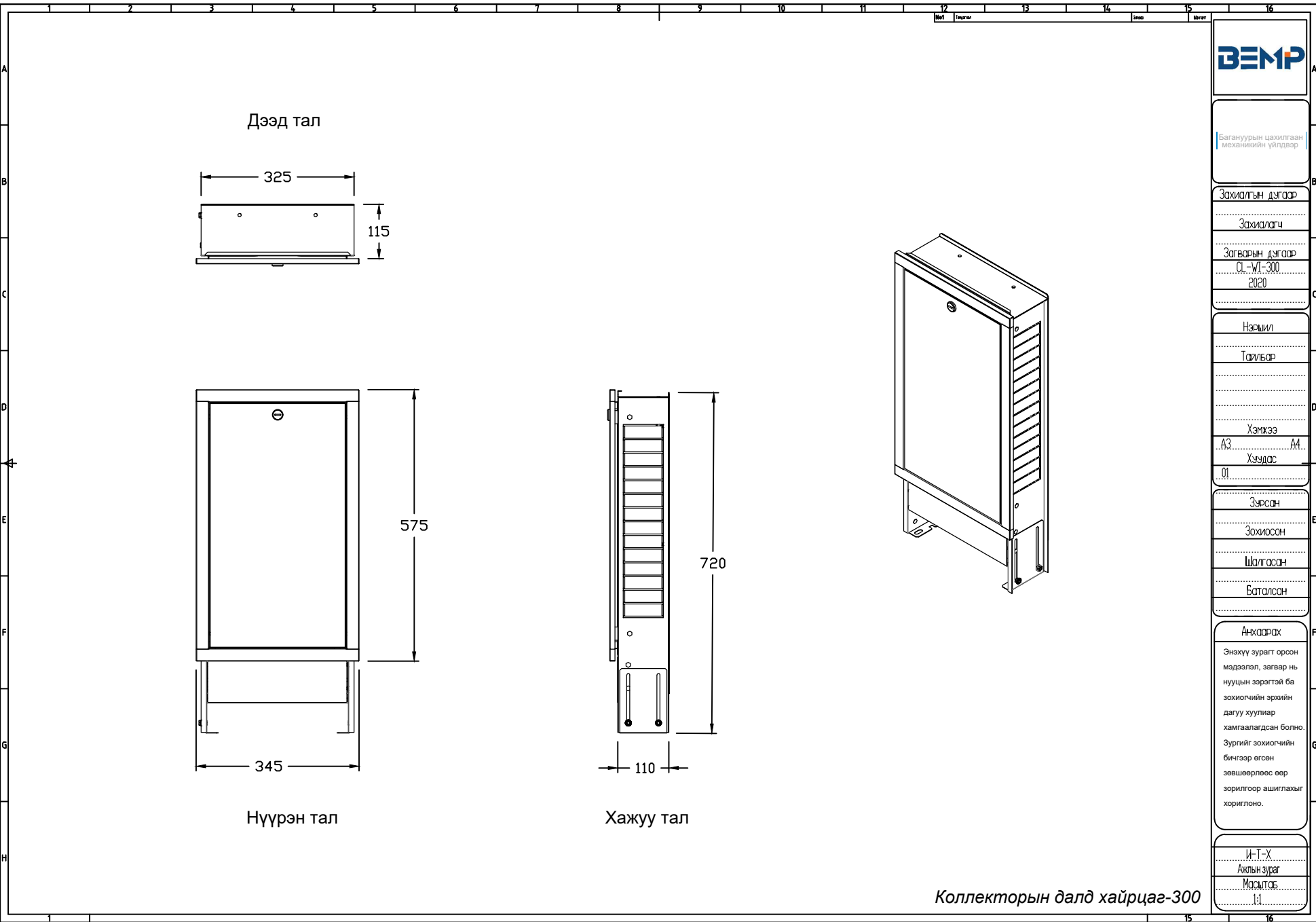
Мэсэлтэй

1:1

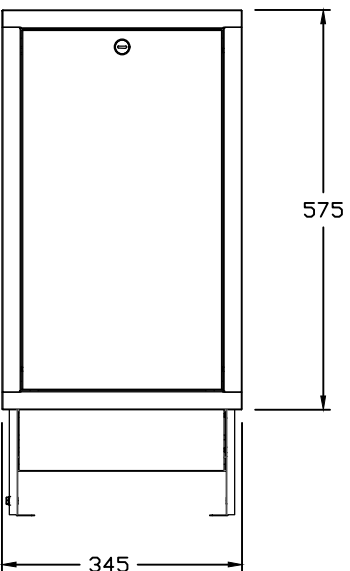
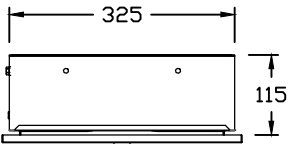
Коллекторын ил хайрцаг-750



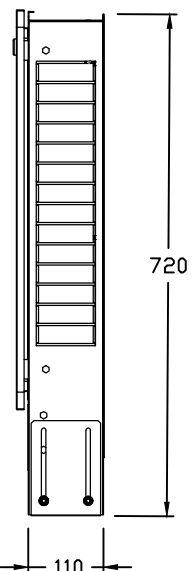




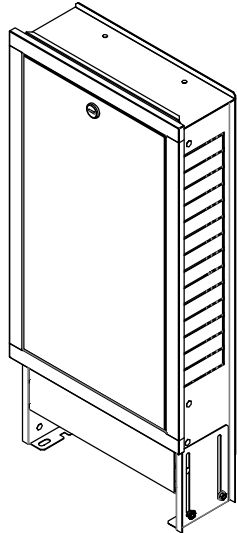
Дээд тал



Нүүрэн тал



Хажуу тал



BEMP

Багануурн цахилгаан
механикийн үйлдвэр

Захиалгын дугаар

Захиалагч

Загварын дугаар

CL-WI-300
2020

Нэршил

Тайлбар

Хэмжээ

A3.....A4.....

Хүндс

01.....

Эзрсэн

Зохиосон

Шалгасан

Баталсан

Анхаарах

Энэхүү зурагт орсон мэдээлэл, загвар нь нууцн зарэгтэй ба зохиогчийн эрхийн дагуу хуулиар хамгаалагдсан болно. Зургийг зохиогчийн бичгээр өгсөн зөвшөөрлөөс өөр зорилгоор ашиглахыг хориглоно.

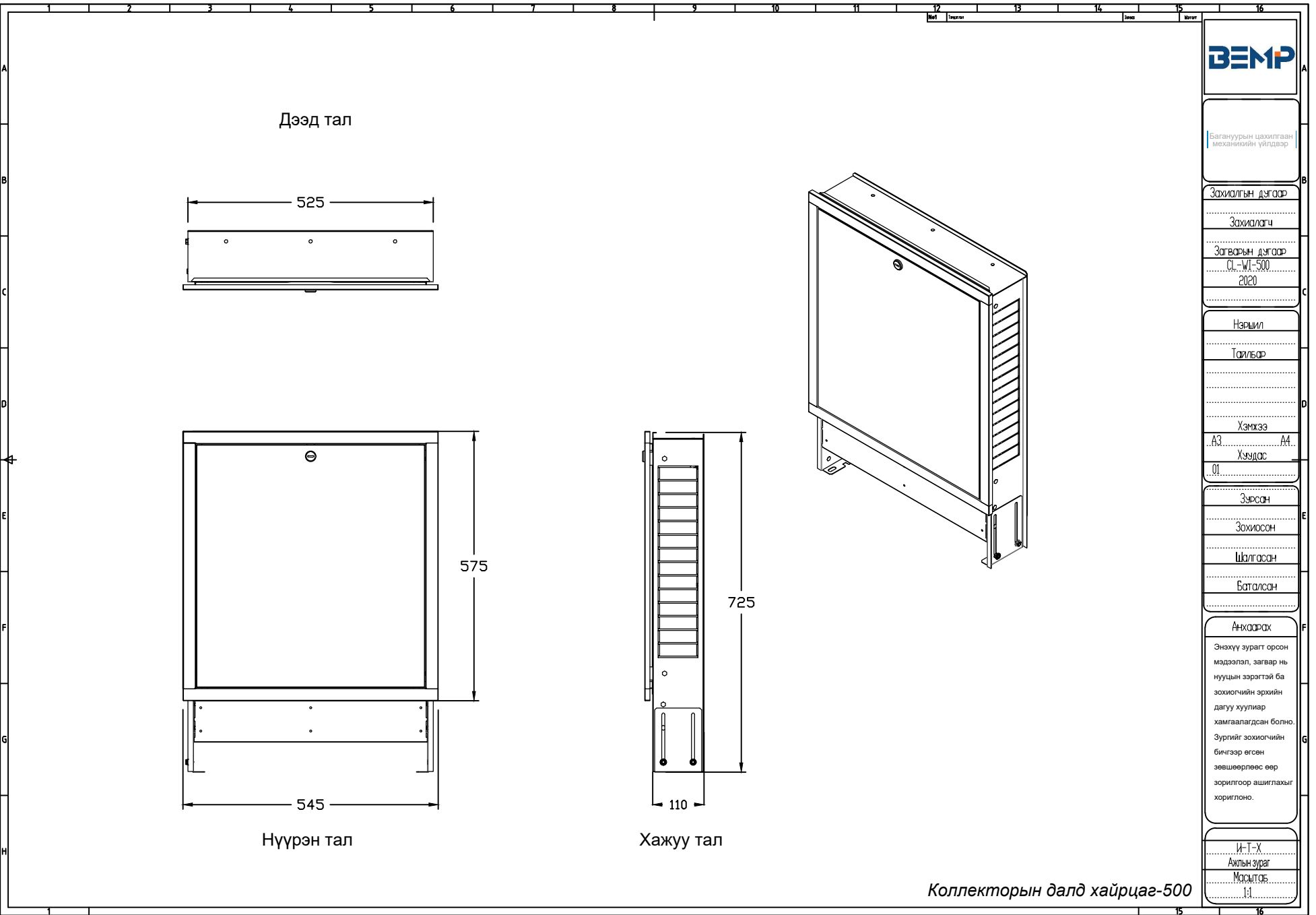
И-Т-Х

Ахлын зураг

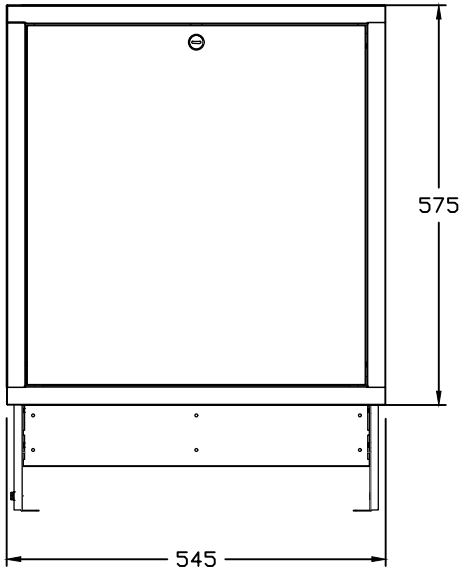
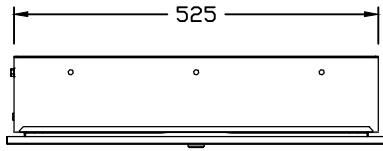
Мэсэлтэй

1:1

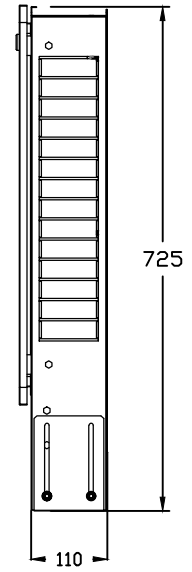
Коллекторын далд хайрцаг-300



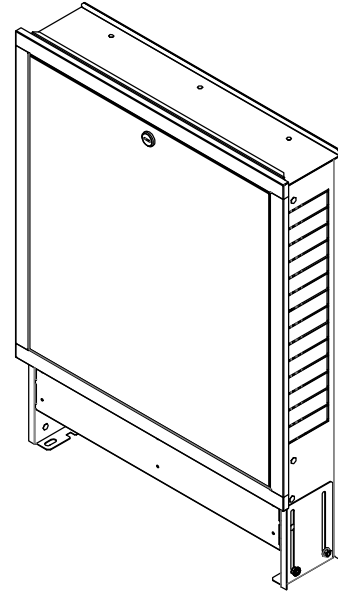
Дээд тал



Нүүрэн тал



Хажуу тал



BEMP

Багануурн цахилгаан
механикийн үйлдвэр

Захиалгын дугаар

Захиалагч

Загварын дугаар

CL-WI-500
2020

Нэршил

Тайлбар

Хэмжээ

А3 А4

Хүндс

01

Зүрсэн

Зохиосон

Шалгасан

Баталсан

Анхаарах

Энэхүү зурагт орсон мэдээлэл, загвар нь нууцн зарэгтэй ба зохиогчийн эрхийн дагуу хуулиар хамгаалагдсан болно. Зургийг зохиогчийн бичгээр өгсөн зөвшөөрлөөс өөр зорилгоор ашиглахыг хориглоно.

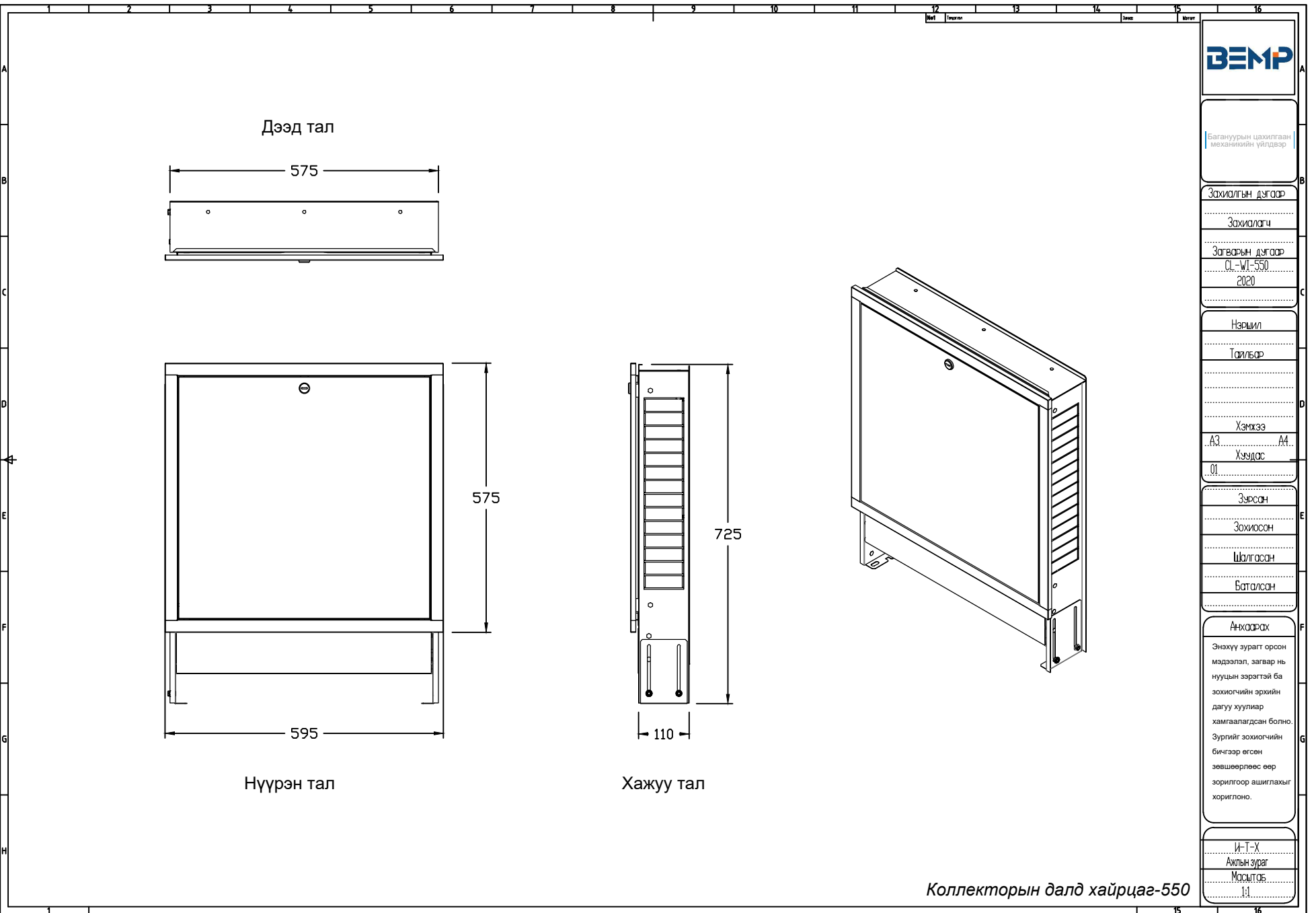
И-Т-Х

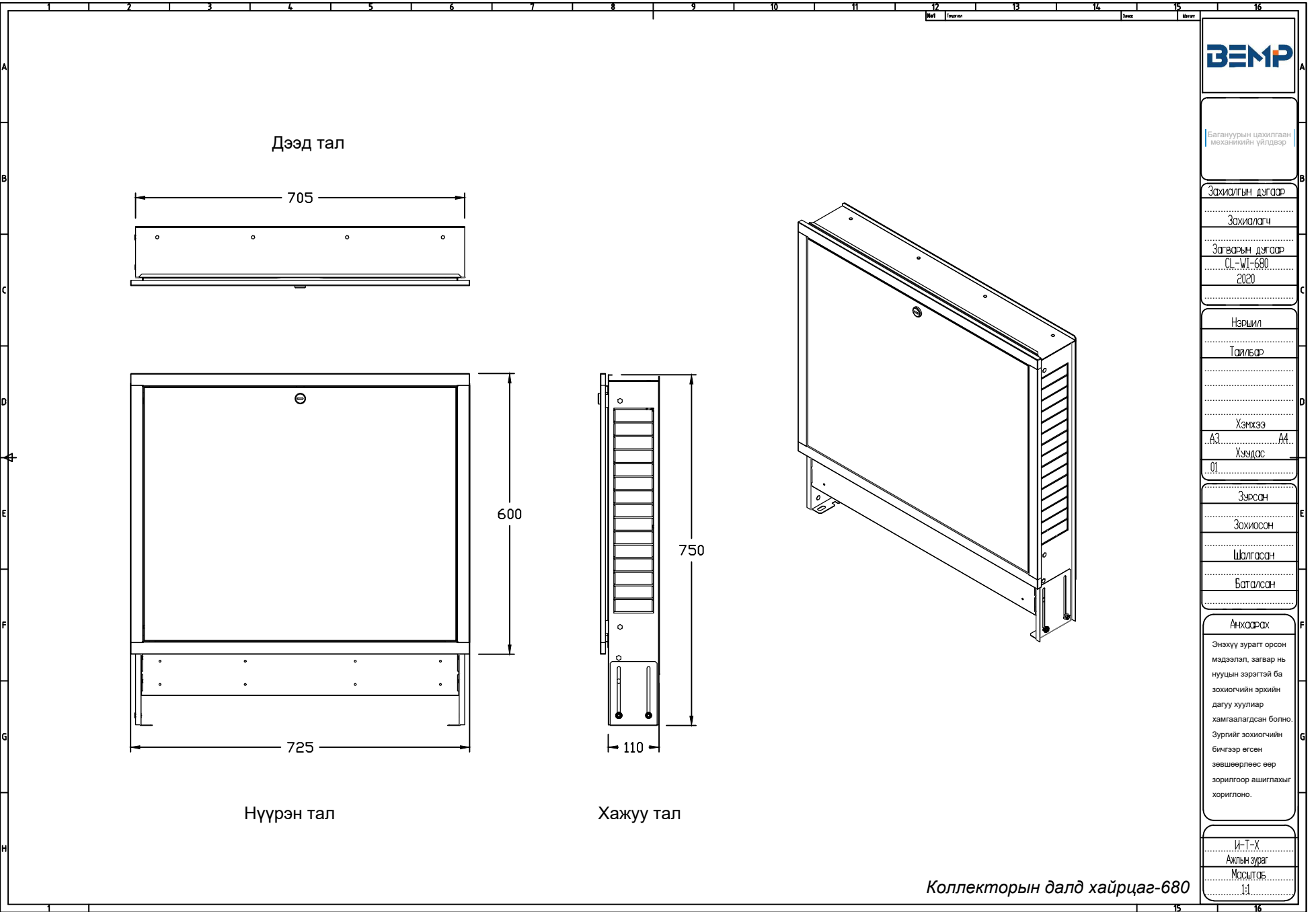
Ахлын зураг

Масштаб

1:1

Коллекторын далд хайрцаг-500





Дээд тал

705

600

Нүүрэн тал

725

Хажуу тал

750

110



Багануурйн цахилгаан
механикийн үйлдвэр

Захиалгын дугаар

Захиалагч

Загварын дугаар

CL-VI-680
2020

Нэршил

Тайлбар

Хэмжээ

А3 А4

Хүндс

01

Эзрсэн

Зохиосон

Шалгасан

Баталсан

Анхаарах

Энэхүү зурагт орсон мэдээлэл, загвар нь нууцны зэрэгтэй ба зохиогчийн эрхийн дагуу хуулиар хамгаалагдсан болно. Зургийг зохиогчийн бичгээр өгсөн зөвшөөрлөөс өөр зорилгоор ашиглахыг хориглоно.

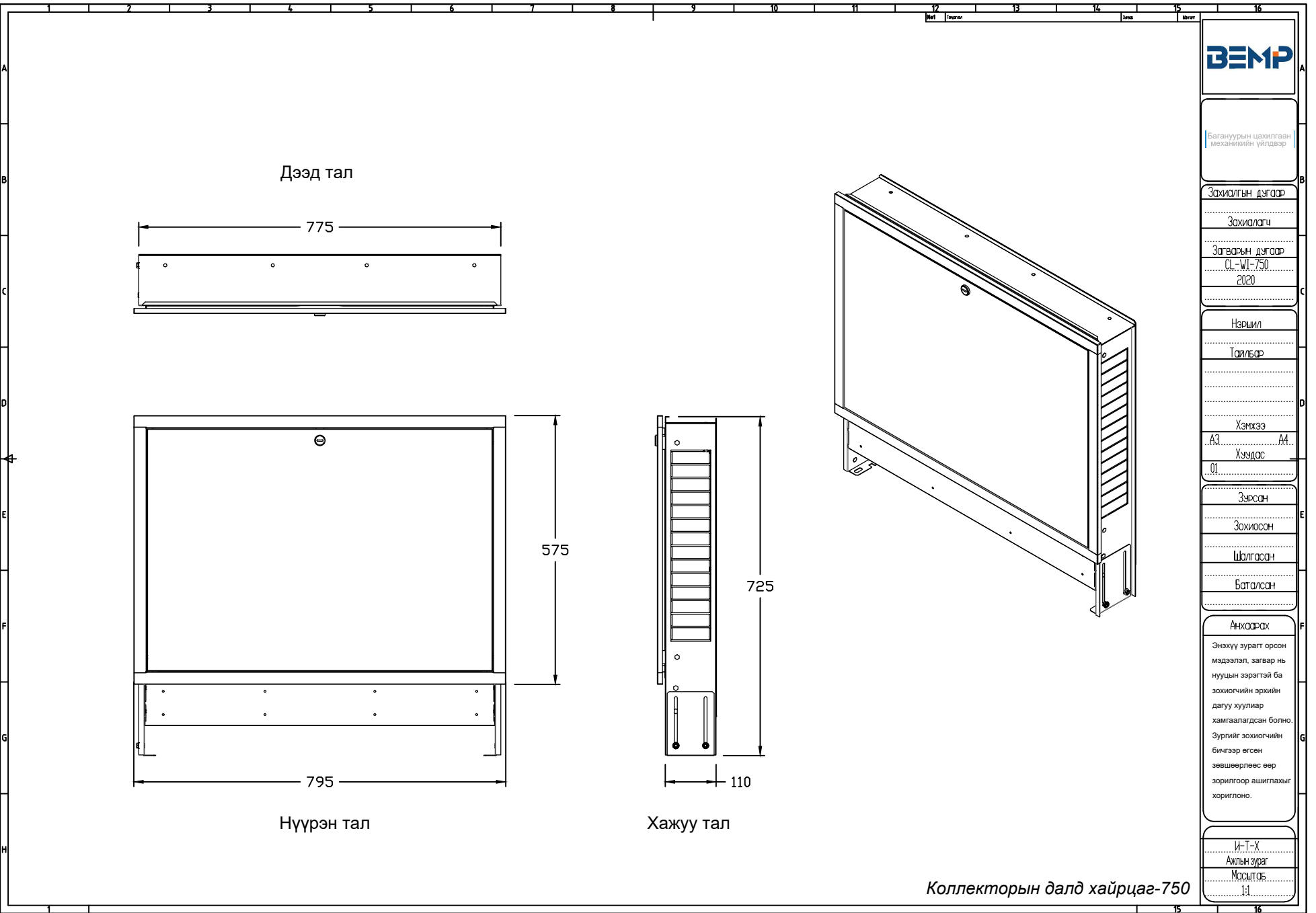
И-Т-Х

Ахлын зураг

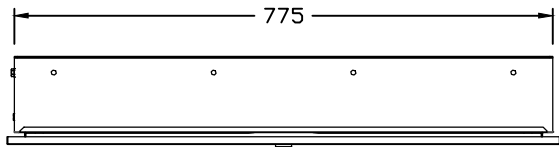
Мэсэлтэй

1:1

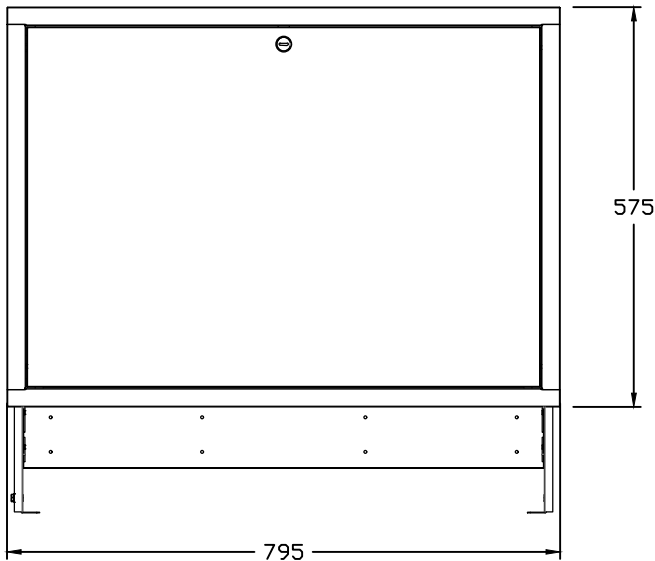
Коллекторын далд хайрцаг-680



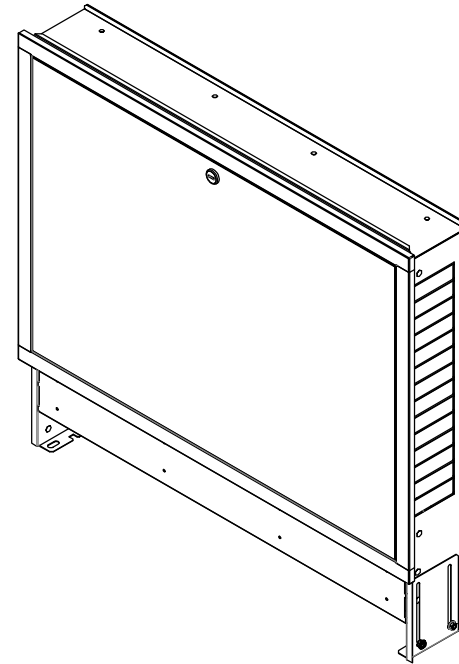
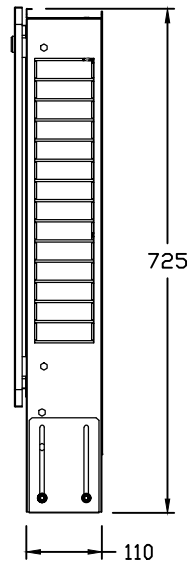
Дээд тал



Нүүрэн тал



Хажуу тал



BEMP

Багануурйн цахилгаан
механикийн үйлдвэр

Захиалгын дугаар

Захиалагч

Загварын дугаар

CL-WI-750
2020

Нэршил

Тайлбар

Хэмжээ

A3... A4...

Хүндс

01

Эзрсэн

Зохиосон

Шалгасан

Баталсан

Анхаарах

Энэхүү зурагт орсон мэдээлэл, загвар нь нууцны зэрэгтэй ба зохиогчийн эрхийн дагуу хуулиар хамгаалагдсан болно. Зургийг зохиогчийн бичгээр өгсөн зөвшөөрлөөс өөр зорилгоор ашиглахыг хориглоно.

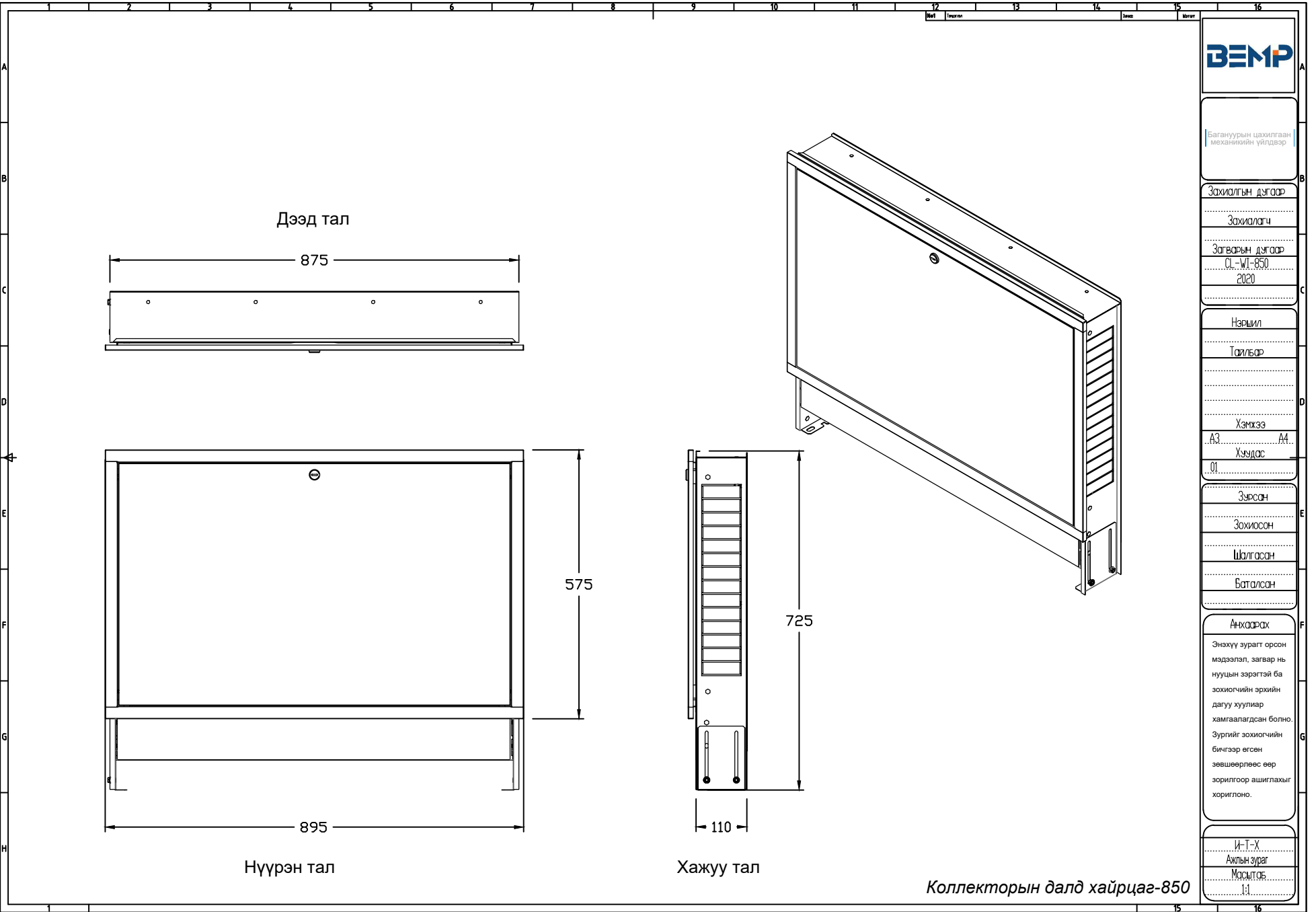
И-Т-Х

Ахлын зураг

Масштаб

1:1

Коллекторын далд хайрцаг-750



ВЭМР

Багануурйн цахилгаан
механикийн үйлдвэр

Захиалгын дугаар

Захиалагч

Загварын дугаар

CL-WI-850
2020

Нэршил

Тайлбар

Хэмжээ

А3 А4

Хуудас

01

Эзрсэн

Зохиосон

Шалгасан

Баталсан

Анхаарах

Энэхүү зурагт орсон мэдээлэл, загвар нь нууцын зэрэгтэй ба зохиогчийн эрхийн дагуу хуулиар хамгаалагдсан болно. Зургийг зохиогчийн бичгээр өгсөн зөвшөөрлөөс өөр зорилгоор ашиглахыг хориглоно.

И-Т-Х

Ахлын зураг

Мэсэлтэй

1:1

Коллекторын далд хайрцаг-850

Дээд тал

875

Нүүрэн тал

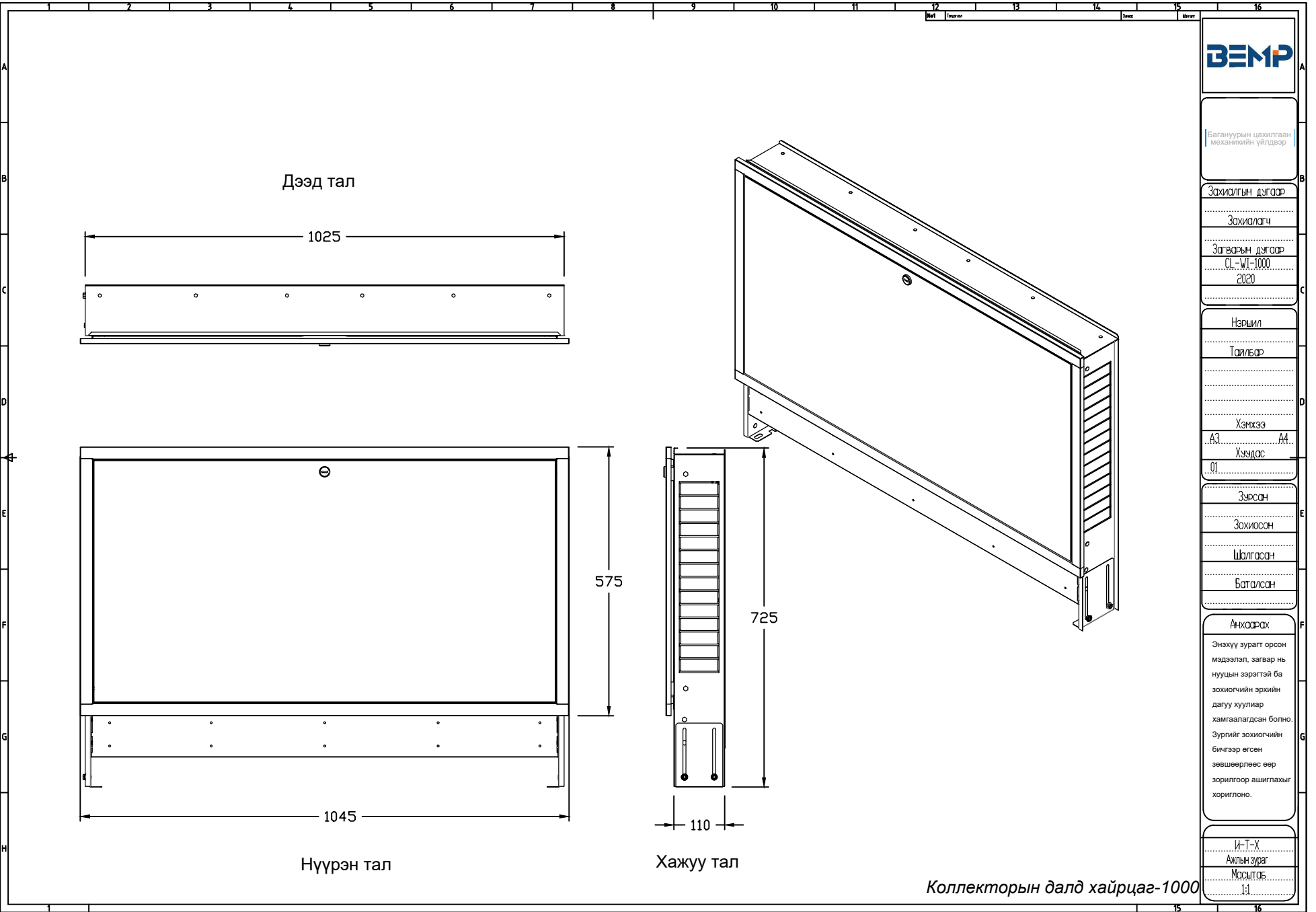
895

575

Хажуу тал

725

110



Дээд тал

1025

575

Нүүрэн тал

1045

Хажуу тал

725

110



Багануурйн цахилгаан
механикийн үйлдвэр

Захиалгын дугаар

Захиалагч

Загварын дугаар

CL-WI-1000

2020

Нэршил

Тайлбар

Хэмжээ

A3... A4...

Хүндс

01

Зурсан

Зохиосон

Шалгасан

Баталсан

Анхаарах

Энэхүү зурагт орсон мэдээлэл, загвар нь нууцны зэрэгтэй ба зохиогчийн эрхийн дагуу хуулиар хамгаалагдсан болно. Зургийг зохиогчийн бичгээр өгсөн зөвшөөрлөөс өөр зорилгоор ашиглахыг хориглоно.

И-Т-Х

Ахлын зураг

Мэсэлтэй

1:1

Коллекторын далд хайрцаг-1000