

Дээд тал

625

220

250

Галын хайрцагны дохиолол, ослын гэрэл, түлхүүр байрлах хэсэг

905

Галын гидрант, галын хор байрлах хэсэг

1200

Нүүрэн тал

650

1170

Галын усны хоолой орох хэсэг

230

Хажуу тал

Галын далд хайрцаг



Багануурн цахилгаан механикийн үйлдвэр

Захиалгын дугаар

Захиалагч

Загварын дугаар

GL-Dala-A 2020

Нэршил

Тайлбар

Хэмжээ

А3

Хүндс

01

Зурсан

Зохиосон

Шалгасан

Баталсан

Анхаарах

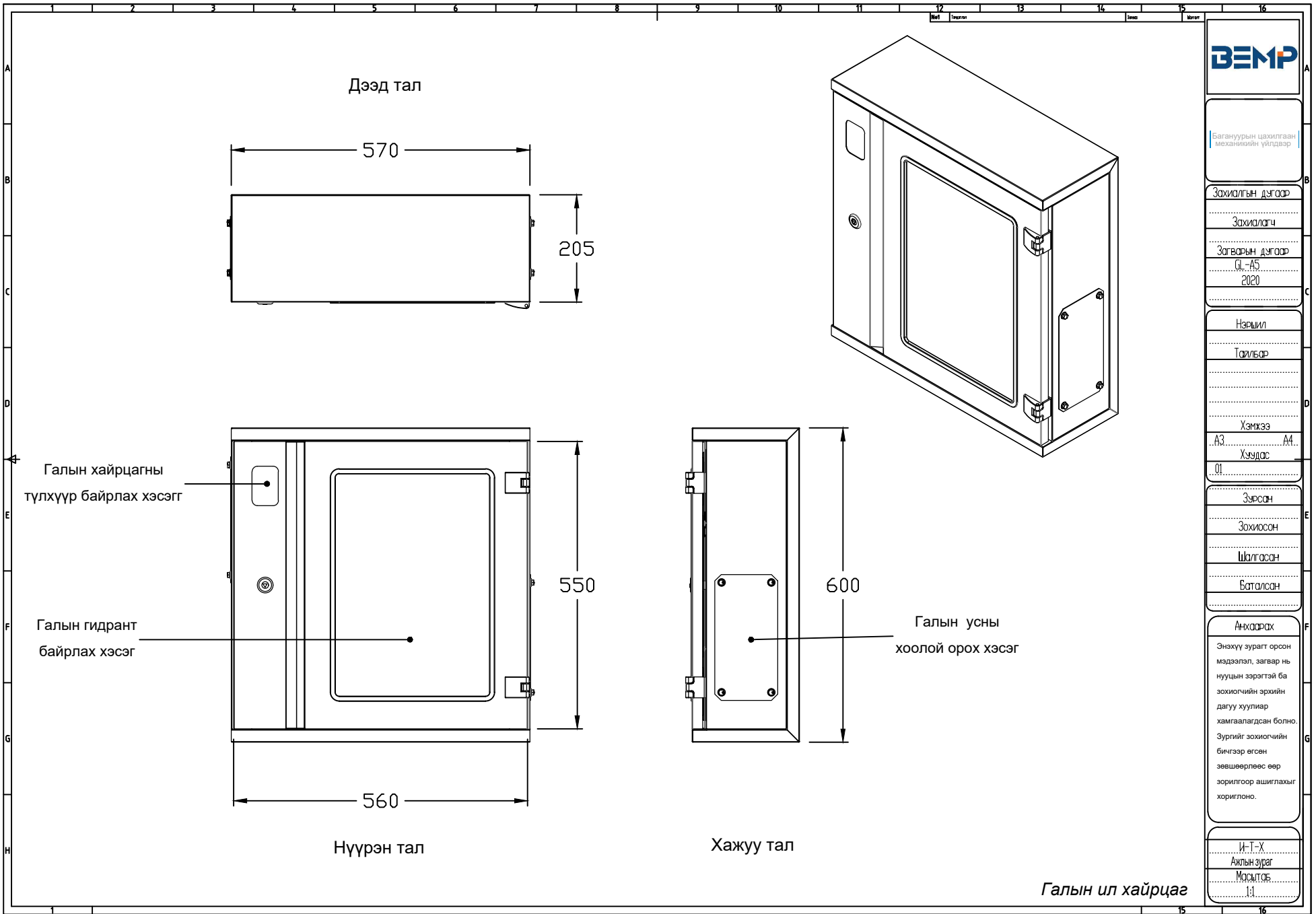
Энэхүү зурагт орсон мэдээлэл, загвар нь нууцны зэрэгтэй ба зохиогчийн эрхийн дагуу хуулиар хамгаалагдсан болно. Зургийг зохиогчийн бичгээр өгсөн зөвшөөрлөөс өөр зорилгоор ашиглахыг хориглоно.

И-Т-Х

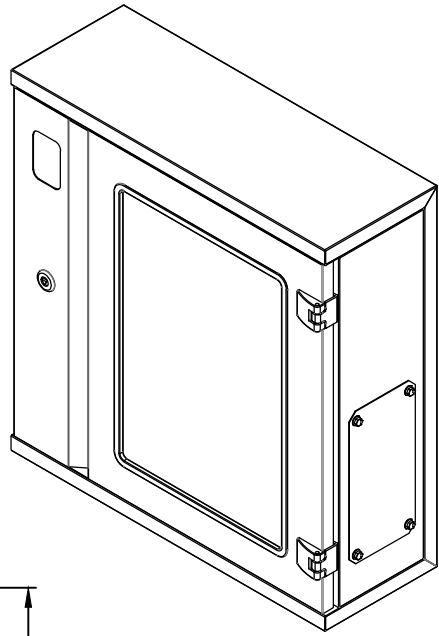
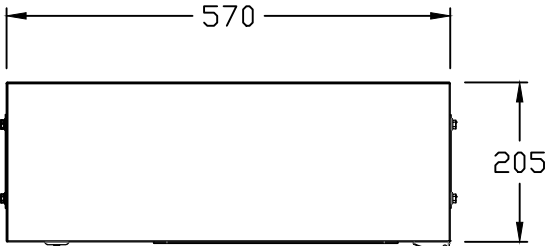
Ахлын зураг

Масштаб

1:1



Дээд тал



BEMP

Багануурн цахилгаан
механикийн үйлдвэр

Захиалгын дугаар

Захиалагч

Загварын дугаар

GL-A5
2020

Нэршил

Тайлбар

Хэмжээ

A3

Хүндс

01

Зурсан

Зохиосон

Шалгасан

Баталсан

Анхаарах

Энэхүү зурагт орсон мэдээлэл, загвар нь нууцны зэрэгтэй ба зохиогчийн эрхийн дагуу хуулиар хамгаалагдсан болно. Зургийг зохиогчийн бичгээр өгсөн зөвшөөрлөөс өөр зорилгоор ашиглахыг хориглоно.

И-Т-Х

Ахлын зураг

Мэсэлтэй

1:1

Галын хайрцагны
түлхүүр байрлах хэсэг

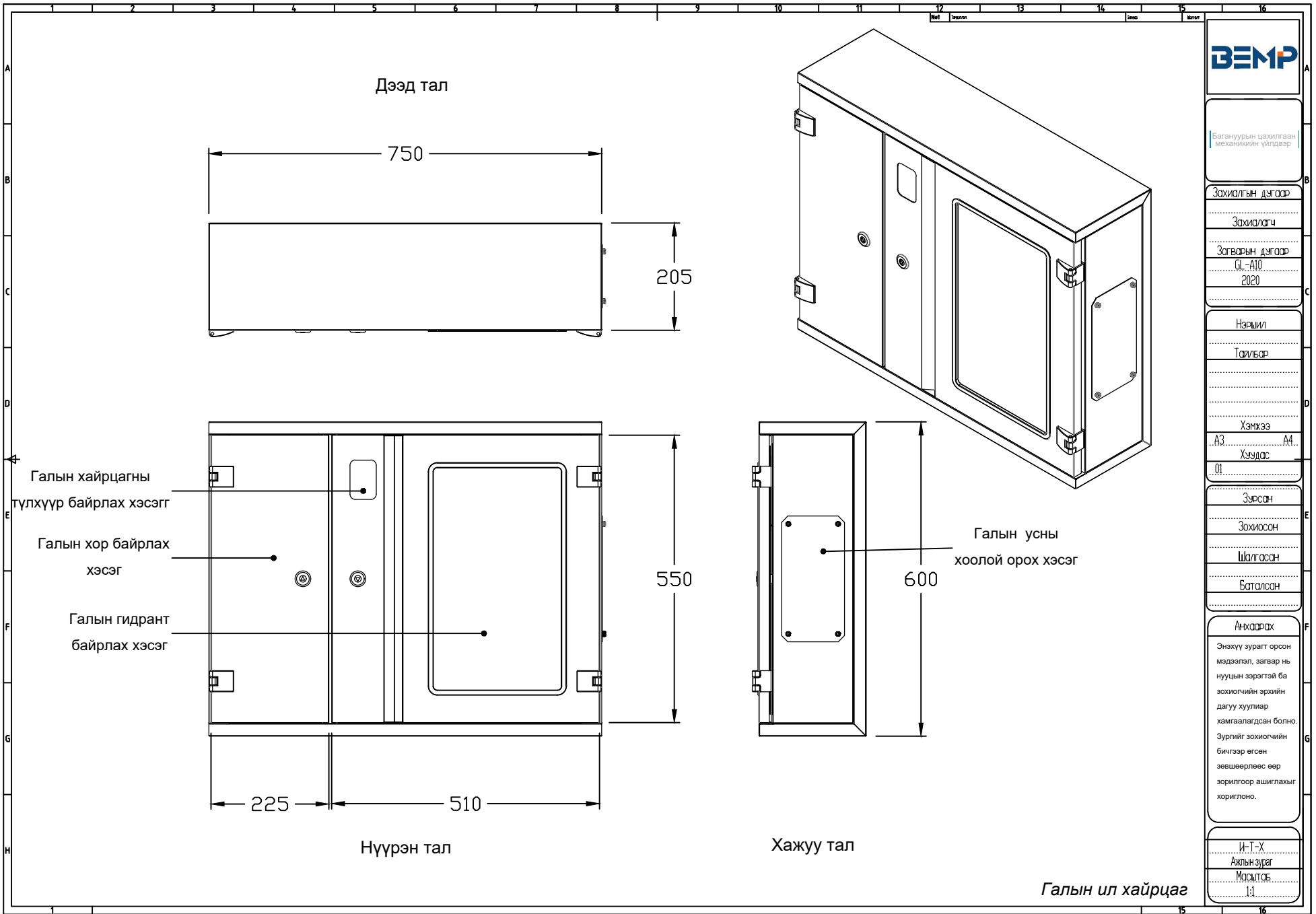
Галын гидрант
байрлах хэсэг

Галын усны
хоолой орох хэсэг

Нүүрэн тал

Хажуу тал

Галын ил хайрцаг



Багануурын цахилгаан
механикийн үйлдвэр

Захиалгын дугаар

Захиалагч

Загварын дугаар

GL-A10
2020

Нэршил

Тайлбар

Хэмжээ

A3... A4...

Хуудас

01

Зурсан

Зохиосон

Шалгасан

Баталсан

Анхаарах

Энэхүү зурагт орсон мэдээлэл, загвар нь нууцны зэрэгтэй ба зохиогчийн эрхийн дагуу хуулиар хамгаалагдсан болно. Зургийг зохиогчийн бичгээр өгсөн зөвшөөрлөөс өөр зорилгоор ашиглахыг хориглоно.

И-Т-Х

Ахлын зураг

Мэсэлтэй

1:1

Галын ил хайрцаг