

Агаарын оролтын хайрцаг харагдах байдал: тусд нь угсрах

1. Агаар оролтын хайрцаг
(агаарын оруулгатай КТП-ийн хувьд)
2. Трансформаторын шүүгээ
3. КСО- шүүгээ 10 кВ
4. Оруулга ба Гаргалагын шүүгээ 0.4 кВ



Багануурын цахилгаан
механикийн үйлдвэр

Захиалгын дугаар
Захиалагч PE.Z 400-630
Загварын дугаар
Огноо

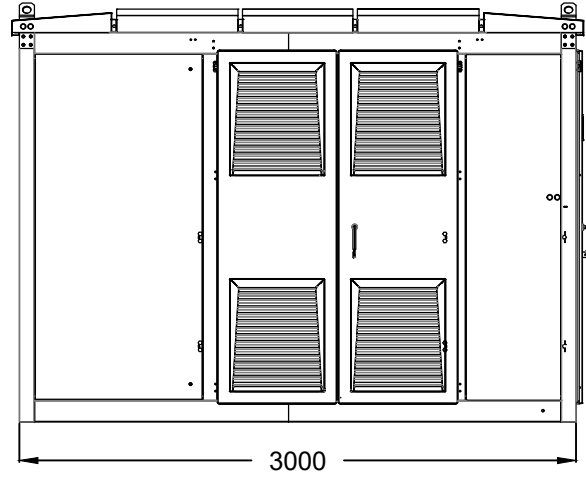
Нэршил Pro Energy Z Тайлбар
Хэмжээ
Хуудас

Эзрсэн
Зохиосон
Шалгасан
Баталсан

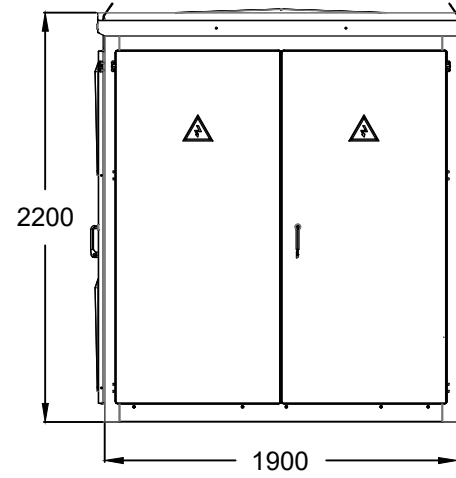
Анхаарах
Энэхүү зурагт орсон мэдээлэл, загвар нь нууцны зэрэгтэй ба зохиогчийн эрхийн дагуу хуулиар хамгаалагдсан болно. Зургийг зохиогчийн бичгээр өгсөн зөвшөөрлөөс өөр зорилгоор ашиглахыг хориглоно.

И-Т-Х
Масштаб
1:1

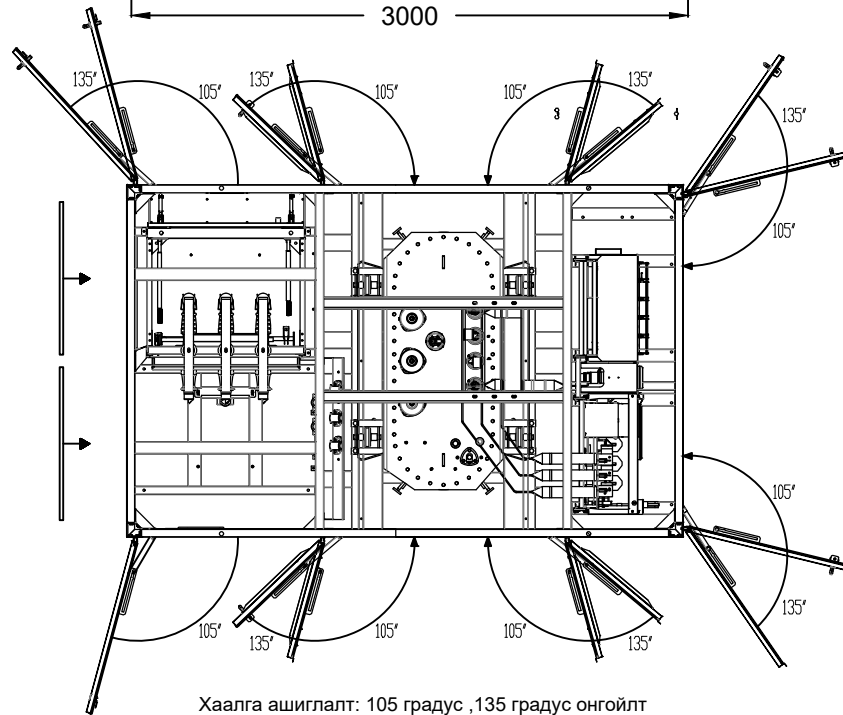
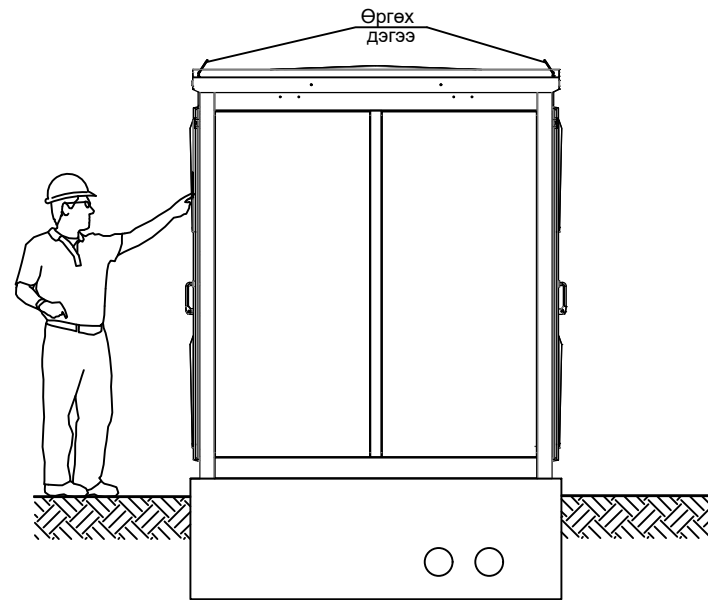
Проект-1



Проект-2



Проект-3



Хаалга ашиглалт: 105 градус ,135 градус онгойлт

Тээвэрлэлт ,суурьлуулалт харагдах байдал
Өргөх: 60-50 градус

ВЭМР

Багануурйн цахилгаан
механикийн үйлдвэр

Захиалгын дугаар

Захиалагч

Загварын дугаар

PE.Z. 400-630

Огноо

Нэршил

Pro Energy Z

Тайлбар

Хэмжээ

Хуудас

Зурсан

Зохиосон

Шалгасан

Баталсан

Анхаарах

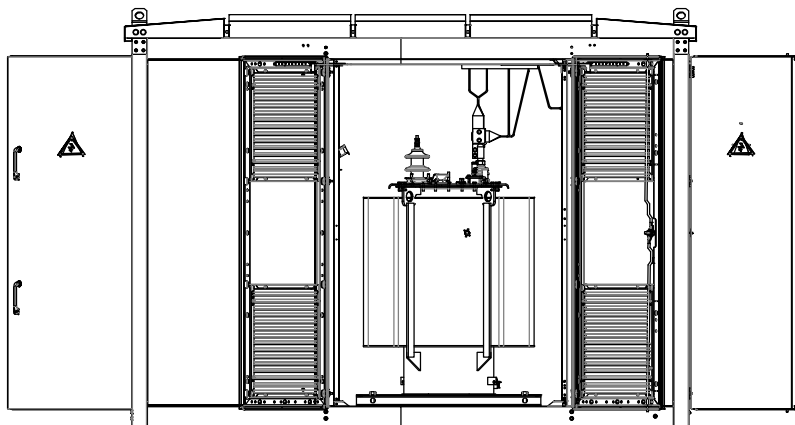
Энэхүү зурагт орсон
мэдээлэл, загвар нь
нууцны зэргтэй ба
зохиогчийн эрхийн
дагуу хуулиар
хамгаалагдсан болно.
Зургийг зохиогчийн
бичгээр өгсөн
зөвшөөрлөөс өөр
зорилгоор ашиглахыг
хориглоно.

И-Т-Х

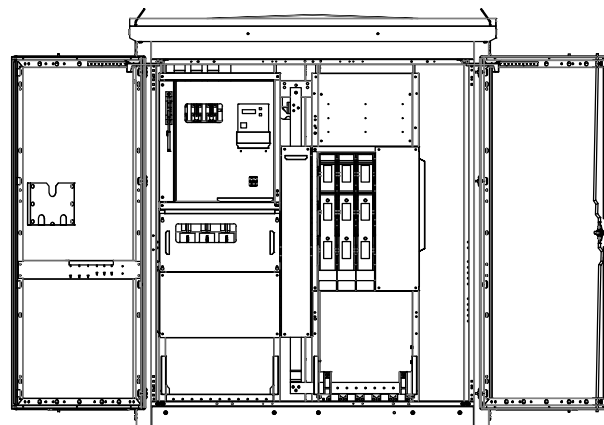
МЭСЭЛТ

11

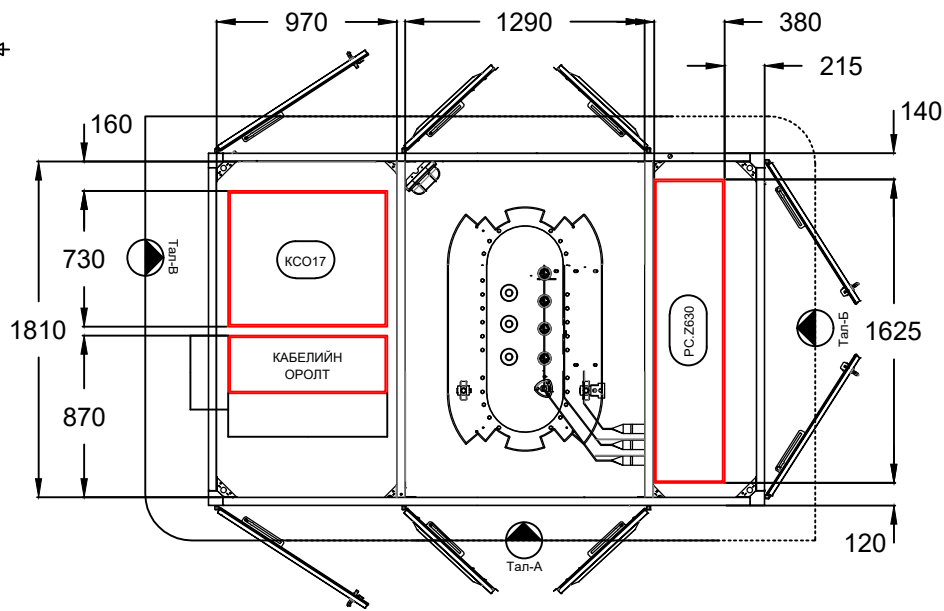
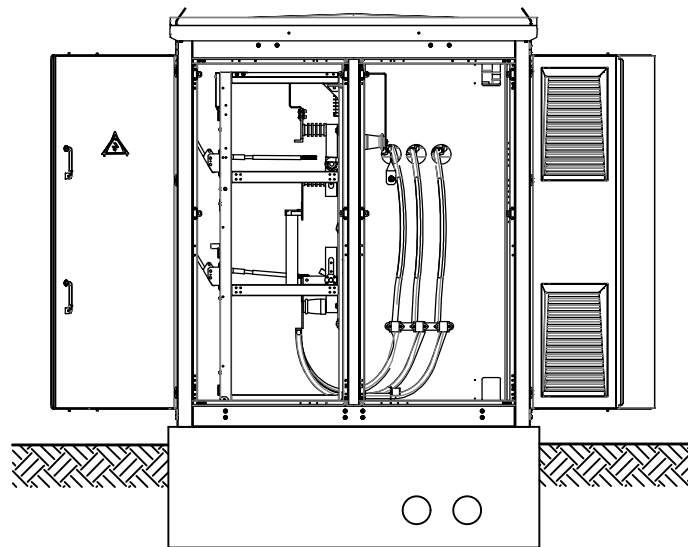
Трансформаторын тал-А



Бага хүчдэлийн тал-Б



Дунд хүчдэлийн тал-В



План: тасалгааны байгуулалт хэмжээ

ВЭМР

Багануурйн цахилгаан механикийн үйлдвэр

Захиалгын дугаар

Захиалагч

Загварын дугаар

PE.Z. 400-630

Огноо

Нэршил

Pro Energy Z

Тайлбар

Хэмжээ

Хуудас

Зурсан

Зохиосон

Шалгасан

Баталсан

Анхаарах

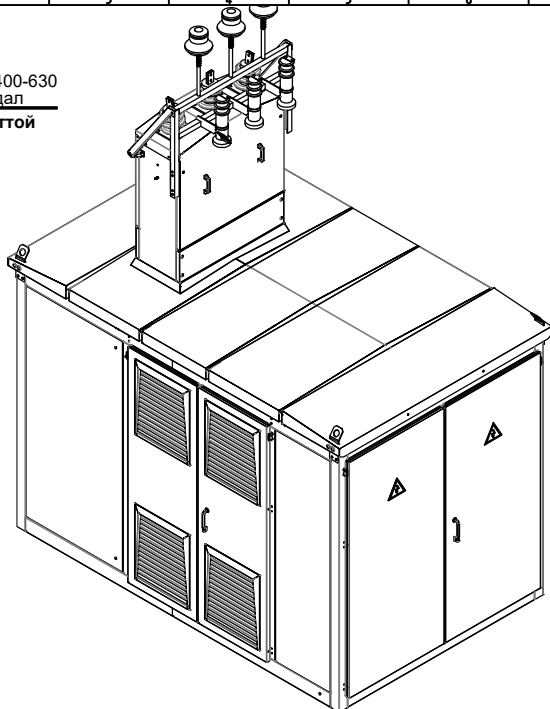
Энэхүү зурагт орсон мэдээлэл, загвар нь нууцын зэрэгтэй ба зохиогчийн эрхийн дагуу хуулиар хамгаалагдсан болно. Зургийг зохиогчийн бичгээр өгсөн зөвшөөрлөөс өөр зорилгоор ашиглахыг хориглоно.

И-Т-Х

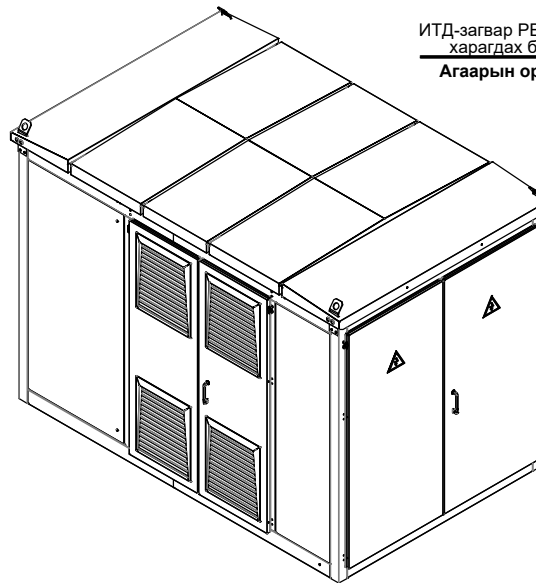
МЭСЛТӨБ

11

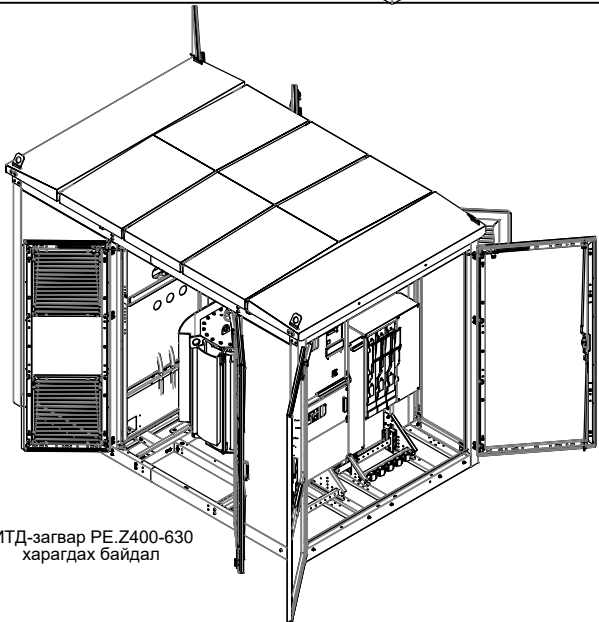
ИТД-загвар PE.Z400-630
харагдах байдал
Агаарын оролттой



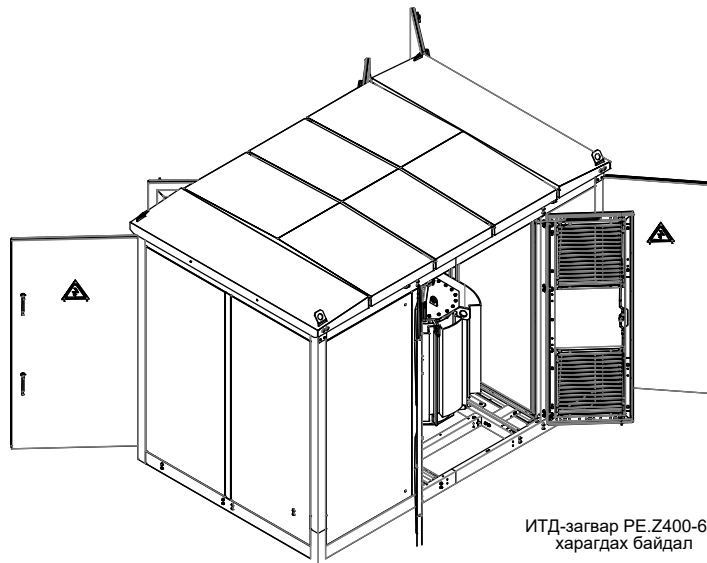
ИТД-загвар PE.Z400-630
харагдах байдал
Агаарын оролтгүй



ИТД-загвар PE.Z400-630
харагдах байдал



ИТД-загвар PE.Z400-630
харагдах байдал



ВЭМР

Багануурйн цахилгаан
механикийн үйлдвэр

Захиалгын дугаар

Захиалагч

Загварын дугаар

PE.Z. 400-630

Огноо

Нэршил

Pro Energy Z

Тайлбар

Хэмжээ

Хүндс

Эзрсэн

Зохиосон

Шалгасан

Баталсан

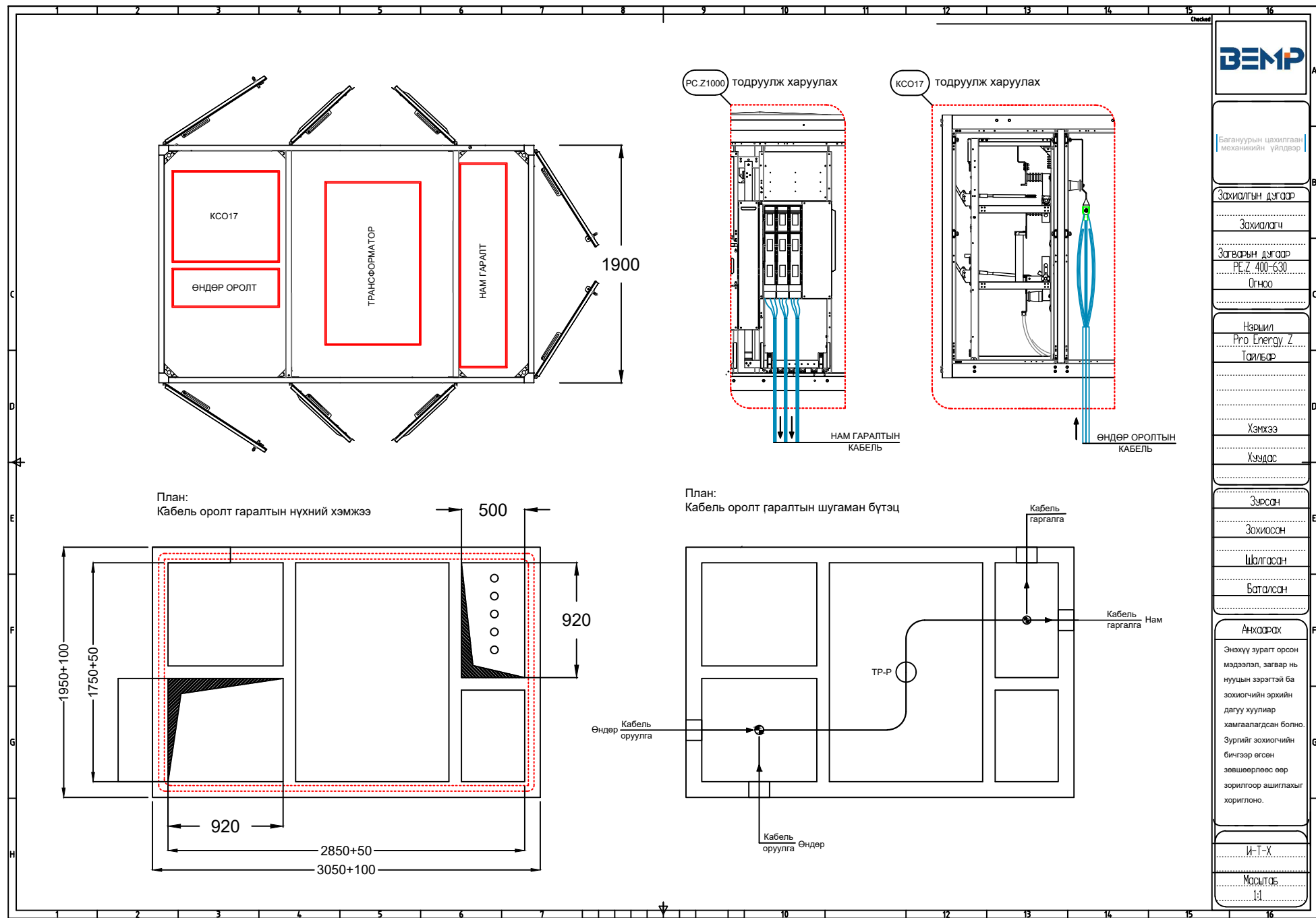
Анхаарах

Энэхүү зурагт орсон мэдээлэл, загвар нь нууцны зэрэгтэй ба зохиогчийн эрхийн дагуу хуулиар хамгаалагдсан болно. Зургийг зохиогчийн бичгээр өгсөн зөвшөөрлөөс өөр зорилгоор ашиглахыг хориглоно.

И-Т-Х

МЭСЭЛТЭБ

11



ВЭМР

Багануурйн цахилгаан механикийн үйлдвэр

Захиалгын дугаар

Захиалагч

Загварын дугаар

PE.Z. 400-630

Огноо

Нэршил

Pro Energy Z

Тайлбар

Хэмжээ

Хүндс

Зурсан

Зохиосон

Шалгасан

Баталсан

Анхаарах

Энэхүү зурагт орсон мэдээлэл, загвар нь нууцын зэрэгтэй ба зохиогчийн эрхийн дагуу хуулиар хамгаалагдсан болно. Зургийг зохиогчийн бичгээр өгсөн зөвшөөрлөөс өөр зорилгоор ашиглахыг хориглоно.

И-Т-Х

Мэсэлтэй

11