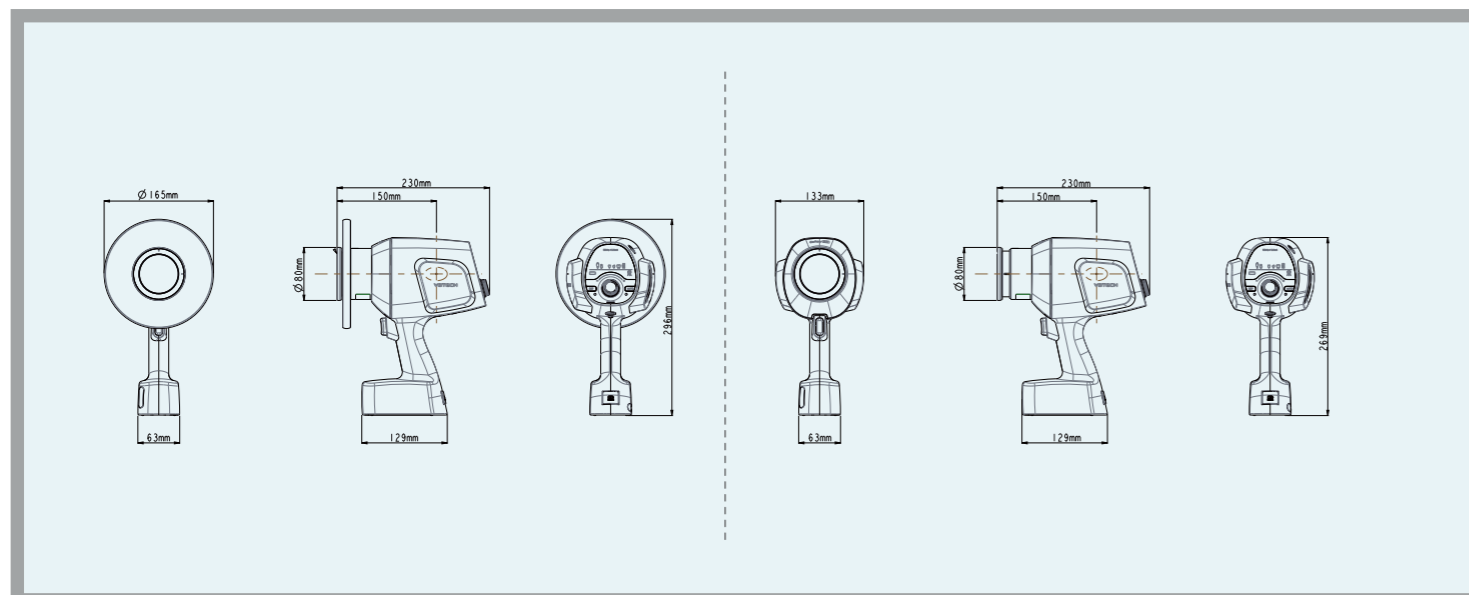


Хэмжээс [Нэгж: мм]



Техник үзүүлэлт [EzRay Air : VEX-P300]

Тусгалын цэг	0.4 мм (IEC 60336)
Хоолойн хүчдэл (кВ)	65 кВ
Хоолойн гүйдэл (мА)	3.0 мА
Зураг авах хугацаа	0.05 - 0.5 сек
Ерөнхий шүүлтүүр	Мин. 1.5 мм Al
Рентген үүсгүүрээс арьс хүртлэх зай	150 мм
Рентген туяаны тусгалын талбай	Үндсэн: 60 мм Дугуй / Нэмэлтээр: 20 x 30 мм, 30 x 40 мм Тэгш өнцөгт
Жин	1.4 кг * Нэмэлт цацрагийн хамгаалалтгүй



ДЭЛХИЙН ХАМГИЙН ХӨНГӨН
ЗӨӨВРИЙН РЕНТГЕН

| Хамгийн хөнгөн | Давхар хамгаалалт | Ухаалаг ажиллагааны горим |

EzRay Air™ Portable

EzRay Air бол Vatech компанийн зохион бүтээсэн дэлхийн хамгийн хөнгөн зөөврийн рентген аппарат бөгөөд хэрэглэхэд хялбар, дүрсний өндөр нягтшилтай байдлаараа бүхий л шатны эмнэлгүүдэд тохиромжтой юм.

“Жингийн инновац”



Бүгдийн эхлэл Хөнгөн жин

Зөөврийн рентген аппарат хөнгөн байх тусмаа зураг авахад хялбар байдаг. Учир нь зураг авах үед операторын гарын хөдөлгөөнөөс үүсэх чичиргээнээс үүдэх дүрс сарнилыг багасгаж илүү тод зураг гаргах боломжийг олгодог.

EzRay Air аппарат нь маш богино хугацаанд зураг авдаг учраас таны болон эмнэлгийн ажлын бүтээмжийг нэмэгдүүлдэг.



Цацрагийн давхар хамгаалалт



Дотоод хамгаалалт

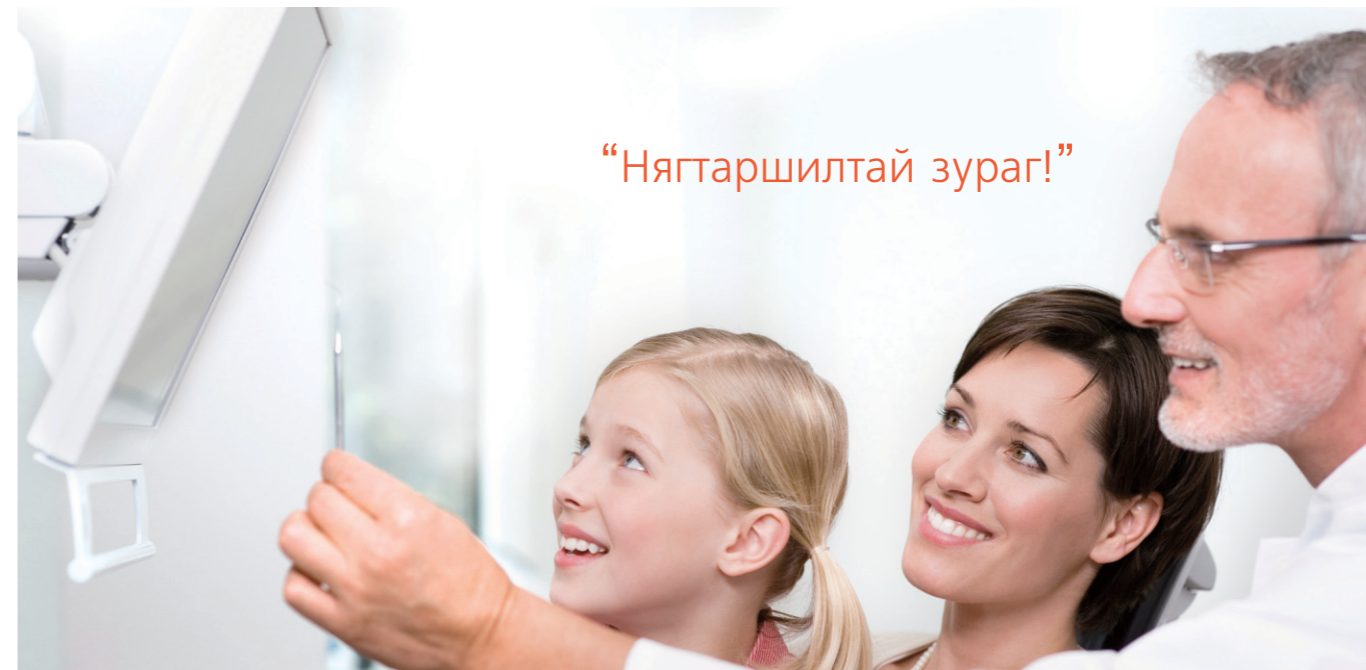
Дотоод цацрагийн хамгаалалт нь зураг авах үед операторыг цацраг туяаны алдагдлаас хамгаална.

Нэмэлт хамгаалалт

Өвчтөн дээр туссан цацраг туяа нь эргээд олон чиглэлд тархсанаас операторыг цацраг туяанд өртөх эрсдэлийг бий болгодог.

Нэмэлт цацрагийн хамгаалалт нь операторыг чиглэсэн цацрагийн тунг эрс бууруулдаг.

[Ажилтны аюулгүй байдал]



“Нягтаршилтай зураг!”

Ухаалаг өнцөг тохируулагч автомат систем таны цагийг хэмнэнэ

Нэг шүдний сайн зураг авахын тулд та шүд бүр дээр өөр өөр өнцгөөр аппаратаа байрлуулах шаардлага гардаг. Энэ бүхнийг Ezray Air аппаратын ухаалаг өнцөг тохируулагч автомат систем шийдэж өгсөн юм.



Нэг товчлуураар бүгдийг удирд

EzRay Air аппаратын зураг авалтын бүх тохиргоог та нэг товчлуураар удирдах боломжтой.

Бүх удирдлагыг нэг товчлуур дээр байрлуулсан "ухаалаг" удирдлагын самбар нь ажлыг хялбарчилж, зураг авалтад бэлтгэх цаг хугацааг багасгадаг. Автомат өнцөг тохируулагч систем нь шүдний сонголыг баталгаажуулж, туяа өгөх хугацааг автоматаар тохируулдаг.

