

vatech



PaX-i™

Дижитал эрин

Таны амжилтын үндэс



PaX-i,

Дижитал эрин, Таны амжилтын үндэс

1

Дээд зэргийн чанартай зураг

- Үнэн зөв онош тогтооход танд туслах хамгийн чанартай зургийг харуулна

2

Хос сенсортой аппарат

- Дэлгэмэл болон хажуугийн зураг авах 2 хос сенсортой
- Хялбар ажиллагаатай
- Ашиглалтын хугацаа урт

3

Хэрэглэхэд хялбар програм EzDent-i

- Таны оношилгоо, эмчилгээний төгс шийдэл

4

Орчин үеийн шийдэлтэй авсаархан загвар

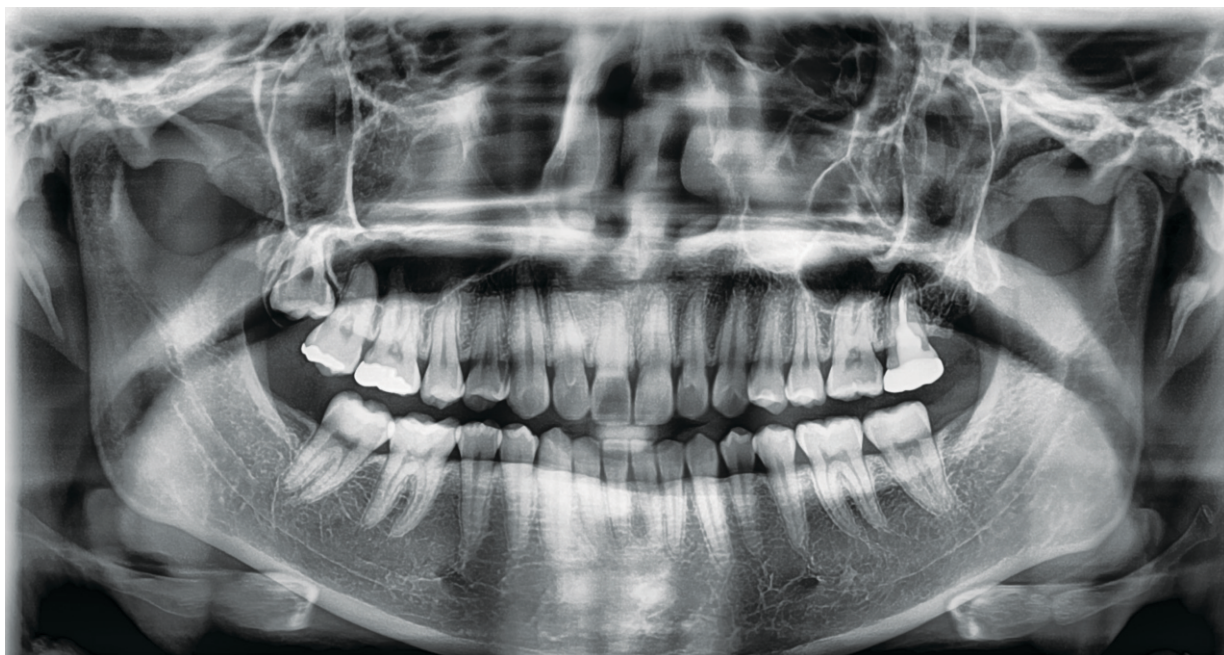
- Эмнэлгийн үнэ цэнийг нэмэгдүүлэх өнгө төрх
- Суурилуулахад зай талбай бага эзэлнэ.



ДҮРС ОНОШИЛГООНЫ ДЭВШИЛТЭТ ШИЙДЭЛ ШҮДНИЙ ЭМГЭГИЙН НАРИЙН, ЗӨВ ОНОШИЛГОО

Ватех компани шүдний дүрс оношилгооны салбарт хуримтлуулсан туршлагынхаа үндсэн дээр бүтээсэн PaX-i шүдний рентген аппарат өндөр нарийвчлалтай, дээд зэргийн чанартай зураг авдаг.

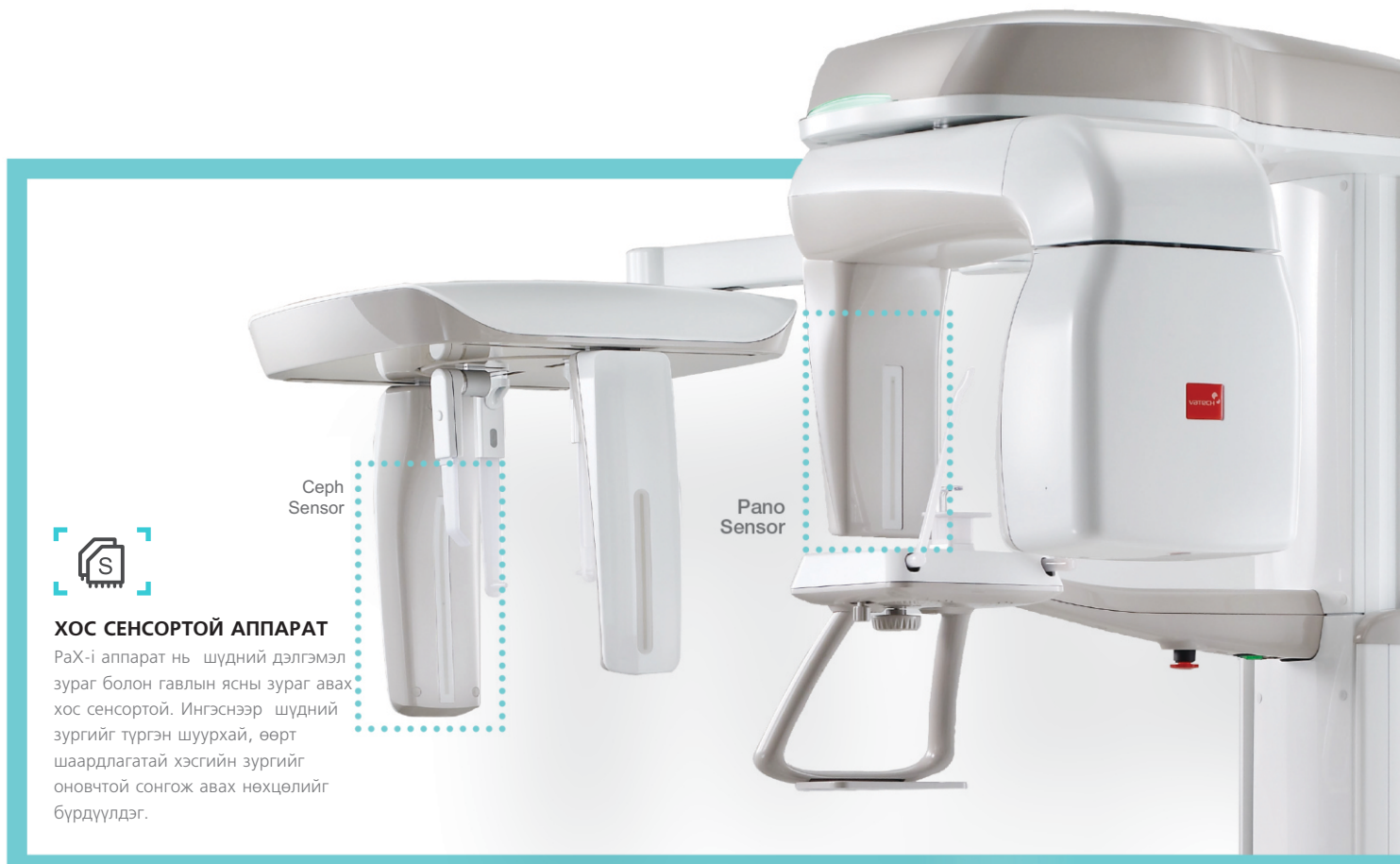
Оношилгооны чанарыг сайжруулсанаар эмчилгээг зөв төлөвлөх, өвчтөний сэтгэл ханамжийг дээшлүүлэх зэрэг олон давуу талыг танд олгох болно.



Дэлгэмэл зургийн шинэ стандарт

Тод, дүрсний ялгарал сайтай дэлгэмэл зураг нь таны оношилгоог дээшлүүлэнэ. Ялангуяа үүдэн шүдний болон шүдний сувгийн талаарх нарийвчилсан мэдээллийг маш тодорхой авах боломжтой.

Эдгээр давуу талууд нь дүрслэл оношилгооны салбарт шинэ стандарт болон тогтож байна.

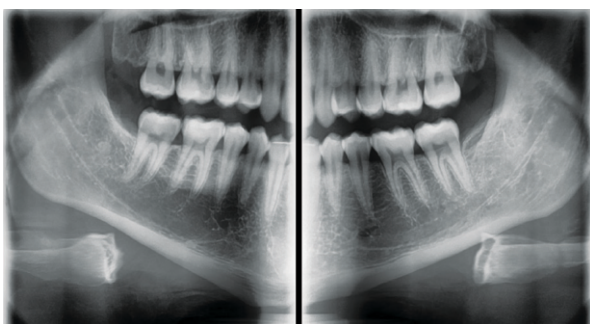


ХОС СЕНСОРТОЙ АППАРАТ

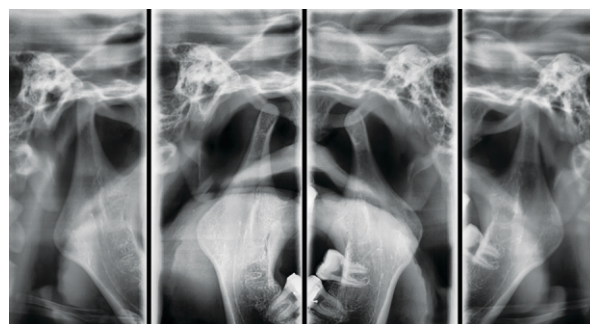
РаХ-і аппарат нь шүдний дэлгэмэл зураг болон гавлын ясны зураг авах хос сенсортой. Ингэснээр шүдний зургийг түргэн шуурхай, өөрт шаардлагатай хэсгийн зургийг оновчтой сонгож авах нөхцөлийг бүрдүүлдэг.

Олон төрлийн зураг авах хялбар горимуудтай

РаХ-і аппарат таны оношилгооны хэрэгцээг хангах олон төрлийн зураг авах горимуудтай. Эмч өөрийн хэрэгцээнд тохирсон горимыг сонгон зураг авах боломжтой.



Дэлгэмэл зураг – Pano mode



Эрүү-чамархайн үений зураг – TMJ mode

ҮНДСЭН ХЭСЭГ	ЭРҮҮ НҮҮРНИЙ ТӨРӨЛ	ҮЗЛЭГИЙН ГОРИМ
ДЭЛГЭМЭЛ ЗУРАГ АВАХ	Нарийн/ Ердийн Өргөн / Хүүхэд	Standard / Right / Front / Left
	Хэвийн бус /гажиг/	Orthogonal Standard / Right / Front / Left Bitewing Standard / Right / Incisor / Left
ТУСГАЙ ГОРИМООР ЗУРАГ АВАХ	Хэвийн	TMJ LAT Open / Close TMJ PA Open / Close Sinus LAT / PA

ДҮРС ОНОШИЛГООНЫ ДЭВШИЛТЭТ ШИЙДЭЛ

ГАЖИГ ЗАСЛЫН ОНОШИЛГОО

ОНОШИЛГООНЫ ЦАР ХҮРЭЭ, ҮНЭ ЦЭНИЙГ МЭДРҮҮЛНЭ

Гавлын ясны зураг (Scan Ceph)

PaX-i аппарат гавлын яс, эрүүний үенд оношилгоо хийхэд тусгайлан зориулагдсан сенсортой тул зургийг өндөр нарийвчлалтай гаргадаг. Ингэхдээ хажуугийн зураг болон хажуугийн бүтэн зураг гэсэн 2 төрлөөр зураг авах боломжтойгоос гадна оношилгооны төрлөөс шалтгаалж аль нэгийг нь сонгох боломжтой

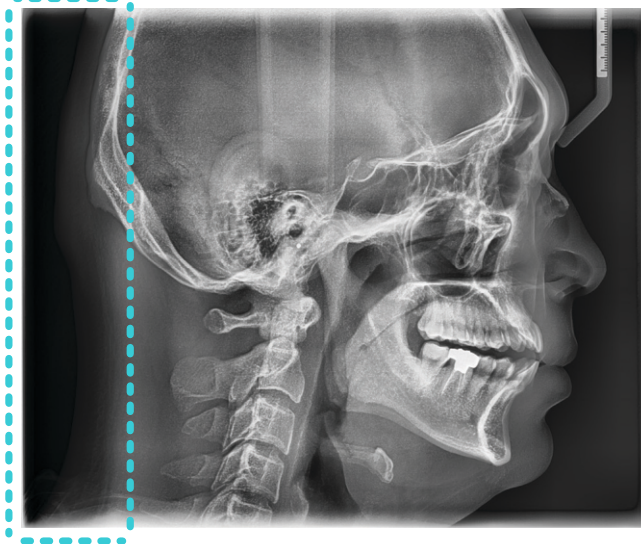
ХАЖУУГИЙН ЗУРАГ



ХАЖУУГИЙН ЗУРАГ

Эрүү нүүрний гажиг заслын шаардлагад нийцсэн өндөр чанартай зургийг харуулна.

ХАЖУУГИЙН БҮТЭН ЗУРАГ



ХАЖУУГИЙН БҮТЭН ЗУРАГ

Хажуугийн бүтэн зураг нь хажуугийн зургаас 30% өргөн бөгөөд өвчтөний дагзны хэсгийг харуулдаг тул бүрэн төгс оношилгоо хийх боломжийг олгодог.

Зураг авах төрөл	Зураг авах хугацаа	Зургийн хэмжээ
ХАЖУУГИЙН ЗУРАГ	12,9	21 X 23 см (8.3 X 9.1")
ХАЖУУГИЙН БҮТЭН ЗУРАГ	16,9	27 X 23 см (10.6 X 9.1")



ONE SHOT CEPH

One Shot Ceph- сенсорыг сонгосноор таны аппарат рентген цацрагийн тун бага ялгаруулахаас гадна өндөр нягтаршилтай зураг авах боломжтой. Мөн зураг авах хугацаа богино тул Artifact буюу хөдөлгөөний сарнил үүсэх магадлалыг бууруулдаг.

Гавлын ясны зураг (One Shot)

Si TFT мэдрэгч ашигласан тул зургийн чанар эрс сайжирсан. Гавлын ясны 3 өөр хэмжээтэй зураг авах боломжтой. Энэ нь тухайн эмчилгээний төлөвлөлт, онош тогтоох нөхцөл байдлаас хамаарч сонгох бөгөөд цацрагийн тун нь автоматаар тохируулагдсан байдаг.

ХАЖУУГИЙН ЗУРАГ

ЖИЖИГ 20x20см (8x8")



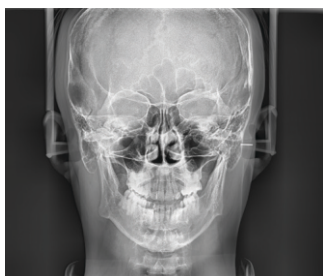
ДУНД 23x25см (9x10")



ТОМ 30x25см (12x10")



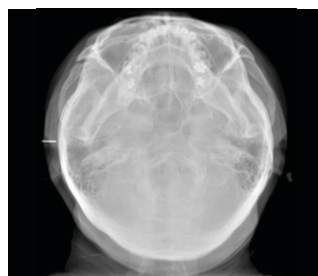
PA



Carpus



SMV (Submentovertex)



ТАНЫ ЗӨВЛӨГӨӨНИЙ ЦОГЦ ШИЙДЭЛ

EzDent-I програм нь бүх төрлийн эмчилгээг харуулсан хөдөлгөөнт дүрс бичлэг бүхий EzCodi цэстэй. EzCodi цэсийн богино хэмжээний бичлэгүүд нь тухайн цаг үед үйлчлүүлэгчид ямар төрлийн эмчилгээ хийх гэж байгааг тодорхой харуулж өгдөг нь үйлчилгээний чанарыг илүү ихээр нэмэгдүүлдэг. Мөн хийлгэх гэж буй эмчилгээгээ бодитоор харсан учир сэтгэл ханамж өндөр байдаг.

EzDent-i™

1 Энгийн, цэгцтэй цэс

Програмын цэсүүд цэгцтэй байршсан учир ажлыг хурдан шуурхай, дэс дараалалтай, үр дүнтэй болгодог.

2 Өвчтөн хайлтын цэс

Өвчтөн хайх цэс нь үргэлж ил харагдаж байхаар хийгдсэн учир та заавал өөр цэсрүү шилжих шаардлагагүй

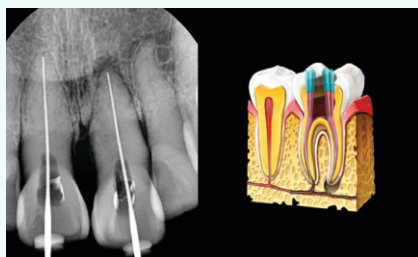
3 Зураг харах цэс

Өвчтөний зургуудыг дэлгэцийн доод хэсэгт харуулсан байдаг бөгөөд та хүссэн зургаа томруулан харах боломжтой.



EzCodi дээрх давхар боломж

Оношилгоо, Зөвлөгөө



1 цонх, давхар боломж



Имплант эмчилгээ

■ EzCodi: Эмчилгээний процессыг харуулсан 244 видео бичлэгтэй

EzCodi бүх төрлийн эмчилгээг харуулсан богино хэмжээний видеог өөртөө багтаасан. Та өвчтөндөө зөвлөгөө өгөхдөө энэхүү богино хэмжээний видеонуудыг загвар болгон ашигласнаар өвчтөнд илүү ойлгомжтой, таны эмчилгээг хүлээн зөвшөөрч хийлгэх магадлал өндөрсдөг.

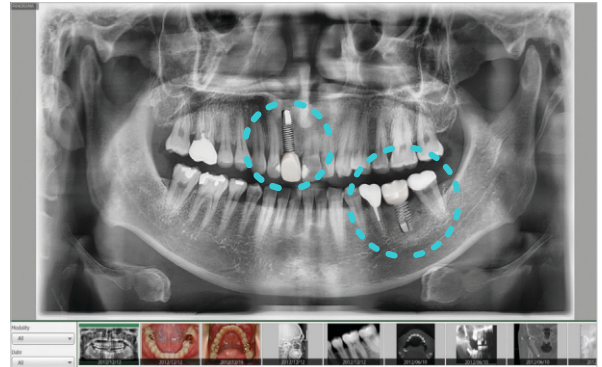


Имплантын загвар хийх

Имплантын загварыг гаргахад хоёрхон алхам хийхэд хангалттай:

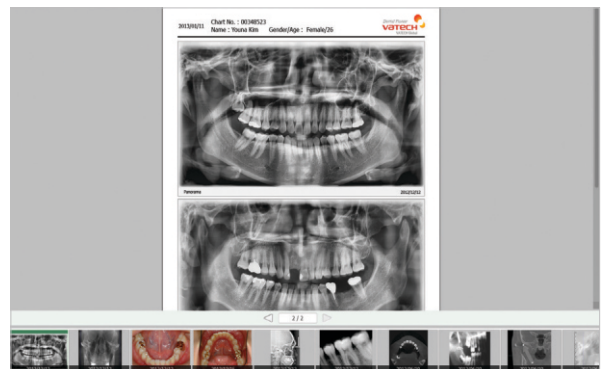
1. Хэмжих
2. Шүдний дугаарыг сонгох

Мөн шүдний цөгцийг байршуулж өгдөг тул илүү ойлгомжтой болгодог.



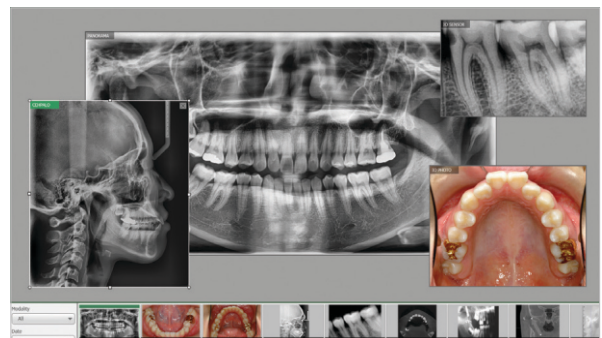
Дата менежмент

Өвчтөний зургийг олон төрлийн форматаар хадгалахаас гадна та зургаа имэйлээр илгээх болон CD дээр хуулж өгөх боломжтой.



Зургийг байршуулах

Та зурагнуудаа өөрт ойлгомжтой байдлаар байршуулахаас гадна зураг дээрээ хүссэнээрээ засвар хийх боломжтой.



Зургаа томруулж харах

EzDent-i програм дээр та нэг үйлдлээр л зургийг томруулж харах боломжтой. Гэхдээ үндсэн цэсийг харахыг хүсвэл курсорыг дэлгэцийн зүүн болон доод хэсэг рүү авч ирснээр харах боломжтой.



ГАЖИГ ЗАСЛЫН ЭМЧИЛГЭЭНИЙ ДЭВШИЛТЭТ ШИЙДЭЛ

EzOrtho гажиг заслын програм нь согогийг үнэн зөв, хялбар оношлох боломжийг танд олгохоос гадна төгс загварчлалыг санал болгоно. Хиймэл оюун ухааныг /DAVIS/ практикт ашигласнаар цефалометрийн цэгүүд болон зөөлөн эд таних тэмдгийг секундйн дотор автоматаар тодорхойлно.

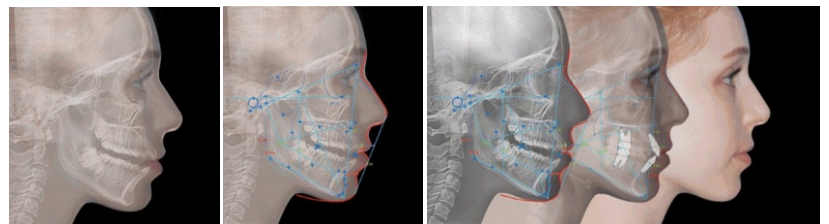
Ингэснээр таны цагийг хэмнэхээс гадна, дараах шинэлэг шинжилгээний (AMCI/AMCII/Downs/Jarabak/Jefferson/Ricketts/Steiner) гэх мэт аргуудаас сонгон хэрэглэх боломжтой.

VTO / STO

- (Visual эмчилгээний зорилго) модуль нь шүдний байрлалыг өөрчлөх замаар эмчилгээг төлөвлөх, танилцуулах боломжийг олгодог.
- (Мэс заслын эмчилгээний зорилго) модуль нь анатомийн бүтцэд өөрчлөлт оруулах замаар эмчилгээний төлөвлөлт хийх боломжийг олгодог.

Төлөвлөлтийг хянах (VTO / STO & MORPHING)

Morphing модуль нь эмчилгээний өмнө болон дараах зургийг автоматаар гаргаж өчтөнд харуулах боломжтой. Ингэснээр таны өвчтөнтэй харьцаа харилцааг хөнгөвчилдөг.



ЭНГИЙН БӨГӨӨД ХУРДАН ШИНЖЛЭХ

Tableau de données

Données de base

Données de base

Données de base

TYPE D'ANALYSE

Analyse

ANALYSE

Ricketts

MODELE

Lateral All Group

Lateral Polygonal All Group

Lateral Polygonal Landmarks E-Ray

Lateral Polygonal Landmarks

Lateral Polygonal No Group

Ricketts

Client: ED0140 Gender: M
Patient Name: 0111 DOB: 05/11/2011
Measurement Date: 05/01/2021 Study Age: 16

Measure Name	Mean	SD	05/01/2021
Artic. Condylar Base (mm)	73.00	3.27	79.25 *
Post Facial Height(FPH) (mm)	62.00	3.12	68.95 ***
Classical Frankfurt (Sp)	28.00	3.00	28.25 *
Porion Location (mm)	-46.65	3.39	-78.54 ***
Maxillary Height (mm)	75.00	3.00	80.25 ***
Maxillary Depth (mm)	89.00	3.00	95.52 ***
Maxillary Angle (Sp)	27.50	2.00	32.52 ***
SN to Palatal Plane (Sp)	0.00	0.00	1.59 *
Facial Depth (Sp)	0.00	0.00	66.70 *
Horizontal plane angle (Sp)	22.74	2.00	24.25 *
Facial Axis (KICK-ETS)	0.00	0.00	95.35 *
Facial Height (Sp)	0.00	0.00	57.78 *
Facial Taper (Sp)	0.00	0.00	64.87 *

Measure Name	Mean	SD	05/01/2021
M1 to A-Plane (mm)	7.00	2.00	3.85 *
M1 to P14 (mm)	97.00	5.42	105.06 *
M1 to P14 (Sp)	36.00	2.70	32.52 *
M15 to A-Plane (mm)	3.00	2.00	1.97 *
M15 to P14 (mm)	0.00	0.00	26.36 *
M15 to P14 (Sp)	0.00	0.00	1.94 *
Independent Angle (Sp)	100.00	5.65	137.31 ***
Median Relation	0.00	0.00	1.84 *
Incisor Overlap (mm)	3.00	1.00	2.82 *
Incisor Overbite (mm)	1.96	1.08	1.96 *

Measure Name	Mean	SD	05/01/2021
Upper Lip E-Plane (mm)	4.00	2.00	1.42 *
Lower Lip E-Plane (mm)	2.00	2.00	-0.97 *

Measure Name	Mean	SD	05/01/2021
Convexity of A-point (mm)	3.00	2.00	2.94 *
Coronal Length (mm)	76.20	5.00	67.25 *

Client Name: Printed by EzOrtho
Client Name: Printed Date: 05/01/2021
Client Name: Date:

Таны хэрэглэсэн шинжилгээний аргаас шалтгаалж хариуг товч тодорхой харьцуулж, хүснэгтлэн харуулна.

БҮТЭЭГДЭХҮҮНИЙ ТӨРӨЛ

	PANO	CEPH	
		SCAN	ONE SHOT
PaX-i	•	—	—
PaX-i SC	•	•	—
PaX-i OP	•	—	•

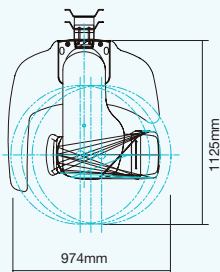
ТЕХНИКИЙН ҮЗҮҮЛЭЛТ (PaX-i: PCH-2500)

Зураг авах төрөл	Дэлгэмэл зураг + Гавлын ясны зураг	Гавлын ясны зургийн хэмжээ	SC 21x23см(8.3x9.1") [LAT, PA, SMV, Waters View, Carpus] 27x23см (10.6x9.1") / [Full LAT]
Зураг авах хугацаа	Дэлгэмэл зураг + HD 13.5 сек / энгийн зураг 10,1 сек		OP 20x20см (8x8") 23x25см (9x10") 30x25см (12x10")
Тусгалын цэг	0.5мм	Саарал өнгийн хэмжээс	14 бит
Рентген хоолойн хүчдэл/Гүйдэл	50 - 90 кВольт / 4 -10 mA	Өвчтөний байрлал	Босоо байрлалтай

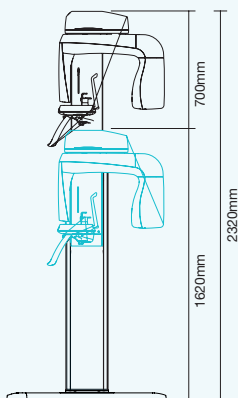
ХЭМЖЭЭС

PaX-i Pano

ДЭЭД ТАЛААС

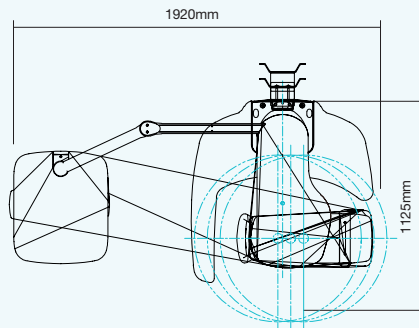


УРД ТАЛААС

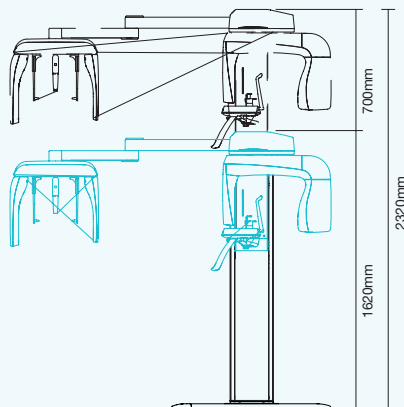


PaX-i Pano/ Scan Ceph

ДЭЭД ТАЛААС

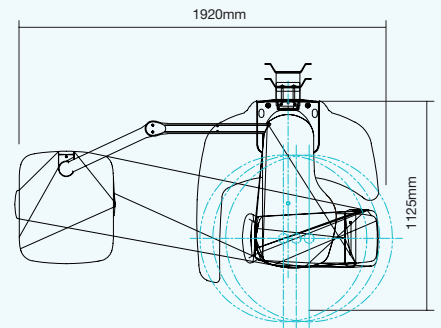


УРД ТАЛААС

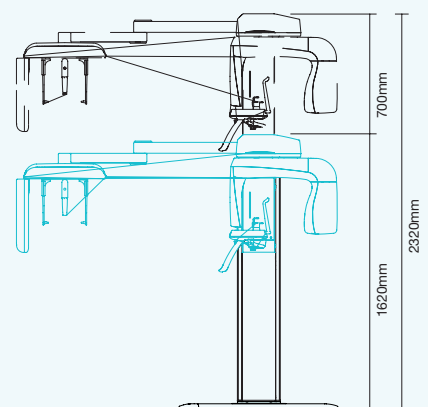


PaX-i Pano/One Shot Ceph

ХАЖУУ ТАЛААС



УРД ТАЛААС



ДЭЛХИЙН СҮЛЖЭЭ

ЕВРОП Бельги, Болгар, Чех, Хорват, Кипр, Франц, Герман, Грек, Унгар, Литва, Молдав, Австри, Нидерланд, Польш, Португал, Румын, Орос, Словени, Словак, Испани, Швейцарь, Швед, Турк, Украин, Их Британи

АЗИ Бангладеш, Бруней, Хятад, Хонконг, Энэтхэг, Индонез, Япон, Монгол, Малайз, Пакистан, Филиппин, Сингапур, ШриЛанка, Тайвань, Тайланд, Вьетнам

ӨМНӨ АМЕРИК Аргентин, Боливи, Бразил, Чили, Колумб, Никарагуа, Парагвай, Перу, Венесуэл, Бүгд Найрамдах Доминика, Эквадор

ХОЙД АМЕРИК Америк Канад, Мексик, АНУ

ДАЛАЙН Австрали

ОЙРХ ДОРНОД, АФРИКА Иран, Ирак, Израиль, Иордан, Кувейт, Ливан, Сири, Саудын Араб, Катар, АНУ, Йемен, Египет, Марокко, Ливи, Палестин, Судан, Алжир, Тунис, Кени, Нигери, Замби, Танзани, Уганда, Өмнөд Африк

