

Smart Plus™

41
MULTI
LAYERS



 НЭГ СКАН, ХОЁР ЗУРАГ

 ӨРГӨТГӨСӨН НУМАН ХЭЛБЭРТ FOV

 ӨНДӨР НЯГТРАЛ БҮХИЙ МЭДРЭГЧ ТЕХНОЛОГИ

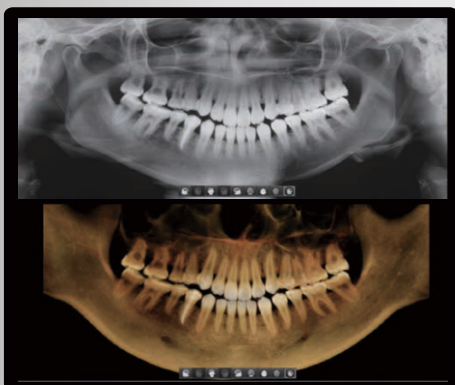
 МОДЕЛЬ СКАН

 INSIGHT PAN

УХААЛАГ ИННОВАЦИ

НЭГ СКАН, ХОЁР ЗУРАГ

Smart Plus аппаратаар CT зураг авахад CT зургаас гадна дэлгэмэл зураг автоматаар боловсруулагдан нэмэлтээр гарч ирдэг. Иймээс уг хоёр зургийг хоёуланг авахуулах шаардлагатай өвчтөн хоёр удаа рентген зураг авахуулах шаардлагагүй гэсэн үг юм. Мөн CT болон Дэлгэмэл зургийг нэг програмаар харах боломжтойгоороо давуу талтай.



НЭГ ПРОГРАМААР 2D БОЛОН 3D ЗУРАГ ХАРАХ

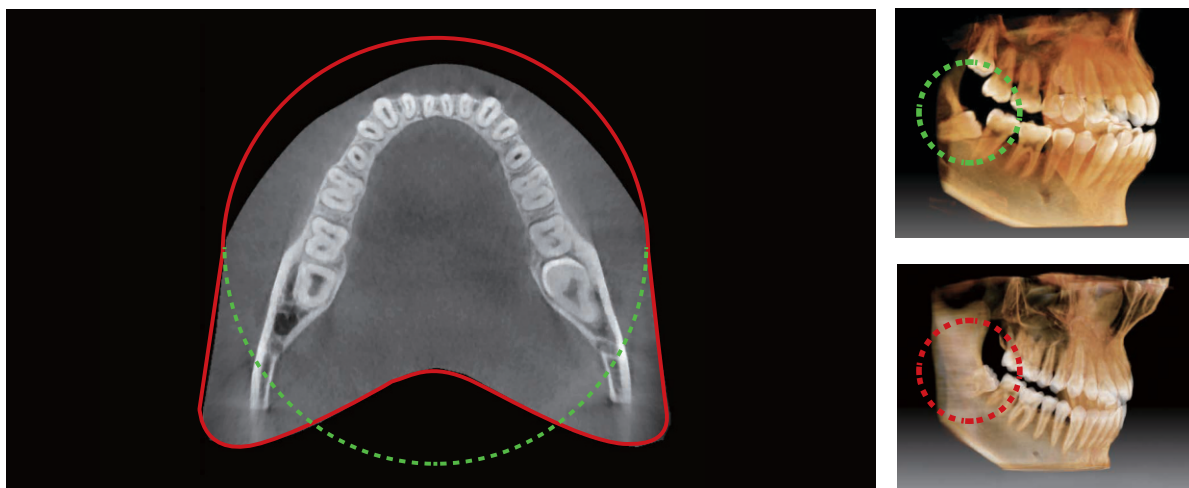
2D болон 3D зургийг тус тусад нь өөр програм дээр нээх шаардлагагүй болсон бөгөөд хамтад нь нэг програм дээр харах нь олон талын давуу талыг бий болгодог.

Ингэснээр цаг хугацааг хэмнэхээс гадна өвчтөнд төрөх ойлголт, итгэл үнэмшлийг нэмэгдүүлдэг.

ӨРГӨТГӨСӨН НУМАН ХЭЛБЭРТ FOV

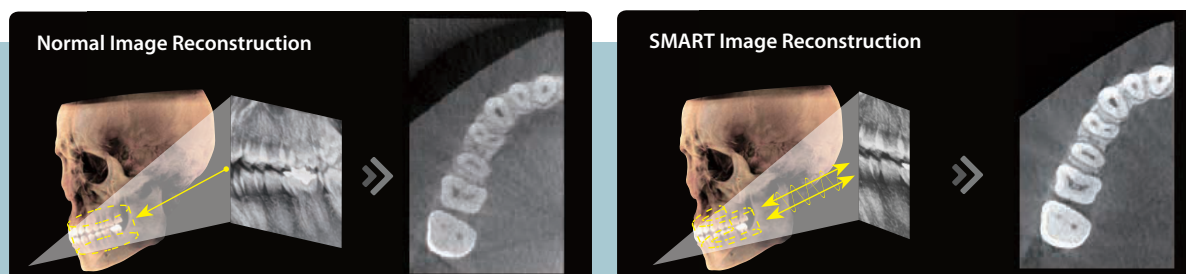
Smart Plus аппаратын FOV/харах талбай/ нь шинэчлэгдсэн бөгөөд ижил төрлийн бусад аппаратуудтай харьцуулбал шүдлэлтийн байдлыг илүү өргөн хүрээнд харуулдаг болсон.

Агт араа буруу ургалттай үед зурагт харагдахгүй байх магадлал өндөр байдаг тул өргөтгөсөн нуман хэлбэрт шинэ технологи нь энэ байдлыг арилгаж, харагдахгүй байгаа зурагт агт арааг гаргах боломжтой болгосон юм.



ӨГӨГДЛИЙГ ШАХАХ ШИНЭЛЭГ ТЕХНОЛОГИ

Дүрс боловсруулах шинэлэг технологид суурилсан 3 хэмжээст дүрсний чанар эрс сайжирсан



МОДЕЛЬ СКАН

Моделио скандсанаар танд гипсон хэвээ агуулахдаа хадгалаад байх шаардлага гарахгүй. Учир нь бүх модель таны компьютерт найдвартай хадгалагдах боломжийг олгоно. Мөн та хэв болон CT зургаа лабораторидоо явуулж Surgical guide хийлгэх боломжтой.

НЭГ ЦЭГИЙН ЦАХИМ ЭМНЭЛЭГ



CAD/CAM-д нэгтгэх
Тусгай загварын хэв
·Surgical guide
боловсруулахад
бүрэн нийцэхээр
нарийвчлагдсан



Тусгай загварын хэв
·Хэсэгчилсэн загвараас
бүрэн загварын скан
хийх хүчирхэг
платформ

Гипсон хэвийг 3D сканердах /FOV 10x8.5(см)/

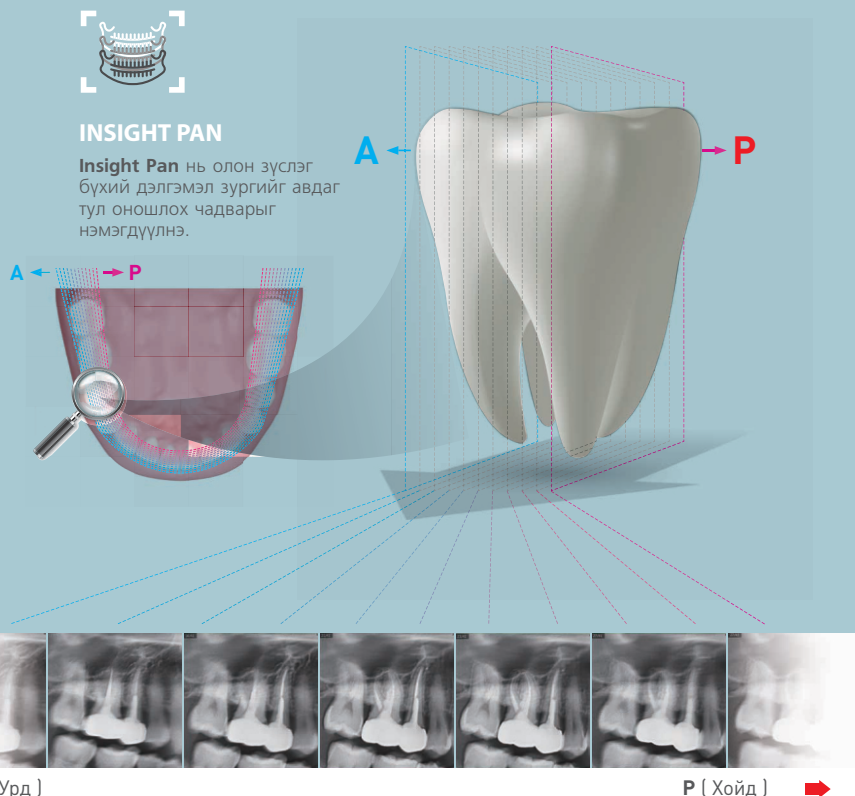
INSIGHT PAN - ДҮРС ОНОШИЛГООНЫ ДЭВШИЛТЭТ ТЕХНОЛОГИ

Дэлгэмэл зургийн сүүлийн үеийн дэвшилтэт технологи

Smart Plus аппарат нь Insight Pan хэмээх олон зүслэг бүхий дэлгэмэл зургийг авах чадвартай технологийн тусламжтай тусгалын нэг цэгээр гүний эдийг сайн харах боломжтой зургийг гаргадаг.

Өвчтөн бүрийн шүдний байрлал харилцан адилгүй байдаг тул энгийн дэлгэмэл зургаар зарим чухал хэсгийг харах боломжгүй байдаг.

Insight Pan нь олон зүслэг бүхий дүрс агуулсан илүү нарийвчлалтай дэлгэмэл зургийг гаргаж авах сүүлийн үеийн технологи юм.



RAPID CEPH ТЕХНОЛОГИЙН ТУСЛАМЖТАЙГААР ХӨДӨЛГӨӨНИЙ САРНИЛЫГ БАГАСГАХ

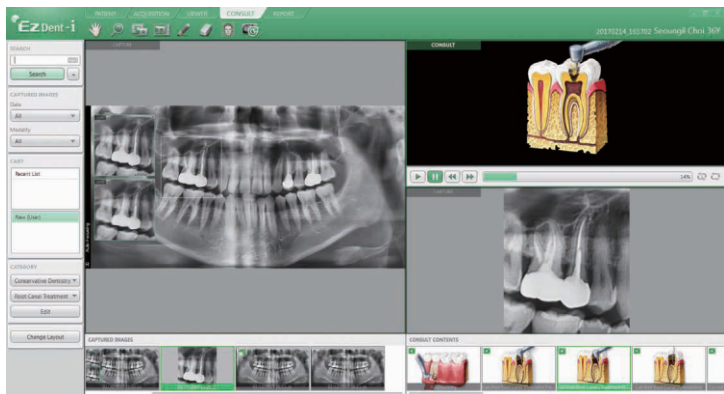
Цефалометрийн технологийн дараагийн шинэ алхам нь Ватехийн Rapid Ceph технологи бөгөөд хөдөлгөөний сарнилыг улам багасгаж, өндөр чанартай дижитал зураг гаргаснаар оношилгоог хурдан шуурхай хийх боломжийг бүрдүүлсэн юм.

RAPID CEPH ТЕХНОЛОГИ БҮХИЙ ЭМНЭЛГИЙН ТУСЛАМЖ ҮЙЛЧИЛГЭЭ



EZDENT-I: ШҮДНИЙ ДҮРС ОНОШИЛГООНЫ ХҮЧИРХЭГ ПРОГРАМ ХАНГАМЖ

EzDent-i програм нь шүдний оношилгооны ажлыг түргэн шуурхай, хялбар, оновчтой болгоход чиглэсэн олон төрлийн функцтэй бөгөөд нарийн мэргэжлийн оношилгоо хийх, зөвлөгөө өгөхөд өндөр ач холбогдолтой програм юм.



Оношилгоо

- Insight Pan-ийг ашиглан гүний оношилгоо хийнэ.

Загварчлал

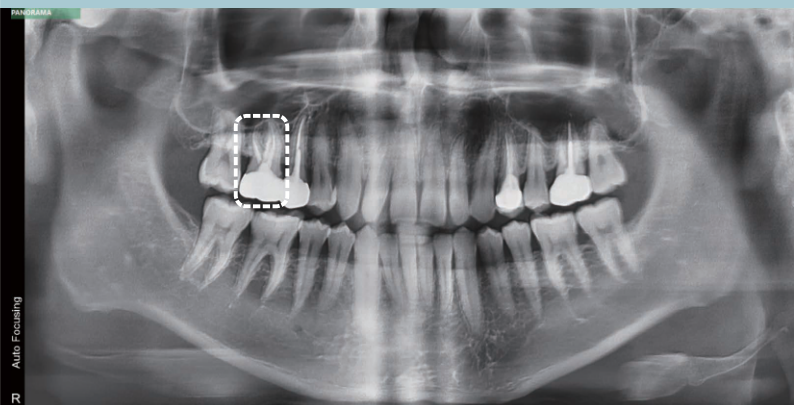
- 2-товшоод имплантын бэлэн загвар гаргах боломжтой
- Шүд цайруулах загвар гаргах
- Шүдний мэдрэлийн сувгийг зурах боломжтой

Зөвлөгөө

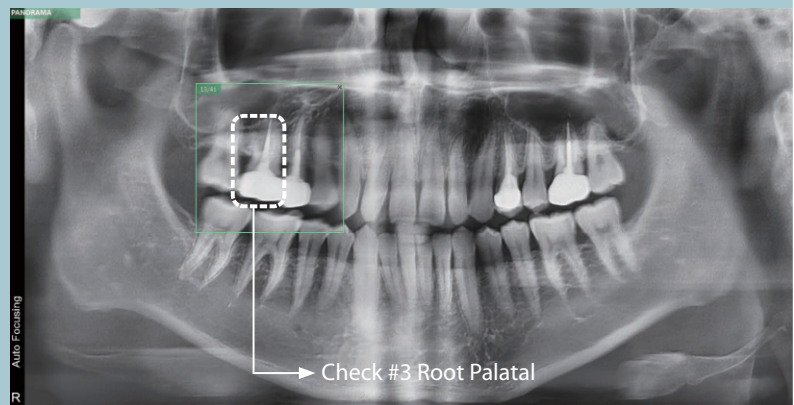
- 244 төрлийн зөвлөгөөний богино видеог агуулсан
- Хэрэглэгч бүр өөрийн байнга хэрэглэдэг зөвлөгөөний бичлэгийг нэгтгэн өөрийн булан үүсгэх боломжтой

INSIGHT ГЭЖ ЮУ ВЭ?

Панорамик технологийн шинэ үе болох Insight Pan технологи эмч нарт урьд өмнө хэзээ ч харж байгаагүй, оношилгооны гүнзгий мэдээллийг дэлгэмэл зургаас олж авах боломжийг олгодог Insight pan технологи нь шүдний эмч нарын харахыг хүссэн хэсгийг, тэр дундаа араа шүдний хацар талын хойд урд сурвалжууд, тагнайн талын сурвалжийг ч харах боломжийг олгодог давуу талтай.



СТАНДАРТ ДЭЛГЭМЭЛ ЗУРАГ



INSIGHT БҮХИЙ ДЭЛГЭМЭЛ ЗУРАГ

Шинэ үеийн технологи бүхий Smart Plus аппаратыг та хэрэглэснээр дараах давуу талуудтай:

- Нуугдмал сурвалжууд болон сувгийн оройг харах
- Шүдний зөөлц эд болон сувгийн ломбоны материалыг харах
- Сурвалжийн хугарал болон түүний дотор хугарсан сувгийн багажийг илрүүлэх

БҮТЭЭГДЭХҮҮНИЙ СОНГОЛТ

	CBCT	PANO	CEPH
Smart Plus	•	•	
Smart Plus RC	•	•	•

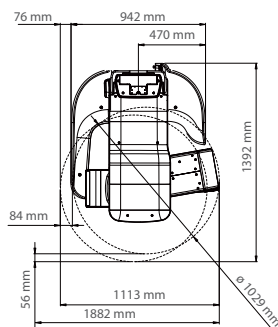
ТЕХНИКИЙН ҮЗҮҮЛЭЛТ (Smart Plus : PHT-35LHS)

Функц	СТ (Автомат дэлгэмэл) + Pano + CepH + Модель скан	
Тусгалын цэг	0.5 мм (IEC 60336)	
СТ OV хэмжээ	5x5 см / 10 x 8.5 см (Анатомын 12x9 см)/10 x 7 см	
Воксел хэмжээ	0.08 мм / 0.12 мм / 0.2 мм / 0.3 мм	
Зураг авах хугацаа	СТ	18 сек
	Pano	14.1 сек / 7 сек
	CepH	1.9 сек/ 3.9 сек
Саарал өнгөний хэмжээс	14 бит	
Хоолойн хүчдэл	60 ~ 99 кВ	
Гүйдэл	4 ~ 16 МА	
Жин	CepH-гүй	162кг

ХЭМЖЭЭС (Нэгж/инч)

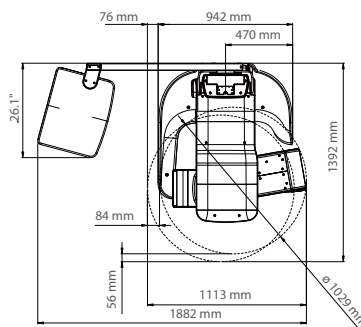
Цефалогүй

ДЭЭД ТАЛААС

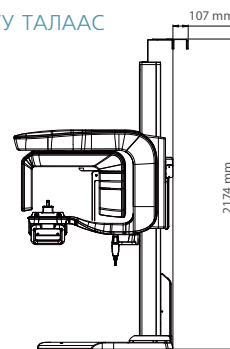


Цефалотой

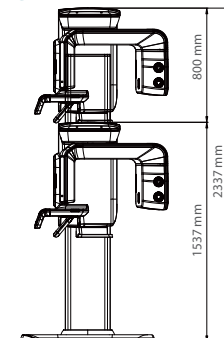
ДЭЭД ТАЛААС



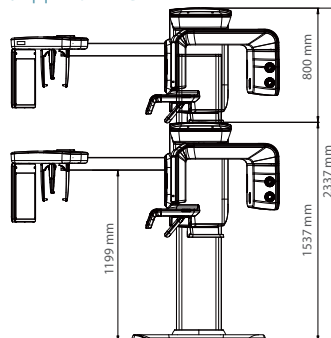
ХАЖУУ ТАЛААС



УРД ТАЛААС



УРД ТАЛААС



УРД ТАЛААС

