

Урьдчилан үйлдвэрлэгдсэн хаалттай трансформаторын  
иж бүрэн дэд өртөөний барилгын суурь

/Ажлын зураг/

Барилга бүтээц - ББ

ЗАХИРАЛ:

ИНЖЕНЕР:



/С.Очирбат/

/Ц.Энх-Учрал/

# Тайлбар дичиг

Ерөнхий хэсэг Урьдчилан үйлдвэрлэгдсэн хаалттай трансформаторын иж бүрэн дэд өртөөний барилгын дүтээцийн ажлын зураг төслийг дунд зэргийн хөрстэй инженер геологийн нөхцөлд тохируулан боловсруулав

**Суурь** Нил суурийн ажлын арматурын анги А400 байна Нил суурийг В25 ангийн бетоноор цутгахаар зураг төсөлд тусгасан ба суурь цутгах бетоноос дээж авч маркиг тогтоолгосон байх шаардлагатай Суурийн арматур болон бусад метал эдлэлүүд эвэрч муудаагүй эвб хадгалагдсан байвал зохино Ус, чийг тусгаарлах түрхлэгийг ханын гадна дотор болон суурийн хөрстэй харьцах хэсгээр өнхрүүшээр нэгэн жигд урсалтгүй түрхэн, арзгар гадаргууд түрхэгдээгүй үлдсэн хэсгийг дагсаар түрхэж дүүргэж өгнө 2-р үеийн түрхлэгийн чиглэл 1-р үеийн хөндлөн чиглэлд түрхэх ба амыг 100мм-н зөрүүлэгтэй даруулж түрхэнэ Бетоныг хөлдөөх аргаар дэхжүүлэхийг хатуу хориглоно Буурь суурийн ажлыг БНБД 3.02.01-90, БНБД3.03.01-88, БНБД52-02-05-н заалтыг баримтлан гүйцэтгэнэ Хэрэв хөрсний устай бол Casagi ус тусгаарлах DN-2-ыг бетон зуурмагт нэмэлтээр газар дээр нь хийж цутгавал зохино. Суурь болон ханатай харьцах шороог обойлт үүсгэдэггүй элс хайрган хөрсөөр чигжих ба эргүүлж чигжих хөрсийг 20см тутамд үечлэн нягтруулна Нягтруулсан хөрсний цогцсын нягт 165кг/см<sup>3</sup> -ээс багагүй байна Цутгамал бетон, төмөр бетон дүтээцийн ажлыг БНБД52-02-05-н холбогдох заалтыг баримтлан гүйцэтгэнэ

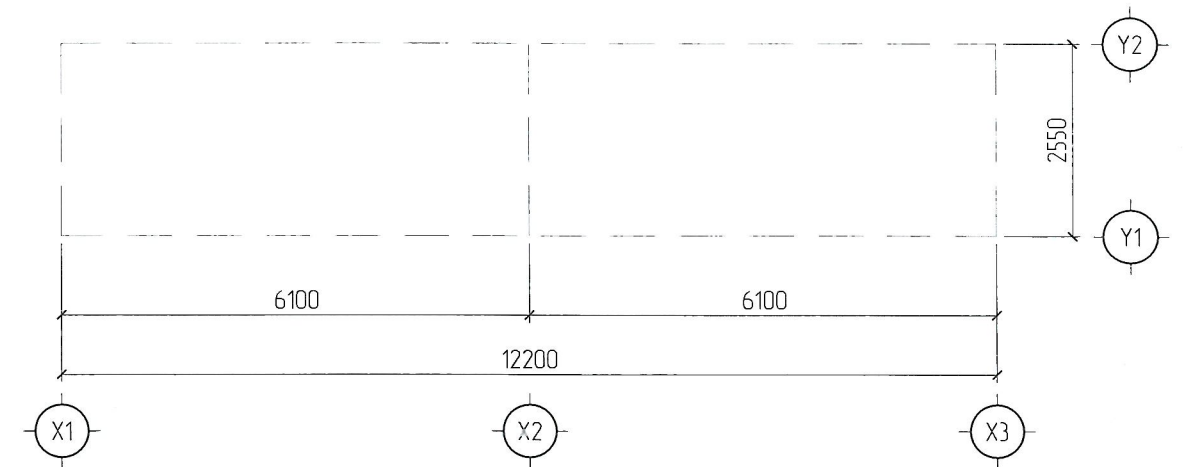
**Хана** Ханын ажлын арматурын анги А400 байна Нил суурийг В25 ангийн бетоноор цутгахаар зураг төсөлд тусгасан ба хана цутгах бетоноос дээж авч маркиг тогтоолгосон байх шаардлагатай Ханын арматур болон бусад метал эдлэлүүд эвэрч муудаагүй эвб хадгалагдсан байвал зохино Ус, чийг тусгаарлах түрхлэгийг ханын гадна дотор болон суурийн хөрстэй харьцах хэсгээр өнхрүүшээр нэгэн жигд урсалтгүй түрхэн, арзгар гадаргууд түрхэгдээгүй үлдсэн хэсгийг дагсаар түрхэж дүүргэж өгнө 2-р үеийн түрхлэгийн чиглэл 1-р үеийн хөндлөн чиглэлд түрхэх ба амыг 100мм-н зөрүүлэгтэй даруулж түрхэнэ Бетоныг хөлдөөх аргаар дэхжүүлэхийг хатуу хориглоно Буурь суурийн ажлыг БНБД 3.02.01-90, БНБД3.03.01-88, БНБД52-02-05-н заалтыг баримтлан гүйцэтгэнэ Хэрэв хөрсний устай бол Casagi ус тусгаарлах DN-2-ыг бетон зуурмагт нэмэлтээр газар дээр нь хийж цутгавал зохино. Суурь болон ханатай харьцах шороог обойлт үүсгэдэггүй элс хайрган хөрсөөр чигжих ба эргүүлж чигжих хөрсийг 20см тутамд үечлэн нягтруулна Нягтруулсан хөрсний цогцсын нягт 165кг/см<sup>3</sup> -ээс багагүй байна Цутгамал бетон, төмөр бетон дүтээцийн ажлыг БНБД52-02-05-н холбогдох заалтыг баримтлан гүйцэтгэнэ



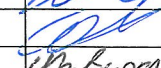
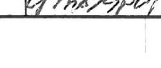
### Анхаар III

- Барилга угсралтын ажлыг гүйцэтгэхээс өмнө ажлын зурагтай нэг дүрчлэн сайн танилцаж, төмөр бетон дүтээцийн угсралтын ажлыг гүйцэтгэх норм дүрэм, стандартуудыг сайтар судлаж үзсэний дараа угсралтын ажлыг гүйцэтгэх шаардлагатай. Цутгамал төмөр бетон хийцүүдэд эвэрч муудсан, дуруу хадгалсан арматур ашиглах, арматурын зурагт заагдсан хамгаалах үеийг өөрчлөх, бетон бат дэхийнхээ 70% -ийн дэхжилтээ аваагүй байхад хэв хашмалыг задлах, төмөр бетон цутгах технологийн горим өөрчлөхийг хориглоно.
- Барилга угсралтын ажлыг барилгын норм дүрэм БНБД III 02.01-90 -ийн зохих заалтуудыг баримтлах хэрэгтэй.
- Барилга угсралтын ажлыг гүйцэтгэхдээ талбайн зохион байгуулалтыг урьдчилан сайн төлөвлөж гүйцэтгэх хэрэгтэй.
- Цутгамал төмөр бетон хийцүүдэд зураг төсөлд тооцсон арматураас өөр төрлийн арматур ашиглах тохиолдолд тухайн арматурын дагц дүрээс 45см урттай дээж авч захих маргажлийн байгууллагаар шалгуулж зураг төсөлд тусгасан арматуртай тохирч байгаа бол зохиогчийн зөвшөөрлөөр хэрэгжиж болно.

Зургийн жагсаалт		
Д/д	Нэр	Хуудас, нэр
1	Тайлбар дичиг, зургийн жагсаалт	ББ-1
2	Суурийн байгуулалт, огтлол, материалын түүвэр	ББ-2
3	Нил суурийн даод, дээд үеийн арматручлал	ББ-3
4	Нил суурийн огтлол 1-1, 2-2, материалын түүвэр	ББ-4

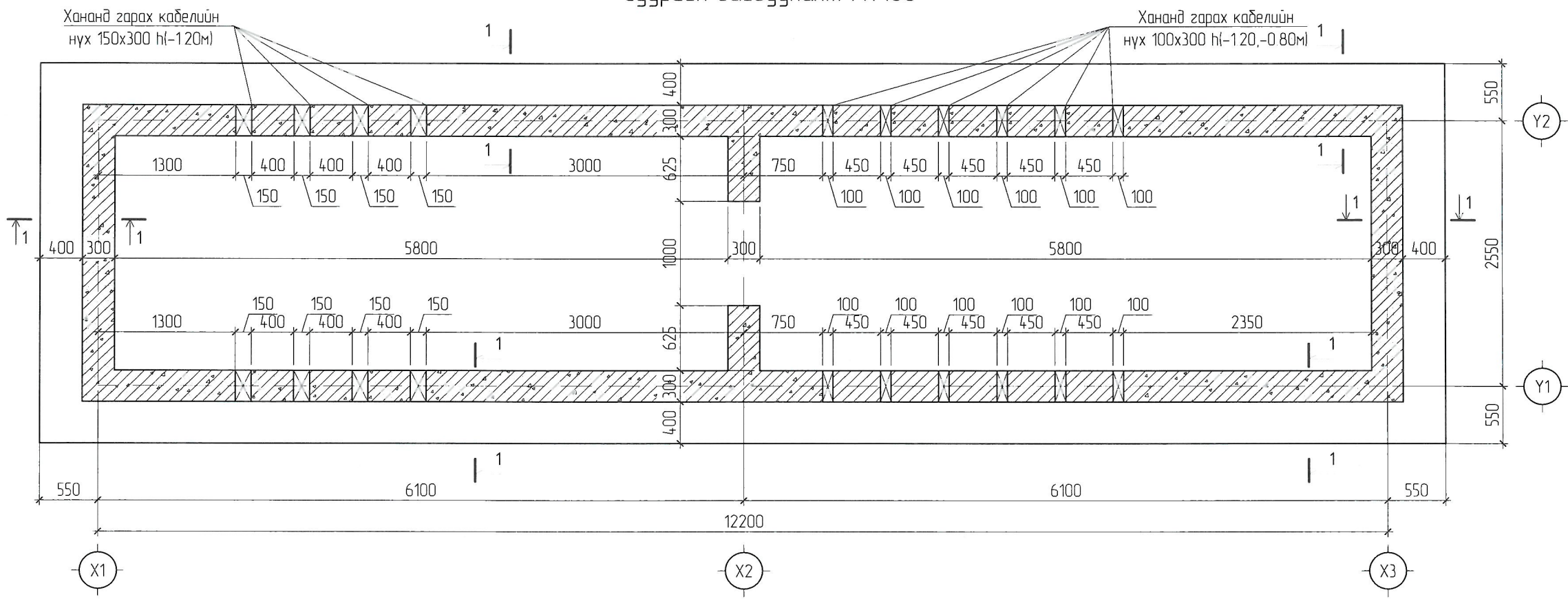
Суурийн схем



 <p>Улаанбаатар хот Баянгол дүүрэг, 3-р хороо, Дунд гол-35, Буюу хашаа байр</p> <p>"ДОСЕЙ" ХХК</p>	Урьдчилан үйлдвэрлэгдсэн хаалттай трансформаторын иж бүрэн дэд өртөөний барилгын сүцр					Үе шат А 3
	Тайлбар дичиг, зургийн жагсаалт					Огноо 2023.10.15
	Инженер	Ц Энх-Учрал		ЕГ шифр	Масштаб М1	Хуудас 04
	Гүйцэтгэсэн	Ц Энх-Учрал		ТГ шифр	ББ-01	
	Шалгасан	С.Очирбат				



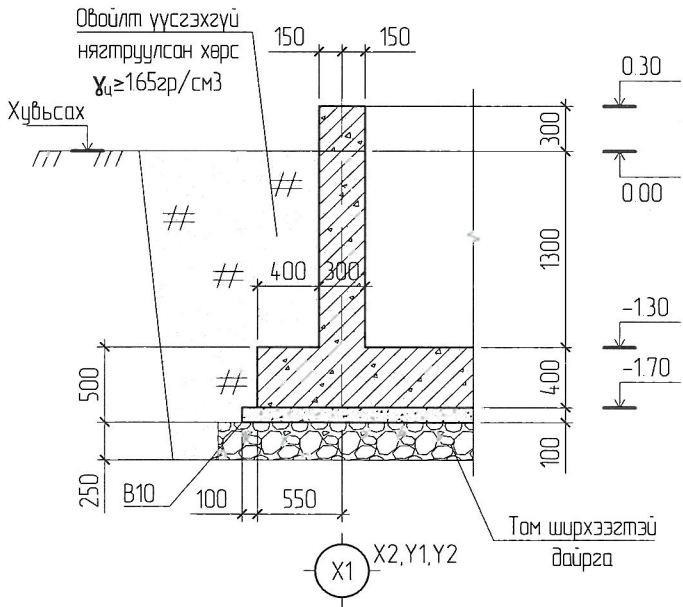
Суурийн дайгуулалт М1:100



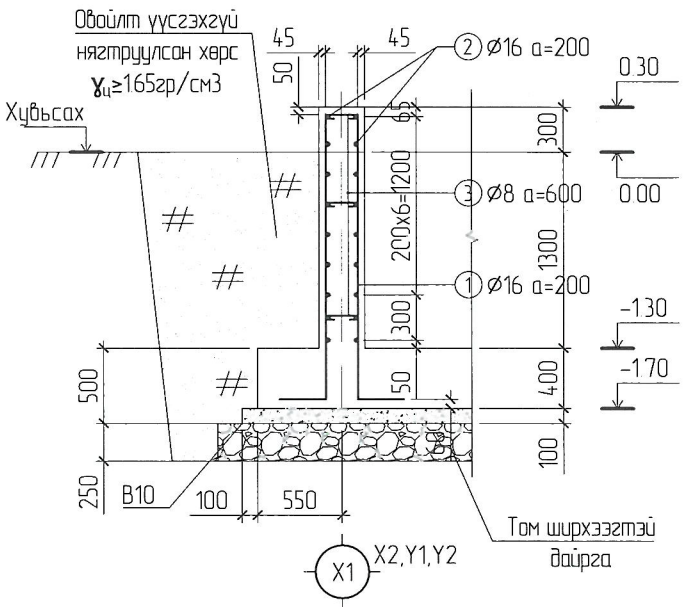
Хэсгийн тодорхойлолт

Поз	Зазвар
1	1890 300 2190
3	210 80 80 370

Суурийн огтлол 1-1  
М1:50



Хананы арматурчлал  
М1:50



Материалын түүбэр

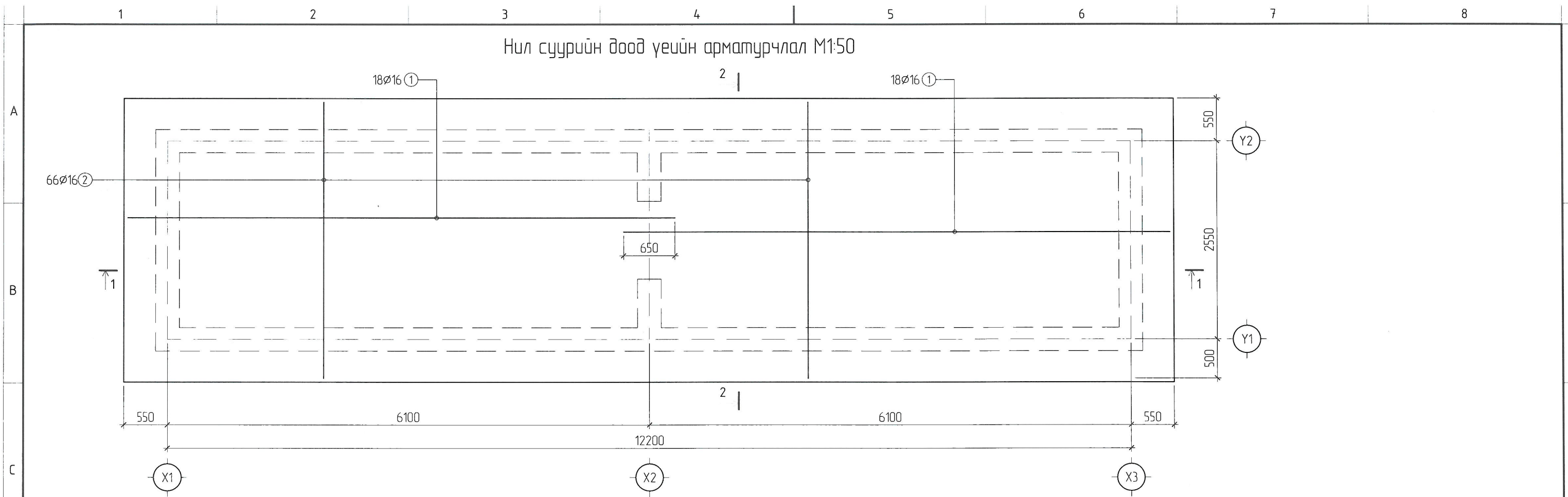
Поз	Тэмдэглэгээ	Голч, Анги, Урт /мм/	Тоо ширхэг	Жин /кг/	
				Нэгж	Нийт
Ханын арматурчлал					
1	ГОСТ5781-82	∅ 16 А400 L= 2190	320	35	1106.9
2	ГОСТ5781-82	∅ 16 А400 L= 3455 мм	18	54.6	982.3
3	ГОСТ5781-82	∅ 8 А240 L= 370	172	0.1	25.1
Нийт арматур /кг/					2114.4
Нийт бетон /м³/ В25					9.59

Тайлбар

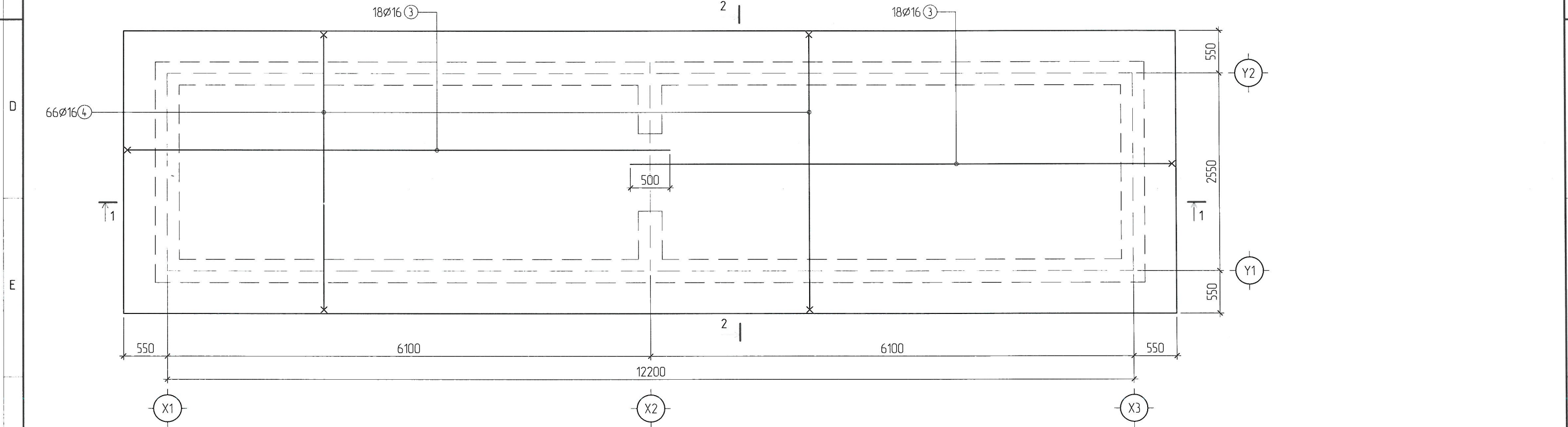
- Энэ зургийг хаблогдох хуудастай хамт үзнэ
- Нил суурь болон ханын ажлын арматурын анги А400 байна
- Нил суурь болон ханыг В25 ангийн бетоноор цутгахаар зураг төсөлд тусгасан да суурь цутгах бетоноос дээж авч маркийг тогтоолгосон байх шаардлагатай
- Суурийн арматур болон дусад металл эдлэлүүд эзвэрч муудаагүй эвб хадгалагдсан байвал зохино
- Ус, чийг тусгаарлах түрхлэгийг ханын гадна дотор болон суурийн хөрстэй харьцах хэсгээр өнхрүүшээр нэгэн жигд урсгалгүй түрхэн, арзгар гадаргууд түрхэгдээгүй үлдсэн хэсгийг багсаар түрхэж дүүргэж өгнө 2-р үеийн түрхлэгийн чиглэл 1-р үеийн хөндлөн чиглэлд түрхэх да амыг 100мм-н зөрүүлэгтэй даруулж түрхэнэ
- Бетоныг хөлдөөх аргаар дэжжүүлэхийг хатуу хориглоно
- Буурь суурийн ажлыг БНБД 3.02.01-90, БНБД3.03.01-88, БНБД52-02-05-н заалтыг баримтлан гүйцэтгэнэ
- Хэрэв хөрсний цстай бол Сагаг ус тусгаарлах DN-2-ыг бетон зуурмагт нэмэлтээр газар дээр нь хийж цутгабал зохино

<p>Улаанбаатар хот, Баянгол дүүрэг, 3-р хороо, Дунд 201-35, Буян Капмер байр</p> <p>"ДОСЕЙ" ХХК</p>	Урьдчилан үйлдвэрлэгдсэн хаалттай трансформаторын иж дүрэн дэд өртөөний барилгын суурь				
	Суурийн дайгуулалт, огтлол, материалын түүбэр				
	Инженер	Ц Энх-Учрал	Гүйцэтгэсэн	Ц Энх-Учрал	Шалгасан
ЕГ шифр	---	ТГ шифр	---	Масштаб	М1:50
---	---	---	---	Өгөгжлийн дугаар	ББ-02
---	---	---	---	Үе шат	А.3
---	---	---	---	Огноо	2023.10.15
---	---	---	---	Хуудас	04

Нил суурийн доод үеийн арматурчлал M1:50


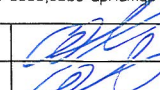



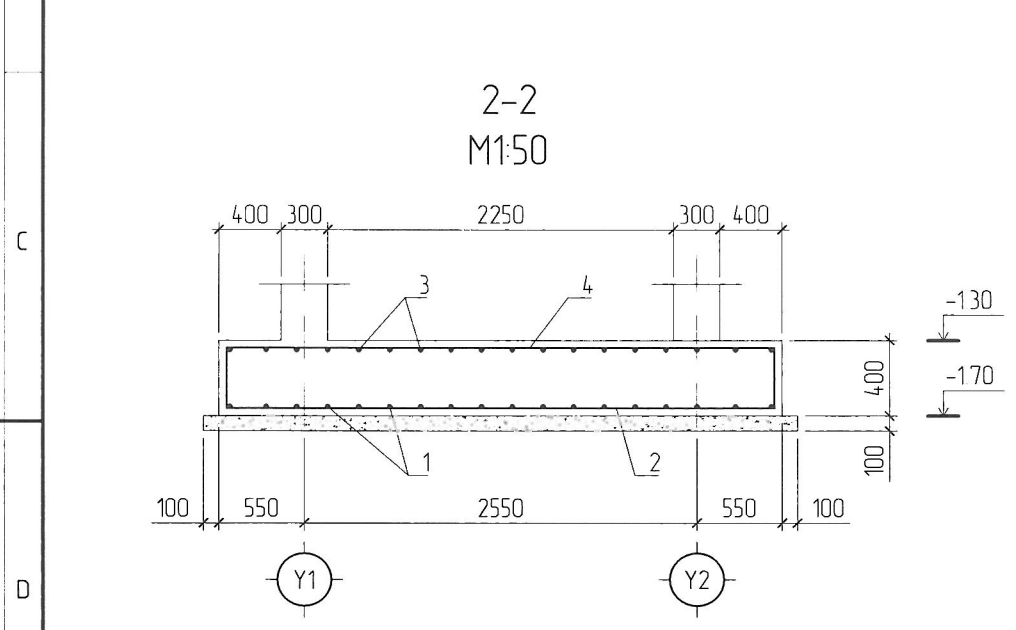
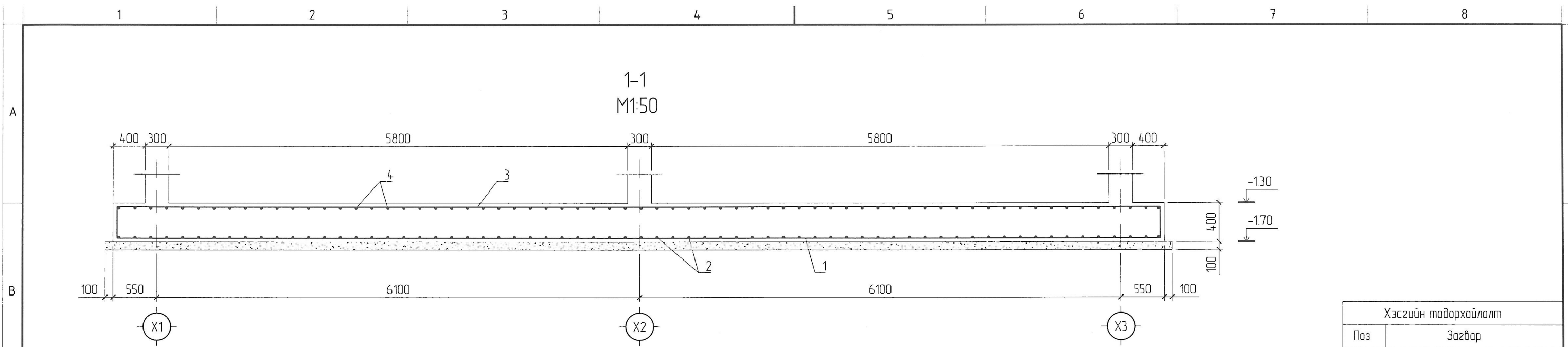
Нил суурийн дээд үеийн арматурчлал M1:50



Тайлбар

1 Энэ зургийг ББ-02, ББ-04 хуудастай хамт үзнэ

 <p>Улаанбаатар хот, Баянгол дүүрэг, 3-р хороо, Дунд гол-35, Буюу кошмер байр</p> <p>"ДОСЕЙ" ХХК</p>	Урьдчилан үйлдвэрлэгдсэн хаалттай трансформаторын иж бүрэн дэд өртөөний барилгын сүцр Нил суурийн доод, дээд арматурчлал					Үе шат А 3
	Инженер	Ц Энх-Учрал		ЕГ шифр	Масштаб	Огноо
	Гүйцэтгэгсэн	Ц Энх-Учрал		ТГ шифр	ББ-03	Хуудас
Шалгасан	С Очирбат		---	ББ-03	04	




Хэсгийн тодорхойлолт		
Поз	Загвар	
3	290	6850 7140
4	290	3550 4130

Материалын түүвэр						
Поз	Тэмдэглэгээ	Голч, Анги, Урт /мм/		Тоо ширхэг	Жин /кг/	
					Нэгж	Нийт
Доод үеийн арматурчлал				1	763.9	763.9
1	ГОСТ5781-82	∅ 16	A400 L= 6925	36	10.9	393.8
2	ГОСТ5781-82	∅ 16	A400 L= 3550	66	5.6	370.1
Дээд үеийн арматурчлал				1	836.5	836.5
3	ГОСТ5781-82	∅ 16	A400 L= 7140	36	11.3	406.0
4	ГОСТ5781-82	∅ 16	A400 L= 4130	66	6.5	430.5
Нийт арматур /кг/						1600.4
Нийт бетон /м³/ B25						19.42

Тайлбар

- 1 Энэ зургийг хөдлөгдөх хуудастай хамт үзнэ
- 2 Нил суурийн ажлын арматурын анги A400 байна
- 3 Нил суурийг B25 ангийн бетоноор цутгахаар зураг төсөлд тусгасан ба суурь цутгах бетоноос дээж авч маркийг тогтоолгосон байх шаардлагатай
- 4 Суурийн арматур болон бусад метал эдлэлүүд эзвэрч муудаагүй эвб хадгалагдсан байвал зохино
- 5 Ус, чийг тусгаарлах түрхлэгийг ханын гадна дотор болон суурийн хөрстэй харьцах хэсгээр өнхрүүшээр нэгэн жигд урсгалгүй түрхэн, арзгар гадаргууд түрхэгдээгүй үлдсэн хэсгийг багсаар түрхэж дүүргэж өгнө 2-р үеийн түрхлэгийн чиглэл 1-р үеийн хөндлөн чиглэлд түрхэх ба амыг 100мм-н зөрүүлэгтэй даруулж түрхэнэ
- 6 Бетоныг хөлдөөх аргаар дэхжүүлэхийг хатуу хариглоно
- 7 Буурь суурийн ажлыг БНБД 3.02.01-90, БНБД3.03.01-88, БНБД52-02-05-н заалтыг баримтлан гүйцэтгэнэ
- 8 Хэрэв хөрсний цустай бол Casaghi цус тусгаарлах DN-2-ыг бетон зуурмагт нэмэлтээр газар дээр нь хийж цутгавал зохино

 Улаанбаатар хот Баянгол дүүрэг, 3-р хороо, Дунд нол-35, Буян калшмер байр "ДОСЕЙ" ХХК	Урьдчилан үйлдвэрлэгдсэн хаалттай трансформаторын иж бүрэн дэд өртөөний барилгын сүцр					
	Озтлол 1-1, 2-2, материалын түүвэр					Үе шат А 3
	Инженер	Ц Энх-Учрал	<i>[Signature]</i>	ЕГ шифр	Масштаб	Огноо
Гүйцэтгэсэн	Ц Энх-Учрал	<i>[Signature]</i>	ТГ шифр	M1:50	2023.10.15	
Цагалгасан	С Очирбат	<i>[Signature]</i>	---	ББ-04	Хуудас 04	