

MCCB авт.
[BA302-3P-0100A].
25кА

OP101-4P-020-D-440

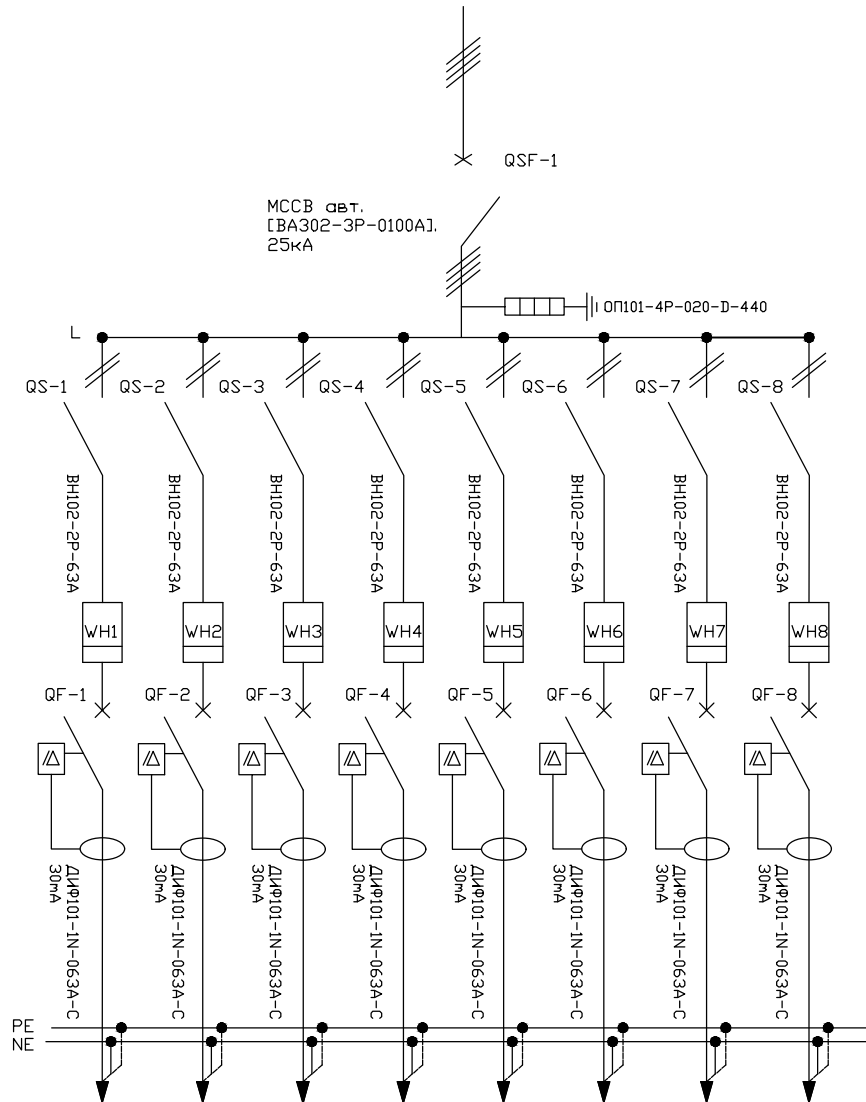
L QS-1 QS-2 QS-3 QS-4 QS-5 QS-6 QS-7

BH102-2P-63A WH1 WH2 WH3 WH4 WH5 WH6 WH7

QF-1 QF-2 QF-3 QF-4 QF-5 QF-6 QF-7
ДИФ101-1N-063А-С 30мА

PE
N
PE

Энэхүү зурагт орсон мэдээлэл, загвар нь нууцын зэрэгтэй ба зохиогчийн эрхийн дагуу хуулиар хамгаалагдсан болно. Зургийг зохиогчийн бичгээр өгсөн зөвшөөрлөөс өөр зорилгоор ашиглахыг хориглоно.



MCCB авт.
[BA302-3P-0100A].
25кА

ОП101-4P-020-D-440

QS-1 QS-2 QS-3 QS-4 QS-5 QS-6 QS-7 QS-8

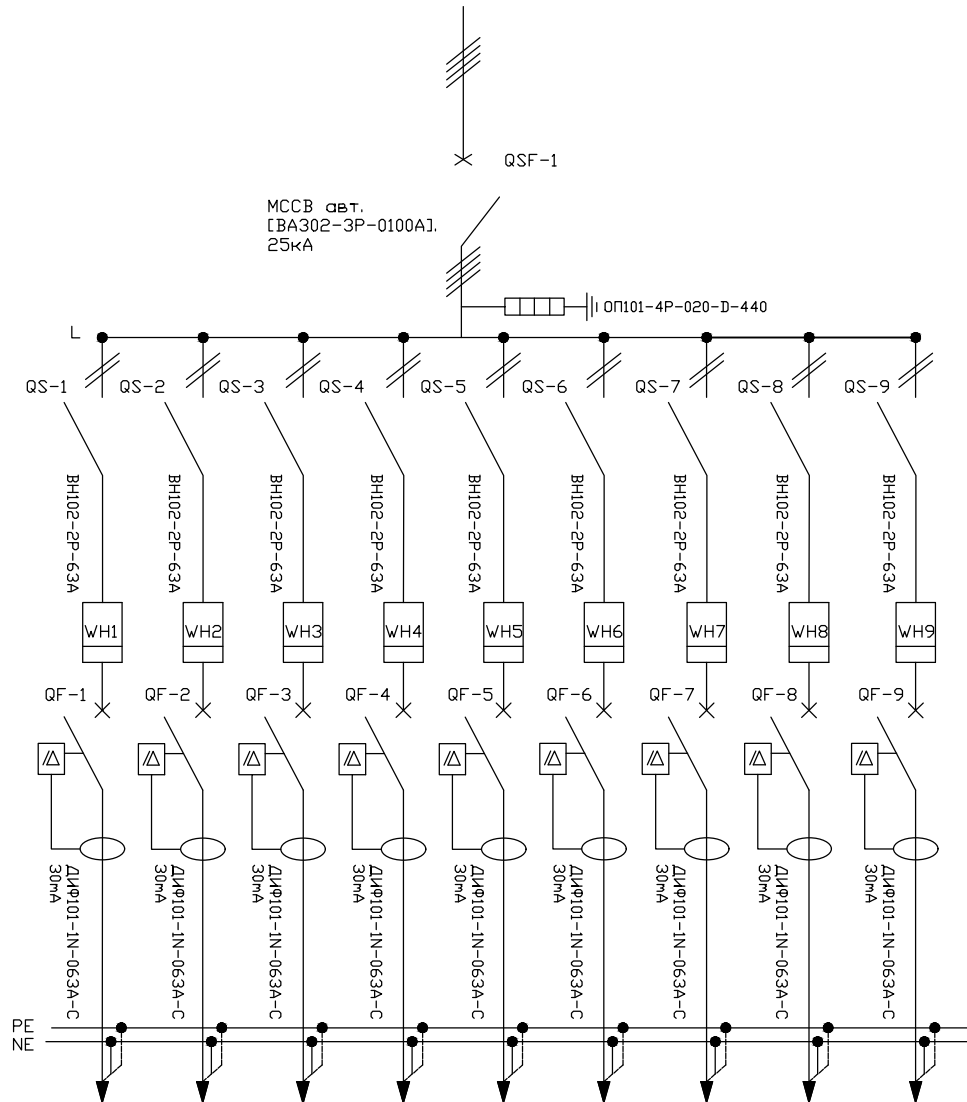
BH102-2P-63A WH1 WH2 WH3 WH4 WH5 WH6 WH7 WH8

QF-1 QF-2 QF-3 QF-4 QF-5 QF-6 QF-7 QF-8

ДФ101-1N-063А-С 30mA

PE
NE

Энэхүү зурагт орсон мэдээлэл, загвар нь нууцын зэрэгтэй ба зохиогчийн эрхийн дагуу хуулиар хамгаалагдсан болно. Сургийг зохиогчийн бичгээр өгсөн зөвшөөрлөөс өөр зорилгоор ашиглахыг хориглоно.



MCCB авт.
[BA302-3P-0100A].
25кА

QS F-1

OP101-4P-020-D-440

QS-1

QS-2

QS-3

QS-4

QS-5

QS-6

QS-7

QS-8

QS-9

ВН102-2P-63А

ВН102-2P-63А

ВН102-2P-63А

ВН102-2P-63А

ВН102-2P-63А

ВН102-2P-63А

ВН102-2P-63А

ВН102-2P-63А

ВН102-2P-63А

ВН102-2P-63А

QF-1

QF-2

QF-3

QF-4

QF-5

QF-6

QF-7

QF-8

QF-9

Δ

Δ

Δ

Δ

Δ

Δ

Δ

Δ

Δ

Δ

ДИФ101-1N-063А-С
30мА

ДИФ101-1N-063А-С
30мА

ДИФ101-1N-063А-С
30мА

ДИФ101-1N-063А-С
30мА

ДИФ101-1N-063А-С
30мА

ДИФ101-1N-063А-С
30мА

ДИФ101-1N-063А-С
30мА

ДИФ101-1N-063А-С
30мА

ДИФ101-1N-063А-С
30мА

ДИФ101-1N-063А-С
30мА

PE

NE

