

Урд тал

Хойд тал

972

10

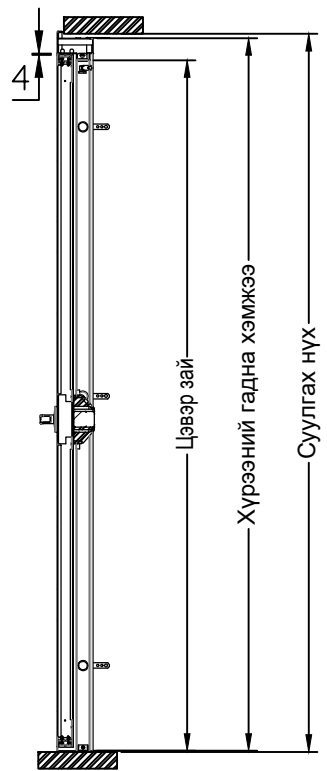
Хүрээний гадна хэмжээ

Цэвэр зай

4.50

Суулгах нүх

Дан хавтастай хаалганы дээрээс харсан байдал



Дан хавтастай  
хаалганы хөндлөн  
зүсэлтээс харсан  
байдал

Дан хавтастай  
хаалга

RH нугастай

**ВЭМР**

Багануурын цахилгаан  
механикийн үйлдвэр

Захиалгын дугаар

Захиалагч

Загварын дугаар

DR-1.SP

01н00

Нэршил

Тайлбар

Харилцагч

Хэмжээ

A3... A4...

Хуудас

01

Зурсан

Зохиосон

Шалгасан

Баталсан

Анхаарах

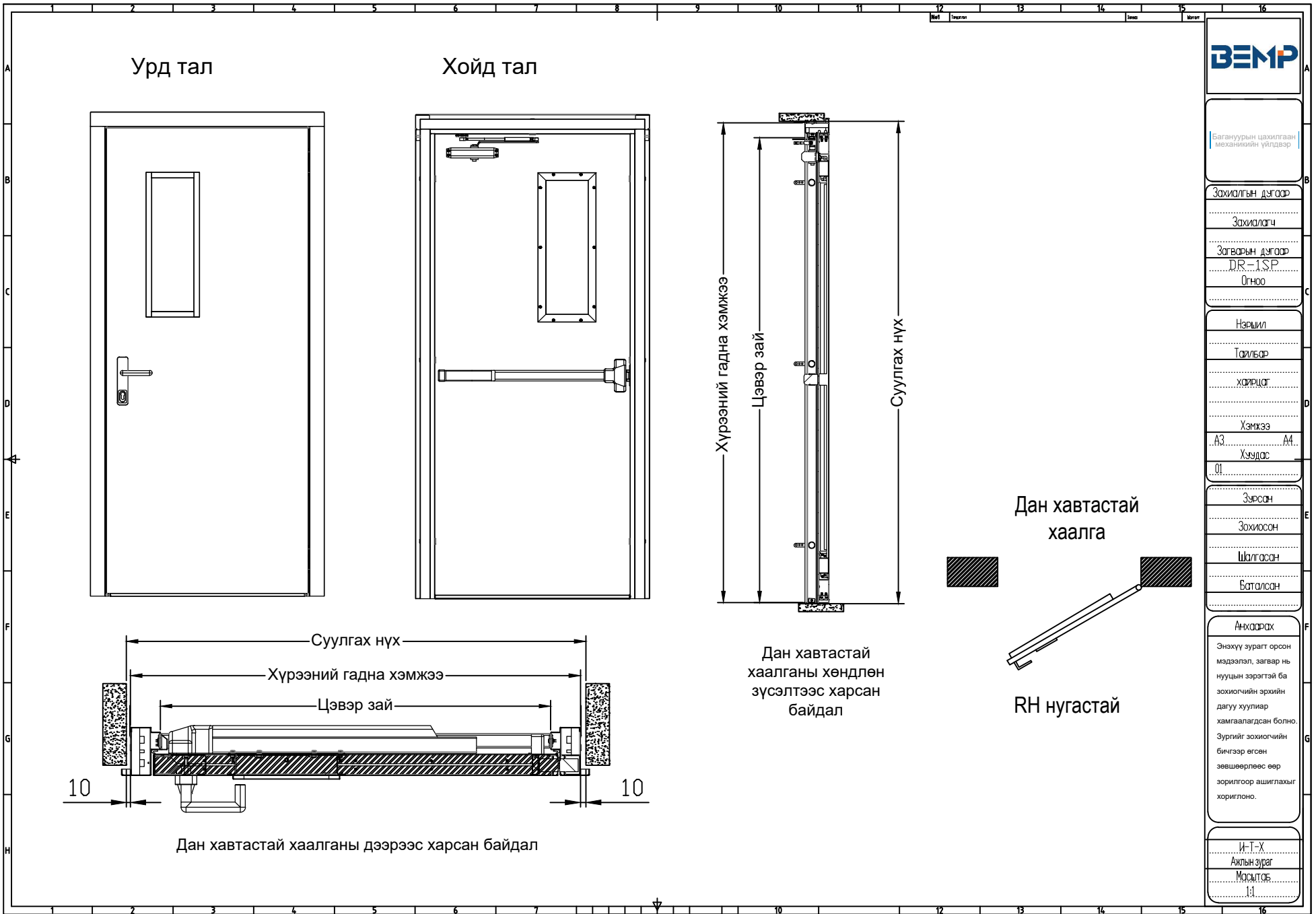
Энэхүү зурагт орсон мэдээлэл, загвар нь нууцны зэрэгтэй ба зохиогчийн эрхийн дагуу хуулиар хамгаалагдсан болно. Зургийг зохиогчийн бичгээр өгсөн зөвшөөрлөөс өөр зорилгоор ашиглахыг хориглоно.

И-Т-Х

Ахлын зураг

Масштаб

1:1



**ВЭМР**

Багануурйн цахилгаан механикийн үйлдвэр

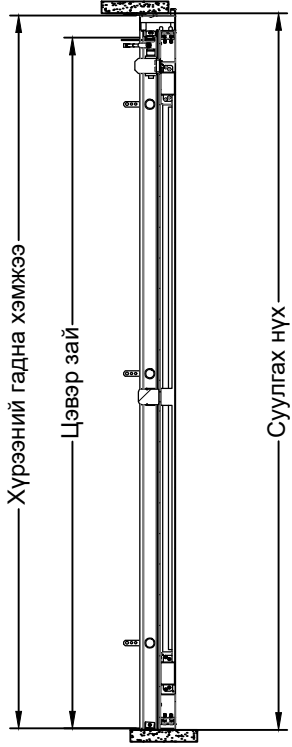
Захиалгын дугаар  
 Захиалагч  
 Загварын дугаар  
 DR-1 SP  
 01н00

Нэршил  
 Төрийн  
 харилцаа  
 Хэмжээ  
 АЗ... АА...  
 Хуудас  
 01

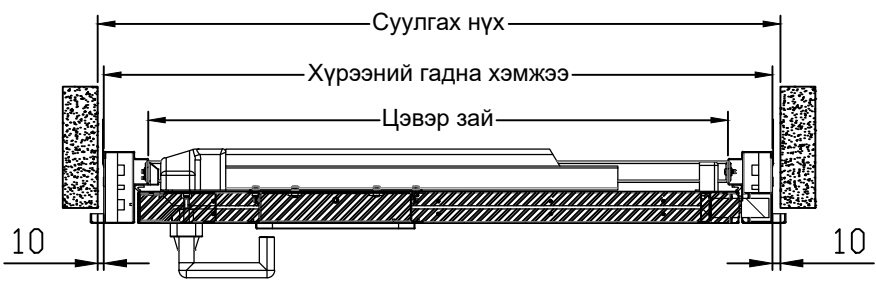
Зурсан  
 Зохиосон  
 Шалгасан  
 Баталсан

**Анхаарах**  
 Энэхүү зурагт орсон мэдээлэл, загвар нь нууцны зэргтэй ба зохиогчийн эрхийн дагуу хуулиар хамгаалагдсан болно. Зургийг зохиогчийн бичгээр өгсөн зөвшөөрлөөс өөр зорилгоор ашиглахыг хориглоно.

И-Т-Х  
 Ахлын зураг  
 Мэсэлтэй  
 1:1

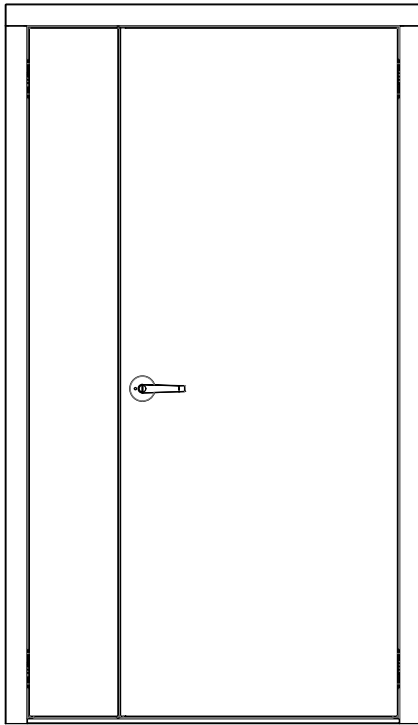


Дан хавтастай хаалганы хөндлөн зүсэлтээс харсан байдал

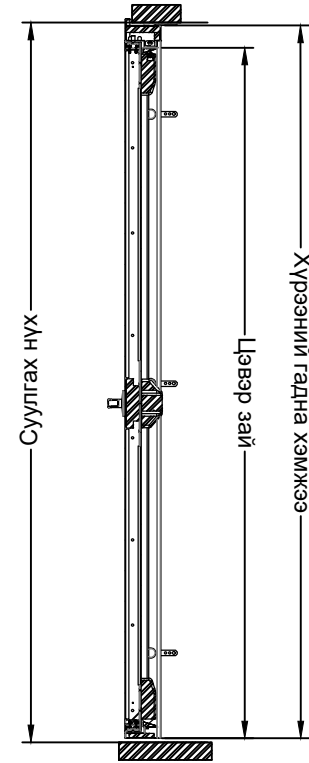
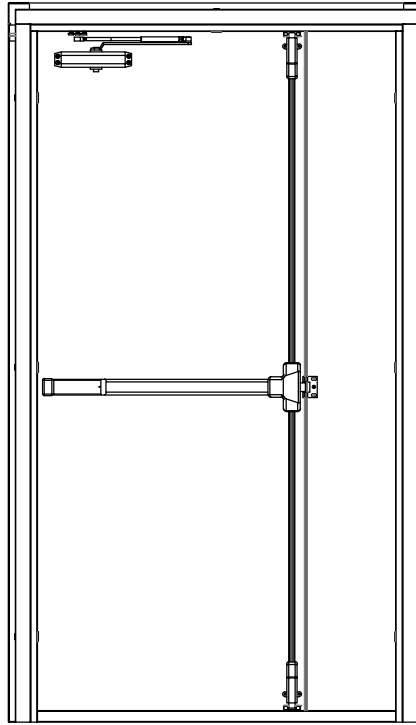


Дан хавтастай хаалганы дээрээс харсан байдал

Урд тал

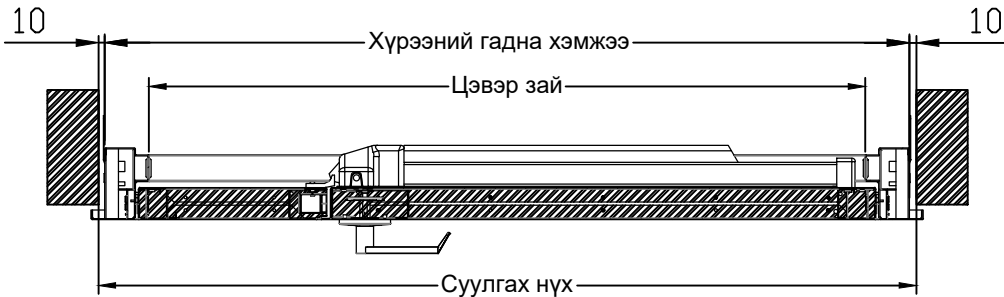
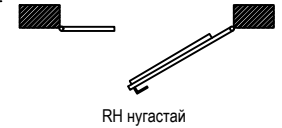


Хойд тал



2 хавтастай хаалганы хөндлөн зүсэлтээс харсан байдал

Давхар хавтастай хаалга



Хоёр хавтастай хаалганы дээрээс харсан байдал

**ВЭМР**

Багануурын цахилгаан механикийн үйлдвэр

Захиалгын дугаар

Захилагч

Загварын дугаар

DR-1SP

Огноо

Нэрийл

Тайлбар

Хайрцаг

Хэмжээ

A3 A4

Хуудас

01

Зурсан

Зохиосон

Шалгасан

Баталсан

Анхаарах

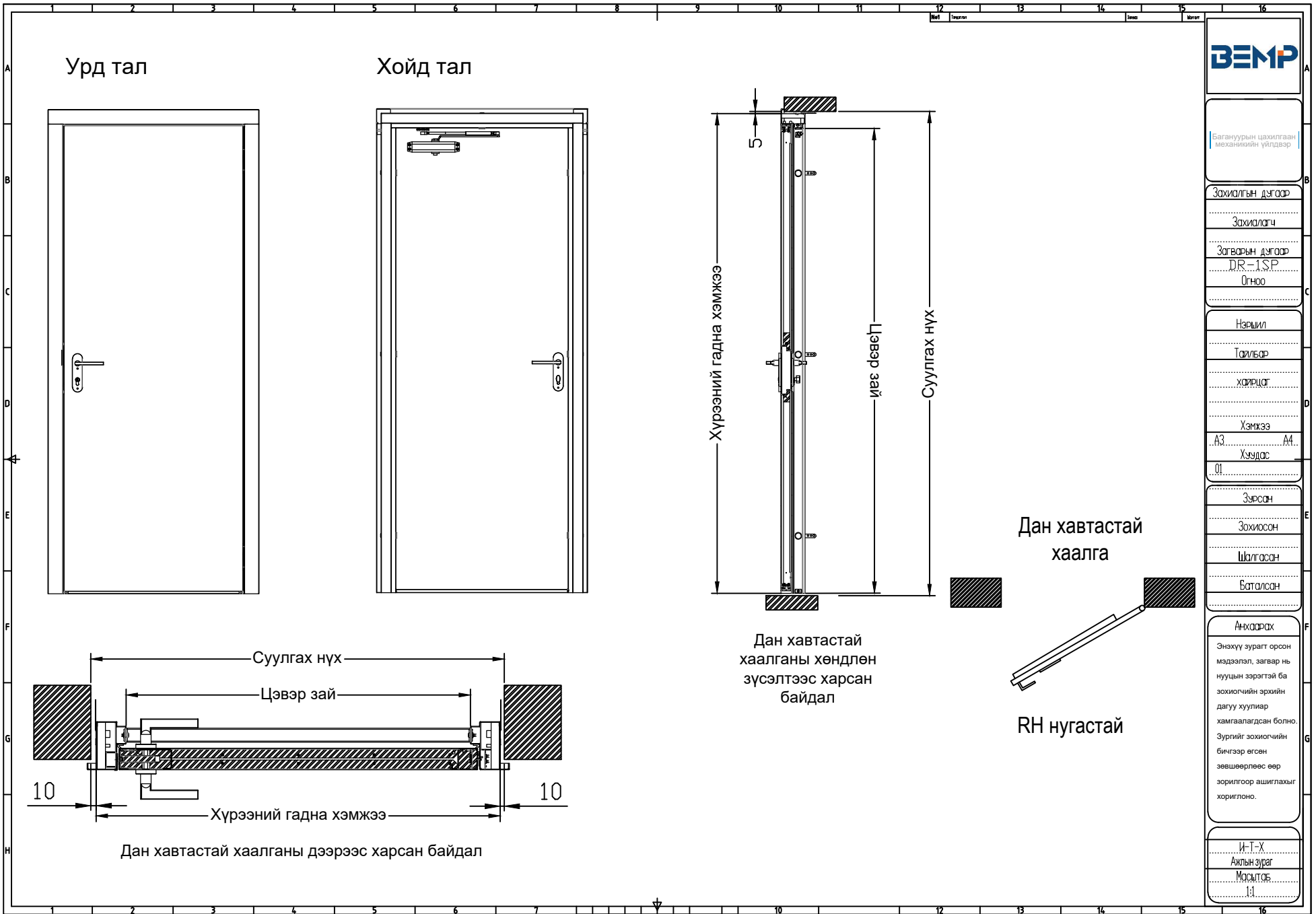
Энэхүү зурагт орсон мэдээлэл, загвар нь нууцын зэрэгтэй ба зохиогчийн эрхийн дагуу хуулиар хамгаалагдсан болно. Зургийг зохиогчийн бичгээр өгсөн зөвшөөрлөөс өөр зорилгоор ашиглахыг хориглоно.

И-Т-Х

Ажлын зураг

Масштаб

1:1



Багануурйн цахилгаан механикийн үйлдвэр

Захиалгын дугаар

Захиалагч

Загварын дугаар

DR-1.SP  
01ноо

Нэршил

Тайлбар

Харицаг

Хэмжээ

A3... A4...

Хүндс

01

Зурсан

Зохиосон

Шалгасан

Баталсан

Анхаарах

Энэхүү зурагт орсон мэдээлэл, загвар нь нууцны зэрэгтэй ба зохиогчийн эрхийн дагуу хуулиар хамгаалагдсан болно. Зургийг зохиогчийн бичгээр өгсөн зөвшөөрлөөс өөр зорилгоор ашиглахыг хориглоно.

И-Т-Х

Ахлын зураг

Масштаб

1:1

Дан хавтастай  
хаалга

RH нугастай

Дан хавтастай  
хаалганы хөндлөн  
зүсэлтээс харсан  
байдал

Дан хавтастай хаалганы дээрээс харсан байдал

Хаалган дээрх цонхны төрлүүд

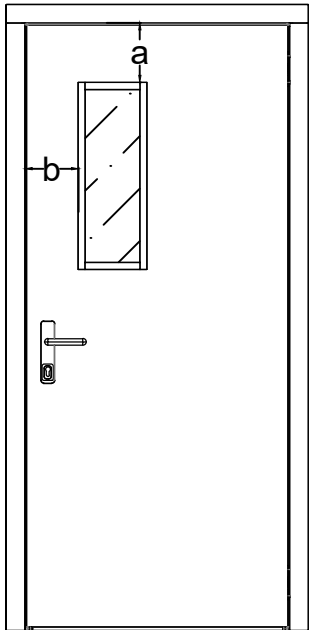


Fig. 1

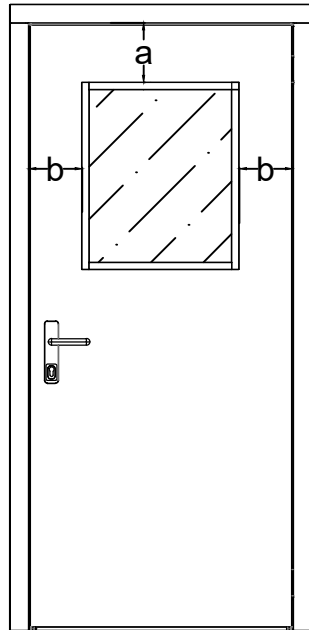


Fig. 2

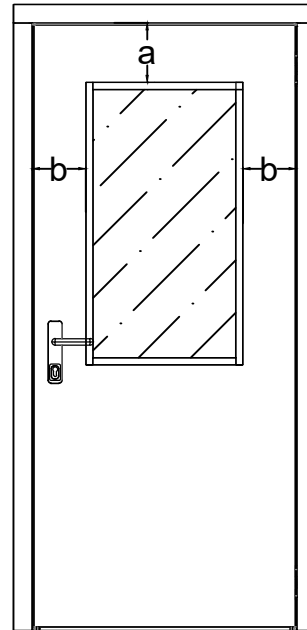


Fig. 3

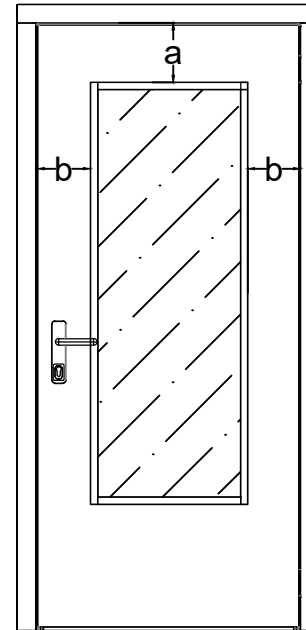


Fig. 4



Багажуурин цахилгаан механикийн үйлдвэр

Захиалтын дугаар

Захиалагч

Загварын дугаар

DR-1.S.P

Огноо

Нэршил

Тайлбар

Харилцагч

Хэмжээ

АЗ

Хүндэс

01

Зурсан

Зохиосон

Шалгасан

Баталсан

Анхаарах

Энэхүү зурагт орсон мэдээлэл, загвар нь нууцын зэрэгтэй ба зохиогчийн эрхийн дагуу хуулиар хамгаалагдсан болно. Зургийг зохиогчийн бичгээр өгсөн зөвшөөрлөөс өөр зорилгоор ашиглахыг хориглоно.

И-Т-Х

Ажлын зураг

Масштаб

1:1

## Хаалган дээрх с алхивчийн төрлүүд

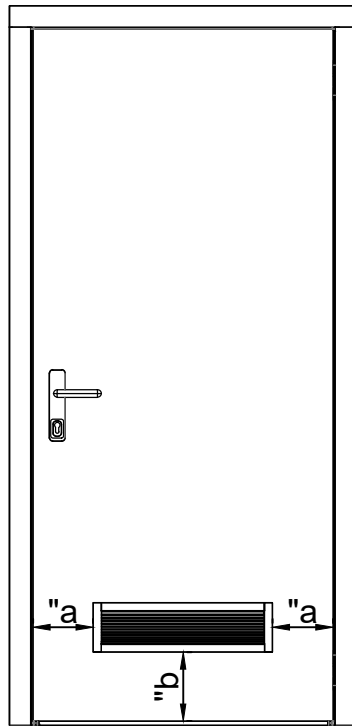


Fig. 1

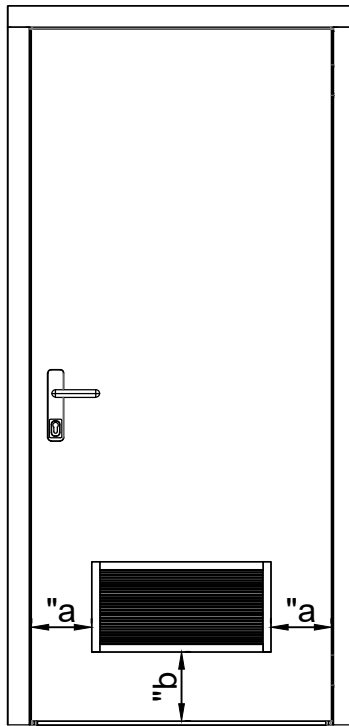


Fig. 2

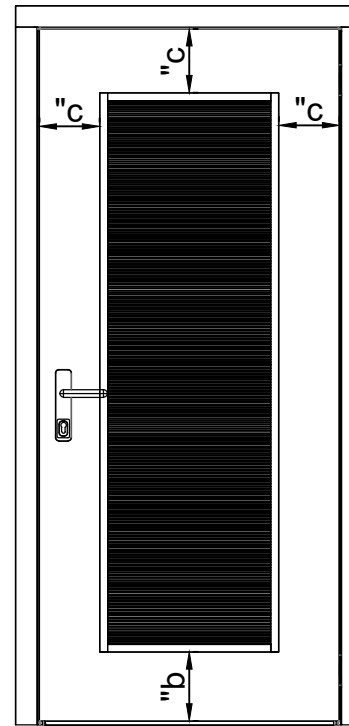


Fig. 3

**БЭМП**

Багануурйн цахилгаан  
механикийн үйлдвэр

Захиалгын дугаар

Захиалагч

Загварын дугаар

DR-1.SP  
01ноо

Нэршил

Тайлбар

Харилцагч

Хэмжээ

А3... А4...

Хуудас

01

Зурсан

Зохиосон

Шалгасан

Баталсан

Анхаарах

Энэхүү зурагт орсон мэдээлэл, загвар нь нууцны зэрэгтэй ба зохиогчийн эрхийн дагуу хуулиар хамгаалагдсан болно. Зургийг зохиогчийн бичгээр өгсөн зөвшөөрлөөс өөр зорилгоор ашиглахыг хориглоно.

И-Т-Х

Ажлын зураг

Масштаб

1:1