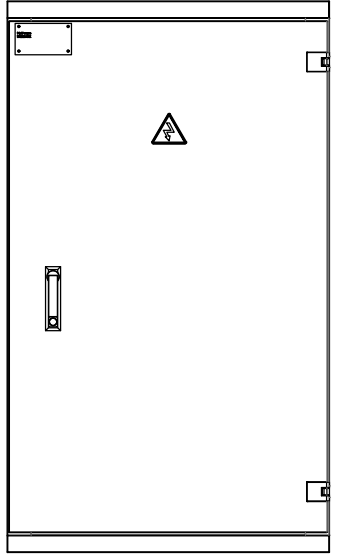


Дээд тал

608

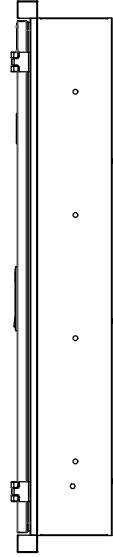
150



1320

654

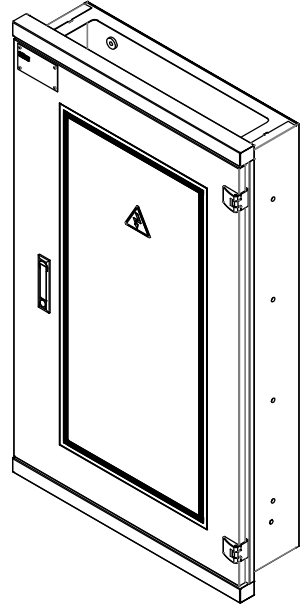
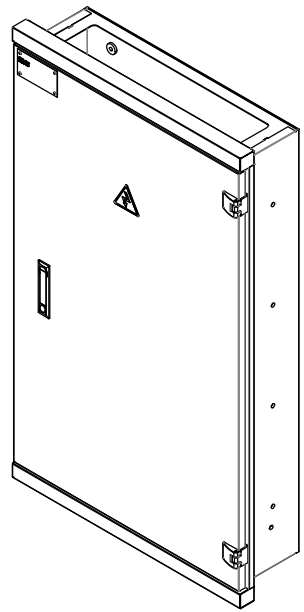
Нүүрэн тал



1250

192

Хажуу тал



Багануурын цахилгаан
механикийн үйлдвэр

Захиалгын дугаар

Захиалагч

Загварын дугаар

PC.W10

2020

Нэршил

Тайлбар

Хэмжээ

A3

Хүндс

01

Зурсан

Зохиосон

Шалгасан

Баталсан

Анхаарах

Энэхүү зурагт орсон мэдээлэл, загвар нь нууцны зэрэгтэй ба зохиогчийн эрхийн дагуу хуулиар хамгаалагдсан болно. Зургийг зохиогчийн бичгээр өгсөн зөвшөөрлөөс өөр зорилгоор ашиглахыг хориглоно.

И-Т-Х

Ахлын зураг

Масштаб

1:1

PC.W12 /далд хайрцаг/