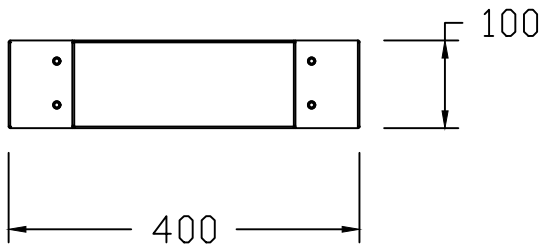
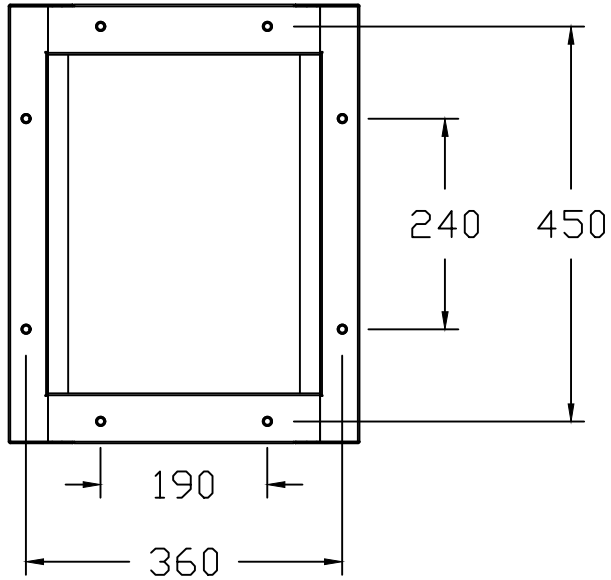
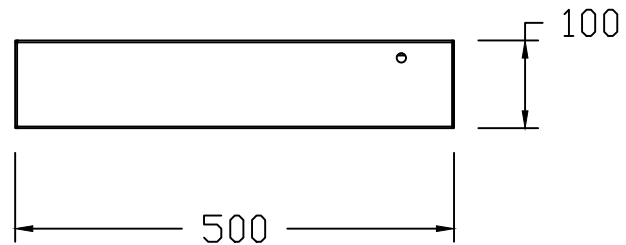


Дээд тал



Нүүрэн тал



Хажуу тал

ВЭМП

Багануурч цахилгаан
механикийн үйлдвэр

Захиалгын дугаар

Захиалагч

Загварын дугаар

21PC.E.BC-400x100.
2020

Нэршил

Сүрье

Тайлбар

Хэмжээ

A3 A4

Хуудас

01

Зурсан

Зохиосон

Шалгасан

Баталсан

Анхаарах

Энэхүү зурагт орсон мэдээлэл, загвар нь нууцны зэрэгтэй ба зохиогчийн эрхийн дагуу хуулиар хамгаалагдсан болно. Зургийг зохиогчийн бичгээр өгсөн зөвшөөрлөөс өөр зорилгоор ашиглахыг хориглоно.

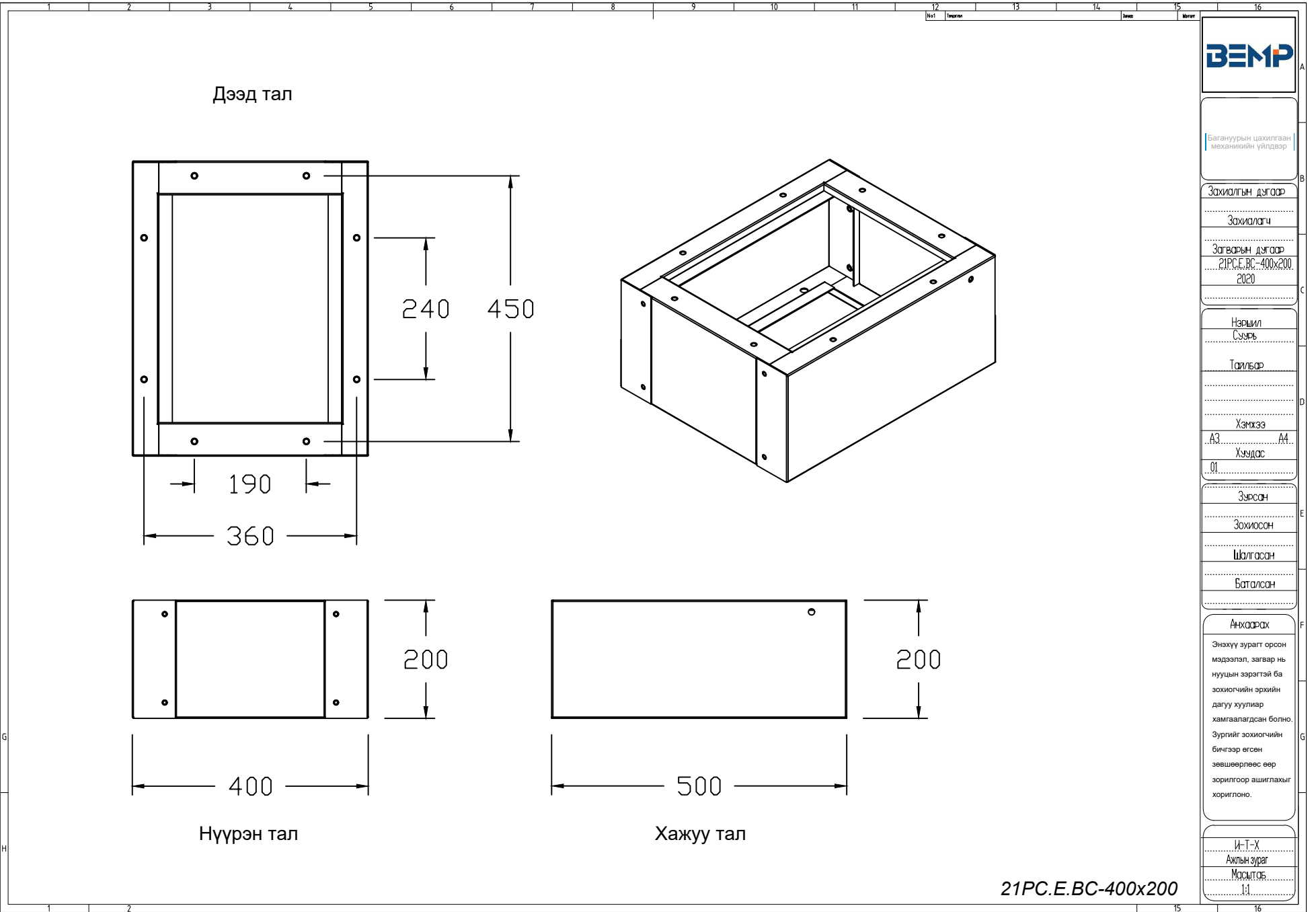
И-Т-Х

Ахлын зураг

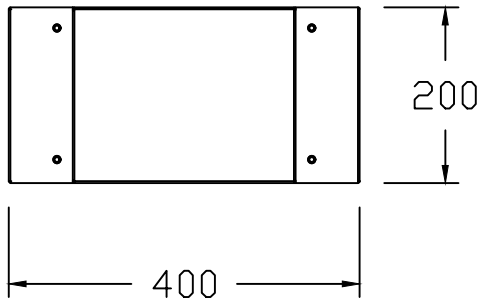
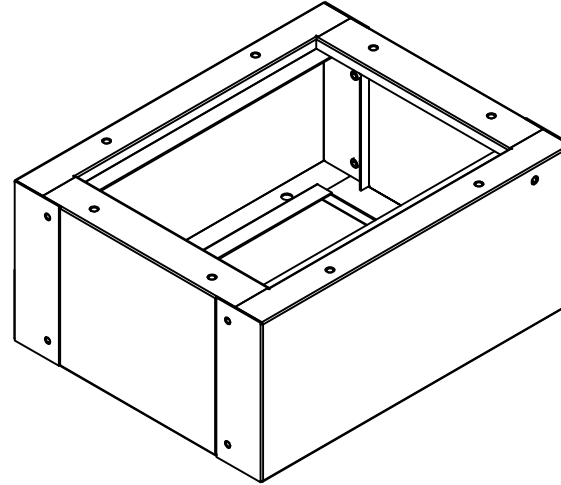
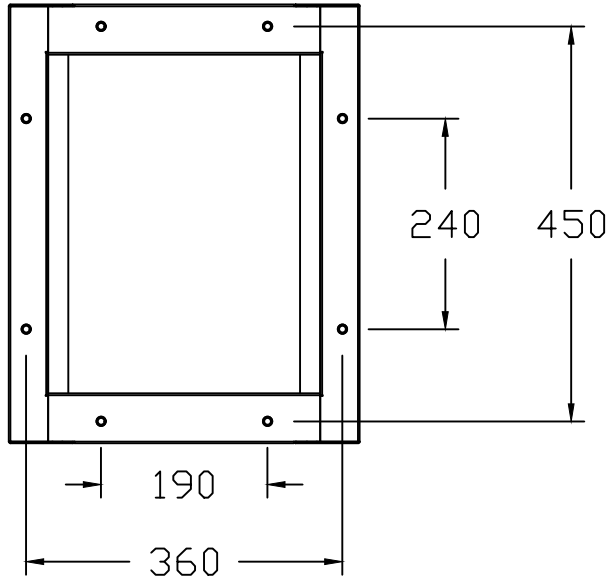
Масштаб

1:1

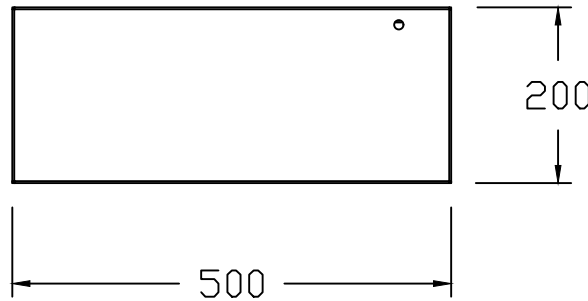
21PC.E.BC-400x100



Дээд тал



Нүүрэн тал



Хажуу тал

ВЭМР

Багануурйн цахилгаан
механикийн үйлдвэр

Захиалгын дугаар

Захиалагч

Загварын дугаар

21РС.Е.ВС-400x200
2020

Нэршил

Сүрье

Тайлбар

Хэмжээ

А3 А4

Хүндс

01

Зурсан

Зохиосон

Шалгасан

Баталсан

Анхаарах

Энэхүү зурагт орсон мэдээлэл, загвар нь нууцын зэрэгтэй ба зохиогчийн эрхийн дагуу хуулиар хамгаалагдсан болно. Зургийг зохиогчийн бичгээр өгсөн зөвшөөрлөөс өөр зорилгоор ашиглахыг хориглоно.

И-Т-Х

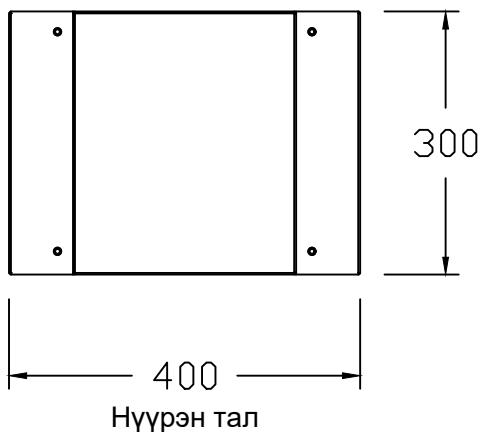
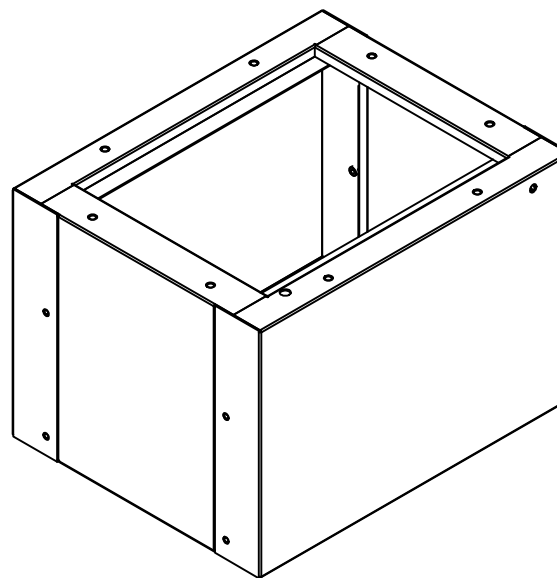
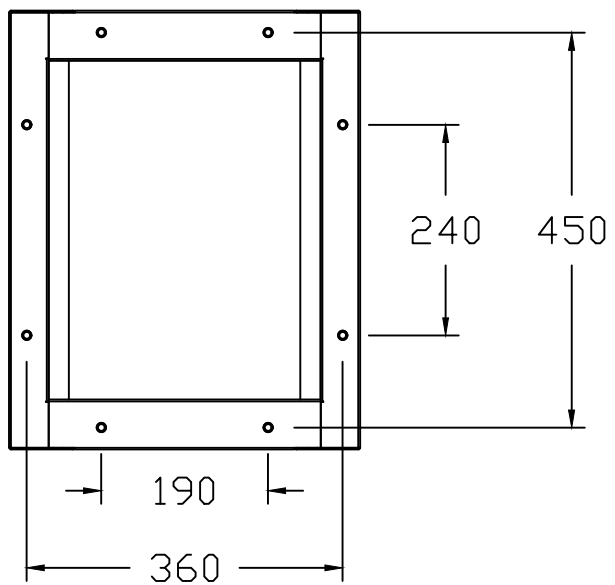
Ахлын зураг

Масштаб

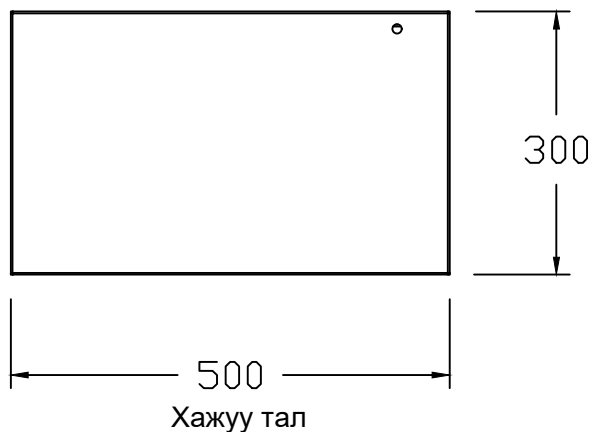
1:1

21РС.Е.ВС-400x200

Дээд тал



Нүүрэн тал



Хажуу тал

ВЭМР

Багануурин цахилгаан
механикийн үйлдвэр

Захиалгын дугаар

Захиалагч

Загварын дугаар

21РС.Е.ВС-400х300
2020

Нэршил

Сүрье

Тайлбар

Хэмжээ

А3 А4

Хуудас

01

Зурсан

Зохиосон

Шалгасан

Баталсан

Анхаарах

Энэхүү зурагт орсон мэдээлэл, загвар нь нууцны зэрэгтэй ба зохиогчийн эрхийн дагуу хуулиар хамгаалагдсан болно. Зургийг зохиогчийн бичгээр өгсөн зөвшөөрлөөс өөр зорилгоор ашиглахыг хориглоно.

И-Т-Х

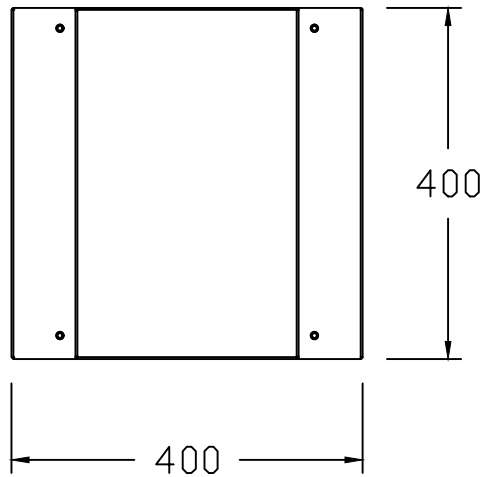
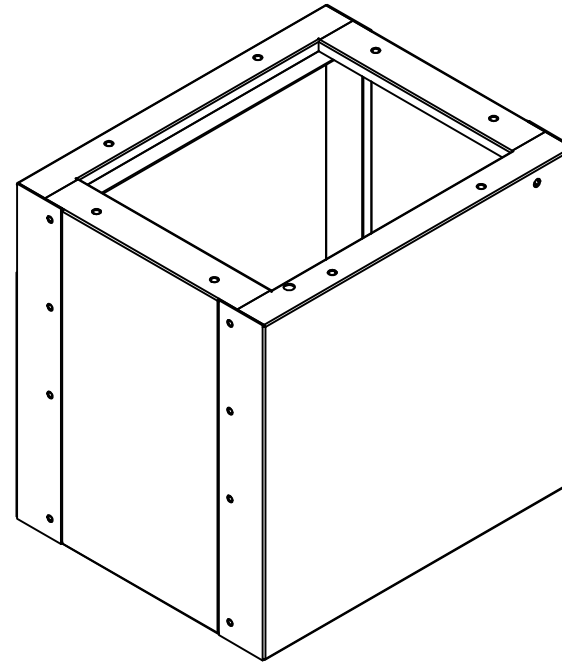
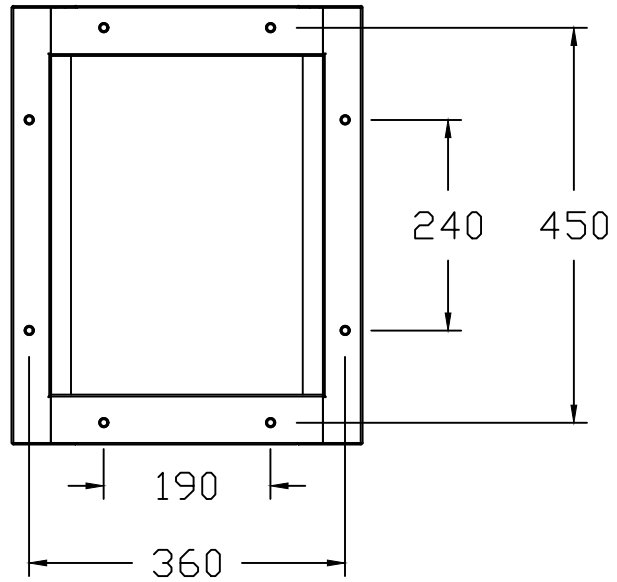
Ахлын зураг

Масштаб

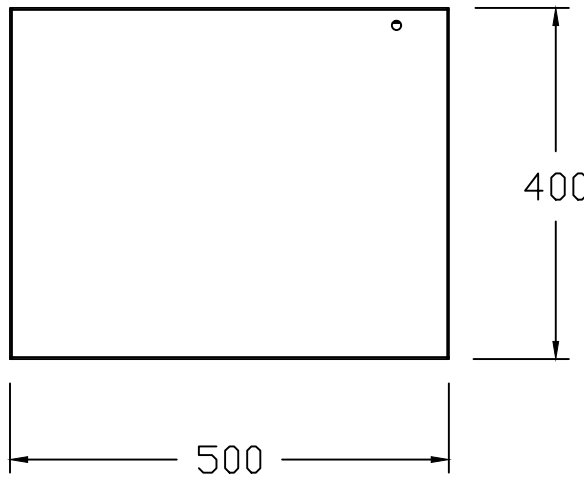
1:1

21РС.Е.ВС-400х300

Дээд тал



Нүүрэн тал



Хажуу тал



Багануурч цахилгаан
механикийн үйлдвэр

Захиалгын дугаар

Захиалагч

Загварын дугаар

21PC.E.BC-400x400
2020

Нэршил

Сүрье

Тайлбар

Хэмжээ

A3 A4

Хуудас

01

Зурсан

Зохиосон

Шалгасан

Баталсан

Анхаарах

Энэхүү зурагт орсон мэдээлэл, загвар нь нууцны зэрэгтэй ба зохиогчийн эрхийн дагуу хуулиар хамгаалагдсан болно. Зургийг зохиогчийн бичгээр өгсөн зөвшөөрлөөс өөр зорилгоор ашиглахыг хориглоно.

И-Т-Х

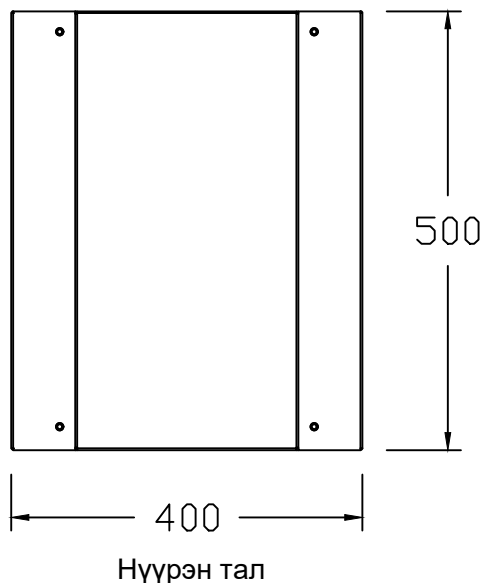
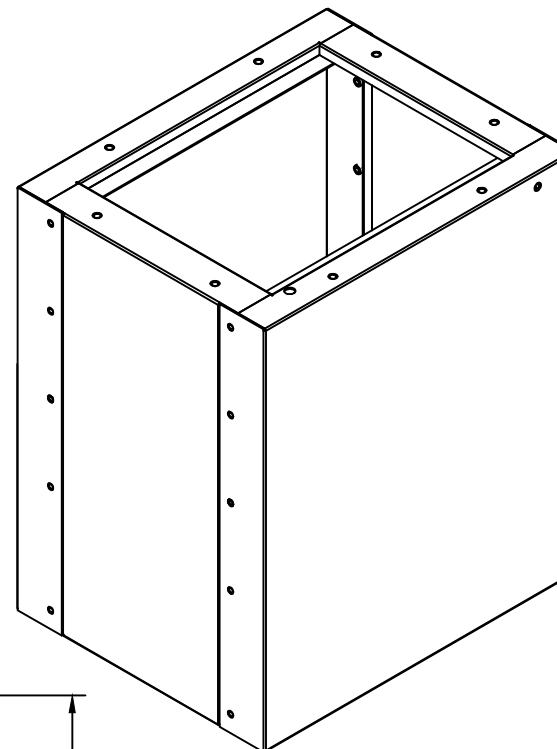
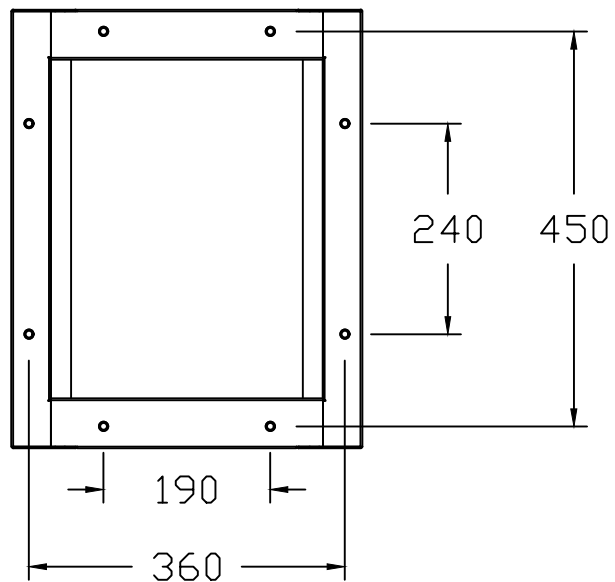
Ахлын зураг

Масштаб

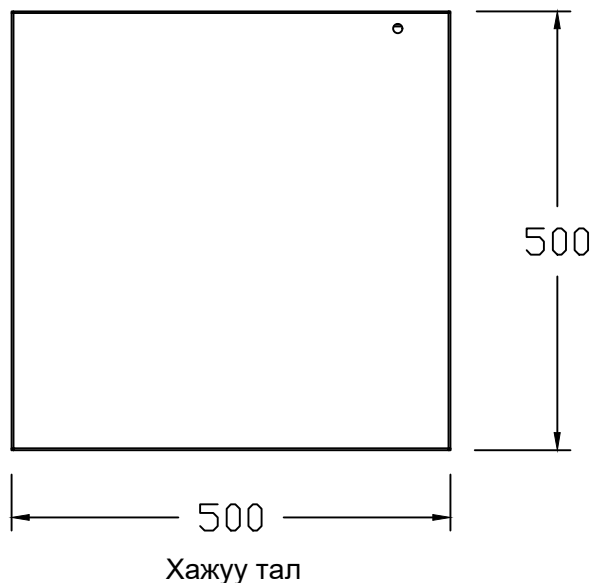
1:1

21PC.E.BC-400x400

Дээд тал



Нүүрэн тал



Хажуу тал

ВЭМР

Балгуурын цахилгаан
механикийн үйлдвэр

Захиалгын дугаар

Захиалагч

Загварын дугаар

21PC.E.BC-400x500
2020

Нэршил

Сүрье

Тайлбар

Хэмжээ

А3 А4

Хүндс

01

Зурсан

Зохиосон

Шалгасан

Баталсан

Анхаарах

Энэхүү зурагт орсон мэдээлэл, загвар нь нууцны зэрэгтэй ба зохиогчийн эрхийн дагуу хуулиар хамгаалагдсан болно. Зургийг зохиогчийн бичгээр өгсөн зөвшөөрлөөс өөр зорилгоор ашиглахыг хориглоно.

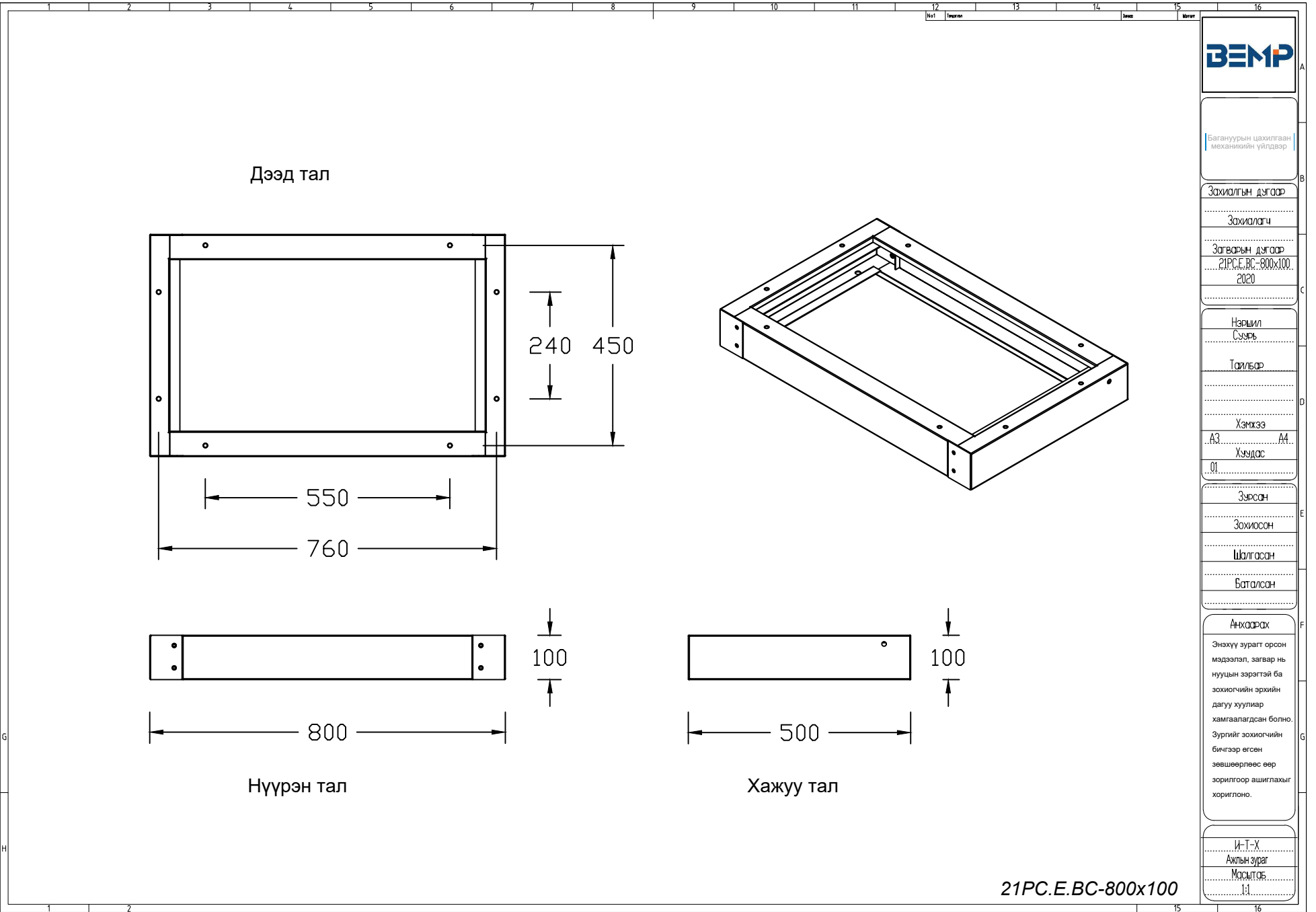
И-Т-Х

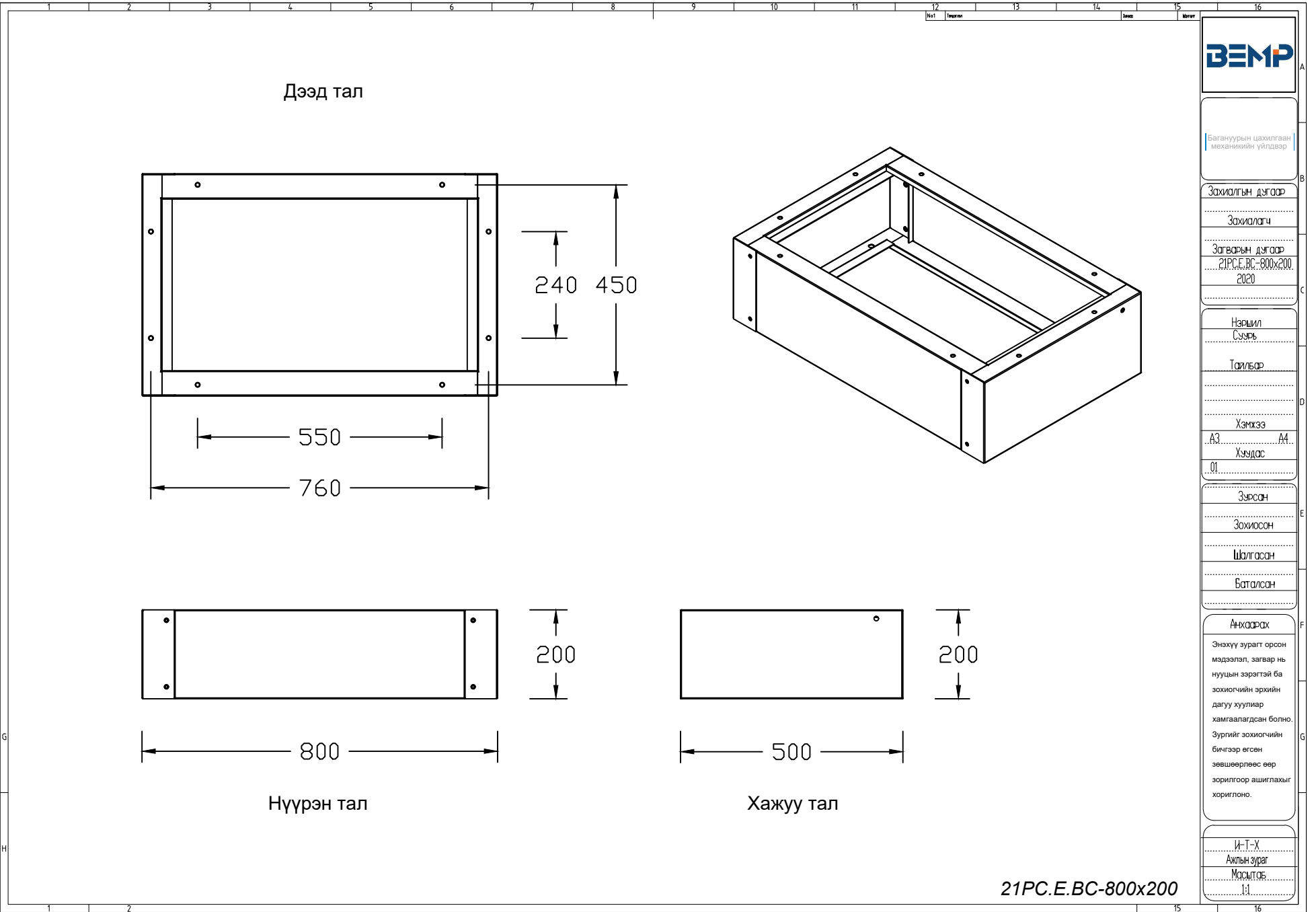
Ахлын зураг

Масштаб

1:1

21PC.E.BC-400x500





ВЭМП

Багануурйн цахилгаан
механикийн үйлдвэр

Захиалгын дугаар

Захиалагч

Загварын дугаар

21PC.E.BC-800x200
2020

Нэршил

Сүрье

Тайлбар

Хэмжээ

A3 A4

Хуудас

01

Зурсан

Зохиосон

Шалгасан

Баталсан

Анхаарах

Энэхүү зурагт орсон мэдээлэл, загвар нь нууцны зэрэгтэй ба зохиогчийн эрхийн дагуу хуулиар хамгаалагдсан болно. Зургийг зохиогчийн бичгээр өгсөн зөвшөөрлөөс өөр зорилгоор ашиглахыг хориглоно.

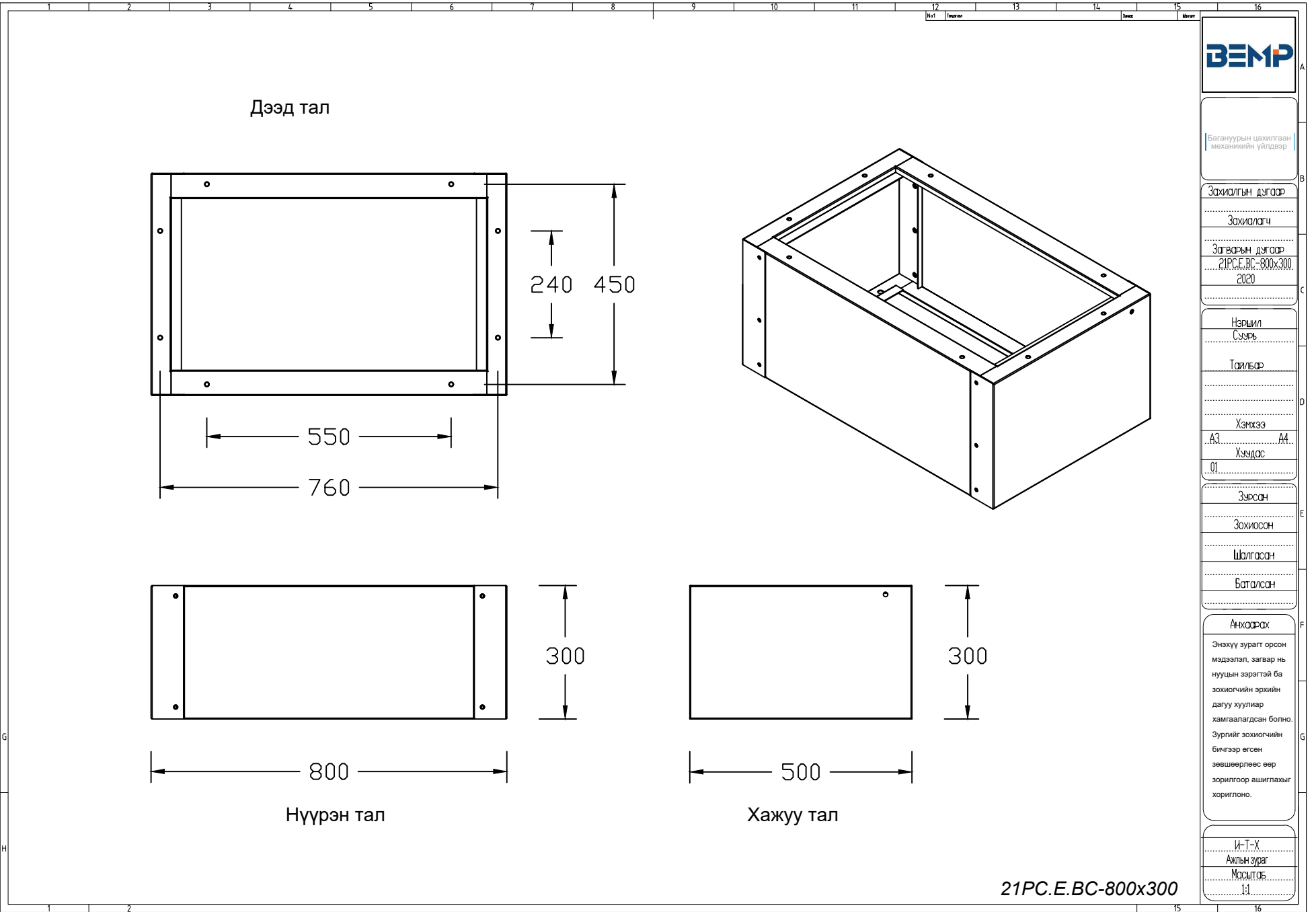
И-Т-Х

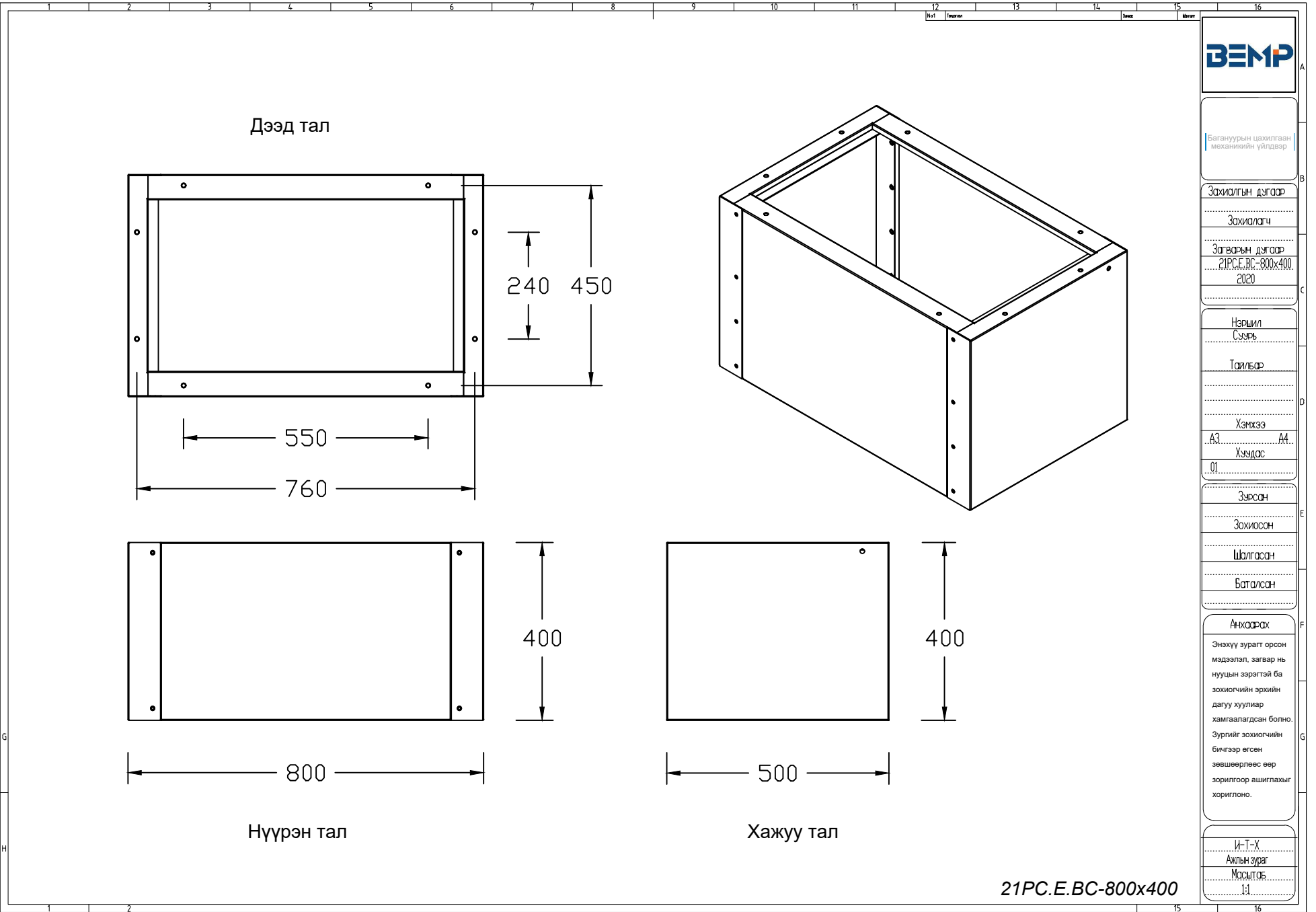
Ахлын зураг

Масштаб

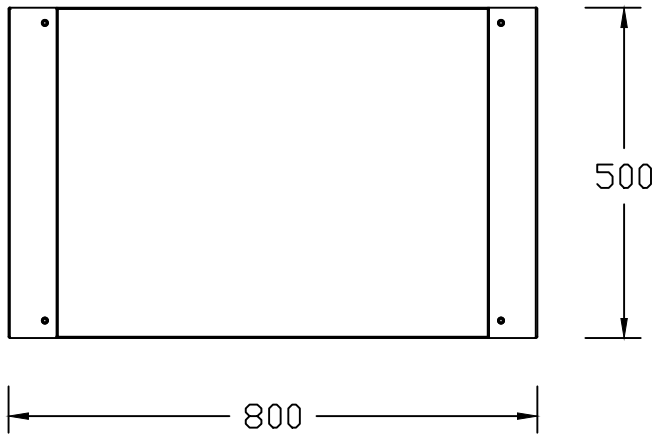
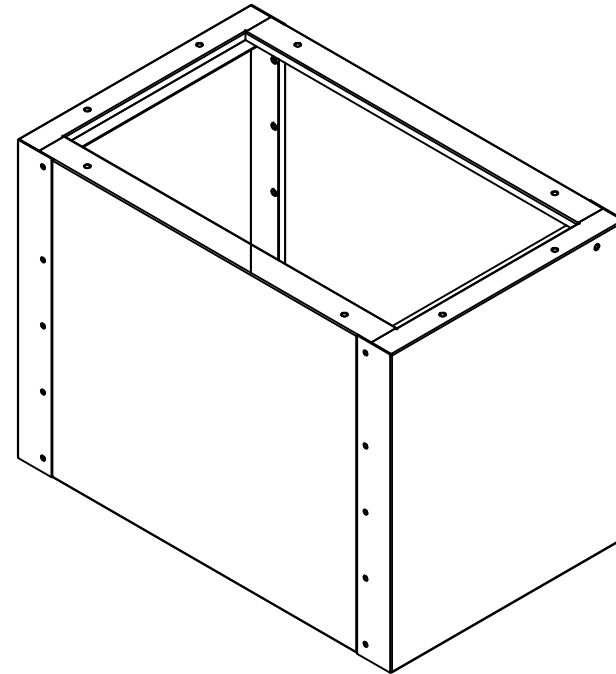
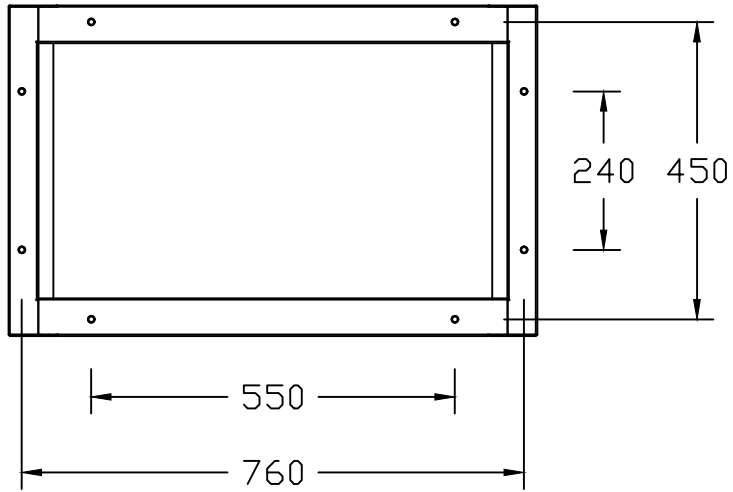
1:1

21PC.E.BC-800x200

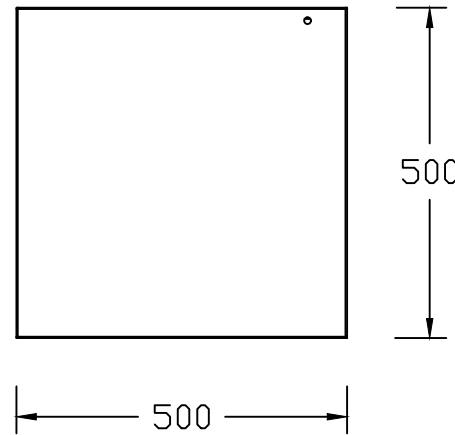




Дээд тал



Нүүрэн тал



Хажуу тал



Багагуурын цахилгаан
механикийн үйлдвэр

Захиалгын дугаар

Захиалагч

Загварын дугаар

21PC.E.BC-800x500
2020

Нэршил

Сүрье

Тайлбар

Хэмжээ

A3 А4

Хүндс

01

Зурсан

Зохиосон

Шалгасан

Баталсан

Анхаарах

Энэхүү зурагт орсон мэдээлэл, загвар нь нууцын зэрэгтэй ба зохиогчийн эрхийн дагуу хуулиар хамгаалагдсан болно. Зургийг зохиогчийн бичгээр өгсөн зөвшөөрлөөс өөр зорилгоор ашиглахыг хориглоно.

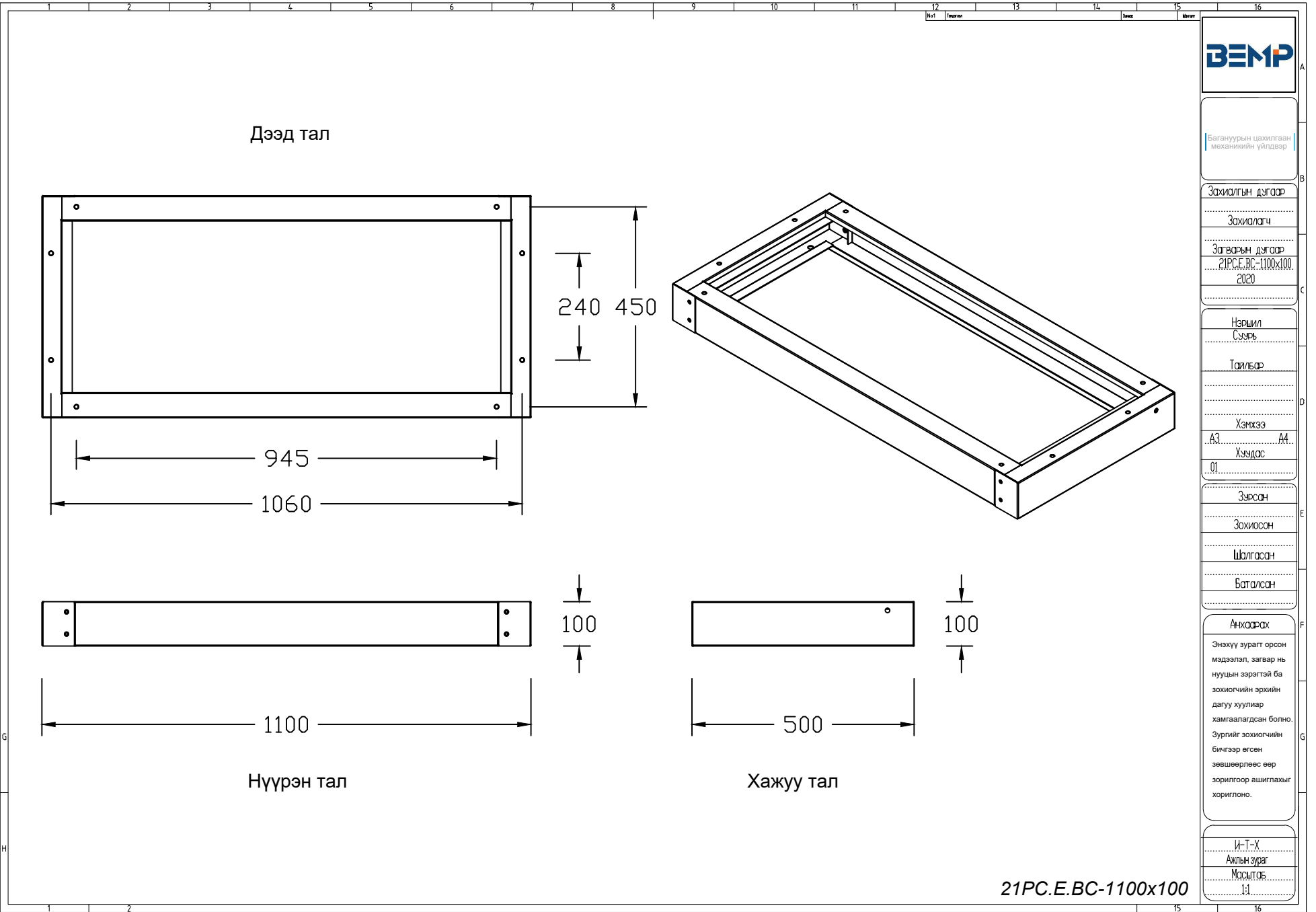
И-Т-Х

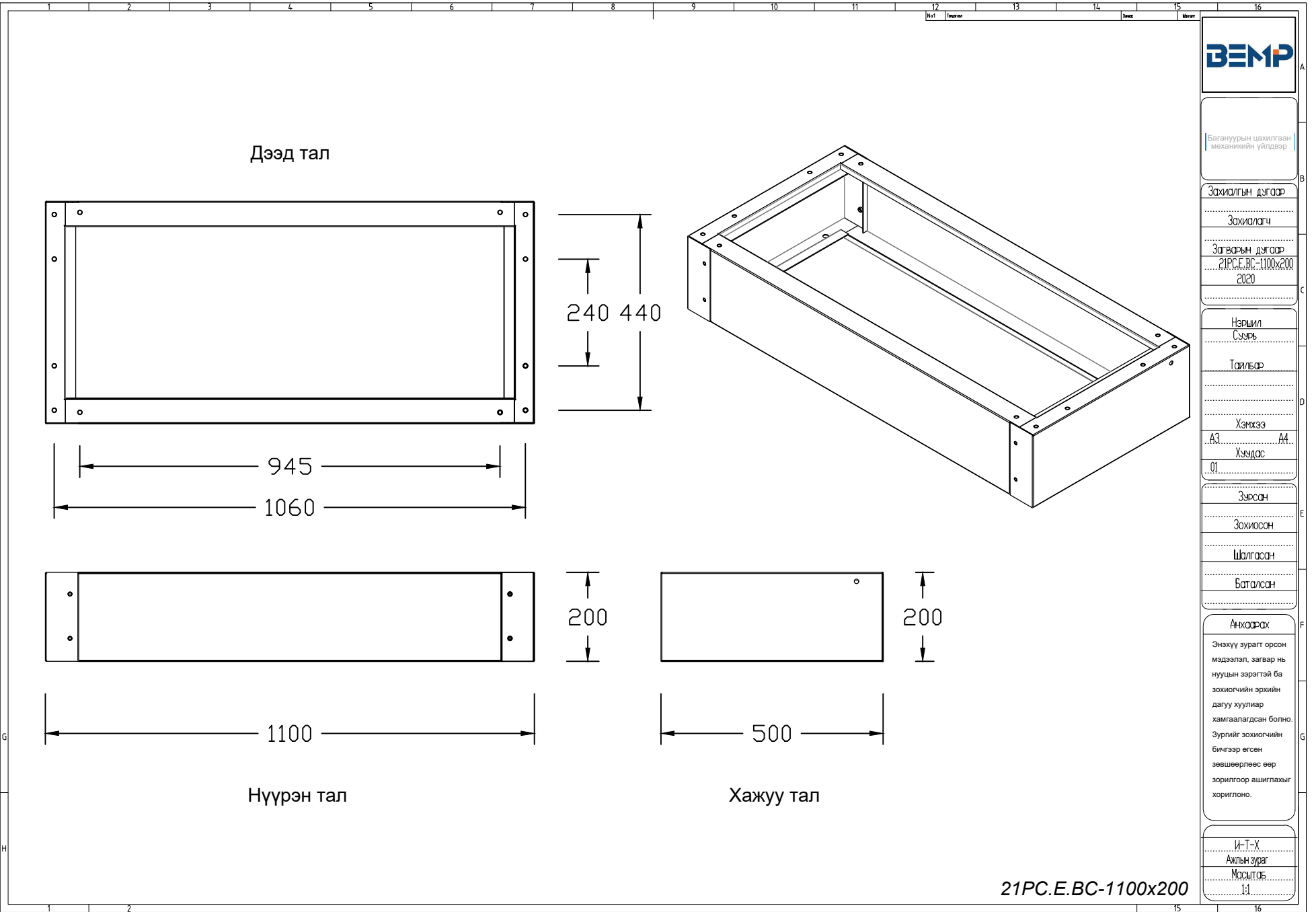
Ахлын зураг

Масштаб

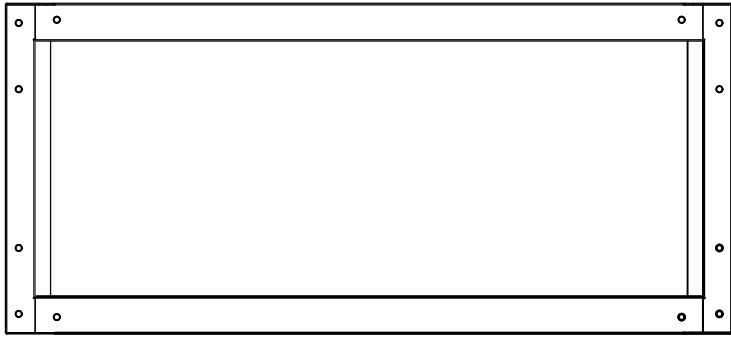
1:1

21PC.E.BC-800x500





Дээд тал



240 440

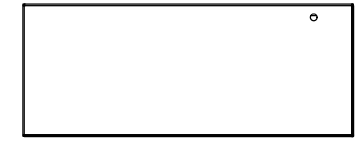
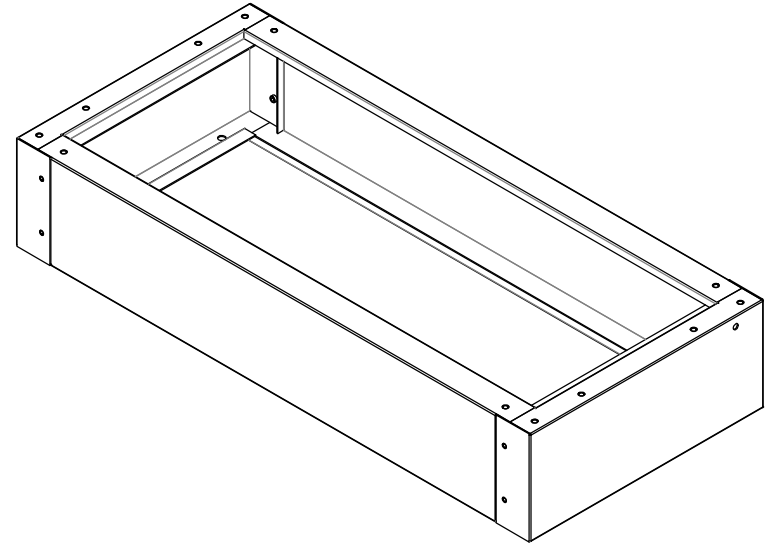
945
1060



200

1100

Нүүрэн тал



200

500

Хажуу тал



Баганын цахилгаан
механикийн үйлдвэр

Захиалгын дугаар

Захиалагч

Загварын дугаар

21PC.E.BC-1100x200
2020

Нэршил

Сүрье

Тайлбар

Хэмжээ

A3 A4

Хүндс

01

Зурсан

Зохиосон

Шалгасан

Баталсан

Анхаарах

Энэхүү зурагт орсон мэдээлэл, загвар нь нууцын зэрэгтэй ба зохиогчийн эрхийн дагуу хуулиар хамгаалагдсан болно. Зургийг зохиогчийн бичгээр өгсөн зөвшөөрлөөс өөр зорилгоор ашиглахыг хориглоно.

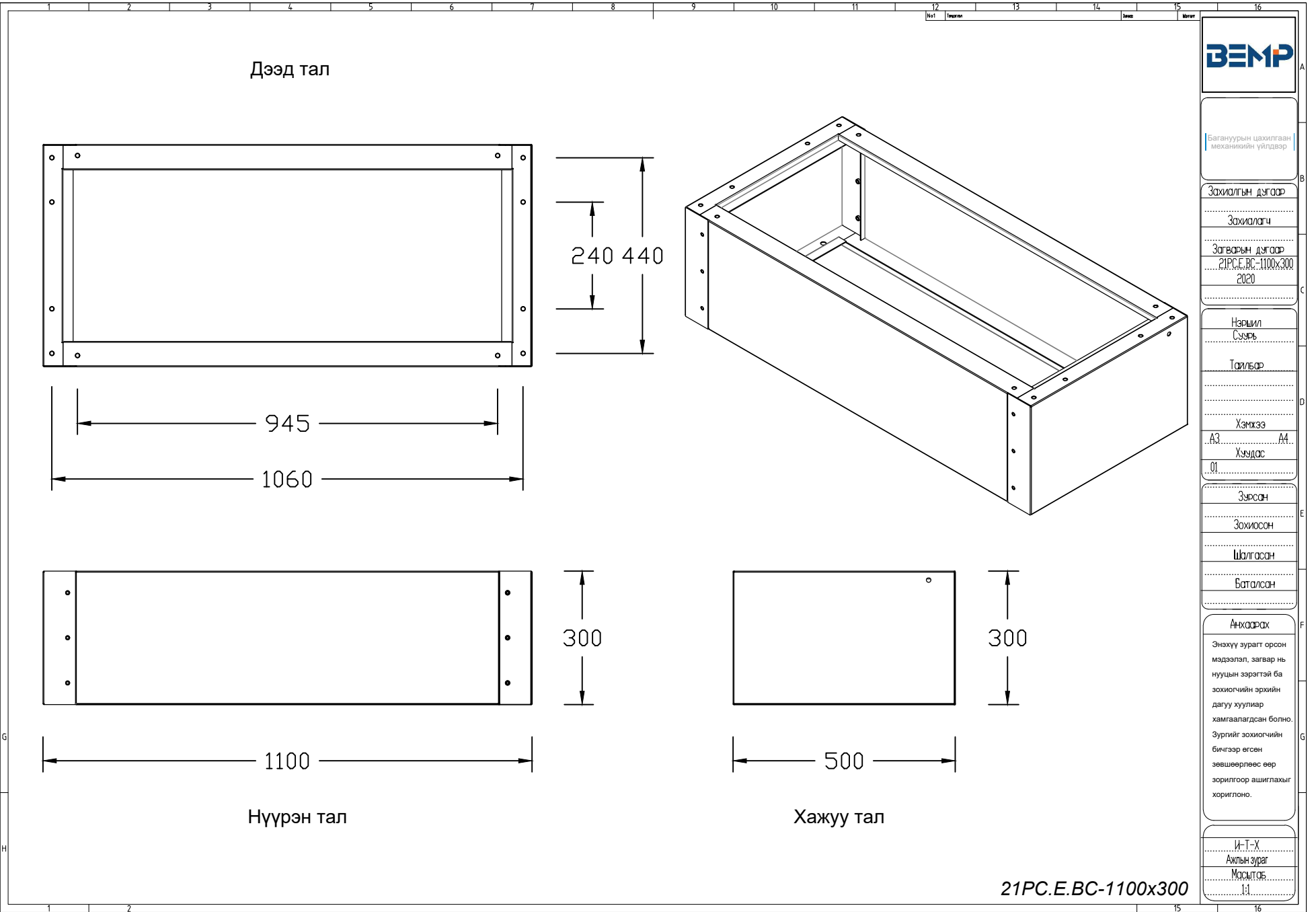
И-Т-Х

Ахлын зураг

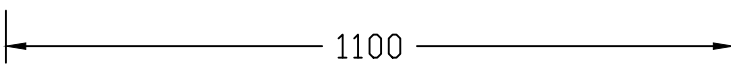
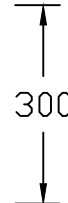
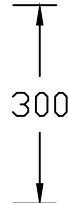
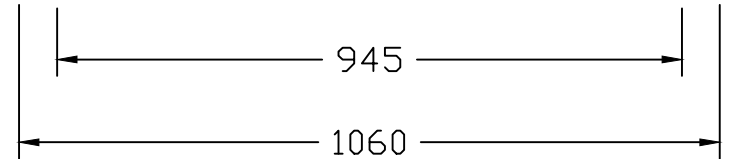
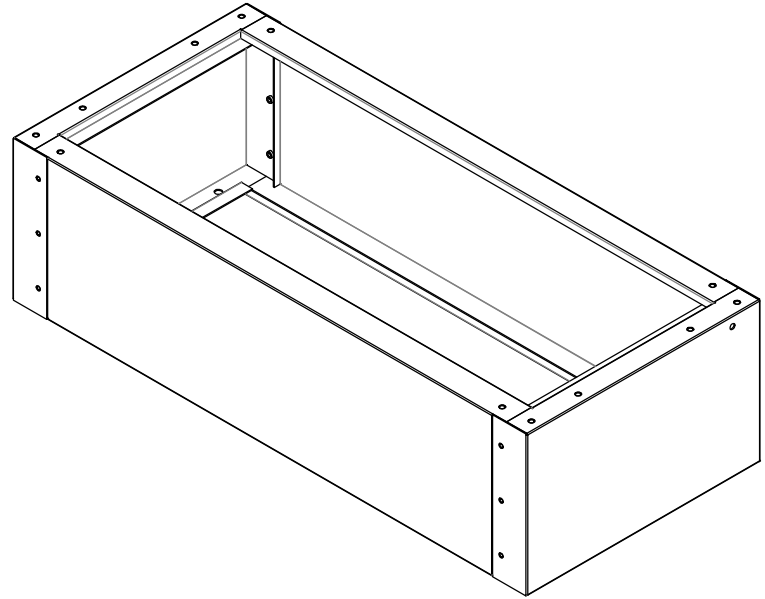
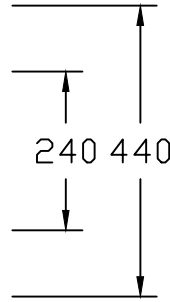
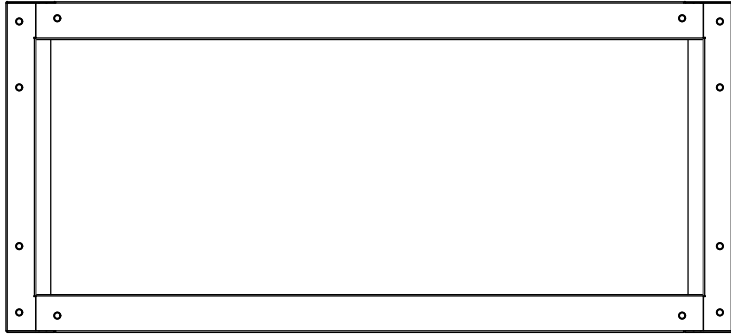
Масштаб

1:1

21PC.E.BC-1100x200



Дээд тал



Нүүрэн тал

Хажуу тал



Багануурйн цахилгаан
механикийн үйлдвэр

Захиалгын дугаар

Захиалагч

Загварын дугаар

21PC.E.BC-1100x300
2020

Нэршил

Сүрье

Тайлбар

Хэмжээ

A3 A4

Хүндс

01

Зурсан

Зохиосон

Шалгасан

Баталсан

Анхаарах

Энэхүү зурагт орсон мэдээлэл, загвар нь нууцын зэрэгтэй ба зохиогчийн эрхийн дагуу хуулиар хамгаалагдсан болно. Зургийг зохиогчийн бичгээр өгсөн зөвшөөрлөөс өөр зорилгоор ашиглахыг хориглоно.

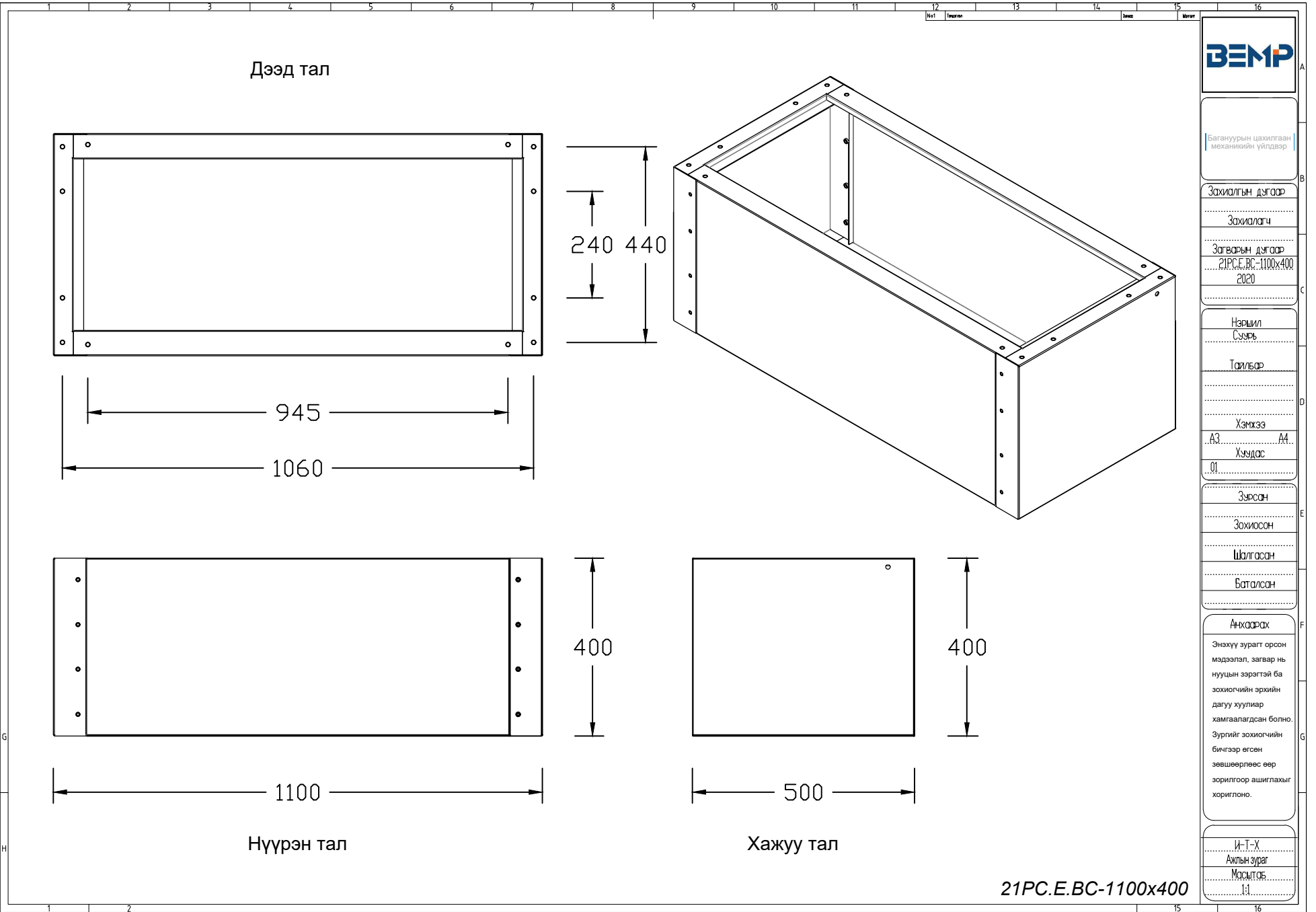
И-Т-Х

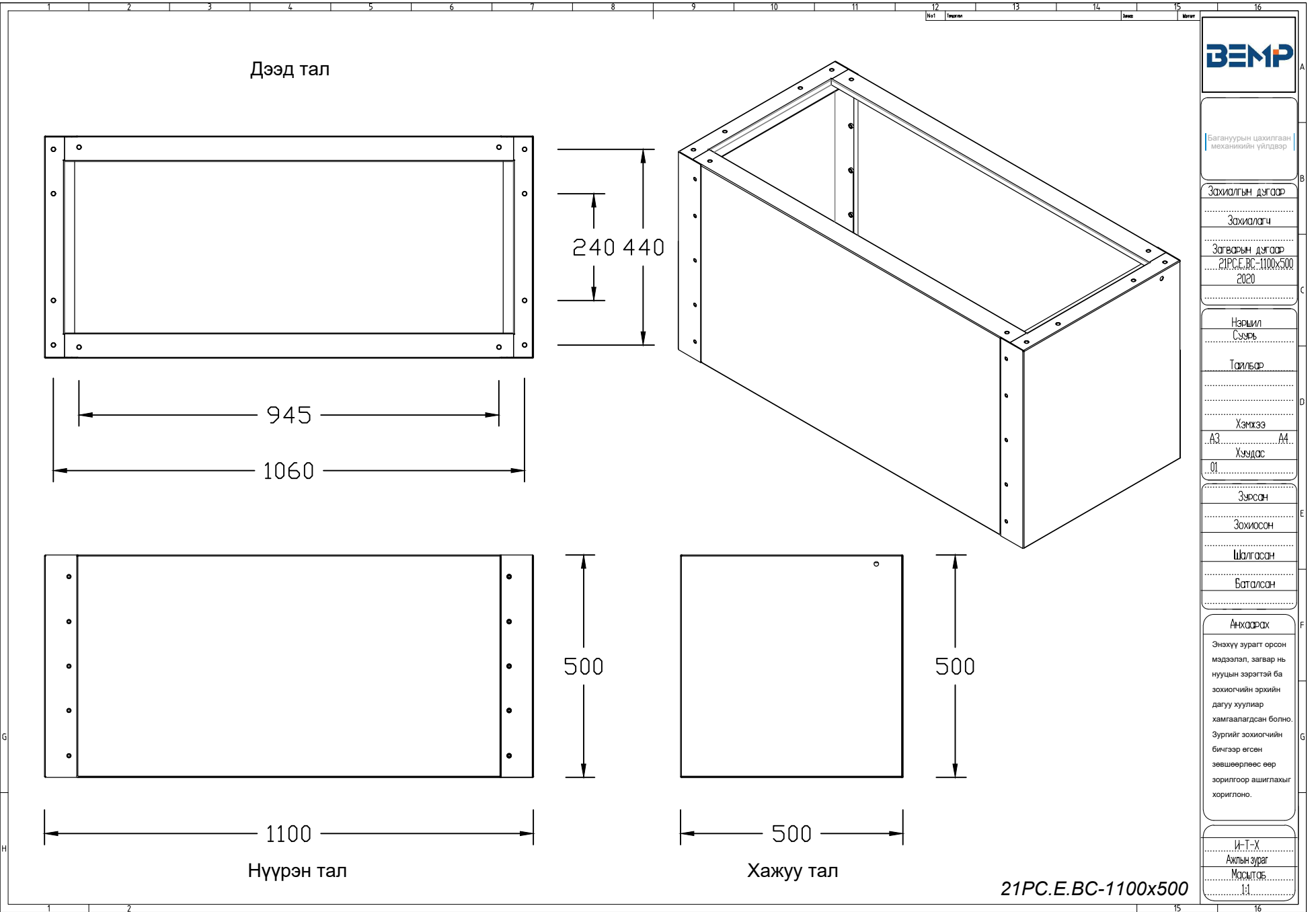
Ахлын зураг

Масштаб

1:1

21PC.E.BC-1100x300





Дээд тал

240
440

945
1060

500

500

1100

500

Нүүрэн тал

Хажуу тал

21PC.E.BC-1100x500



Багинуурын цахилгаан
механикийн үйлдвэр

Захиалгын дугаар

Захиалагч

Загварын дугаар

21PC.E.BC-1100x500
2020

Нэршил

Сүрье

Тайлбар

Хэмжээ

A3 A4

Хүндс

01

Зурсан

Зохиосон

Шалгасан

Баталсан

Анхаарах

Энэхүү зурагт орсон мэдээлэл, загвар нь нууцын зэрэгтэй ба зохиогчийн эрхийн дагуу хуулиар хамгаалагдсан болно. Зургийг зохиогчийн бичгээр өгсөн зөвшөөрлөөс өөр зорилгоор ашиглахыг хориглоно.

И-Т-Х

Ахлын зураг

Масштаб

1:1