

0.4кВ-ИЙН ГАДНА
ЗОРИУЛАЛТЫН ЦАХИЛГААН
ТОНОГ ТӨХӨӨРӨМЖ

2021



BEMF

БАГАНУУР ЦАХИЛГААН МЕХАНИКИЙН ҮЙЛДВЭР

ЧАНАРЫГ ЭРХЭМЛЭН
МОНГОЛДОО ҮЙЛДВЭРЛЭЖ

ХАМГИЙН ХЯМДААР
ДОТООДДОО нийлүүлнэ.



4-7
ХУУДАС

- Компанийн тухай
- Үйлдвэрлэлийн баталгаа
- Дотоодын үйлдвэрийн давуу тал
- Зориулалт ба хамрах хүрээ

8-25
ХУУДАС

АТП



Агаарын станцын 0.4кВ-ийн
Ерөнхий хуваарилах самбар

- Ерөнхий танилцуулга
- Тоноглолын давуу тал
- Самбарын давуу тал
- Схем болон хэмжээст зураг
- Техникийн тодорхойлолт
- Захиалгын хуудас
- Худалдан авалт хийх шалтгаан

26-27
ХУУДАС

- Иж бүрэн үйлчилгээ
- Холбоо барих



■ КОМПАНИЙН ТУХАЙ

“БНЦМУ” ХХК нь эрчим хүчний тоног төхөөрөмж үйлдвэрлэлийн салбарт арван жилийн туршлагатай үйлдвэр бөгөөд цахилгаан хангамжийн болон төмөр хийцлэлийн 300 гаруй нэр төрлийн тоног төхөөрөмжийг захиалагчийн хэрэгцээ шаардлага, цахилгаан техникийн дүрэм, олон улсын стандартад нийцүүлэн үйлдвэрлэдэг.

Манай шуурхай үйлчилгээний мэргэшсэн баг, хамт олон харилцагч нартаа иж бүрэн үйлчилгээ үзүүлж эргэх холбоотой хамтран ажилладаг төдийгүй бидний үйлдвэрлэсэн бүх бүтээгдэхүүн захиалагч бүрийн үнэ цэнэтэй үл хөдлөх хөрөнгийг эрсдэлээс найдвартай хамгаалахаар зохион бүтээгддэг.

ҮЙЛДВЭРЛЭЛИЙН БАТАЛГАА

Бид бүтээгдэхүүн үйлдвэрлэлийн бүхий л шат дамжлагыг чанарын хяналтаар баталгаажуулан өндөр хүчдэлийн туршилтын лабораторид туршиж үйлдвэрт ашиглалтад оруулдаг.

Гадна зориулалтын 0.4кВ-ын хуваарилах самбарыг IP43-54 хамгаалалтын зэрэглэлийг ханган үйлдвэрлэж, байгаль цаг уурын бүхий л

нөхцөлүүдийг тэсвэрлэх чадварыг шингээж өгдөг.

Хэрэглэгч захиалагчийн цахилгаан эрчим хүч тогтмол хэвийн ажиллагаатай байх нь манай үйлдвэрийн үнэт зүйл учраас бидний бүх үйлдвэрлэл таны цахилгааны найдвартай, аюулгүй ажиллагааг хангахад зориулагдсан.



ДОТООДЫН ҮЙЛДВЭРИЙН ДАВУУ ТАЛ

Цахилгаан тоног төхөөрөмжийг захиалагчийн хүссэн техникийн шийдлээр зохион бүтээж цахилгаан техникийн дүрэмд нийцүүлэн олон улсын стандарт шаардлага хангасан түүхий эд материалаар тоноглож үйлдвэрлэдэг.

Сүүлийн жилүүдэд цахилгаан угсралтын компаниуд цахилгааны самбаруудаа өөрсдөө угсардаг уламжлалт хуучин хандлагаа халж, мэргэжлийн түвшинд үйлдвэрлэгч бидэнд даатгаснаар барилгын захиалагч болон гүйцэтгэгч компаниуд алтан цаг

хугацаагаа хэмнэхийн зэрэгцээ ажлын бүтээмжээ нэмэгдүүлж байна.

Хуваарилах самбарын насан туршын ажиллагааг чухалчилж импортын бүтээгдэхүүнээс татгалзаж эхэлсэн энэ цаг үед үйлдвэрлэгч нар иж бүрэн үйлчилгээ үзүүлэн харилцагч нарын эрсдэлийг үүрч хамтран ажиллаж байна.

Буух эзэн Буцах хаягтай үндэсний үйлдвэрлэгч компани танай хамт олонд Гадна зориулалтын цахилгаан тоног төхөөрөмжүүдийг санал болгож байна.

ЦАХИЛГААНЫ УГСРАЛТ ХИЙХЭД ЗАЙЛШГҮЙ
АНХААРАХ ДАРААХ ШААРДЛАГУУДЫГ БИД
ШИЙДВЭРЛЭДЭГ



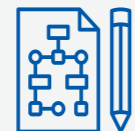
Цахилгаан эрчим хүч хуваарилах самбар нь бүхэлдээ аюулгүй байдлыг бүрэн хангасан байх



Дотор тоноглолууд нь чанартай бөгөөд найдвартай байх



Хуваарилах самбарын ашиглалтын хугацаа урт байх



Туршилтаар баталгаажиж үйлдвэрт ашиглалтад оруулсан байх



Хэлбэр, хэмжээ, өнгө нь орчиндоо зохицсон байх



Галын үнэлгээтэй байх



Хэрэглэгчийн хэрэгцээ болон сэтгэлд нийцсэн байх



Гэр хороолол



Амины орон сууц



Зуслан хороолол



Жуулчны бааз



Амралт, сувилалын газар



Шатахуун түгээх станц



Хөдөө аж ахуй, ферм

АТП Агаарын станцын 0.4кВ-ийн Ерөнхий хуваарилах самбар

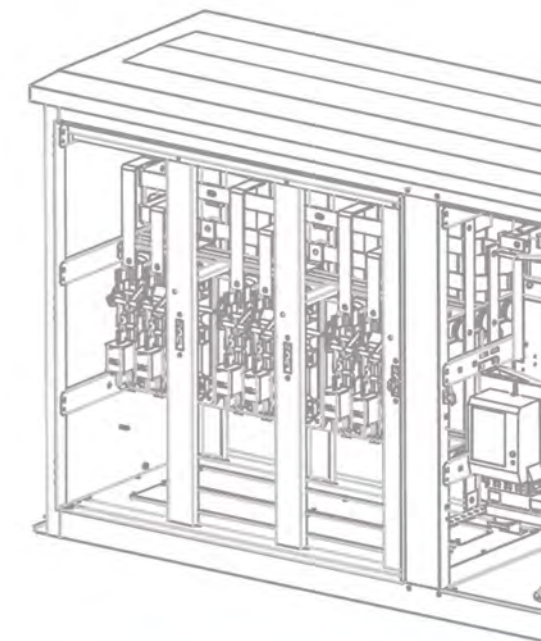
ВЕМР

МЭТЭ
УМ. Д. Н. КОЗЛОВ

63-400кВА чадалтай Агаарын станцын 0.4кВ-ийн Ерөнхий хуваарилах самбар



WE BUILD YOUR SAFETY
WE BUILD YOUR SAFETY
WE BUILD YOUR SAFETY



◆
АТП-250А

◆
АТП-400А

◆
АТП-630А

ЦАХИЛГААНЫ
АЮУЛГҮЙ БАЙДАЛ,
НАЙДВАРТАЙ
АЖИЛЛАГААГ

100%

ХАНГАХ ЧАНАРУУД

ГАЛЫН ЭРСДЭЛИЙГ ЗОГСООСОН



ХҮЧДЭЛД ӨРТӨХ ЭРСДЭЛИЙГ
БУУРУУЛСАН



ИНТЕРФАЗЫН БОГИНО
ЗАЛГАЛТААС ХАМГААЛСАН



СТАНДАРТЫН ТОНОГЛОЛООР
ТОНОГЛОСОН



СТАНДАРТ

Агаарын станцын 0.4кВ-ийн Ерөнхий хуваарилах самбар нь MNS 5643:2006 MNS 5644:2006 тохирлын гэрчилгээтэй. Цахилгаан байгууламжийн дүрэм БД43-101-03, УБЦТС ТӨХК-ийн техникийн шаардлагууд болон IP-43 хамгаалалтын зэрэглэлийг бүрэн хангасан чанартай бүтээгдэхүүн юм.

ЗАХИАЛАГЧИЙН
ХЭРЭГЦЭЭ
ШААРДЛАГАД БҮРЭН
НИЙЦЭХ ЗОХИОН
БҮТЭЭЛТИЙН

**ТӨГС
ШИЙДЭЛ**

БҮХ ТӨРЛИЙН БАРИЛГА
БАЙГУУЛАМЖИЙГ ЭРЧИМ ХҮЧЭЭР
ХАНГАХ ЗОРИУЛАЛТТАЙ



БИТҮҮМЖЛЭЛ САЙТАЙ БӨГӨӨД ГАЛ
ДЭМЖДЭГГҮЙ МАТЕРИАЛТАЙ



ЭДИЙН ЗАСАГ БОЛООД ЭРЧИМ
ХҮЧНИЙ ХЭМНЭЛТЭЙ



ӨНГӨ, ЗАГВАР, ХЭМЖЭЭНИЙ
ӨРГӨН СОНГОЛТТОЙ



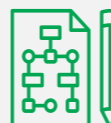
ХҮЧИН ЧАДЛАА НЭМЭГДҮҮЛЭХ
БҮРЭН БОЛОМЖТОЙ

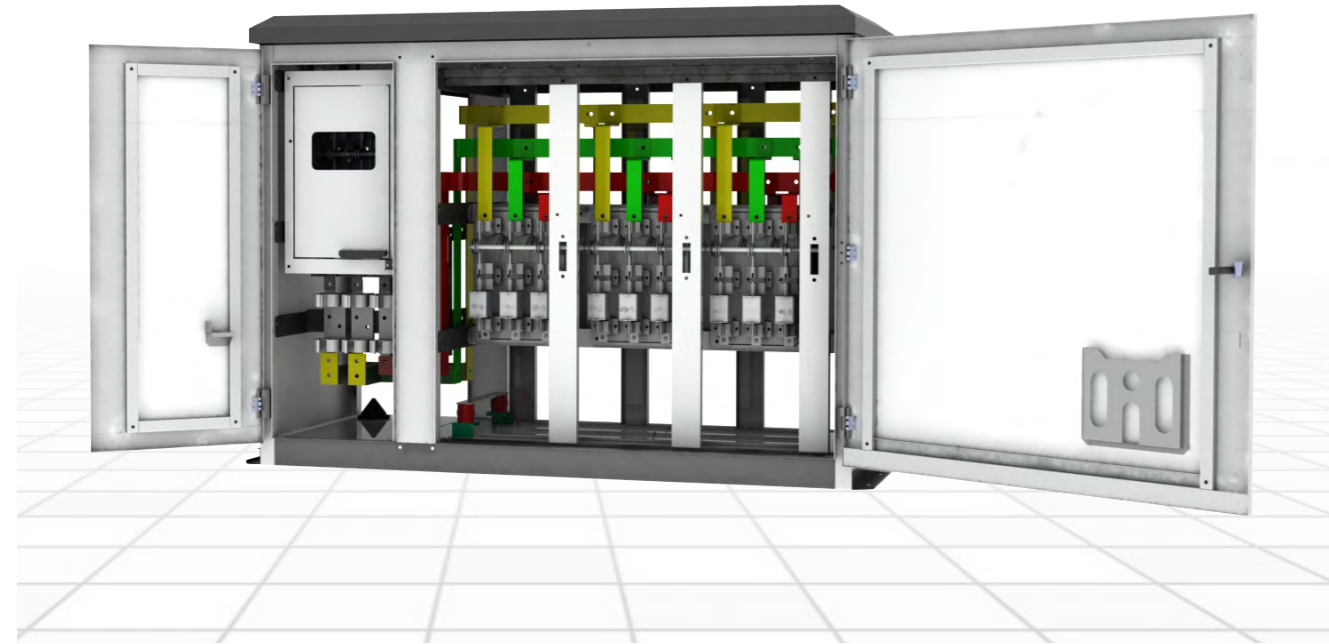


ЛАНДШАФТ БОЛОН
АРХИТЕКТУРТ ЗОХИЦСОН



ЗАЙ ТАЛБАЙ ХЭМНЭСЭН





Ерөнхий танилцуулга

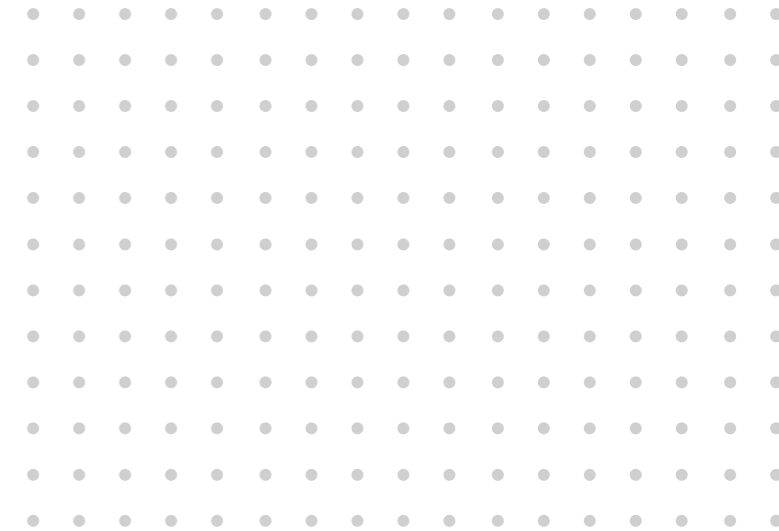
Агаарын станцын 0.4кВ-ийн Ерөнхий хуваарилах самбар нь агаарын шугамын хөндлөн бүхий тулгуур дээр тодорхой өндөрт тусгай тавцан дээр суурилагддаг бөгөөд бүх тоноглол бүтэц нь гадна орчинд тавигдахаар зохион бүтээгдсэн.

ОХУ-ын "Кореневский завод" үйлдвэрийн РПС загварын рубильник суурилуулан ССА шиннээр холболт хийж туршилтын лабораторид баталгаажуулдаг.

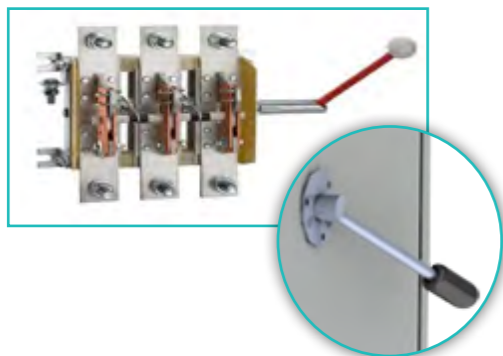
IP-43 хамгаалалтын зэрэглэлтэй, баталгаат хугацаан дах сервис үйлчилгээг мэргэжлийн баг хамт олон тухай бүр хийж олон улсад хүлээн зөвшөөрөгдсөн тоноглолуудаар тоноглосон зэрэг олон олон давуу талтай бүтээгдэхүүн юм.



ОХУ-ийн "Кореневский завод" үйлдвэрийн чанартай тоноглолыг албан ёсны эрхтэйгээр импортлон авч үйлдвэрлэлдээ ашигладаг.

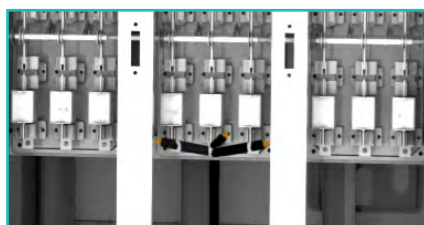
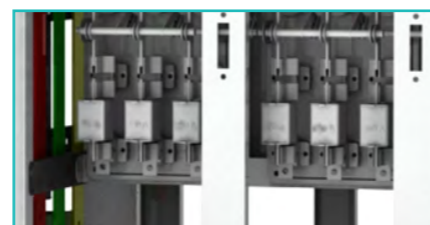


Тоноглолын давуу талууд



PE19: Ерөнхий оруулгын хэсэгт ОХУ-ын Кореневский завод үйлдвэрийн PE19 рубильникийг суурилуулан аюулгүй байдал, найдвартай ажиллагааг бүрэн хангасан. PE19 рубильникийн ерөнхий салгуурын приводыг хайрцагны хажуу талд байрлуулан хүчдэлтэй хэсэгт ойртохгүйгээр аюулгүй байдлаар тасалж залгах боломжийг бүрдүүлсэн.

Цахилгааны гэмтлийн 90-95% нь 1 фазын гэмтэл эзэлдэг бөгөөд 0.4 кВ хэсэгт автомат таслууртай үед 1 фазын гэмтлээс болж 3 фаз тасрах магадлал өндөр байдаг тул 1 фазын хэрэглээ зонхилсон газар фаз тус бүр тусдаа хамгаалалттай байх нь илүү тохиромжтой байдаг. Гаргалга хэсэгт РПС загварын гал хамгаалагчтай хуурай салгуурыг суурилуулснаар нүдэнд харагдахуйц таслалт хийгдэг бөгөөд 0.4 кВ талын таслуурууд нүдэнд харагдахуйц байх гэсэн техникийн шаардлагыг хангадаг. Мөн энгийн автомат таслуур нь 50кА байдаг бол РПС нь 120-150кА байдаг.



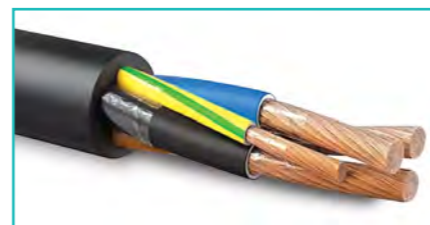
Кабелын холболт хийх ажилбарыг хялбаршуулан оролтын кабелийг шулуунаар бэхлэх, гаралтын кабелийг дараалласан байрлалаар шийдэж өгснөөр маталт хийхгүйгээр богино хугацаанд тэжээлтэй холбох боломжийг бүрдүүлсэн.

Аюултай нөхцөл байдлын улмаас гал хамгаалагч шатсан тохиолдолд ажиллагаа багатайгаар солих боломжийг бүрдүүлэн ил байрлуулсан.

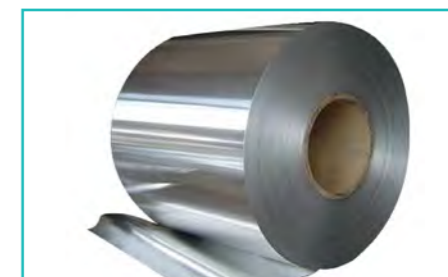


ССА буюу зэс бүрмэл шин нь хөнгөнцагаан шинийг зэс шинээр бүрсэн бүтэцтэй. Гүйдэл дамжуулах чадвар өндөртэй бөгөөд аюулгүй байдал найдвартай ажиллагааг бүрэн хангасан дамжуулагч юм.

Тоолуур гүйдлийн трансформаторын хэлхээг ОХУ-ын ГОСТ стандартын шаардлагыг бүрэн хангасан галын эрсдэлийн А үнэлгээтэй кабелиар монтажилдаг.



Самбарын давуу талууд

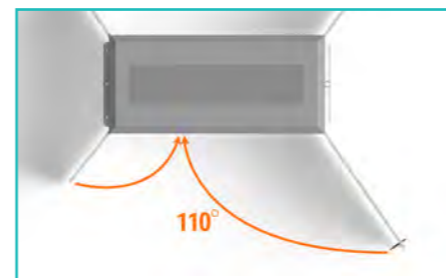


Агаарын станцын 0.4кВ-ийн Ерөнхий хуваарилах самбарын дээвэр, хаалга болон их биеийг цахилгаан техникийн дүрэмд нийцсэн 1,5-2мм зузаантай цайртай лист төмрөөр хийж, гал дэмждэггүй хуурай будгаар буддаг.



Шугам сүлжээний ажилтнуудад зориулан оруулгын хэсэгт тоолуур гүйдлийн трансформаторын хэлхээг битүүмжлэн лацдах зориулалттай шийдлийг гаргаж тусгай хайрцаг суурилуулдаг.

0.4кВ-ын хуваарилах самбарыг шон дээр суурилуулах болон өргөж тээвэрлэхэд зориулан тусгайлан бат бөх дэгээ бэхэлж өгсөн.

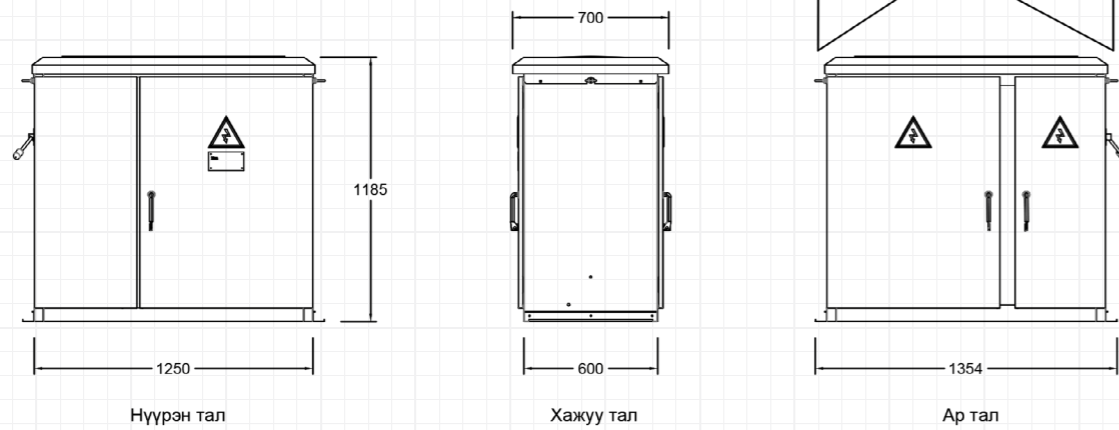
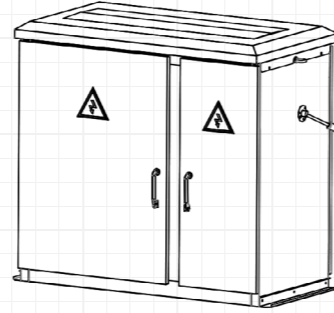
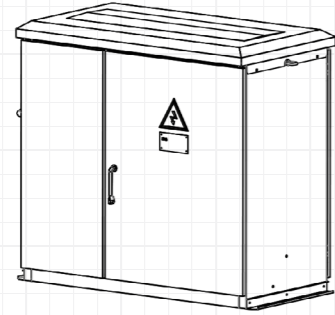


Урсгал засвар үйлчилгээ хийх зориулалтаар доторх зай талбайг нарийн төлөвлөж хаалгыг 110* онгойх байдлаар зохион бүтээсэн.

Самбарын битүүмжлэлийг хангах хаалганы резиныйг тусгай зориулалтын машинаар шахаж IP43 хамгаалалтын зэрэглэлийг хангасан.



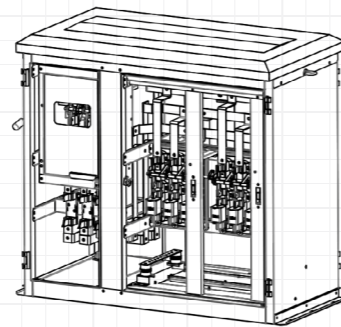
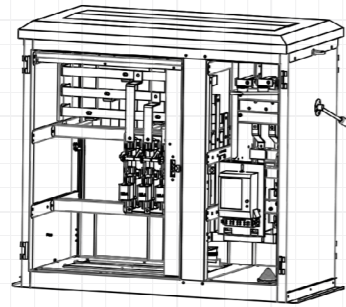
3 болон 4 гаргалгатай



Нүүрэн тал

Хажуу тал

Ар тал



Нүүрэн тал

Хажуу тал

Ар тал

Ерөнхий

Бүтээгдэхүүний төрөл	Агаарын трансформаторын дэд өртөө
Бүрэлдэхүүн хэсгийн төрөл	АТП-250А
Бүтээгдэхүүний богино нэр	АТП
Бүтээгдэхүүний ашиглах хүрээ	Бүх төрлийн барилга байгууламж, үйлдвэр
Сүлжээнд холбогдох төрөл	Мухар
Бүтээгдэхүүний үйлчилгээний нөхцөл	Нэг талын үйлчилгээтэй
Оруулгын төрөл	Кабелийн оруулгатай
Гаргалгын төрөл	Кабелийн гаргалгатай
Газардуулгын зарчим	Гүн газардуулгын зарчимтай
Ашиглах зориулалт	Суурин
Хамгаалалтын зэрэглэл	IP54

Үзүүлэлт

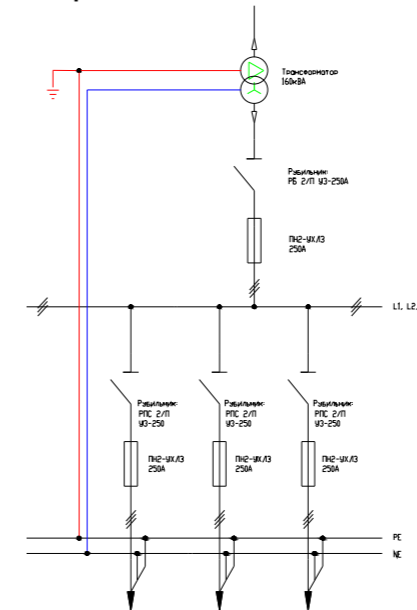
Сүлжээний фазын тоо	3 фаз
Хүчний трансформаторын кВА	160кВА
Өндөр хүчдэлийн хэвийн кВ	10(6)кВ
Өндөр хүчдэлийн гал хамгаалагчийн гүйдэл	10кВА 8.4А
Давтамж	6кВ 15.4А
Нам хүчдэлийн хэвийн кВ	50hz
Нам хүчдэлийн хэвийн А	0.4кВ
Гүйдлийн трансформаторын коэффициент	250А
Нам хүчдэлийн гаргалга	200/5
Хамгийн их агшмын гүйдэл	3.,6 гаргалга
Урт	260А-60сек
Өргөн	1250мм 2-4 гаргалга
Өндөр	1575мм 5-6 гаргалга
Жин	600мм
	1150мм
	80кг (трансформаторын жин ороогүй)

Нэмэлт

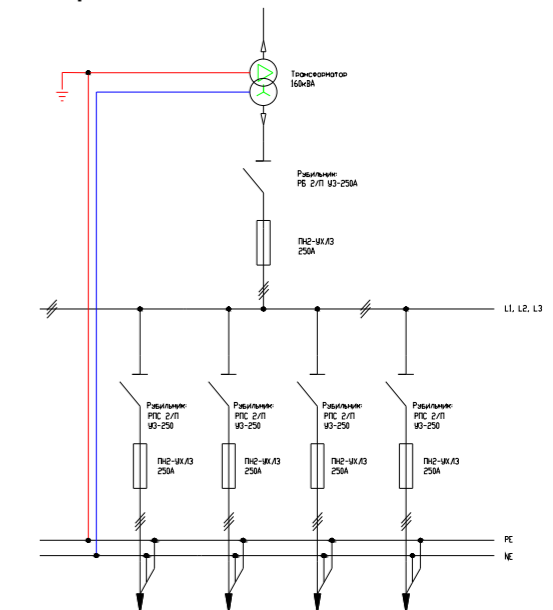
Стандарт	MNS 5643:2006
Ашиглалтын орчны агаарын температур	-50*С...+50*С
Хадгалах орчны агаарын температур	-40*С...+50*С

Схем зураг

3 гаргалгатай



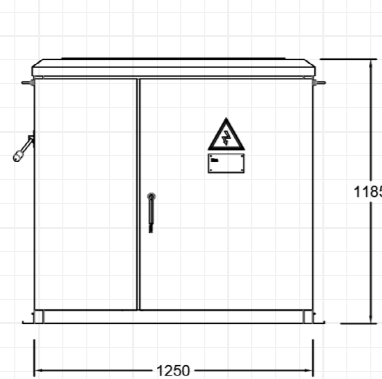
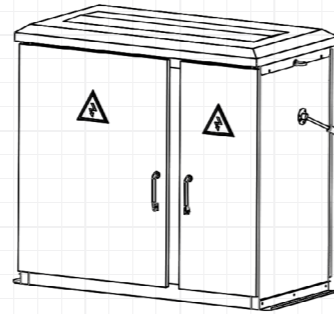
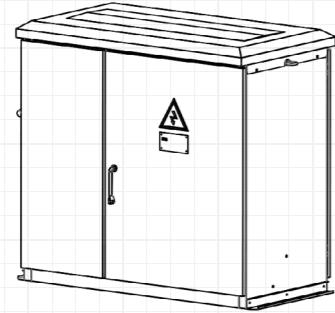
4 гаргалгатай



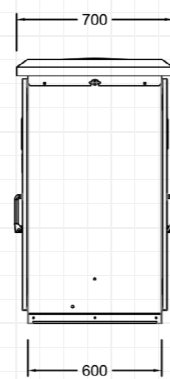
АТП-400А

Техникийн үзүүлэлт

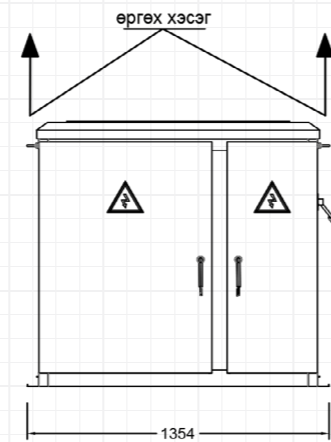
3 болон 4 гаргалгатай



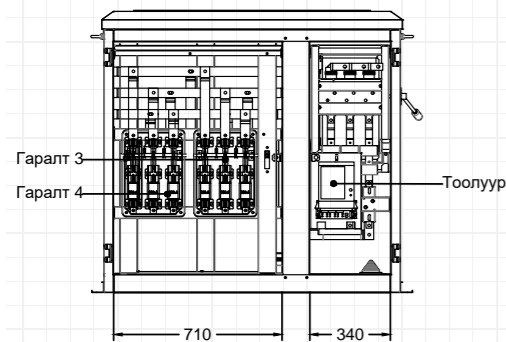
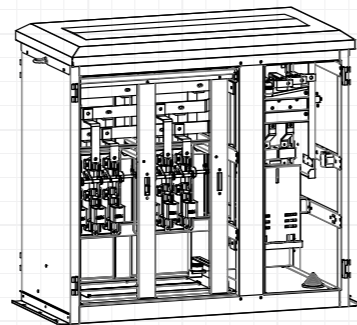
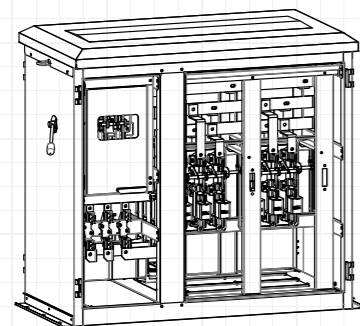
Нүүрэн тал



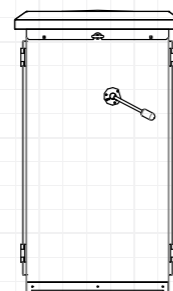
Хажуу тал



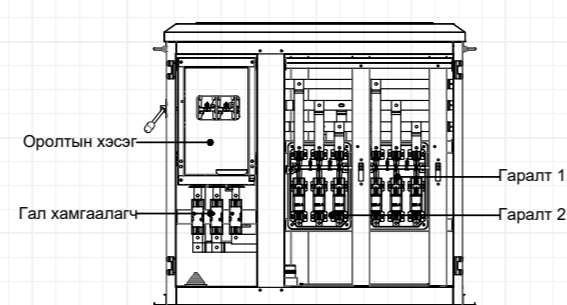
Ар тал



Нүүрэн тал



Хажуу тал



Ар тал

Ерөнхий

- Бүтээгдэхүүний төрөл
- Бүрэлдэхүүн хэсгийн төрөл
- Бүтээгдэхүүний богино нэр
- Бүтээгдэхүүний ашиглах хүрээ
- Сүлжээнд холбогдох төрөл
- Бүтээгдэхүүний үйлчилгээний нөхцөл
- Оруулгын төрөл
- Гаргалгын төрөл
- Газардуулгын зарчим
- Ашиглах зориулалт
- Хамгаалалтын зэрэглэл

- Агаарын трансформаторын дэд өртөө
- АТП-400А
- АТП
- Бүх төрлийн барилга байгууламж, үйлдвэр
- Мухар
- Нэг талын үйлчилгээтэй
- Кабелийн оруулгатай
- Кабелийн гаргалгатай
- Гүн газардуулгын зарчимтай
- Суурин
- IP54

Үзүүлэлт

- Сүлжээний фазын тоо
- Хүчний трансформаторын кВА
- Өндөр хүчдэлийн хэвийн кВ
- Өндөр хүчдэлийн гал хамгаалагчийн гүйдэл
- Давтамж
- Нам хүчдэлийн хэвийн кВ
- Нам хүчдэлийн хэвийн А
- Гүйдлийн трансформаторын коэффициент
- Нам хүчдэлийн гаргалга
- Хамгийн их агшмын гүйдэл
- Урт
- Өргөн
- Өндөр
- Жин

- 3 фаз
- 250кВА
- 10(6)кВ
- 10кВ 13.1А
- 6кВ 24.1А
- 50hz
- 0.4кВ
- 400А
- 400/5
- 2..6 гаргалга
- 410А-60сек
- 1250мм 2-4 гаргалга
- 1575мм 5-6 гаргалга
- 600мм
- 1150мм
- 80кг (трансформаторын жин ороогүй)

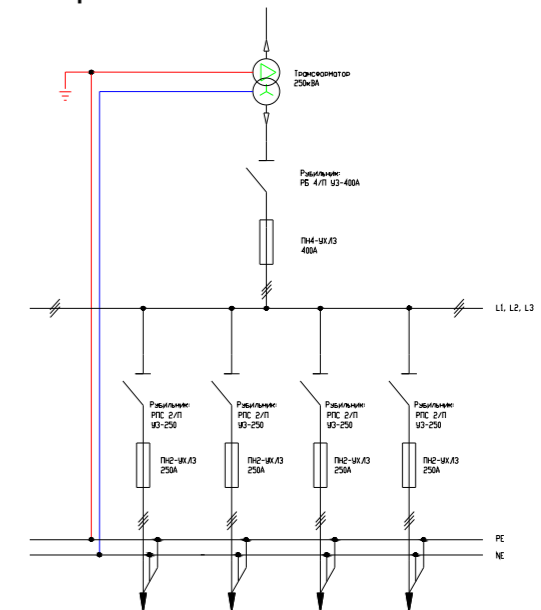
Нэмэлт

- Стандарт
- Ашиглалтын орчны агаарын температур
- Хадгалах орчны агаарын температур

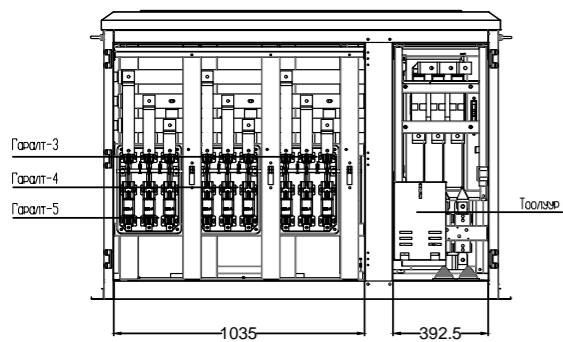
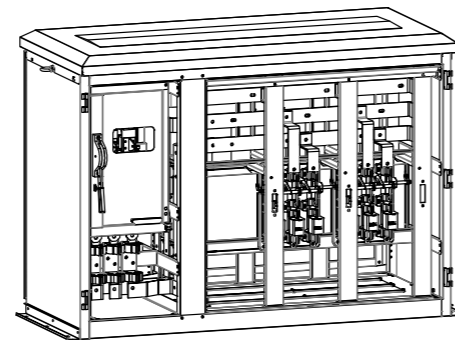
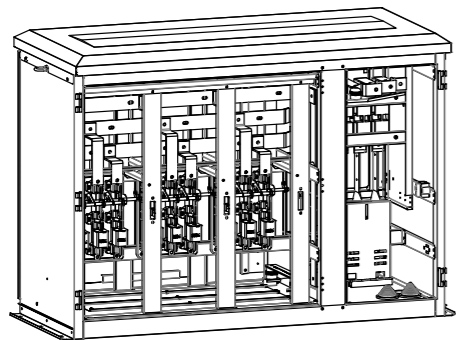
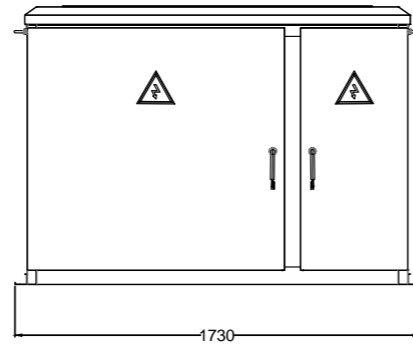
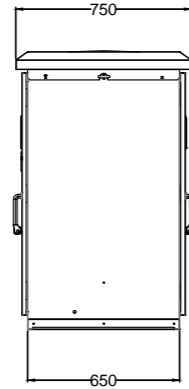
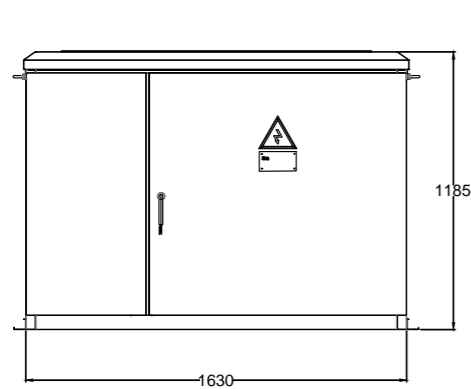
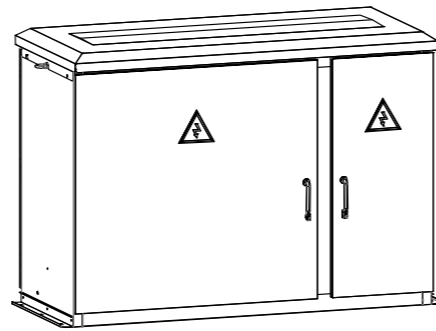
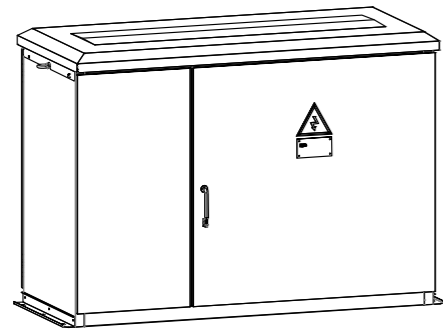
- MNS 5643:2006
- 50*С...+50*С
- 40*С...+50*С

Схем зураг

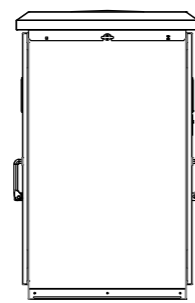
4 гаргалгатай



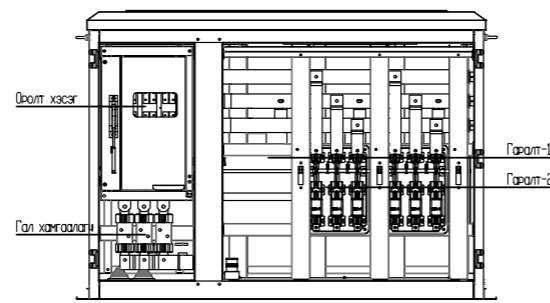
5 болон 6 гаргалгатай



Нүүрэн тал



Хажуу тал



Ар тал

Ерөнхий

Бүтээгдэхүүний төрөл
Бүрэлдэхүүн хэсгийн төрөл
Бүтээгдэхүүний богино нэр
Бүтээгдэхүүний ашиглах хүрээ
Сүлжээнд холбогдох төрөл
Бүтээгдэхүүний үйлчилгээний нөхцөл
Оруулгын төрөл
Гаргалгын төрөл
Газардуулгын зарчим
Ашиглах зориулалт
Хамгаалалтын зэрэглэл

Агаарын трансформаторын дэд өртөө
АТП-630А
АТП
Бүх төрлийн барилга байгууламж, үйлдвэр
Мухар
Нэг талын үйлчилгээтэй
Кабелийн оруулгатай
Кабелийн гаргалгатай
Гүн газардуулгын зарчимтай
Суурин
IP54

Үзүүлэлт

Сүлжээний фазын тоо
Хүчний трансформаторын кВА
Өндөр хүчдэлийн хэвийн кВ
Өндөр хүчдэлийн гал хамгаалагчийн гүйдэл
Давтамж
Нам хүчдэлийн хэвийн кВ
Нам хүчдэлийн хэвийн А
Гүйдлийн трансформаторын коэффициент
Нам хүчдэлийн гаргалга
Хамгийн их агшимын гүйдэл
Урт
Өргөн
Өндөр
Жин

3 фаз
400кВА
10(6)кВ
40А
50hz
0.4кВ
630А
600/5
2...6 гаргалга
640А-60сек
1305мм 2-4 гаргалга
1630мм 5-6 гаргалга
650мм
1185мм
90кг (трансформаторын жин ороогүй)

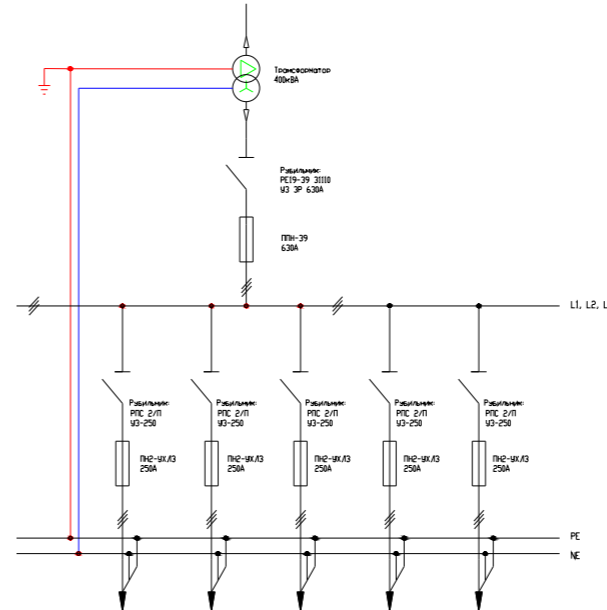
Нэмэлт

Стандарт
Ашиглалтын орчны агаарын температур
Хадгалах орчны агаарын температур

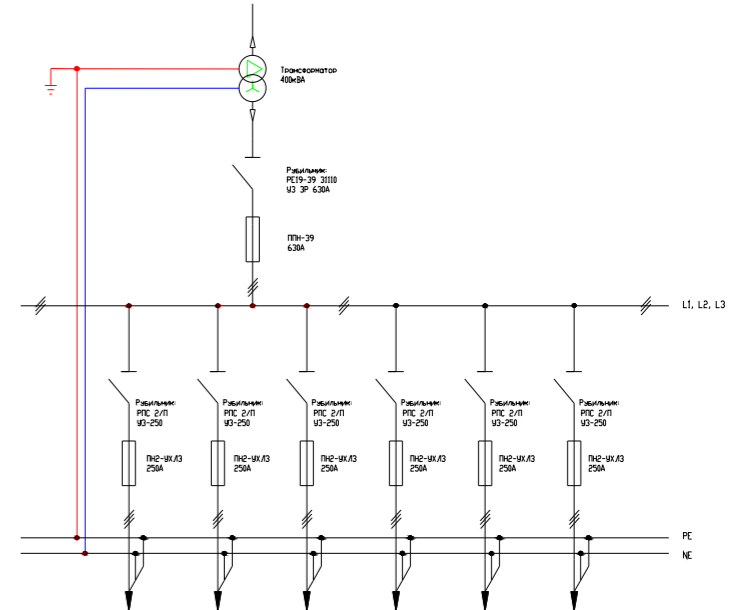
MNS 5643:2006
-50*С...+50*С
-40*С...+50*С

Схем зураг

5 гаргалгатай



6 гаргалгатай





**АГААРЫН СТАНЦЫН 0.4КВ-ИЙН
ЕРӨНХИЙ ХУВААРИЛАХ САМБАР
ЗАХИАЛГЫН ХУУДАС**

БАЙГУУЛЛАГЫН НЭР: ЗАХИАЛАХ ТОО ШИРХЭГ:

РЕГИСТРИЙН ДУГААР: УТАСНЫ ДУГААР:

БАЙГУУЛЛАГЫН ХАЯГ: ИМЭЙЛ ХАЯГ:

..... ЗАХИАЛГЫН ДУГААР:

ТӨСЛИЙН НЭР: ЗАХИАЛГА ӨГСӨН ОГНОО:/...../.....

ҮНДСЭН ҮЗҮҮЛЭЛТ

ХҮЧНИЙ ТРАНСФОРМАТОРЫН ЧАДАЛ

- 100кВА
- 160кВА
- 250кВА
- 400кВА
- 630кВА

НАМ ТАЛЫН ГҮЙДЛИЙН ХЭМЖЭЭ

- 250А
- 400А
- 630А
- 1000А

Жич: 1000А нь газарт суурилна.

ТОНОГЛОЛ СОНГОХ ТӨРЛҮҮД

**НАМ ТАЛЫН ЕРӨНХИЙ ОРУУЛГЫН
КОММУТАЦЫН АППАРАТЫН ТӨРӨЛ**

- Рубильник + гал хамгаалагч
- Рубильник + автомат

НАМ ТАЛЫН ГАРГАЛГЫН ТОО

- Гал хамгаалагчтай рубильник /РПС/
- Автомат таслуур

НАМ ТАЛЫН ЕРӨНХИЙ ГАРГАЛГЫН ТӨРӨЛ

- 2 гаргалга
- 3 гаргалга
- 4 гаргалга
- 5 гаргалга
- 6 гаргалга

НАМ ТАЛЫН ГАРГАЛГЫН ГҮЙДЭЛ

- 160А
- 250А
- 400А

НЭМЭЛТ САНАЛ ХҮСЭЛТ

.....

.....

.....

.....

ХЭЛТЭС, АЛБА: АЛБАН ТУШААЛ:

ОВОГ НЭР: ГАРЫН ҮСЭГ:



Буух эзэн буцах хаягтай
дотоодын туршлагатай
үйлдвэрлэгч компани



Захиалах тоо ширхэгээс
хамаарч 5-14 хоногт
нийлүүлнэ.



Төлбөрийн уян хатан
нөхцөлийг санал болгоно.



Захиалагчийн хүссэн
шийдлээр гаралтын хэсгийг
тоноглож үйлдвэрлэнэ.



Захиалагчийн хүссэн хэмжээ
болон өнгө загвараар
үйлдвэрлэж нийлүүлнэ.



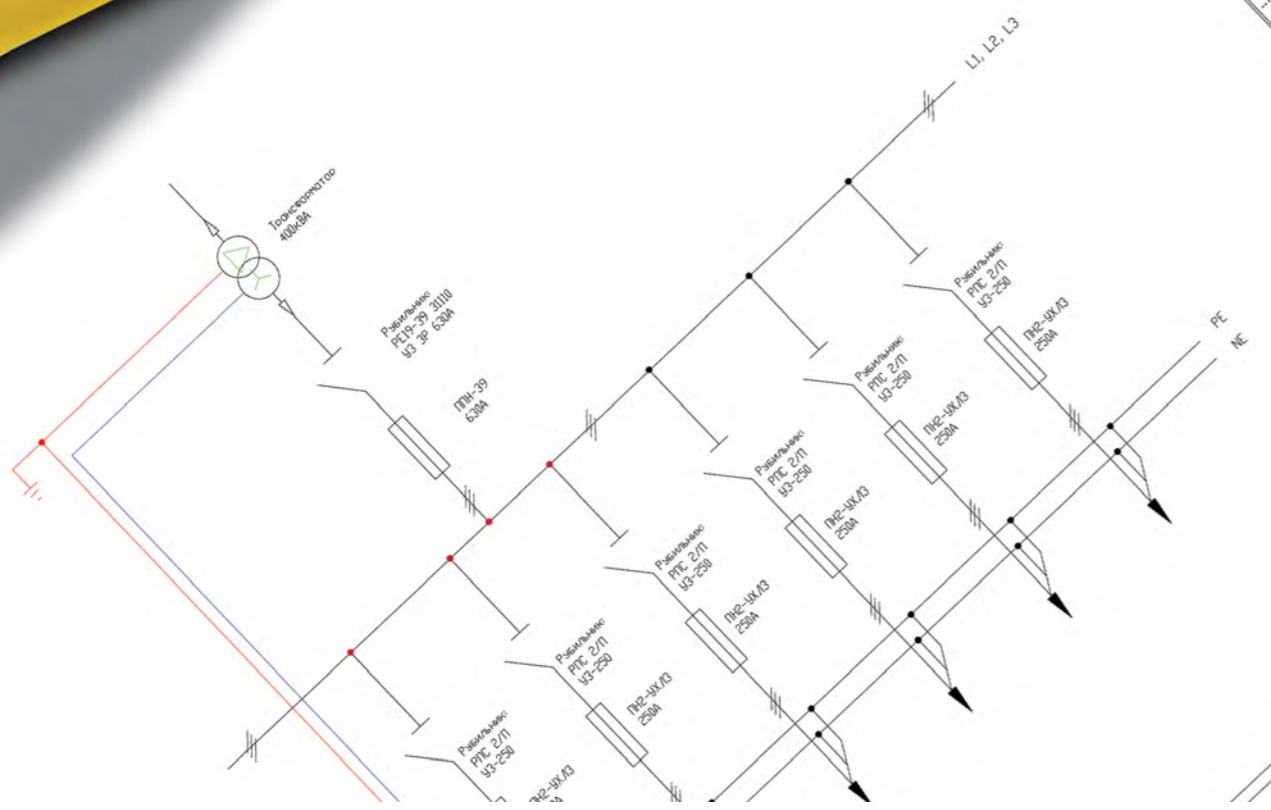
ОХУ-ын оригинал тоноглолоор
тоноглож насан туршын
найдвартай ажиллагааг хангана.



Борлуулалтын дараах
үйлчилгээ үзүүлнэ.

БЕМР

БЕМР

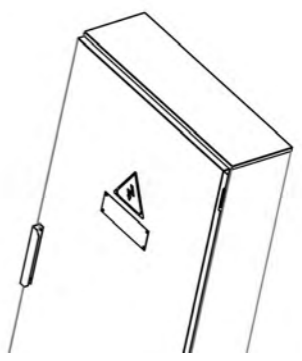
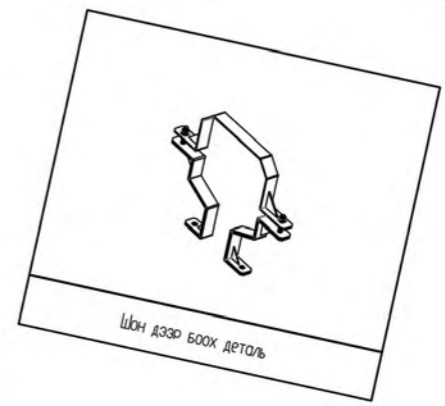


Дээд тал

180

1110

1225



Бичигч	М.Х.Х.
Зөвшилцөгч	М.Х.Х.
Тайлбар	
Хангаа	АН
Хувиас	ОИ
Зурсан	
Зөвшөөрсөн	



ШУУРХАЙ ҮЙЛЧИЛГЭЭ

БНЦМУ ХХК нь үйлчилгээний сүлжээг хөгжүүлж, дотооддоо бэлтгэгдсэн шуурхай үйлчилгээний баг бүрдүүлэн ажилладаг.

Шуурхай үйлчилгээний баг нь харилцагч нартаа борлуулалтын дараах бүх төрлийн үйлчилгээг үзүүлж таны хүлээлтийг давсан үйлчилгээг үзүүлэх болно.

0.4КВ-ЫН ГАДНА ЗОРИУЛАЛТТАЙ САМБАРЫН ҮЙЛДВЭРЛЭЛ ХУДАЛДАА

Захиалагч талаас Борлуулалтын менежерт цахилгааны ажлын зураг болон материалын түүвэр өгснөөр бүтээгдэхүүний үнийн санал болон уян хатан төлбөрийн нөхцөлийг ажлын 1-2 хоногт хүлээн авна.

Захиалагч талын хэрэгцээ шаардлагад нийцүүлэн гадна зориулалтын 0.4кВ-ийн цахилгаан тоног төхөөрөмжийг үйлдвэрлэж, үйлдвэрлэлийн явцад тогтмол мэдээллээр хангана. Захиалж буй тоо ширхэгээс хамааран 5-14 хоногт нийлүүлж, суурилуулалтын ажлын зураг, зөвлөмж болон бүтээгдэхүүний дагалдах баримт бичгийг хүлээлгэн өгнө.

Бид өөрсдийн үйлдвэрлэсэн бүтээгдэхүүн, үзүүлсэн үйлчилгээгээ бүрэн хариуцаж, таны найдвартай хамтрагч байх болно.

ЭД АНГИ БОЛОН ТОНОГЛОЛЫН ХУДАЛДАА, ҮЙЛЧИЛГЭЭ

Чадварлаг мэргэшсэн шуурхай баг баталгаат хугацааны турш тоног төхөөрөмжийн хэвийн үйл ажиллагааг бүрэн хариуцахаас гадна, борлуулалтын дараах цогц үйлчилгээг үзүүлж байна.

- Угсралт сууриалалтын зөвлөгөө
- Ээлжит үзлэг оношлогоо, засвар үйлчилгээ
- Хүчин чадлаа нэмэгдүүлэх боломж
- Эд анги болон тоноглолын
- Худалдаа, үйлчилгээ
- Бусад үйлчилгээ

БАТАЛГААТ ХУГАЦААНЫ ДАРААХ ҮЙЛЧИЛГЭЭ, СЭЛБЭГИЙН ХУДАЛДАА

Цахилгаан тоног төхөөрөмж нь урт хугацааны туршид аюулгүй найдвартай ажиллагаатай байх нь бидний эрхэм үнэт зүйл юм.

Баталгаат хугацаа дууссаны дараа харилцагч нартай эргэх холбоотой хамтран ажиллаж, дараах үйлчилгээг санал болгодог.

- Олон улсын стандарт хангасан чанартай сэлбэгийг үйлдвэрийн үнээр нийлүүлнэ.
- Цахилгаан хангамжийн тоног төхөөрөмжид үзлэг оношлогоо хийнэ.
- Инженерийн баг мэргэжлийн зөвлөх үйлчилгээг үзүүлнэ.
- Засвар үйлчилгээ хийж эдэлгээний хугацааг уртасгана.

Бид таны насан туршийн харилцагч, хамтрагч компани байх болно.



Үйлдвэрийн төв байр: Монгол улс, Улаанбаатар хот, Багануур дүүрэг, 3 дугаар хороо, Уурхайчдын гудамж, Үйлдвэрийн хэсэг, Багануур цахилгаан механикийн үйлдвэр



Showroom хаяг: Монгол улс, Улаанбаатар хот, Сонгинохайрхан дүүрэг, Сонсголонгийн гудамж, 20-р хороо, Дэвшил трейдын автобусны буудлын замын эсрэг талд буюу 013 дугаар Цэргийн ангийн хажуу талд Электрокомплект ХХК-ийн байр



7021-0210



9955-6757
9955-6707
9955-6747



sales@bemp.mn
info@bemp.mn



www.bemp.mn