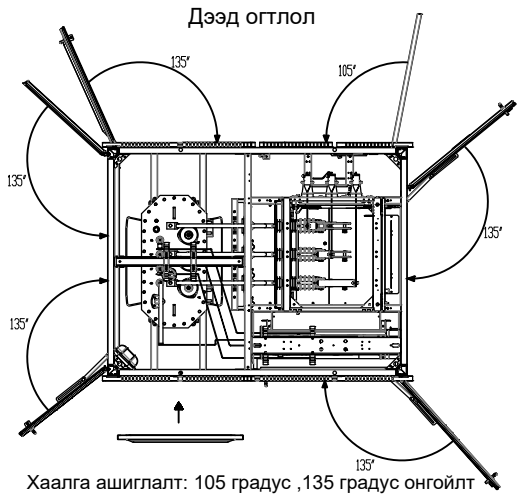
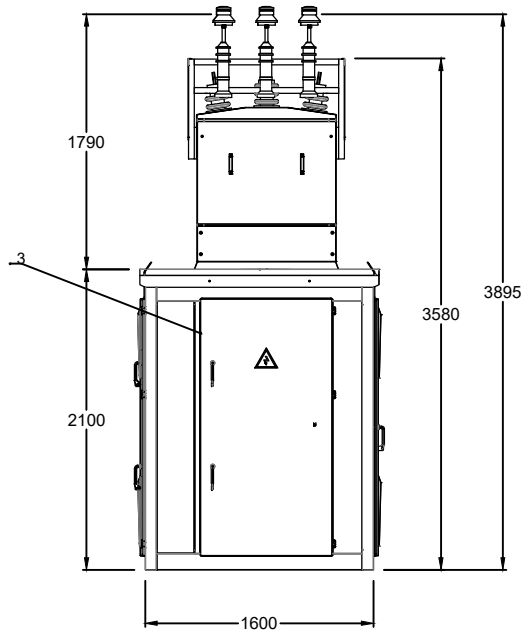
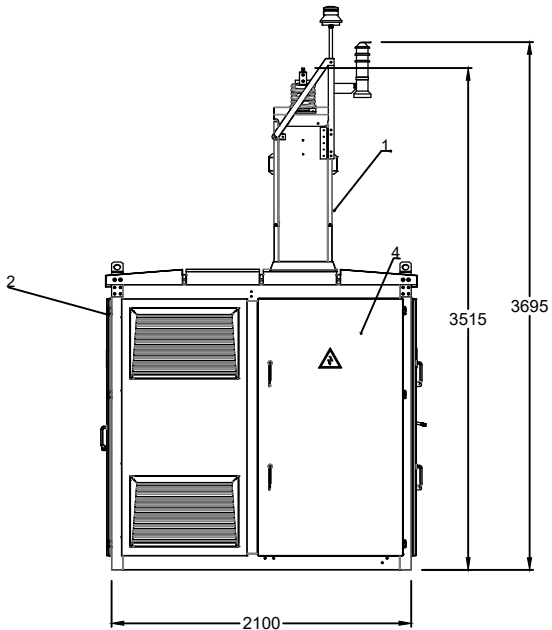
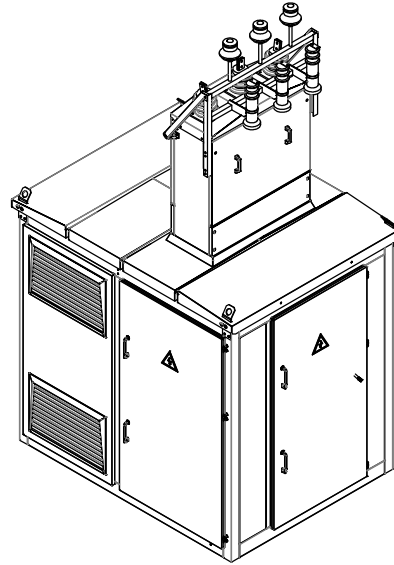


3-н хэмжээстээр харагдах байдал



1. Агаар оролтын хайрцаг (агаарын оруулгатай КТП-ийн хувьд)
2. Трансформаторын шүүгээ
3. КСО- шүүгээ 10 кВ
4. Оруулга ба Гаргалагын шүүгээ 0.4 кВ



ВЭМР

Багануурн цахилгаан
механикийн үйлдвэр

Захиалгын дугаар

Захиалагч

Загварын дугаар

2020

Нэршил

Тайлбар

Хэмжээ

Хуудас

Зурсан

Зохиосон

Шалгасан

Баталсан

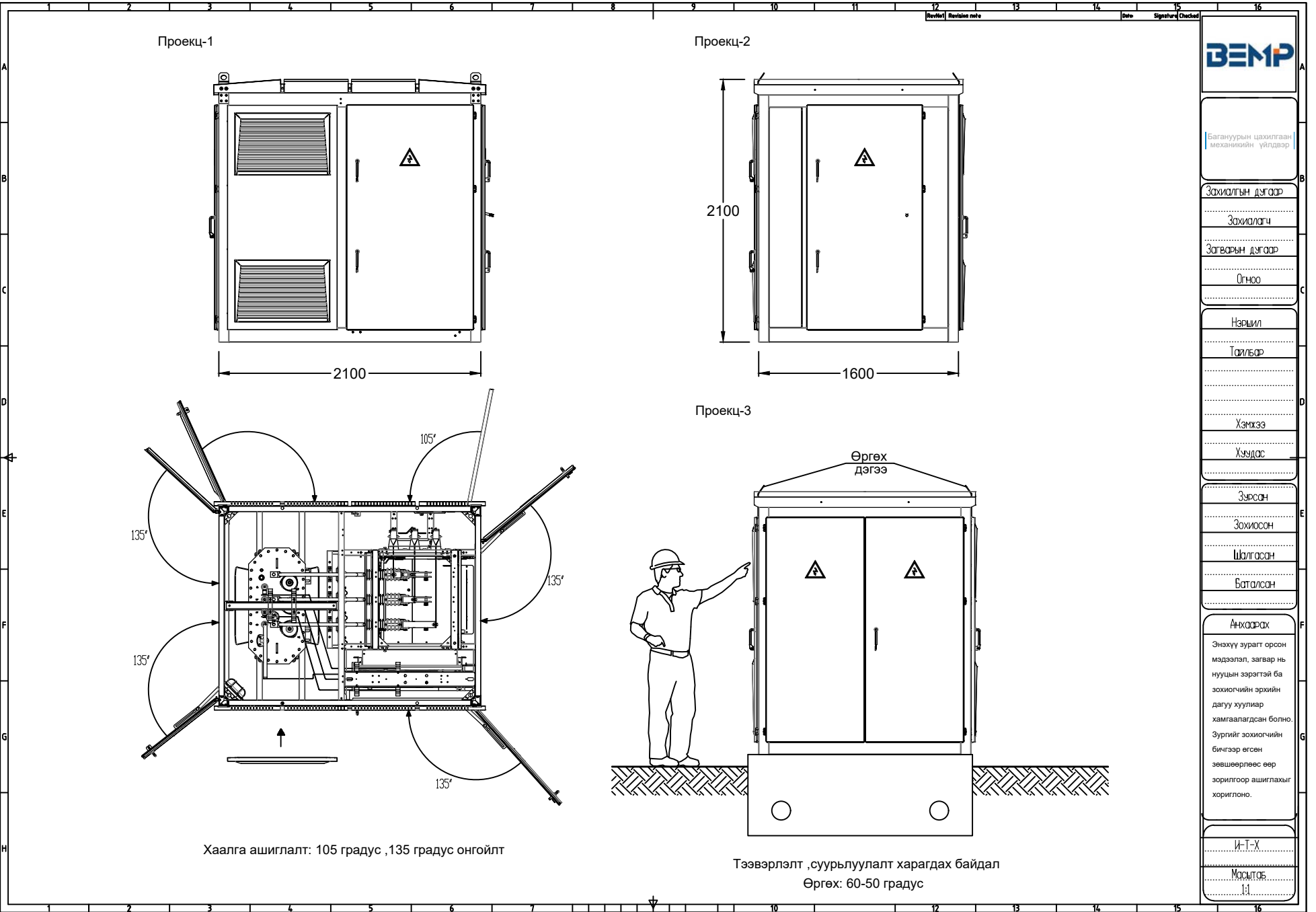
Анхаарах

Энэхүү зурагт орсон мэдээлэл, загвар нь нууцны зэрэгтэй ба зохиогчийн эрхийн дагуу хуулиар хамгаалагдсан болно. Зургийг зохиогчийн бичгээр өгсөн зөвшөөрлөөс өөр зорилгоор ашиглахыг хориглоно.

И-Т-Х

Масштаб

1:1



Проекц-1

Проекц-2

2100

2100

Проекц-3

Өргөх дэгээ

Хаалга ашиглалт: 105 градус ,135 градус онгойлт

Тээвэрлэлт ,суурьлуулалт харагдах байдал
Өргөх: 60-50 градус



Багануурн цахилгаан механикийн үйлдвэр

Захиалгын дугаар

Захиалагч

Загварын дугаар

Огноо

Нэршил

Тайлбар

Хэмжээ

Хүндс

Зурсан

Зохиосон

Шалгасан

Баталсан

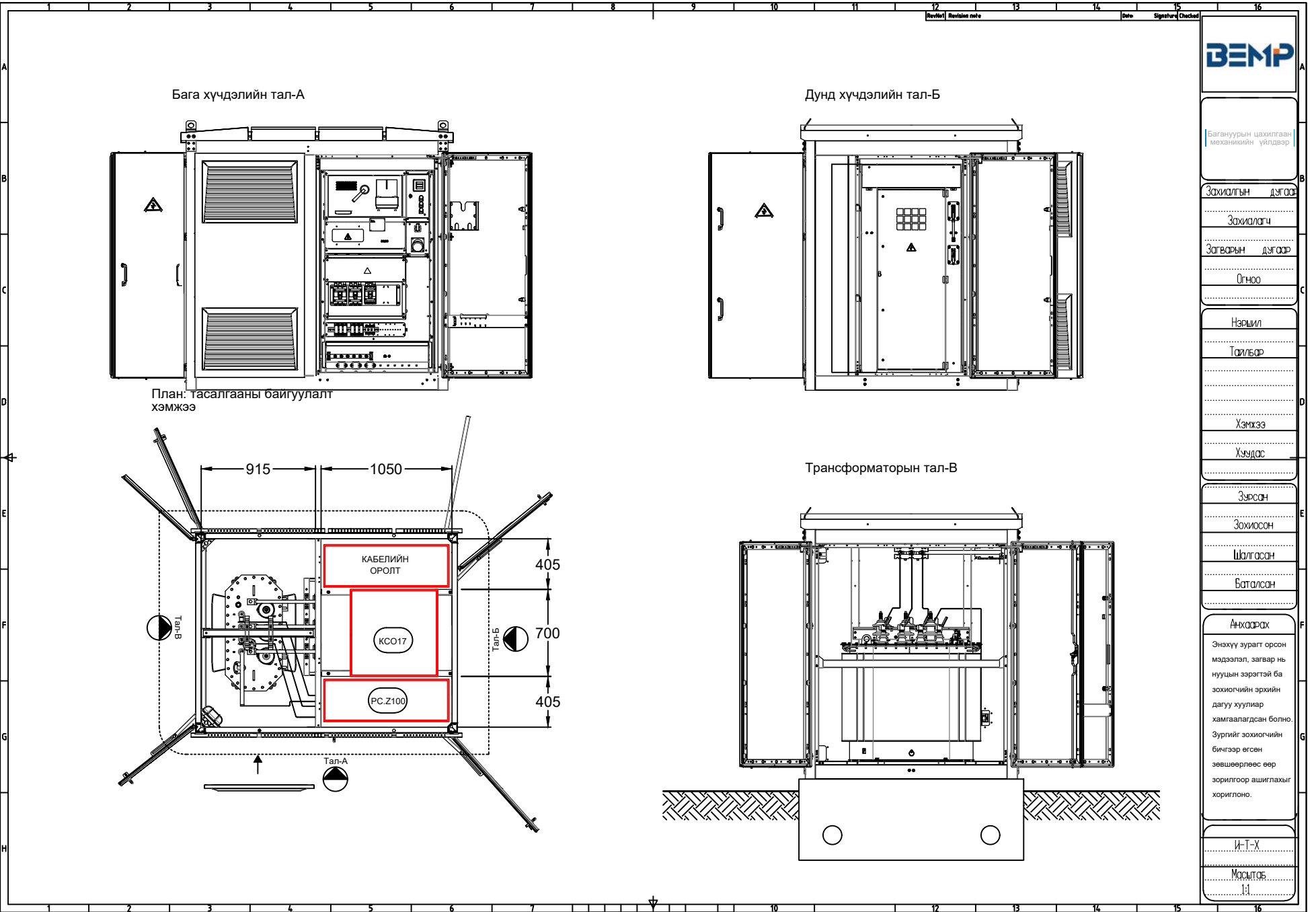
Анхаарах

Энэхүү зурагт орсон мэдээлэл, загвар нь нууцын зэрэгтэй ба зохиогчийн эрхийн дагуу хуулиар хамгаалагдсан болно. Зургийг зохиогчийн бичгээр өгсөн зөвшөөрлөөс өөр зорилгоор ашиглахыг хориглоно.

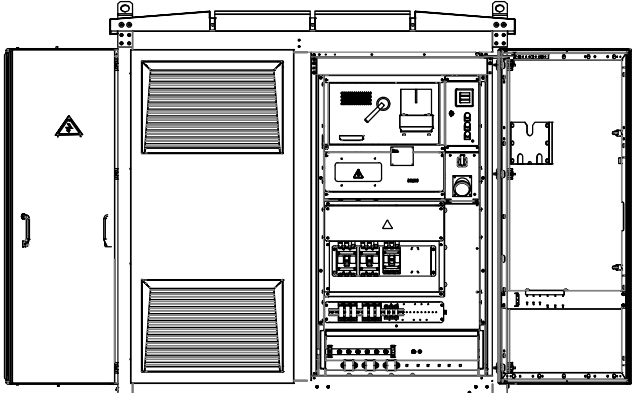
И-Т-Х

Мэсэлтэй

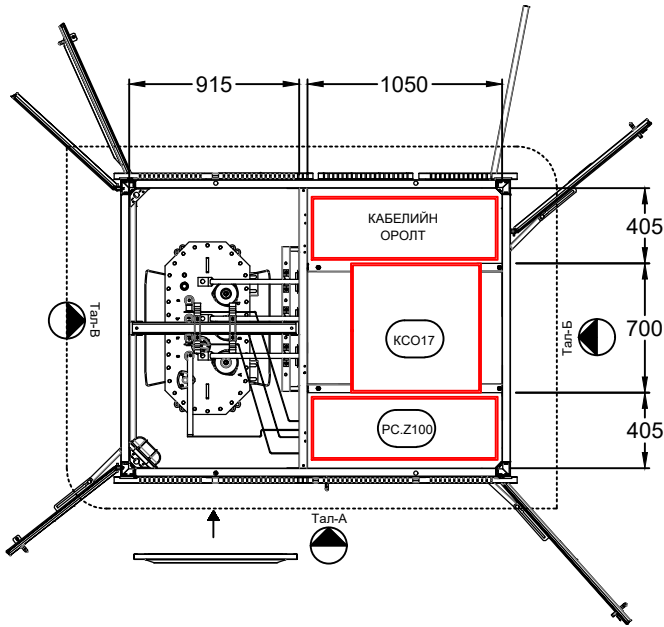
11



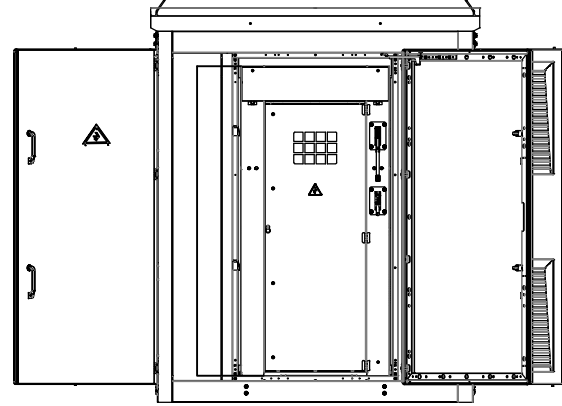
Бага хүчдэлийн тал-А



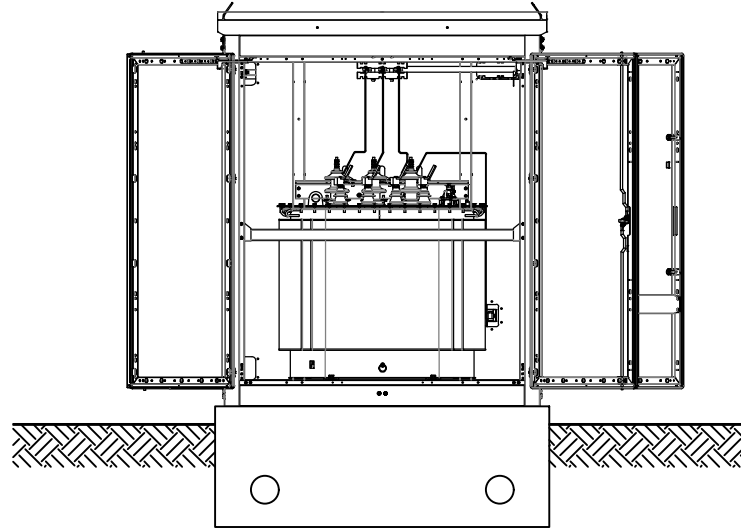
План: тасалгааны байгуулалт хэмжээ



Дунд хүчдэлийн тал-Б



Трансформаторын тал-В



Багануурн цахилгаан механикийн үйлдвэр

Захиалгын дугаар

Захиалагч

Загварын дугаар

Огноо

Нэршил

Тайлбар

Хэмжээ

Хүндас

Зурсан

Зохиосон

Шалгасан

Баталсан

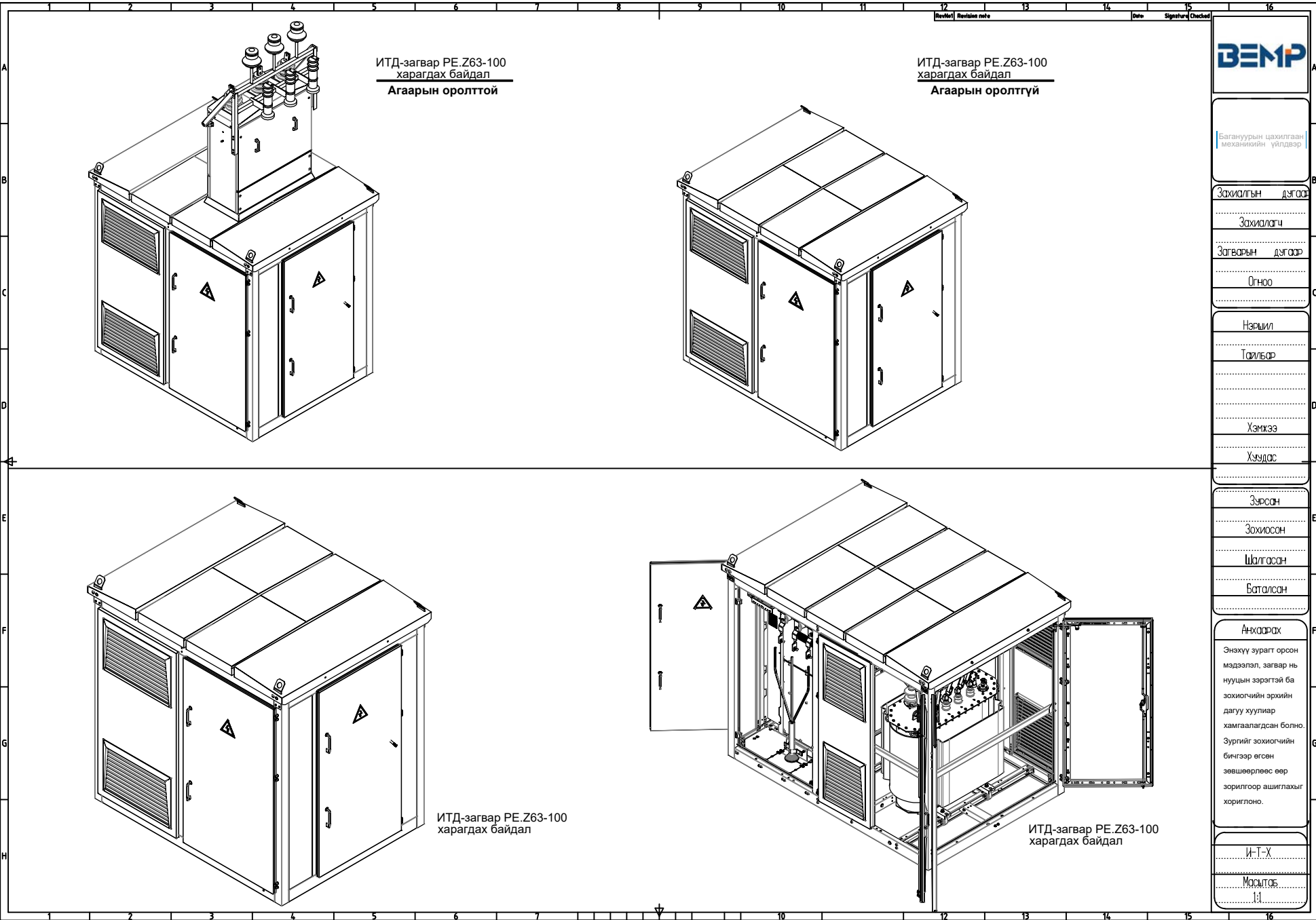
Анхаарах

Энэхүү зурагт орсон мэдээлэл, загвар нь нууцн зарэгтэй ба зохиогчийн эрхийн дагуу хуулиар хамгаалагдсан болно. Зургийг зохиогчийн бичгээр өгсөн зөвшөөрлөөс өөр зорилгоор ашиглахыг хориглоно.

И-Т-Х

МОНГОЛ

11



Багануурйн цахилгаан
механикийн үйлдвэр

Захиалгын дугаар

Захиалагч

Загварын дугаар

Огноо

Нэршил

Тайлбар

Хэмжээ

Хуудас

Эзрсэн

Зохиосон

Шалгасан

Баталсан

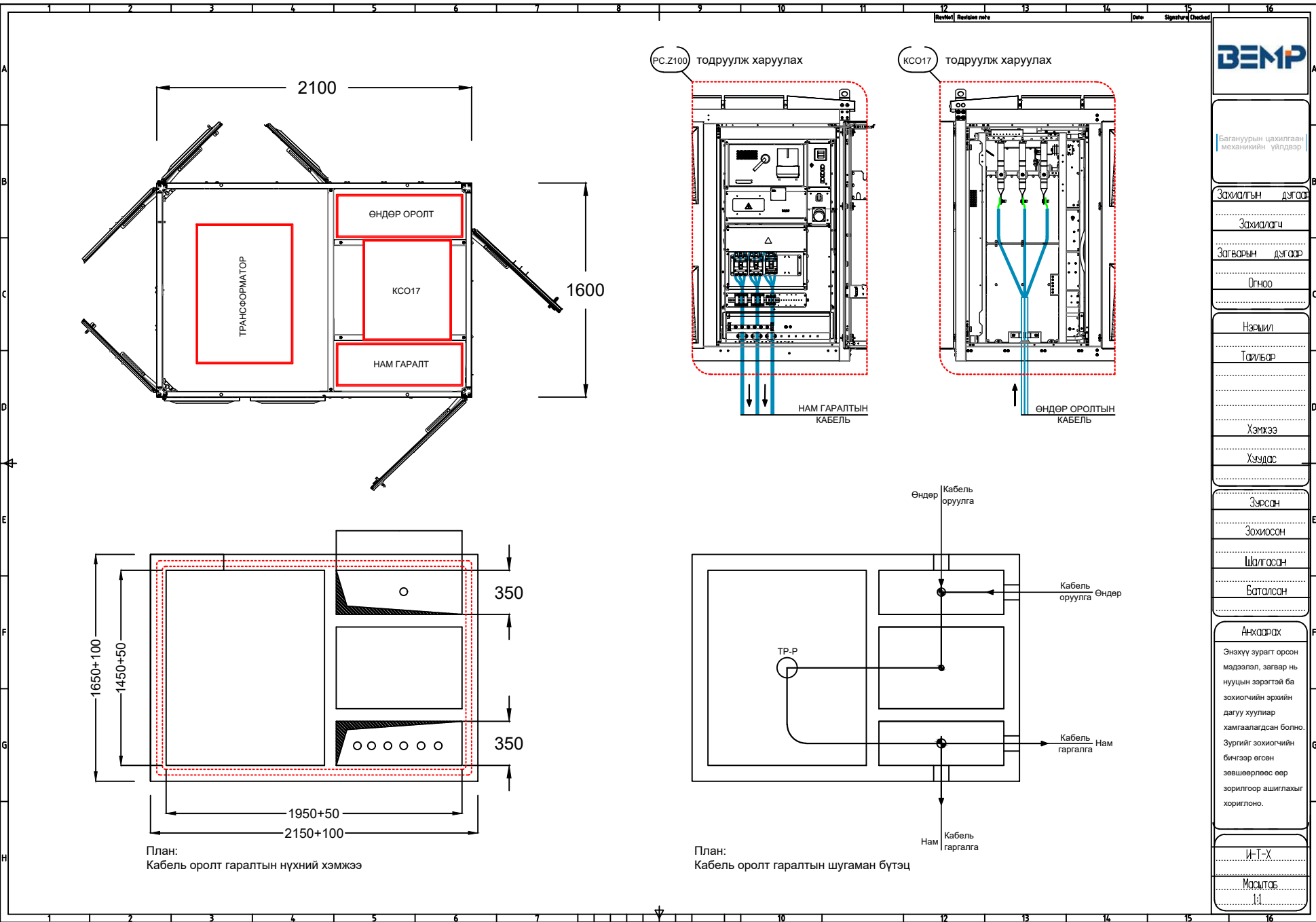
Анхаарах

Энэхүү зурагт орсон мэдээлэл, загвар нь нууцны зэрэгтэй ба зохиогчийн эрхийн дагуу хуулиар хамгаалагдсан болно. Зургийг зохиогчийн бичгээр өгсөн зөвшөөрлөөс өөр зорилгоор ашиглахыг хориглоно.

И-Т-Х

МЭСЭЛТЭБ

11



Багануурн цахилгаан механикийн үйлдвэр

Захиалгын дугаар

Захиалагч

Загварын дугаар

Огноо

Нэршил

Тайлбар

Хэмжээ

Хуудас

Зурсан

Зохиосон

Шалгасан

Баталсан

Анхаарах

Энэхүү зурагт орсон мэдээлэл, загвар нь нууцын зэрэгтэй ба зохиогчийн эрхийн дагуу хуулиар хамгаалагдсан болно. Зургийг зохиогчийн бичгээр өгсөн зөвшөөрлөөс өөр зорилгоор ашиглахыг хориглоно.

И-Т-Х

МЭСЭЛТЭЙ

11