

ВЭМР

Багануурын цахилгаан
механикийн үйлдвэр

Захиалгын дугаар

Захиалагч

Загварын дугаар

21PC.E-0630-C

2020

Нэршил

Тайлбар

Хэмжээ

А3

Хуудас

01

Зурсан

Зохисон

Шалгасан

Баталсан

Анхдарах

Энэхүү зурагт орсон мэдээлэл, загвар нь нууцын зэрэгтэй ба зохиогчийн эрхийн дагуу хуулиар хамгаалагдсан болно. Зургийг зохиогчийн бичгээр өгсөн зөвшөөрлөөс өөр зорилгоор ашиглахыг хориглоно.

И-Т-Х

Ахлын зураг

Масштаб

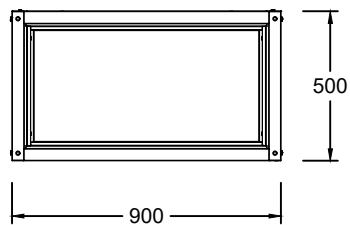
1:1

21PC.E-0630-C

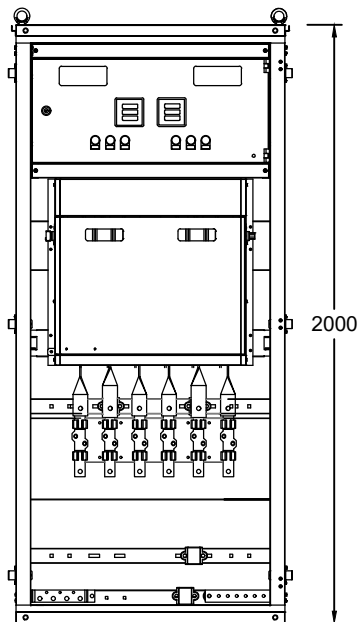
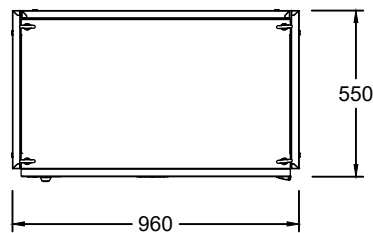
15

16

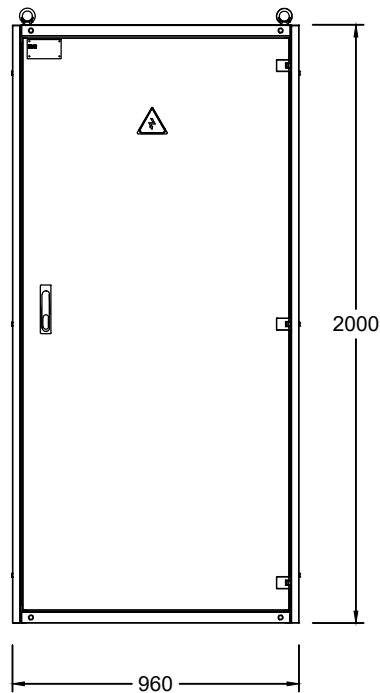
Их бие



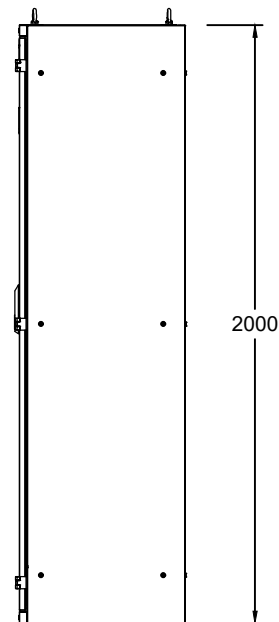
Дээд тал



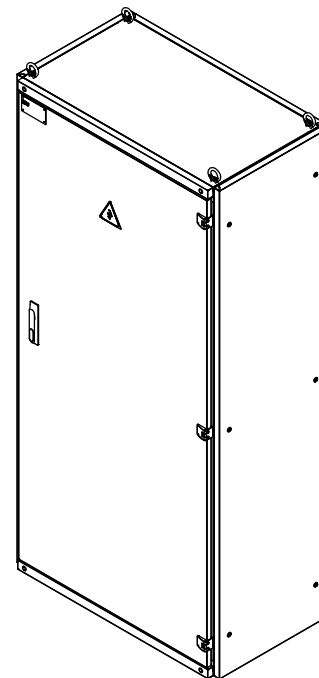
Тоноглогдсон байдал



Нүүрэн тал



Хажуу тал



ВЭМР

Багануурын цахилгаан
механикийн үйлдвэр

Захиалгын дугаар

Захиалагч

Загварын дугаар

21PC.E-0630-F

2020

Нэршил

Тайлбар

Хэмжээ

А3

Хуудас

01

Зурсан

Зохисон

Шалгасан

Баталсан

Анхарах

Энэхүү зурагт орсон мэдээлэл, загвар нь нууцын зэрэгтэй ба зохиогчийн эрхийн дагуу хуулиар хамгаалагдсан болно. Зургийг зохиогчийн бичгээр өгсөн зөвшөөрлөөс өөр зорилгоор ашиглахыг хориглоно.

И-Т-Х

Ахлын зураг

Масштаб

1:1

21PC.E-0630-F

15

16