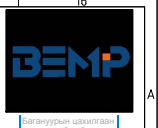


Самбарын мэдээлэл: PDP-1002

1. Самбарын гадна тал 2мм лист.
2. Тонголлын суурь нь 1.5мм лист.
3. Хамгаалалтын зэрэг нь IP54.
4. Самбарын доод тал суурьтай.
4. Налуу дээвэртэй
5. Вудаг RAL9006.



Монгол Улс, Улаанбаатар хот Баянзүр дүүрг, 3-р хороо, "Уурхайчдын Гудамж" Утас: Факс: +97670210215 N-мэйл: info@emi-baganuur.mn

Захиалгын дугаар

Захиалагч

Огноо
2021.07.29

Нэршил

Тайлбар

Хэмжээ

Хуудас

Зурсан

Зохиосон

Шалгасан

Баталсан

Анхаарах

Энэхүү зурагт орсон мэдээлэл, загвар нь нууцын зэрэгтэй ба зохиогчийн эрхийн дагуу хуулиар хамгаалагдсан болно. Зургийг зохиогчийн бичгээр өгсөн зөвшөөрлөөс өөр зорилгоор ашиглахыг хориглоно.

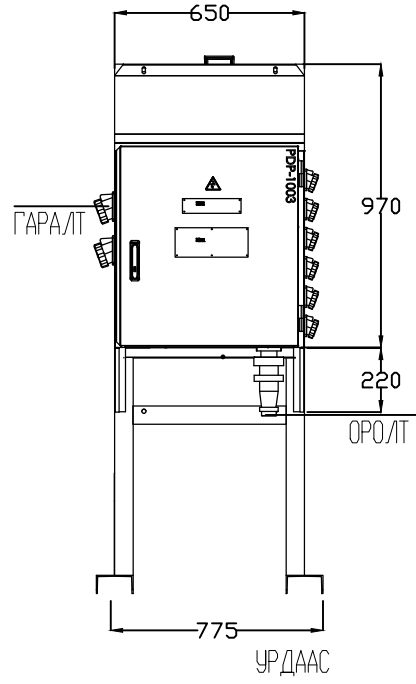
И-Т-Х
Ажлын зураг
Масштаб:
1:50

Трибек Ауфбер Ейтунгс Системе ГМБХ ХХК
Самбарын мэдээлэл: PDP-1003, 1005

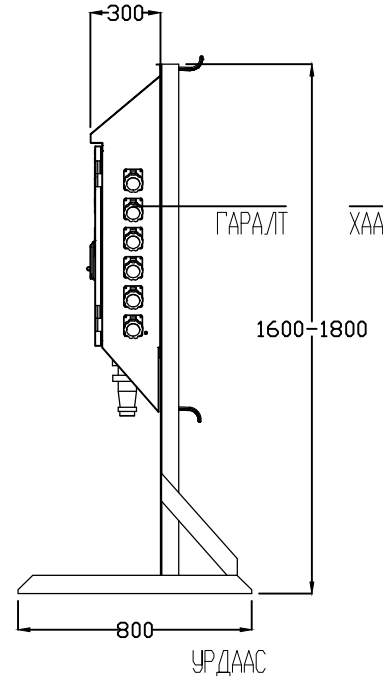


Монгол Улс, Улаанбаатар хот Баянзүр дүүрг, 3-р хороо, "Уурхайчдын гудамж" Утас: Факс: +97670210215 N-мэйл: info@emi-baganuur.mn

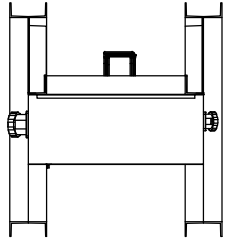
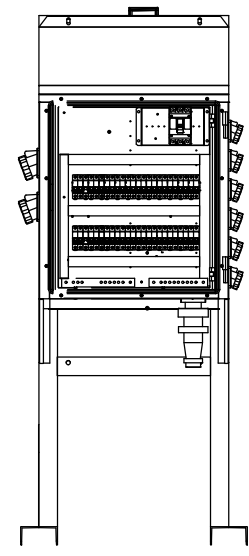
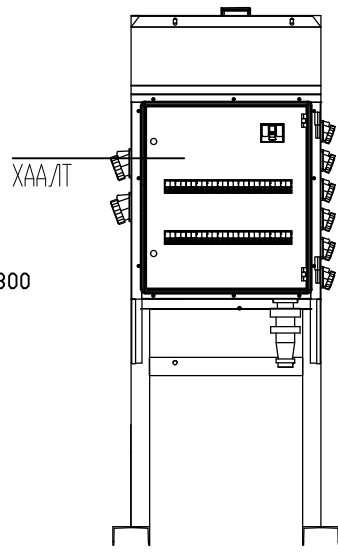
1. Самбарын гадна тал 2мм лист.
2. Тоноглолын сүүр нь 1.5мм лист.
3. Хамгаалалтын зэрэг нь IP54.
4. Самбарын доод тал суурьтай.
4. Налуу дээвэртэй
5. Будаг RAL9006.



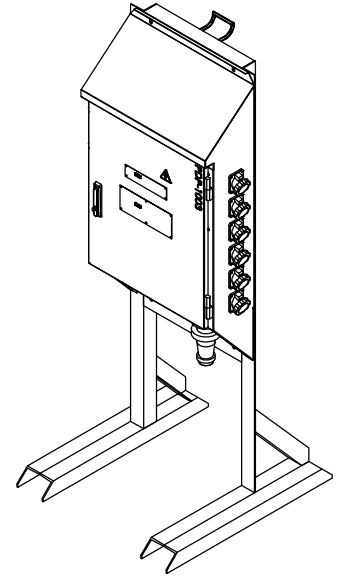
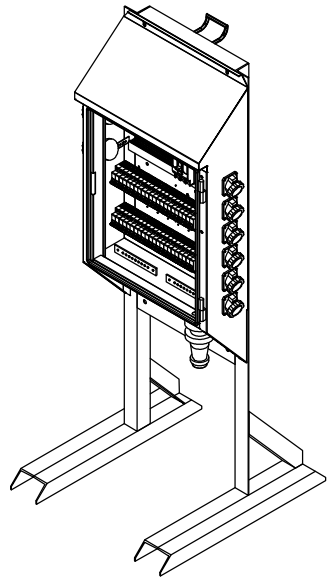
УРДААС



УРДААС



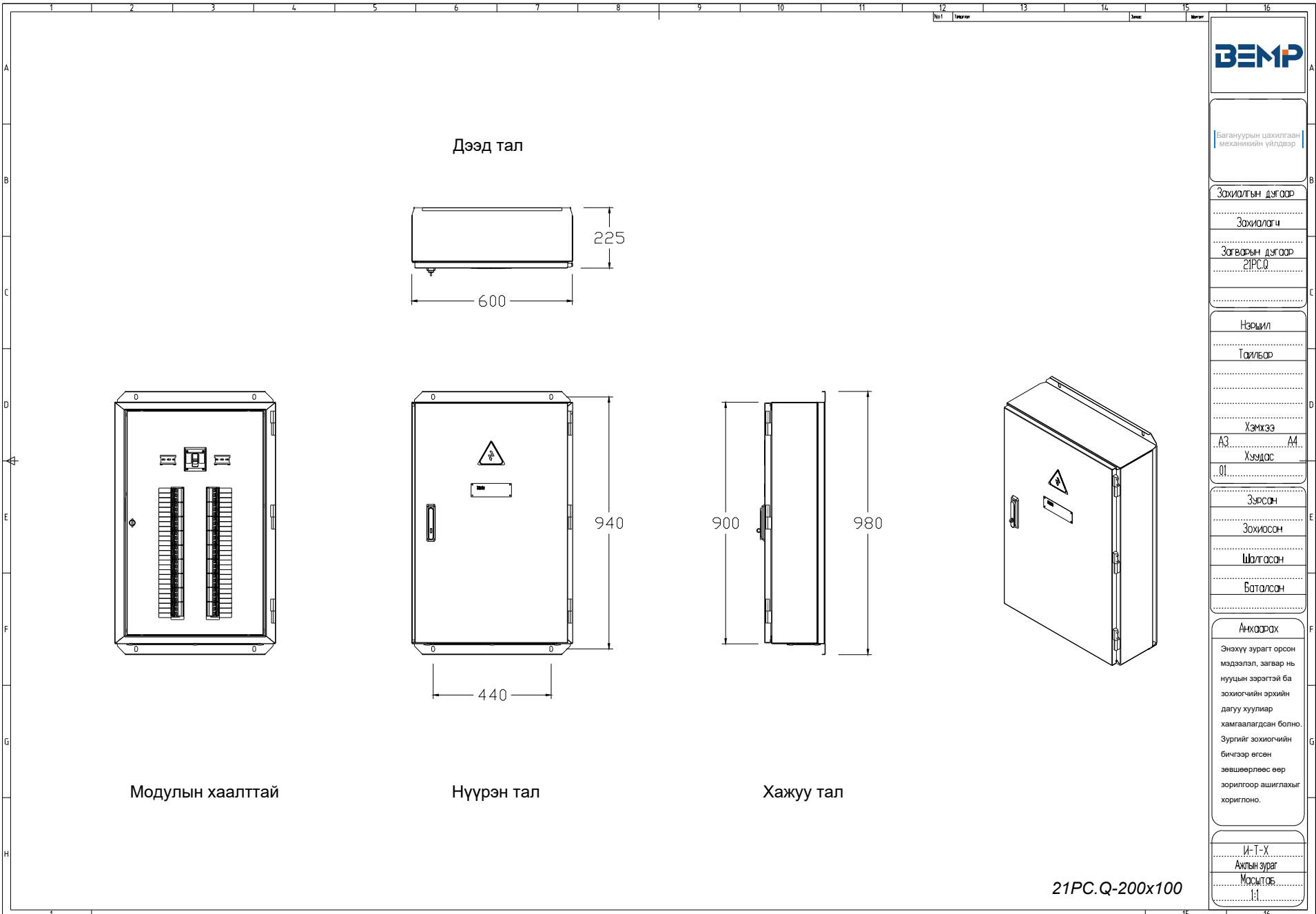
ДЭЭРЭЭС



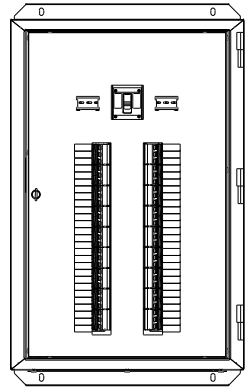
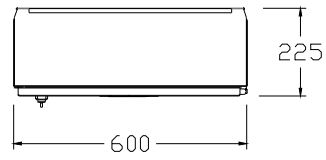
Захиалгын дугаар
Захиалагч
Огноо	2021.07.29
Нэршил
Тайлбар
Хэмжээ	A3 A4
Хуудас	01
Зурсан
Зохиосон
Шалгасан
Баталсан

Анхаарах
Энэхүү зурагт орсон мэдээлэл, загвар нь нууцны зэрэгтэй ба зохиогчийн эрхийн дагуу хуулиар хамгаалагдсан болно. Зургийг зохиогчийн бичгээр өгсөн зөвшөөрлөөс өөр зорилгоор ашиглахыг хориглоно.

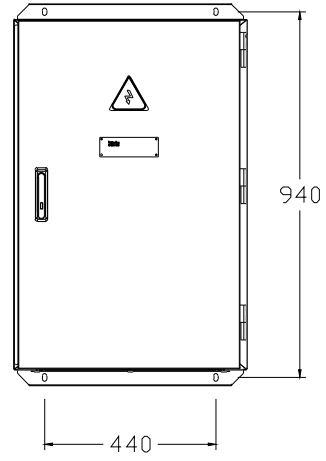
И-Т-Х
Ажлын зураг
Масштаб: 1:50



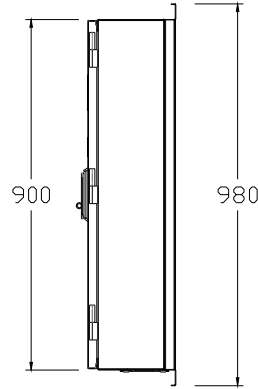
Дээд тал



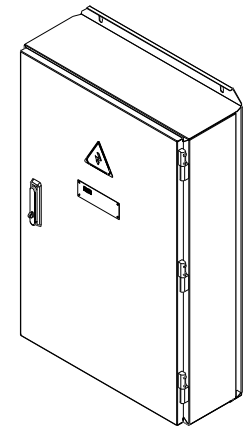
Модулын хаалттай



Нүүрэн тал



Хажуу тал



Багануурын цахилгаан
механикийн үйлдвэр

Захиалтын дугаар
Захилагч
Загварын дугаар
21PC.Q

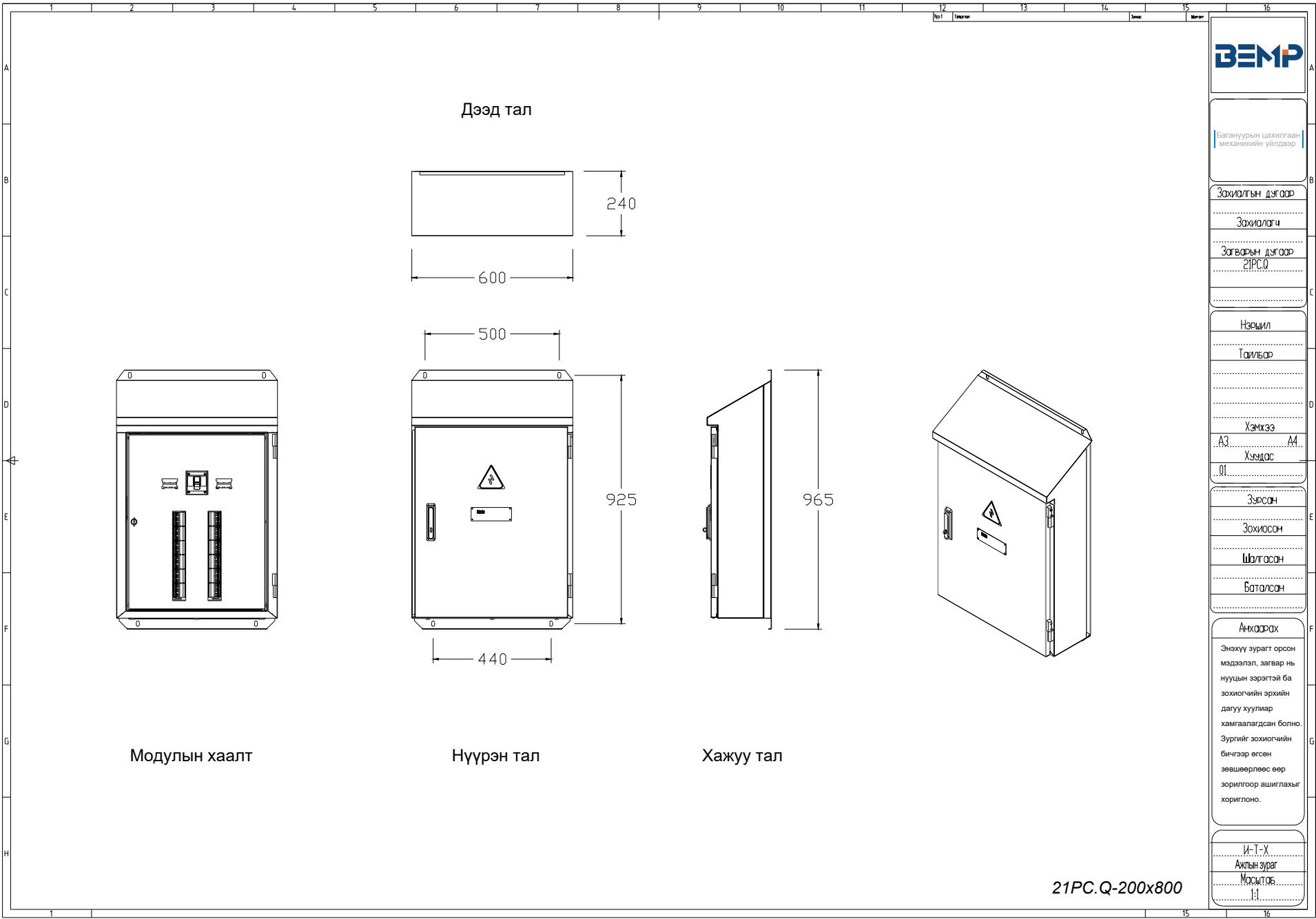
Нэршил
Тайлбар
Хэмжээ
АЗ Ам
Хуудас
01

Зурсан
Зохиосон
Шалгасан
Баталсан

Анхаарах
Энэхүү зурагт орсон мэдээлэл, загвар нь нууцны зэрэгтэй ба зохиогчийн эрхийн дагуу хуулиар хамгаалагдсан болно. Зургийг зохиогчийн бичгээр өгсөн зөвшөөрлөөс өөр зорилгоор ашиглахыг хориглоно.

И-Т-Х
Ахлын зураг
Масштаб
1:1

21PC.Q-200x100



Багануурын цахилгаан
механикийн үйлдвэр

Захиалгын дэглээр
Захиалагч
Загварын дэглээр
21PC.Q

Нэршил
Тайлбар
Хэмжээ
АЗ
Хуудас
01

Зурсан
Зохиосон
Шалгасан
Баталсан

Анхаарах
Энэхүү зурагт орсон мэдээлэл, загвар нь нууцны зэрэгтэй ба зохиогчийн эрхийн дагуу хуулиар хамгаалагдсан болно. Зургийг зохиогчийн бичгээр өгсөн зөвшөөрлөөс өөр зорилгоор ашиглахыг хориглоно.

И-Т-Х
Ахлын зураг
Масштаб
1:1

21PC.Q-200x80