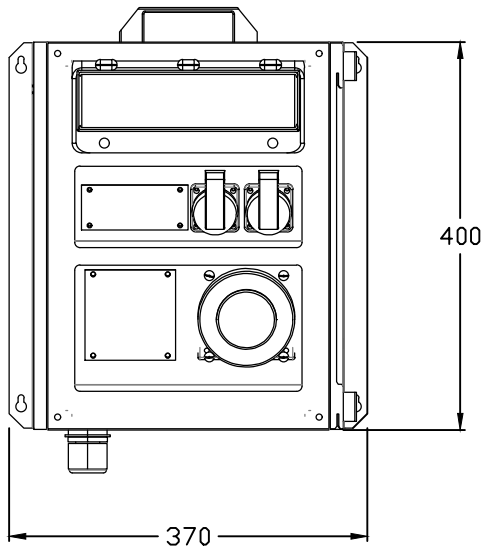
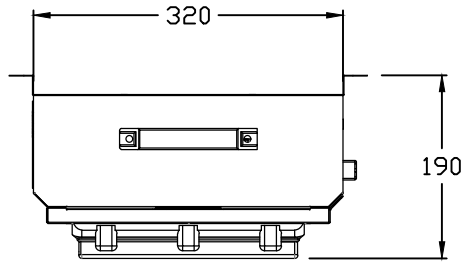
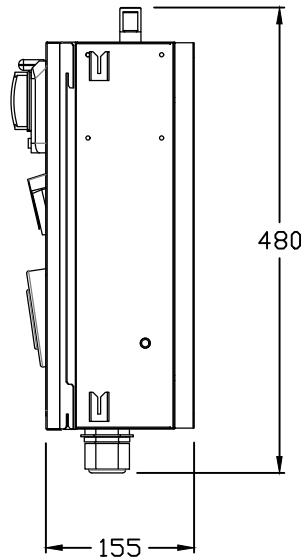


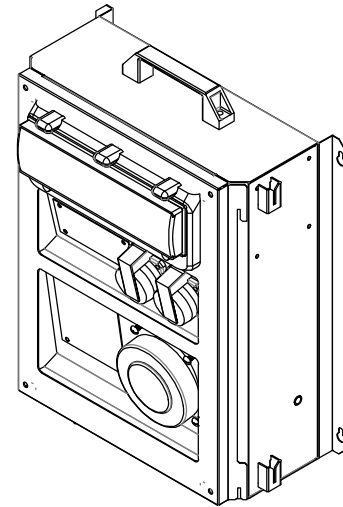
Дээд тал



Нүүрэн тал



Хажуу тал



BEMP

Богануурын цахилгаан
механикийн үйлдвэр

Захиалгын дугаар

Захиалагч

Загварын дугаар

PC.RI

2020

Нэршил

Тайлбар

Хэмжээ

А3

Хүндс

01

Эзрсэн

Зохиосон

Шалгасан

Баталсан

Анхаарах

Энэхүү зурагт орсон мэдээлэл, загвар нь нууцны зэрэгтэй ба зохиогчийн эрхийн дагуу хуулиар хамгаалагдсан болно. Зургийг зохиогчийн бичгээр өгсөн зөвшөөрлөөс өөр зорилгоор ашиглахыг хориглоно.

И-Т-Х

Ахлын зураг

Масштаб

1:1

PC.RI