

ProCube.SB

220/380В хүчдэлийн
зөөврийн розетка



ВЕМР

БАГАНУУР ЦАХИЛГААН МЕХАНИКИЙН ҮЙЛДВЭР



ӨНДӨР
ЧАНАР



БОДИТ
ҮНЭ

Чанарыг эрхэмлэн
> **МОНГОЛДОО ҮЙЛДВЭРЛЭЖ**
ХАМГИЙН ХЯМДААР <
ДОТООДДОО НИЙЛҮҮЛНЭ.

4-9

ХУУДАС

- Компанийн тухай
- Бүтээгдэхүүн, үйлдвэрлэлийн онцлог
- Үйлдвэрлэлийн баталгаа
- Хэрэгцээ шаардлага
- Хамрах хүрээ

10-23

ХУУДАС

ProCube.SB

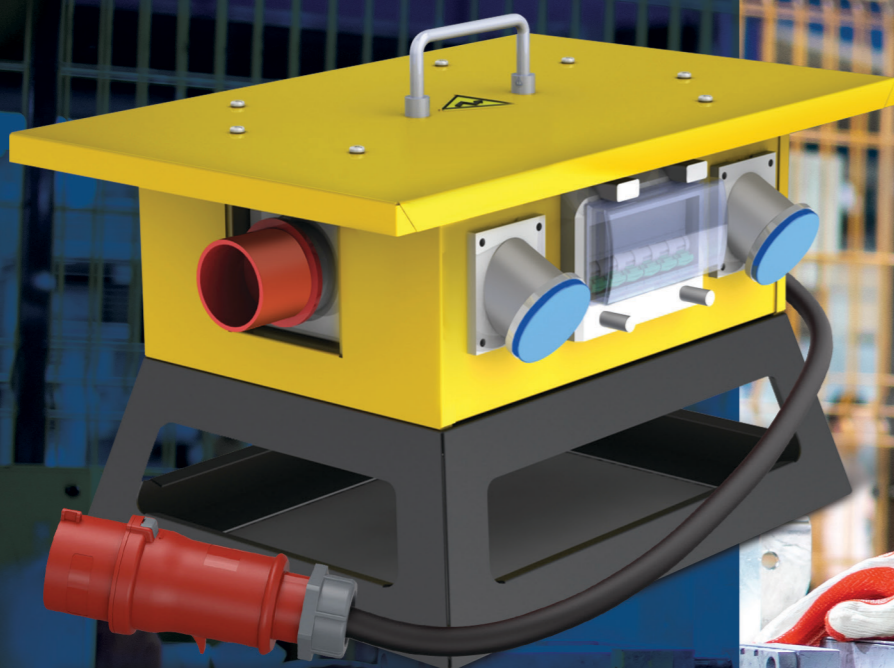
220/330В
хүчдэлийн
зөөврийн
розетка

- Ерөнхий танилцуулга
- Бүтэц зохион байгуулалт
- Онцлог чанар
- Бүтээгдэхүүний схем зураг
- Худалдан авалт хийх шалтгаан

26-27

ХУУДАС

- Шуурхай үйлчилгээ
- Дотор цахилгаан хангамжийн үйлдвэрлэл, худалдаа
- Борлуулалтын дараах үйлчилгээ, баталгаат хугацаа
- Холбоо барих



■ КОМПАНИЙН ТУХАЙ

“Багануур Цахилгаан Механикийн Үйлдвэр” ХХК нь эрчим хүчний тоног төхөөрөмжийн зохион бүтээлт, үйлдвэрлэл, худалдааны салбарт 2010 оноос хойш өнөөг хүртэл 12 жилийн туршлагадаа үндэслэн эрчим хүчний салбарын хөгжил, дэлхийн чиг хандлагад нийцүүлэн импортыг орлох эцсийн бүтээгдэхүүнийг үйлдвэрлэн зах зээлд нийлүүлж буй дотоодын 100%-ийн хөрөнгө оруулалттай үндэсний үйлдвэрлэгч компани юм.

Бид “Дэлхийн Чанарыг Монголд Үйлдвэрлэв” гэсэн алсын хараан дор цахилгаан механикийн үйлдвэрлэлийн чиглэлээр үндэсний үйлдвэрлэгч болох чин хүсэл эрмэлзэлтэй 200 гаруй мэргэшсэн, чадварлаг, залуу хамт олныг бүрдүүлэн дэлхийн жишигт нийцсэн техник, технологи бүхий тоног төхөөрөмжүүдийг эх орондоо нутагшуулан дэлхийн хөгжилтэй мөр зэрэгцэн үйлдвэрлэл явуулж байна.

Манай үйлдвэр эрчим хүч, барилга, уул уурхай болон бусад салбарын хэрэглэгчидтэй хамтран ажиллаж, 6 ангиллын 300 гаруй нэр төрлийн цахилгаан эрчим хүчний тоног төхөөрөмжүүд болон захиалгат нимгэн төмөр хийцлэлийн бүтээгдэхүүнүүдийг зах зээлд нийлүүлэн ажиллаж байна.

ҮЙЛДВЭРЛЭЛИЙН БАТАЛГАА

Бид тоон системийн нарийвчлалтай орчин үеийн дэвшилтэт техник технологийг үйлдвэрлэлдээ ашиглан лабораторид туршиж хяналтаар баталгаажуулан үйлдвэрт ашиглалтад оруулж, захиалга бүрийг хэрэглэгчийн хэрэгцээний онцлогт тохируулан хүссэн хэмжээ загвараар үйлдвэрлэдэг.

БНЦМУ ХХК-ийн үйлдвэрлэсэн бүх бүтээгдэхүүн нь хэрэглэгч бүрийн үнэ цэнэтэй үл хөдлөх хөрөнгийг эрсдэлээс найдвартай хамгаалахаар зохион бүтээгддэг.

Манай шуурхай үйлчилгээний мэргэшсэн баг, хамт олон харилцагч нартаа иж бүрэн үйлчилгээ үзүүлж эргэх холбоотой хамтран ажилладаг.

ДОТООДЫН ҮЙЛДВЭРИЙН ОНЦЛОГ

Бид харилцагч үйлчлүүлэгч нартаа үйлдвэрлэлийн давуу талаа ашиглан төслийн талбай дээр нийлүүлэлтийн дараах бүх төрлийн үйлчилгээ, сургалт, зөвлөгөө үзүүлэн хамтран ажилладагт манай үйлдвэрийн онцлог оршино.

- Үйлдвэрлэл нь монгол улсдаа байрлаж буй давуу талаа ашиглан харилцагч нартаа туслан хамтран ажиллана.
- Импортын болон засвар үйлчилгээний зардлыг бууруулан харилцагч нартаа эдийн засгийн бодит хэмнэлтийг үзүүлнэ.
- Төсөл эхлэхээс дуустал хамтран ажиллаж, харилцагч нарт тулгарсан асуудлыг хамтран шийдвэрлэж шуурхай үйлчилнэ.
- Шаардлагатай нөхцөлд захиалгын өөрчлөлт, шийдлийг тусгаж чанарын өндөр түвшинд үйлдвэрлэн нийлүүлнэ.
- Төслийн төлөвлөсөн хугацаанд бараа бүтээгдэхүүнээр тасралтгүй хангаж харилцагч нарынхаа ажлын бүтээмжийг дэмжин, цаг хугацаа болоод урсгал зардлагыг хэмнэхэд тусална.
- Баталгаат хугацааны үзлэг, борлуулалтын дараах сервис үйлчилгээг үзүүлэн хамтын ажиллагааг урт хугацаанд тогтвортой барьж ажиллана.



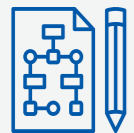
**220/380В ЗӨӨВРИЙН РОЗЕТКЫГ
ҮЙЛДВЭРЛЭХЭД ЗАЙЛШГҮЙ АНХААРАХ ДАРААХ
ШААРДЛАГУУДЫГ БИД ШИЙДВЭРЛЭДЭГ**



Цахилгаан эрчим хүч хуваарилах байгууламжийн аюулгүй байдлыг бүрэн хангасан



Дотор тоноглолууд нь чанартай бөгөөд найдвартай



Туршилтаар баталгаажиж үйлдвэрт ашиглалтад орсон



Хэлбэр хэмжээ, өнгө нь тухайн орчиндоо зохицсон



Розетканы ашиглалтын хугацаа урт



Чанар стандартын шаардлагыг хангасан



Галын эрсдэлийн үнэлгээтэй



Хэрэглэгчийн хэрэгцээ болон сэтгэлд нийцсэн



Бүх төрлийн үйлдвэрлэлийн газруудад



Бүх төрлийн алслагдсан үйлчилгээний газруудад



Угсралтын бригад



Мужааны бригад



Цахилгааны бригад



Заслын бригад



Гагнуурын бригад



Шаврын бригад



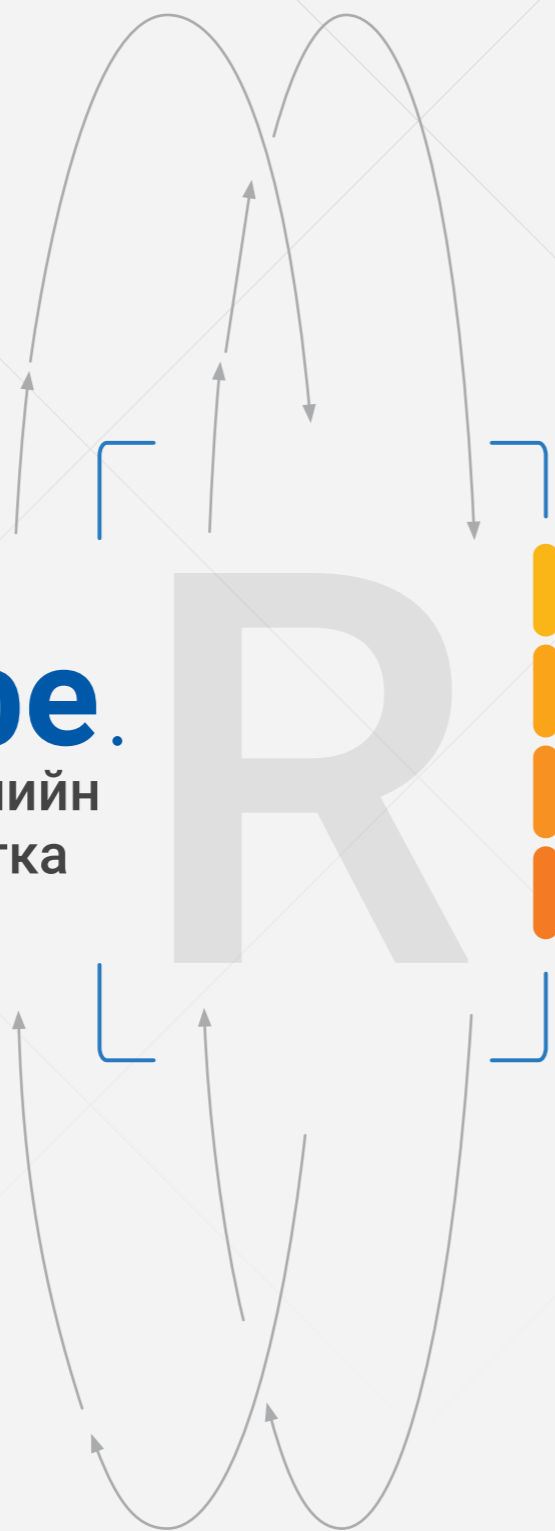
Сангийн бригад



Дээврийн бригад

ProCube.
220/380В хүчдэлийн
зөөврийн розетка

R



ProCube.SB-IS

ProCube.SB-IM

ProCube.SB-IL

ProCube.SB-IO

ProCube.SB

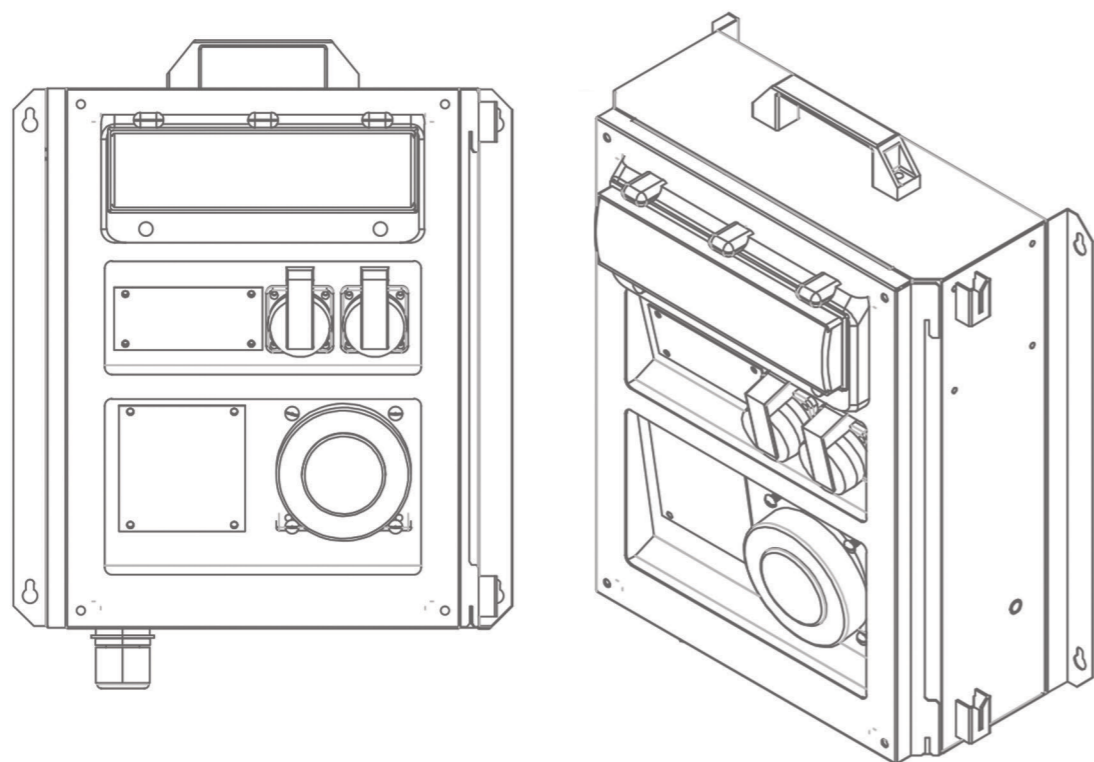
Зөөврийн розетка 2021



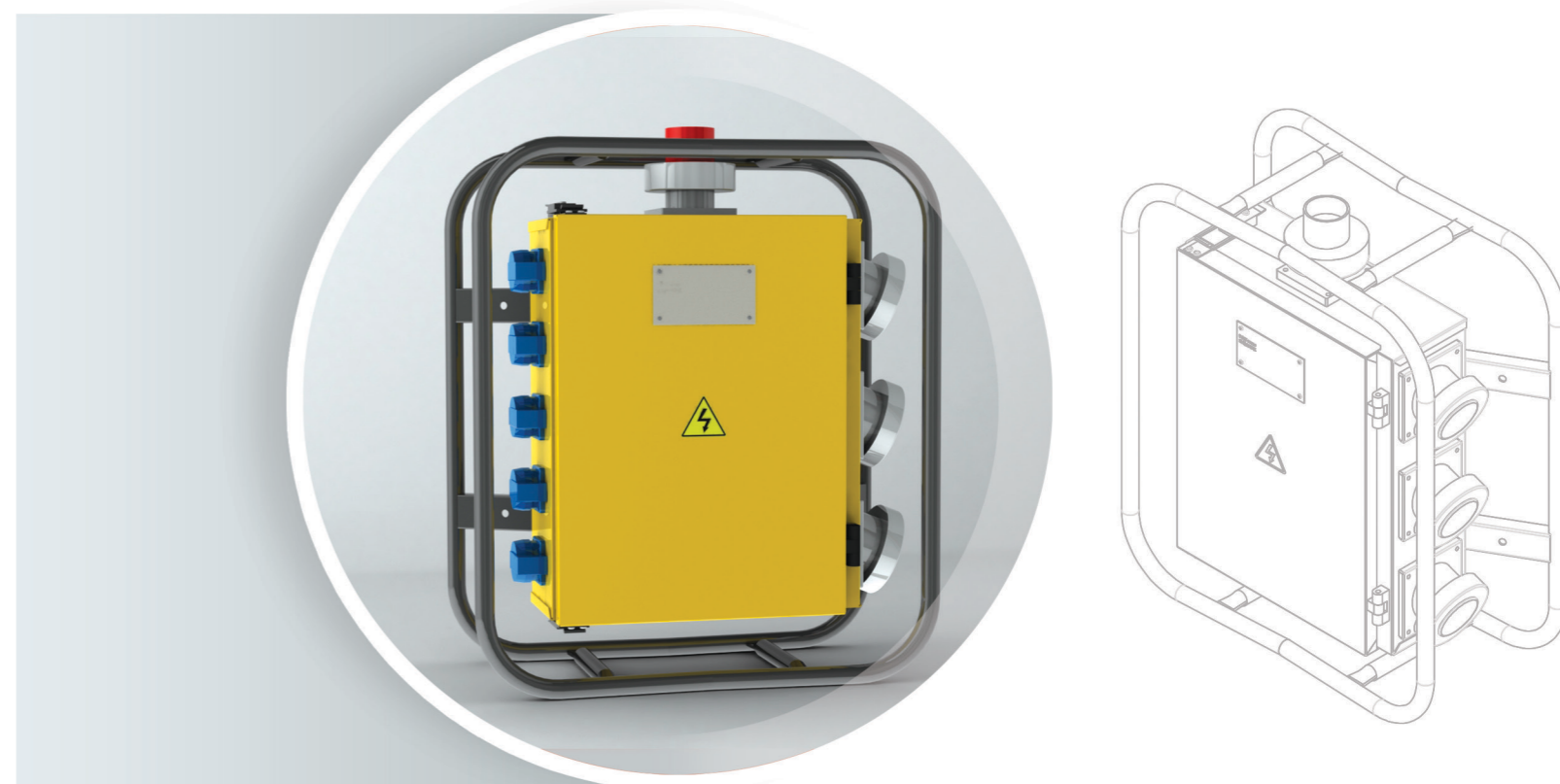
220/380В хүчдэлийн зөөврийн розетка

ProCube.SB загвар нь 220/380В-ийн хүчдэлийн розетка болон хамгаалалтын автомат таслуур суурилуулсан гадна зориулалтын зөөврийн розетка юм.

Зөөврийн розетка нь импортын бүтээгдэхүүнтэй харьцуулахад эдэлгээ удаан, европ стандартаар хийгддэг, үйлдвэрийн туршилтаар баталгаажиж ашиглалтанд ордог брэнд чанартай бөгөөд бүх төрлийн үйлдвэрлэл үйлчилгээний газарт алслагдсан зайд байнгын тэжээл авах шаардлагатай тоног төхөөрөмжийн холболтод ашиглахад зориулагдсан.



WE BUILD YOUR SAFETY
WE BUILD YOUR SAFETY
WE BUILD YOUR SAFETY



1 IP54
IP54 хамгаалалтын зэрэгтэй

2
Хүчдэлийн розетканы маркийн төрлүүдтэй

3
Хэмжээ болон өнгө загварын сонголттой

4
Эдэлгээ сайтай

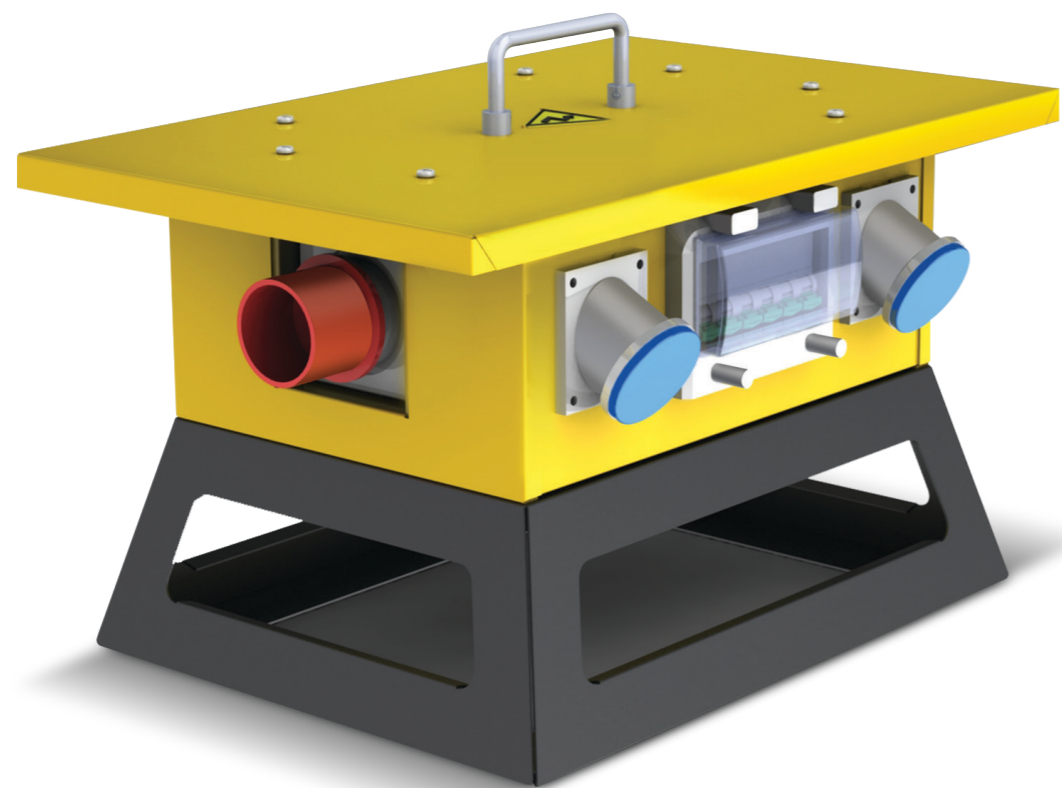
5
Брэндийн чанартай

6
Зах зээлд өрсөлдөхүйц хямд үнэтэй



220/380В хүчдэлийн зөөврийн розетка

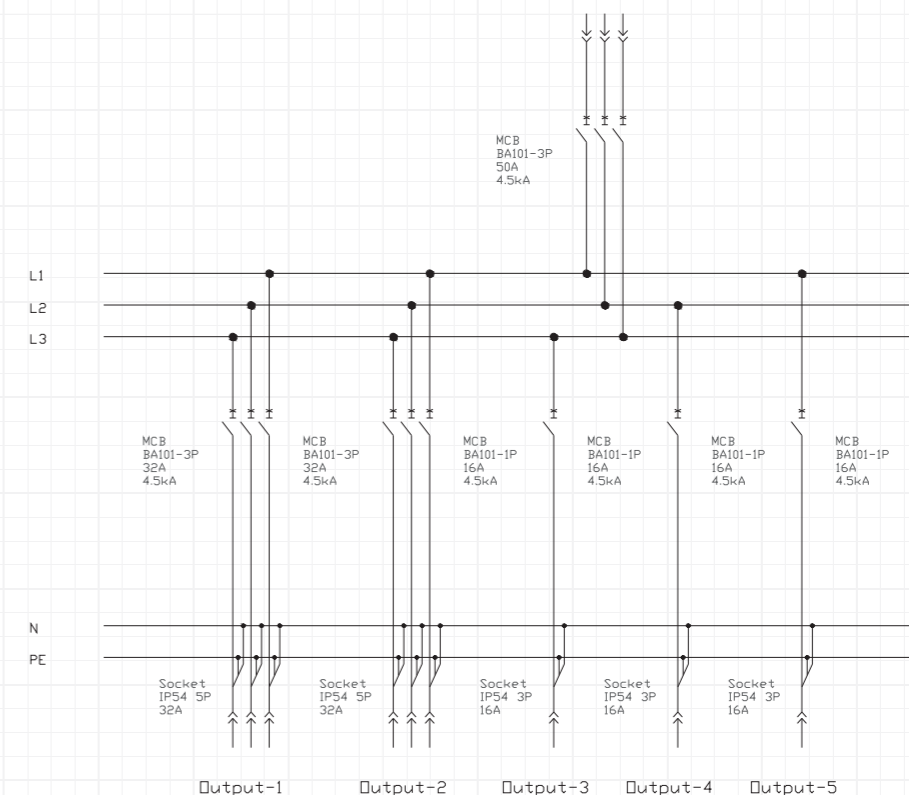
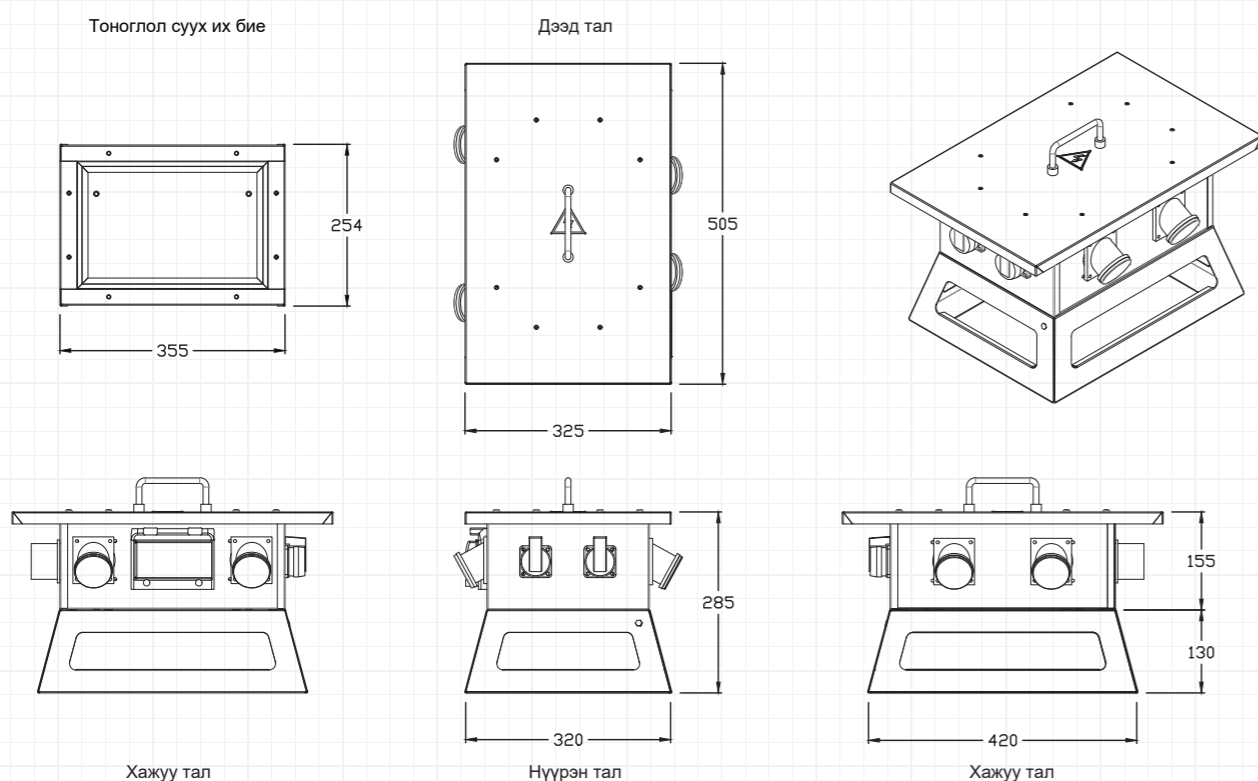
Техникийн үзүүлэлт



Ерөнхий	Бүтээгдэхүүний төрөл	Зөөврийн 220-380В розеткатай хайрцаг
	Бүрэлдэхүүн хэсгийн төрөл	ProCube
	Бүтээгдэхүүний богино нэр	PC.SB-IS
	Бүтээгдэхүүний ашиглах хүрээ	Бүх төрлийн барилга байгууламж, үйлдвэр, ахуй
	Оруулгын төрөл	Залгуур
	Гаргалгын төрөл	Залгуур
	Ашиглах зориулалт	Суурин ба зөөврийн
	Хамгаалалтын зэрэглэл	IP54
Үзүүлэлт	Сүлжээний фазын тоо	3 фаз
	Давтамж	50hz
	U хэвийн хүчдэл	230-400В
	Гаргалга	220В розетка 4 ширхэг 380В розетка 2 ширхэг
	1си богино залгааны таслах гүйдлийн хязгаар	4.5кА
	Автомат таслуурын төрөл	MCB
	Зузаан	305мм
	Өргөн	325мм
	Өндөр	505мм
	Жин	...кг
	Өнгө	RAL 9003 /сонголт/
	Материал	1.5-2мм цайрдсан ган лист
	Цоожны систем	4 цэгийн цоожлолт
Нэмэлт	Стандарт	ISO9001:2015, MNS 5834:2008
	Сертификат	TГNeУБД0001631
	Ашиглалтын орчны агаарын температур	-50°C...+50°C
	Харьцангуй чийгшил	0...95%
	Хадгалах орчны агаарын температур	-40°C...+50°C

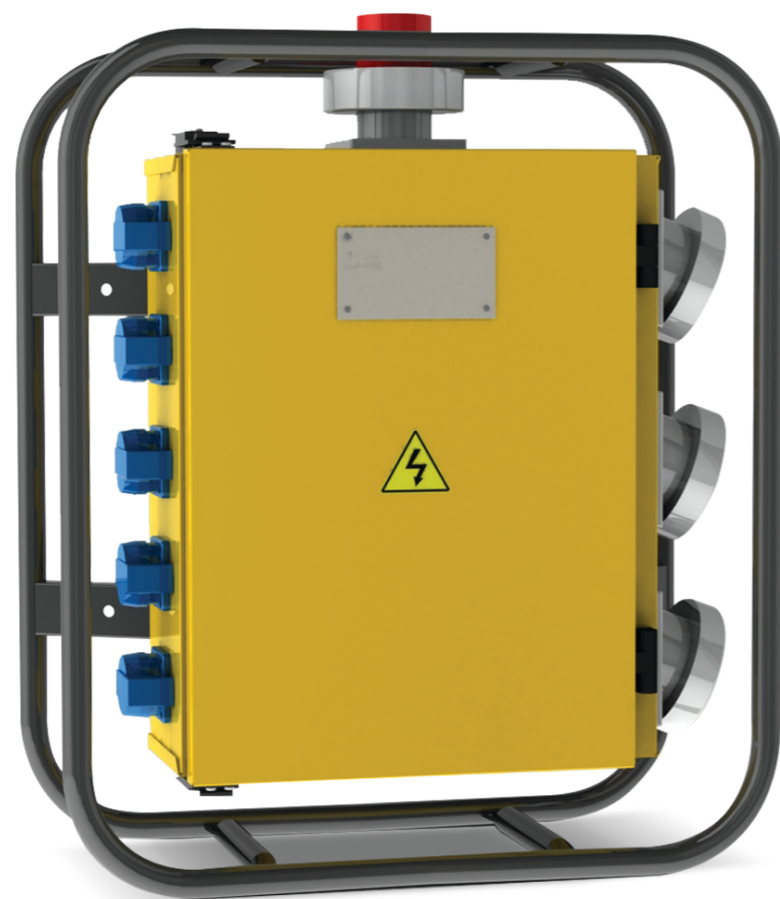
Хэмжээст зураг

Схем зураг



220/380В хүчдэлийн зөөврийн розетка

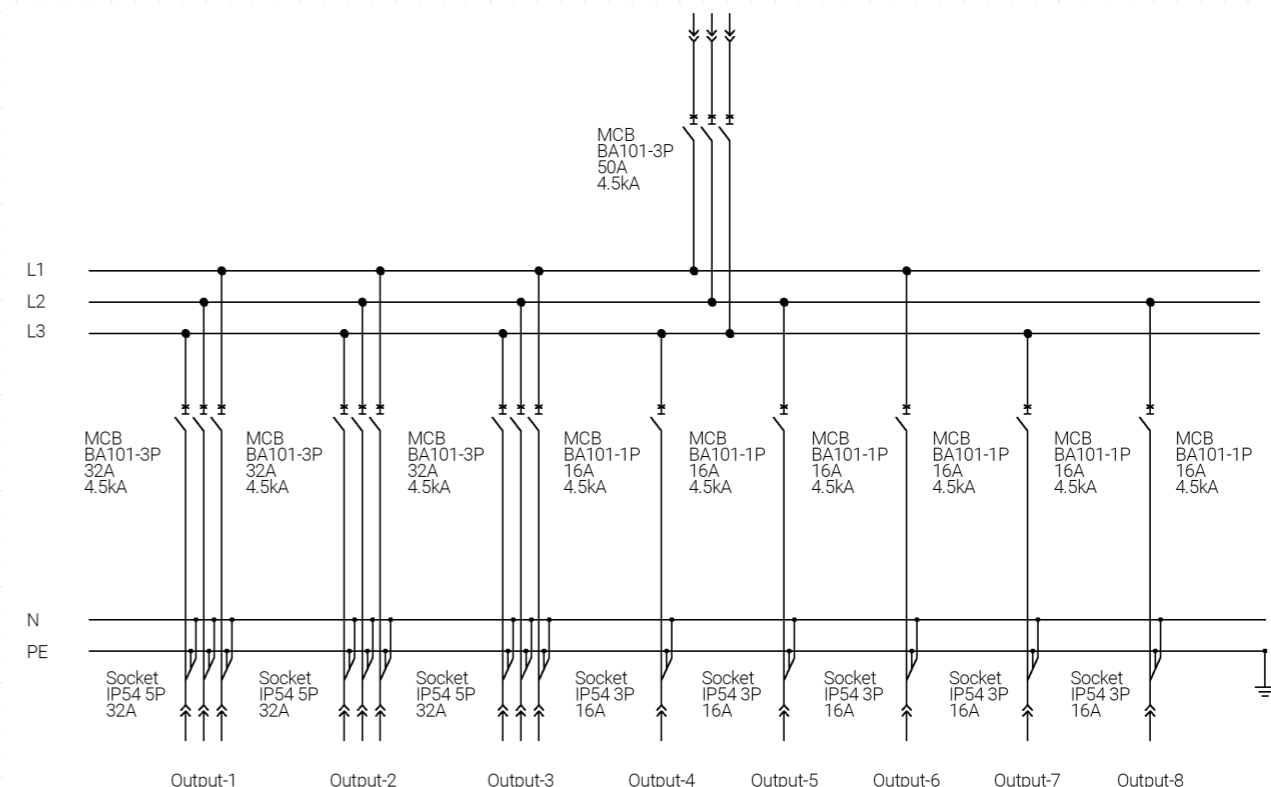
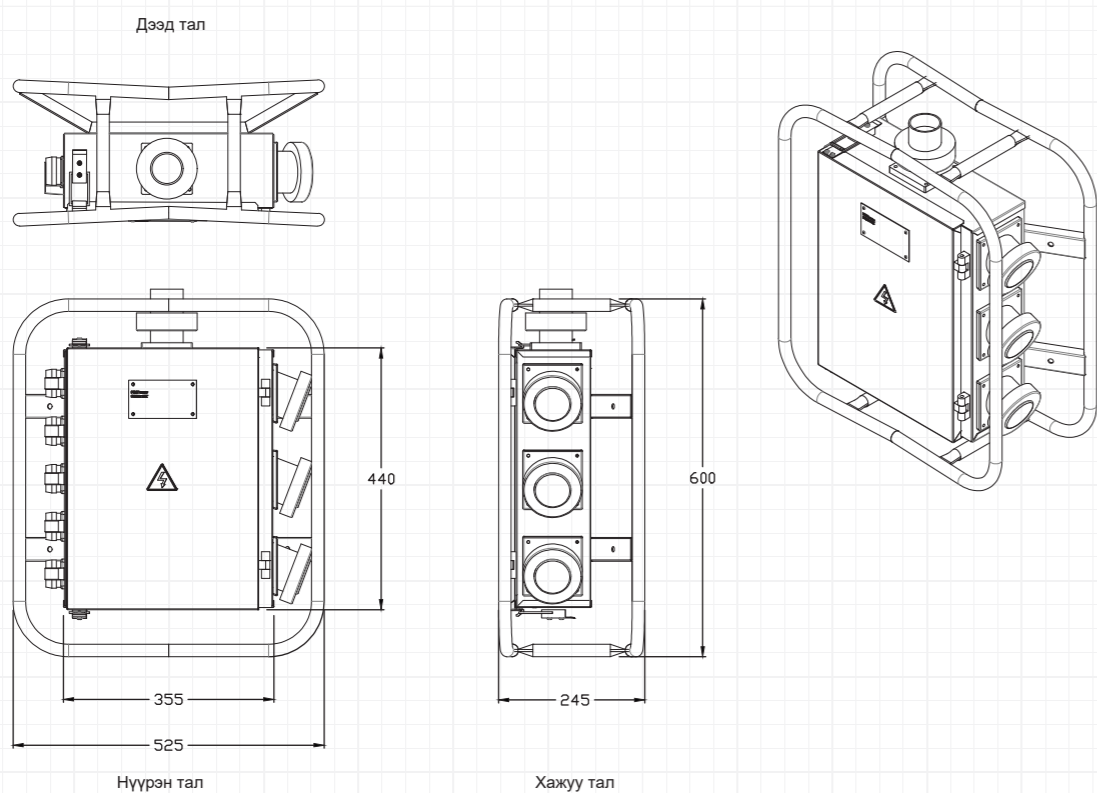
Техникийн үзүүлэлт



Ерөнхий	Бүтээгдэхүүний төрөл	Зөөврийн 220-380В розеткатай хайрцаг	
	Бүрэлдэхүүн хэсгийн төрөл	ProCube	
	Бүтээгдэхүүний богино нэр	PC.SB-IM	
	Бүтээгдэхүүний ашиглах хүрээ	Бүх төрлийн барилга байгууламж, үйлдвэр, ахуй	
	Оруулгын төрөл	Залгуур	
	Гаргалгын төрөл	Залгуур	
	Ашиглах зориулалт	Суурин ба зөөврийн	
	Хамгаалалтын зэрэглэл	IP54	
	Үзүүлэлт	Сүлжээний фазын тоо	3 фаз
		Давтамж	50hz
U хэвийн хүчдэл		230-400В	
Гаргалга		220В розетка 4 ширхэг	
		380В розетка 3 ширхэг	
Ici богино залгааны таслах гүйдлийн хязгаар		4.5кА	
Автомат таслуурын төрөл		MCB	
Зузаан		245мм	
Өргөн		523мм	
Өндөр		600мм	
Жин	кг	
Өнгө		RAL 9003 /сонголтоор/	
Материал		1.5-2мм цайрдсан ган лист	
Цоожны систем	2 цэгийн цоожлолт		
Хаалга онгойх градус	180°		
Нэмэлт	Стандарт	ISO9001:2015, MNS 5834:2008	
	Сертификат	TГNeУБД0001631	
	Ашиглалтын орчны агаарын температур	-50°С...+50°С	
	Харьцангуй чийгшил	0...95%	
	Хадгалах орчны агаарын температур	-40°С...+50°С	

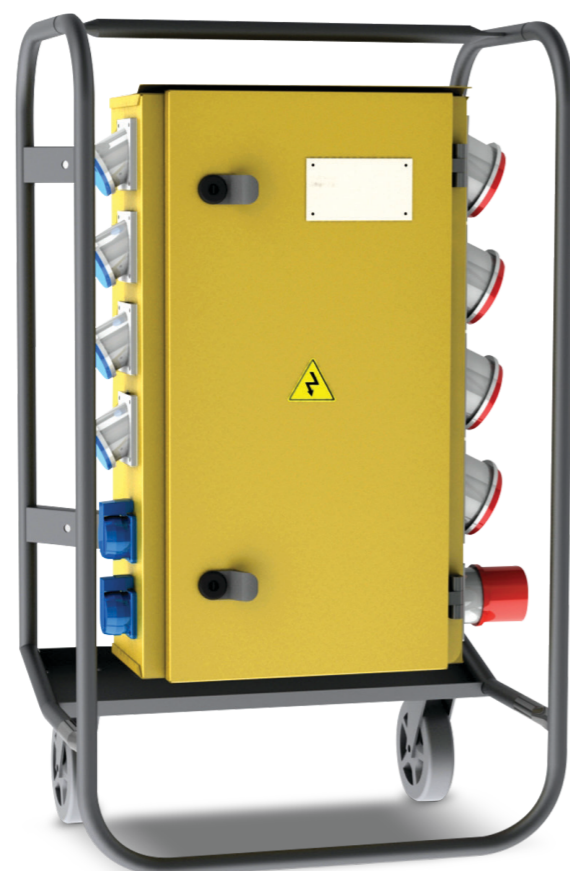
Хэмжээст зураг

Схем зураг



220/380В хүчдэлийн зөөврийн розетка

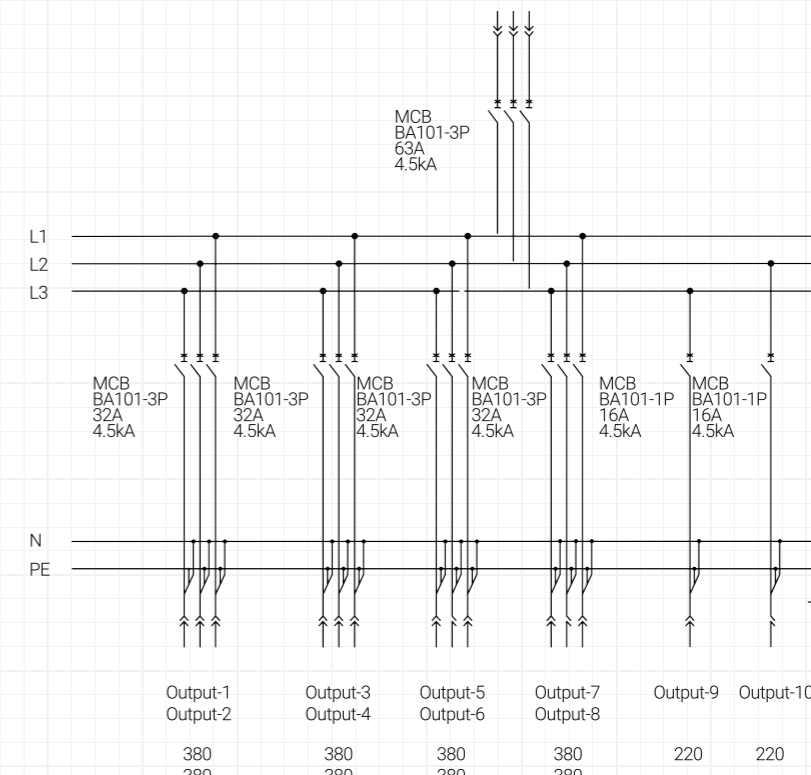
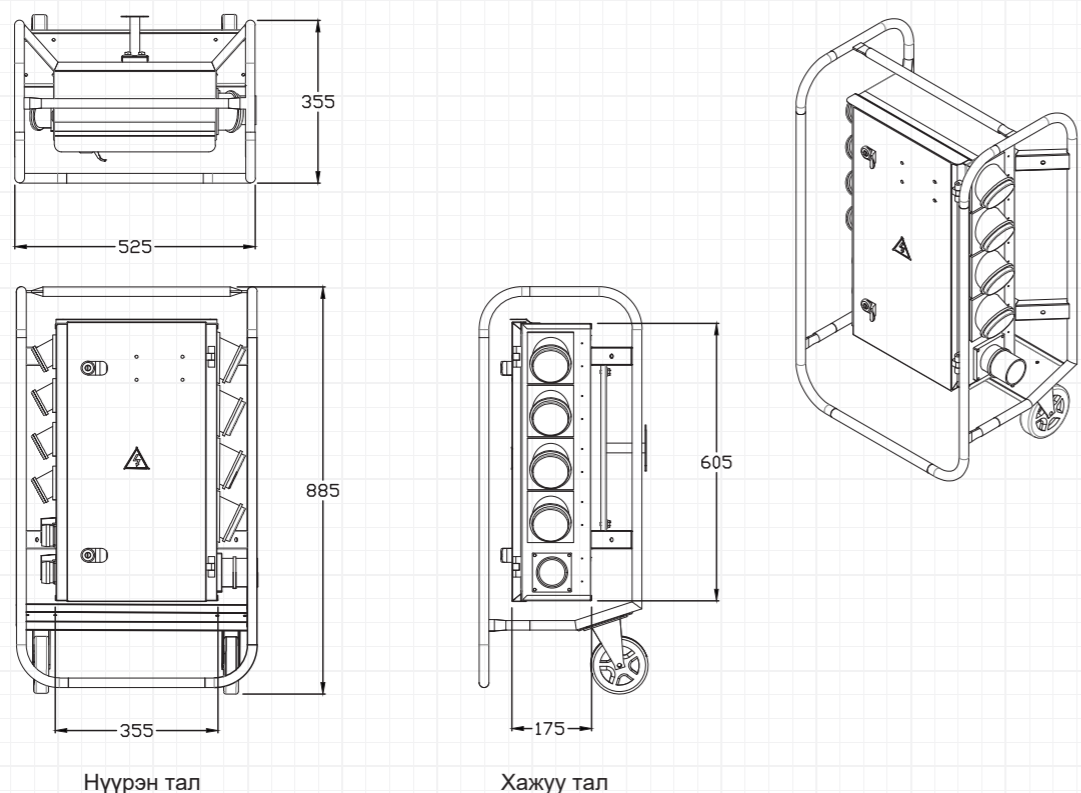
Техникийн үзүүлэлт



Ерөнхий	Бүтээгдэхүүний төрөл	Зөөврийн 220-380В розеткатай хайрцаг
	Бүрэлдэхүүн хэсгийн төрөл	ProCube
	Бүтээгдэхүүний богино нэр	PC.SB-IL
	Бүтээгдэхүүний ашиглах хүрээ	Бүх төрлийн барилга байгууламж, үйлдвэр, ахуй
	Оруулгын төрөл	Залгуур
	Гаргалгын төрөл	Залгуур
	Ашиглах зориулалт	Суурин ба зөөврийн
	Хамгаалалтын зэрэглэл	IP54
Үзүүлэлт	Сүлжээний фазын тоо	3 фаз
	Давтамж	50hz
	U хэвийн хүчдэл	230-400В
	Гаргалга	220В розетка 6 ширхэг 380В розетка 4 ширхэг
	Ici богино залгааны таслах гүйдлийн хязгаар	10кА
	Автомат таслуурын төрөл	MCB
	Зузаан	355мм
	Өргөн	523мм
	Өндөр	885мм
	Жин	...кг
	Өнгө	RAL 9003 /сонголт/
	Материал	1.5-2мм цайрдсан ган лист
	Цоожны систем	2 цэгийн цоожлолт
	Хаалга онгойх градус	180°
Нэмэлт	Стандарт	ISO9001:2015, MNS 5834:2008
	Сертификат	TГNeУБД0001631
	Ашиглалтын орчны агаарын температур	-50°С...+50°С
	Харьцангуй чийгшил	0...95%
	Хадгалах орчны агаарын температур	-40°С...+50°С

Хэмжээст зураг

Схем зураг



220/380В хүчдэлийн зөөврийн розетка

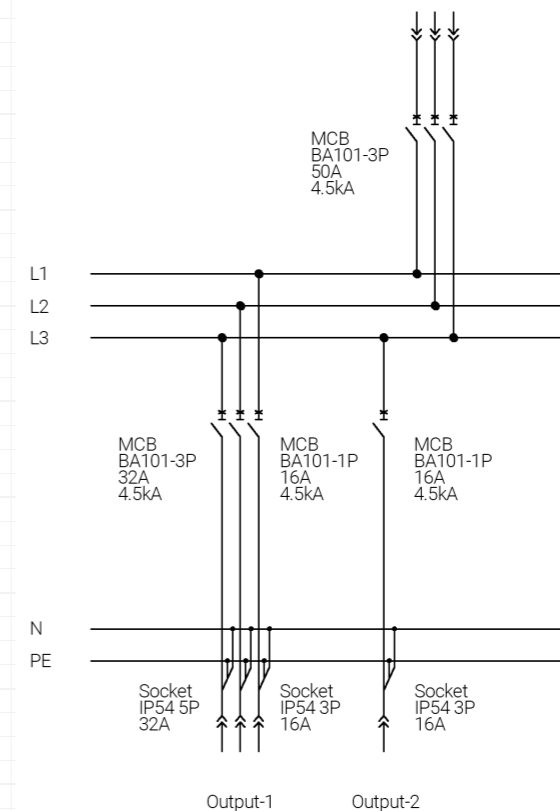
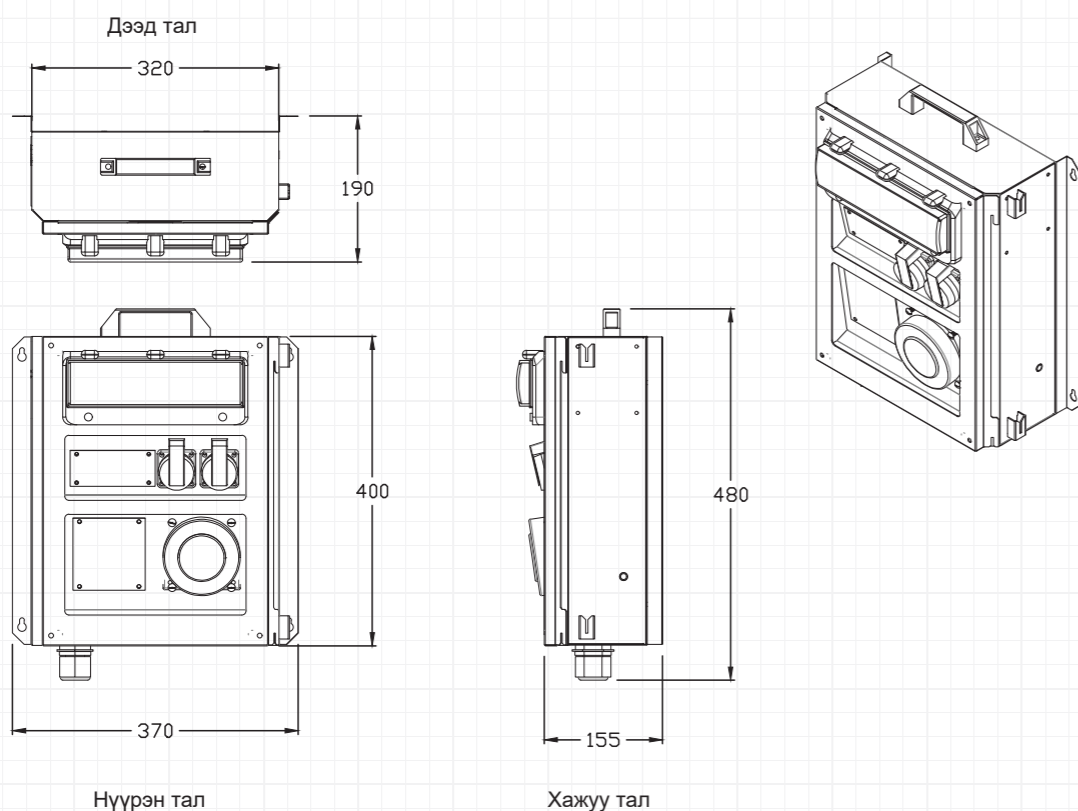
Техникийн үзүүлэлт



Ерөнхий	Бүтээгдэхүүний төрөл	Зөөврийн 220-380В розеткай хайрцаг
	Бүрэлдэхүүн хэсгийн төрөл	ProCube
	Бүтээгдэхүүний богино нэр	PC.SB-10
	Бүтээгдэхүүний ашиглах хүрээ	Бүх төрлийн барилга байгууламж, үйлдвэр, ахуй
	Оруулгын төрөл	Кабель
	Гаргалгын төрөл	Залгуур
	Ашиглах зориулалт	Суурин ба зөөврийн
Үзүүлэлт	Хамгаалалтын зэрэглэл	IP54
	Сүлжээний фазын тоо	3 фаз
	Давтамж	50hz
	U хэвийн хүчдэл	230-400В
	Гаргалга	220В розетка 4 ширхэг 380В розетка 2 ширхэг
	1си богино залгааны таслах гүйдлийн хязгаар	4.5кА
	Автомат таслуурын төрөл	MCB
	Зузаан	135мм
	Өргөн	320мм
	Өндөр	430мм
Нэмэлт	Жин	...кг
	Өнгө	RAL 9003 /сонголтоор/
	Материал	1.5-2мм цайрdsан ган лист
	Цоожны систем	2 цэгийн цоожлолт
	Стандарт	ISO9001:2015, MNS 5834:2008
	Сертификат	ТГ№УБД0001631
	Ашиглалтын орчны агаарын температур	-50*С...+50*С
	Харьцангуй чийгшил	0...95%
	Хадгалах орчны агаарын температур	-40*С...+50*С

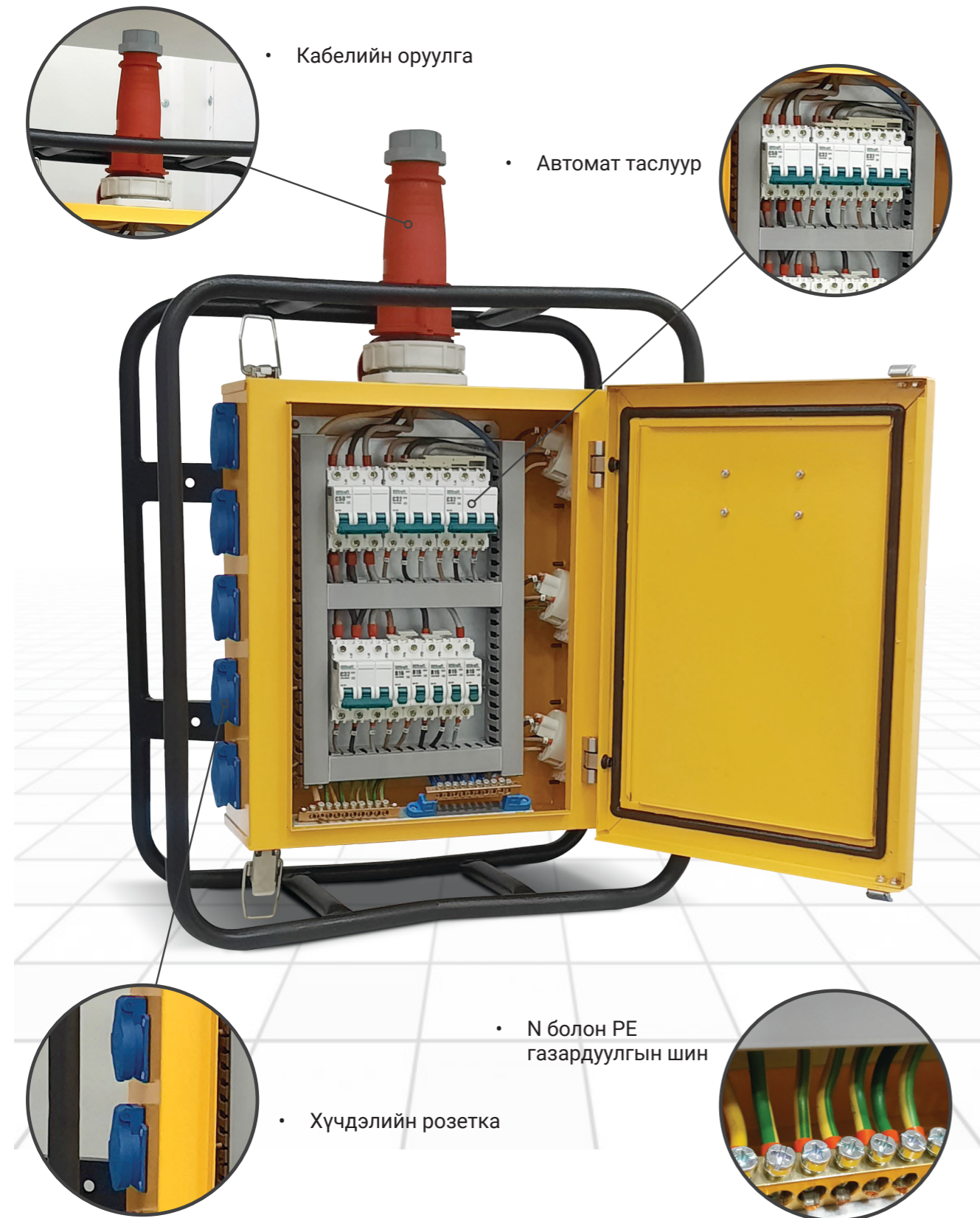
Хэмжээст зураг

Схем зураг



Зөөврийн розетканы тоноглол

Розетканы маркын төрлүүд

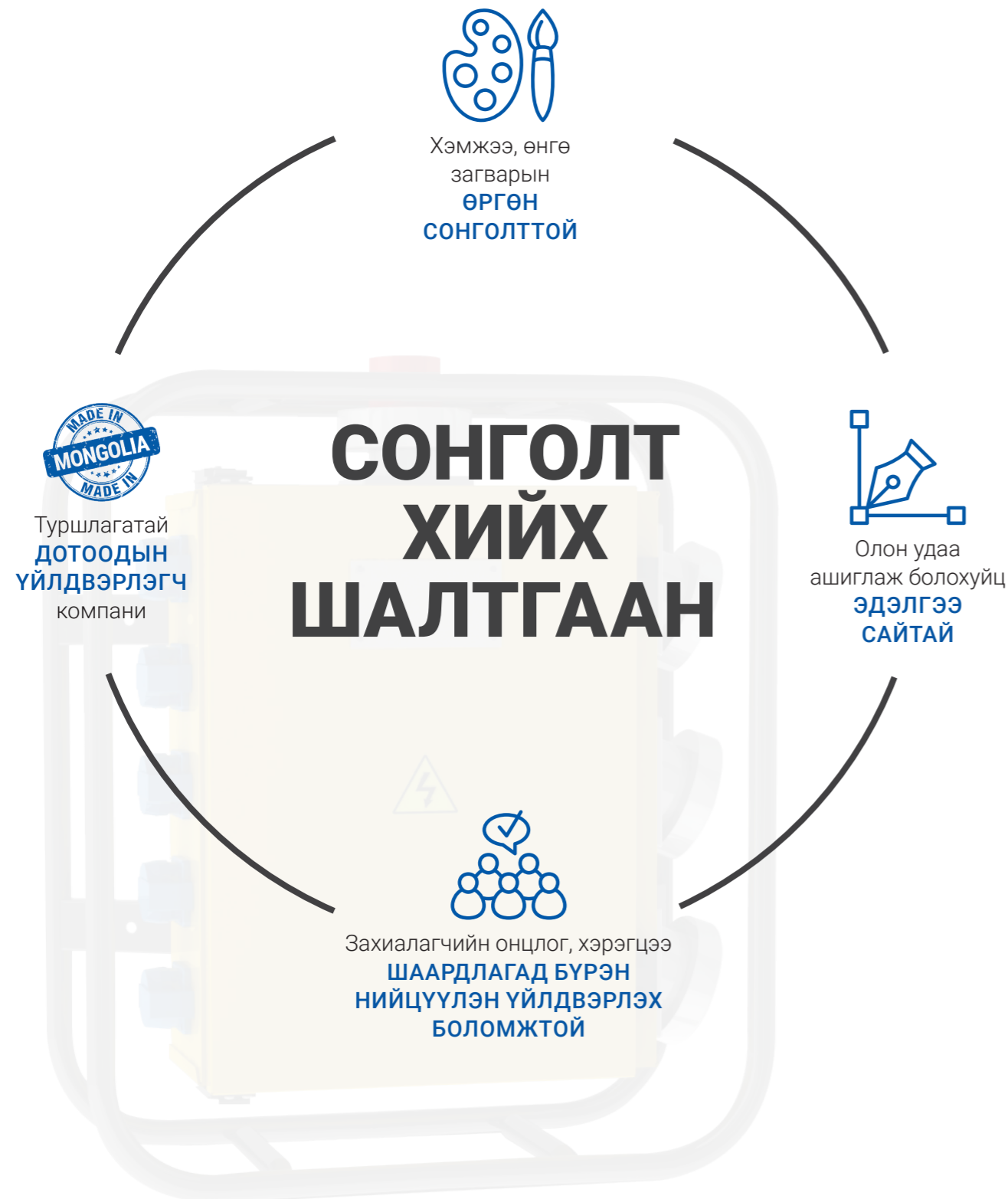


220В



380В





Зөөврийн розетка
ProCube.SB

БАГАНУУР ЦАХИЛГДАН МЕХАНИКИЙН ҮЙЛДВЭР





ШУУРХАЙ ҮЙЛЧИЛГЭЭ

БНЦМУ ХХК нь Монголдоо үйлчилгээний сүлжээг хөгжүүлж, бэлтгэгдсэн шуурхай үйлчилгээний баг бүрдүүлэн ажилладаг.

Манай мэдлэг туршлагатай баг хамт олон түргэн шуурхай найдвартай, чанарын өндөр түвшинд бүтээгдэхүүнийг үйлдвэрлэж хэрэглэгчийн гарт хүргэнэ. Шуурхай үйлчилгээний баг нь харилцагч нарын хүлээлтээс илүү давсан үйлчилгээг үзүүлж, сэтгэл ханамжийг өндөр байлгахыг зорьж ажилладаг.

ДОТОР ЦАХИЛГААН ХАНГАМЖИЙН ҮЙЛДВЭРЛЭЛ БА ХУДАЛДАА

Захиалагч талаас Борлуулалтын менежерт бүтээгдэхүүний зураг болон хэмжээ загварыг өгснөөр бүтээгдэхүүний үнийн саналыг ажлын 1 хоногт хүлээн авна.

Захиалагч талын хэрэгцээ шаардлагад нийцүүлэн бүтээгдэхүүнийг үйлдвэрлэж тоо ширхэгээс хамаарч 5-14 хоногт нийлүүлж ажлын зураг болон дагалдах баримт бичгийг хүлээлгэн өгнө.

БОРЛУУЛАЛТЫН ДАРААХ ҮЙЛЧИЛГЭЭ

Чадварлаг туршлагатай мэргэшсэн шуурхай баг хамт олон баталгаат хугацааны турш бүтээгдэхүүнийг бүрэн хариуцахаас гадна, борлуулалтын дараах үйлчилгээг бүрэн үзүүлж ажиллана.

БАТАЛГААТ ХУГАЦАА

Зохион бүтээлтийн өвөрмөц шийдэл болон чанар стандартын шаардлагыг хангасан манай бүтээгдэхүүн нь найдвартай байдал, аюулгүй ажиллагааг бүрэн хангаж хэрэглэгчийн үнэ цэнэтэй үл хөдлөх хөрөнгийг бүх талын эрсдэлээс 100% хамгаална.

Бид өөрсдийн үйлдвэрлэсэн бүтээгдэхүүн, үзүүлсэн үйлчилгээ нэг бүрээ бүрэн хариуцаж, тэдгээрийн ард эхнээс нь дуустал найдвартай зогсдог.



Үйлдвэрийн төв байр: Монгол улс, Улаанбаатар хот,
Багануур дүүрэг, 3 дугаар хороо, Уурхайчдын гудамж,
Багануур цахилгаан механикийн үйлдвэр



Showroom хаяг: Монгол улс, Улаанбаатар хот,
Сонгинохайрхан дүүрэг, Сонсголонгийн гудамж,
20-р хороо, Дэвшил трейдын автобусны буудлын замын
эсрэг талд буюу 013 дугаар цэргийн ангийн хойд талд
Электрокомплект ХХК-ийн байр



+976 7021-0210



sales@bemp.mn



www.bemp.mn