

ТЕХНИКИЙН ХААЛГА

2022 **PROSafe**



ВЕМР

БАГАНУУР ЦАХИЛГААН МЕХАНИКИЙН ҮЙЛДВЭР

Захиалагчийн хүссэн хэрэгцээ
шаардлагын дагуу **өнгө загварын өргөн
сонголттойгоор**

ЧАНАРЫГ ЭРХЭМЛЭН МОНГОЛДОО

ҮЙЛДВЭРЛЭЖ БАЙНА.



4-7
ХУУДАС

- Компанийн тухай
- Бүтээгдэхүүн үйлдвэрлэлийн онцлог
- Үйлдвэрлэлийн баталгаа
- ProSafe хаалганы зориулалт ба хамрах хүрээ

10-13
ХУУДАС

- ProSafe техникийн хаалганы тухай
- Техникийн хаалганы онцлох чанар

14-19
ХУУДАС

- Дан хавтастай техникийн хаалга

20-25
ХУУДАС

- Давхар хавтастай техникийн хаалга

26-37
ХУУДАС

- Техникийн хаалганы тоноглол
- Техникийн хаалганы өнгөний сонголт

38-43
ХУУДАС

- Техникийн хаалганы захиалгын хуудас
- Биднийг сонгох шалтгаан
- Шуурхай үйлчилгээ
- Захиалгат төмөр хийцийн үйлдвэрлэл, худалдаа
- Борлуулалтын дараах үйлчилгээ, баталгаат хугацаа
- Холбоо барих



■ КОМПАНИЙН ТУХАЙ

“Багануур Цахилгаан Механикийн Үйлдвэр” ХХК нь эрчим хүчний тоног төхөөрөмжийн зохион бүтээлт, үйлдвэрлэл, тоноглолын салбарт 2010 оноос хойш өнөөг хүртэл 10 гаруй жилийн туршлагадаа үндэслэн эрчим хүчний салбарын хөгжил, дэлхийн чиг хандлагад нийцүүлэн импортыг орлох эцсийн бүтээгдэхүүнийг үйлдвэрлэн зах зээлд нийлүүлж буй дотоодын 100%-ийн хөрөнгө оруулалттай үндэсний үйлдвэрлэгч компани юм.

Бид “Дэлхийн Чанарыг Монголд Үйлдвэрлэв” гэсэн алсын хараан дор цахилгаан механикийн болон захиалгат төмөр хийцлэлийн бүтээгдэхүүн үйлдвэрлэлийн чиглэлээр тэргүүлэгч болох чин хүсэл эрмэлзэлтэй 200 гаруй мэргэшсэн, чадварлаг, залуу хамт олныг бүрдүүлэн дэлхийн жишигт нийцсэн хамгийн сүүлийн үеийн техник, технологи бүхий тоног төхөөрөмжүүдийг эх орондоо нутагшуулан дэлхийн хөгжилтэй мөр зэрэгцэн үйлдвэрлэл явуулж байна.

Хэрэглэгч захиалагч бүрийн барилга байгууламжийн онцлог, интерьер дизайн тохирох орчин үеийн шийдэл бүхий дотор зориулалттай техникийн хаалгыг танилцуулж байна.

БҮТЭЭГДЭХҮҮН ҮЙЛДВЭРЛЭЛИЙН ОНЦЛОГ

Үйлдвэрлэл, үйлчилгээний зориулалттай бүхий л барилга байгууламжийн аваарын гарц, агуулах, техникийн болон тусгай хамгаалалттай өрөөнүүдийн найдвартай аюулгүй байдлыг бүрэн хангасан дотор зориулалттай хаалгыг бид дотооддоо үйлдвэрлэн зах зээлд нийлүүлж байна.

Европ чанар, технологийн шинэчлэл, хэмжээ, загвар хийцийн хувьд хаана ч зохицох нийтлэг байдал, өнгө үзэмжээс гадна найдвартай бат бөх чанар, аюулгүй байдлын баталгааг чухалчилан стандартын дагуу үйлдвэрлэн хэрэглэгч захиалагчийн сэтгэл ханамжийг үргэлж өндөрт барьж хамтын ажиллагааны итгэлцлийг бий болгон ажиллаж байна.

ҮЙЛДВЭРЛЭЛИЙН БАТАЛГАА

Бид захиалагчийн хэрэгцээ шаардлагын дагуу бүтээгдэхүүнийг чанарын өндөр түвшинд, стандартын дагуу үйлдвэрлэдэг.

Манай шуурхай үйлчилгээний мэргэшсэн баг, хамт олон харилцагч нартаа иж бүрэн үйлчилгээ үзүүлж эргэх холбоотой хамтран ажилладаг.


Буух эзэн Буцах хаягтай үндэсний үйлдвэрлэгч компани танай хамт олонд дотор зориулалттай техникийн хаалгыг санал болгож байна.



ТЕХНИКИЙН ХААЛГЫГ ҮЙЛДВЭРЛЭХЭД ЗАЙЛШГҮЙ АНХААРАХ ДАРААХ ШААРДЛАГУУДЫГ БИД ШИЙДВЭРЛЭДЭГ

ХЭРЭГЛЭЭ БА ХАМРАХ ХҮРЭЭ

 <p>Бүтээгдэхүүн нь болзошгүй эрсдэлээс бүрэн хамгаалсан шийдэлтэй байх</p>	 <p>Хүний биед хор нөлөөгүй материалтай байх</p>
 <p>Хэмжээ өнгө загвар нь интерьер дизайнд нийцсэн байх</p>	 <p>Үйлдвэрт бүрэн угсрагдаж, баталгаажсан байх</p>
 <p>Стандарт шаардлагыг бүрэн хангасан байх</p>	 <p>Хэрэглэгчийн хэрэгцээ болон сэтгэл ханамжинд нийцсэн байх</p>

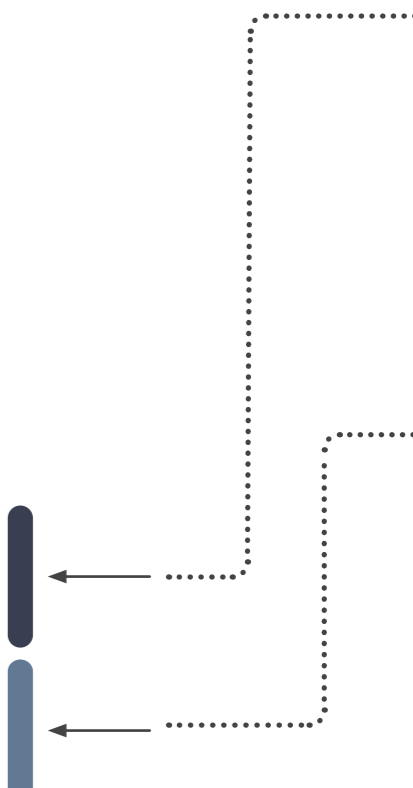
 <p>Бүх төрлийн орон сууцны барилгын дотор хаалга</p>	 <p>Сургууль, цэцэрлэгийн барилгын дотор хаалга</p>	 <p>Бүх төрлийн оффисын барилгын дотор хаалга</p>
 <p>Бүх төрлийн үзвэр үйлчилгээний барилгын дотор хаалга</p>	 <p>Онгоцны буудлын өрөөнүүдийн хаалга</p>	 <p>Эмнэлэгийн өрөөний дотор хаалганууд</p>
 <p>Агуулах, архивын өрөөний хаалга</p>	 <p>Аварийн гарцны хаалга</p>	 <p>Бүх төрлийн үйлдвэрлэл, төмөр замын барилга</p>

PROSafe

ТЕХНИКИЙН ХААЛГА

ДАН ХАВТАСТАЙ
техникийн хаалга

ДАВХАР ХАВТАСТАЙ
техникийн хаалга



ProSafe брэндийн хаалга нь үйлдвэрлэл, үйлчилгээний зориулалттай бүх төрлийн барилга байгууламжийн найдвартай аюулгүй байдлыг бүрэн хангасан дотор зориулалттай минималист хэв маягтай хаалга юм.

Хаалганы их бие нь зэвэрдэггүй ган төмөр материалтай бөгөөд түлхдэг цоож бариултай ба нэг болон гурван цоожны системээр түгжигддэг.

Захиалагчийн хэрэгцээ шаардлагын дагуу барилгын төрөл бүрийн хэв маяг, интерьер дизайнд бүрэн нийцүүлэн үйлдвэрлэдэг.

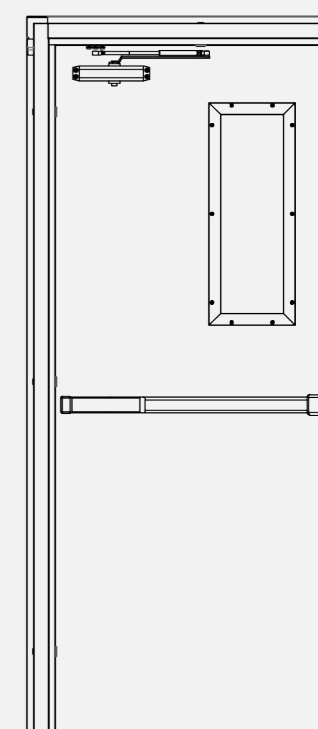
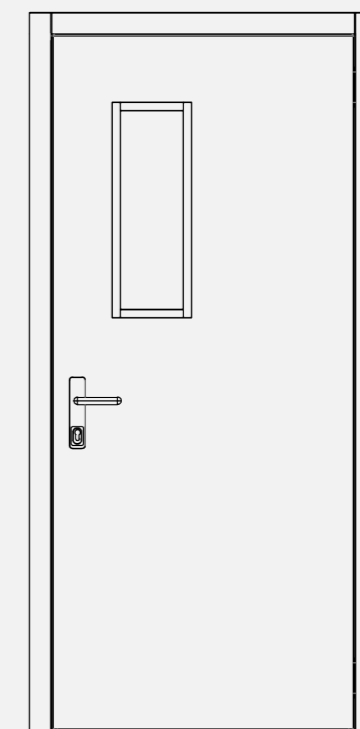


ProSafe

Техникийн хаалга



WE BUILD YOUR SAFETY
WE BUILD YOUR SAFETY
WE BUILD YOUR SAFETY





- 01**



Европ стандартын шаардлага хангасан тоноглолтой
- 02**



Хүний биед хор нөлөөгүй халцардаггүй будгаар будагддаг
- 03**



Гал дэмждэггүй зэвэрдэггүй ган төмөр материалтай
- 04**



Хүрээний ховилын битүүмжлэл нь чимээгүй хаагдах, гадны дуу чимээ тусгаарлах нөхцлийг бүрдүүлсэн
- 05**



Жийргэвч резин нь барилгын хэсгийг гал, усны аюулаас хамгаална
- 06**



Бүх төрлийн хэв маягт нийцүүлэх боломжтой
- 07**



Хатаасан шилэн цонх нь сайжруулсан шил учраас техникийн хаалганы чанарт нөлөөлөхгүй
- 08**



Цоожны төрлийг хэрэгцээндээ тохируулан сонгоно
- 09**



Салхивч нь тоос шороо орох нөхцөлийг хязгаарласан шийдэлтэй тул агаар сэлгэлт хийхэд тохиромжтой
- 10**



Хавтас хоорондын цаасан дүүргэгч /Honeycomb/ нь хүний биед хор нөлөөгүй

ДАН ХАВТАСТАЙ
техникийн хаалга



Дан хавтастай техникийн хаалга

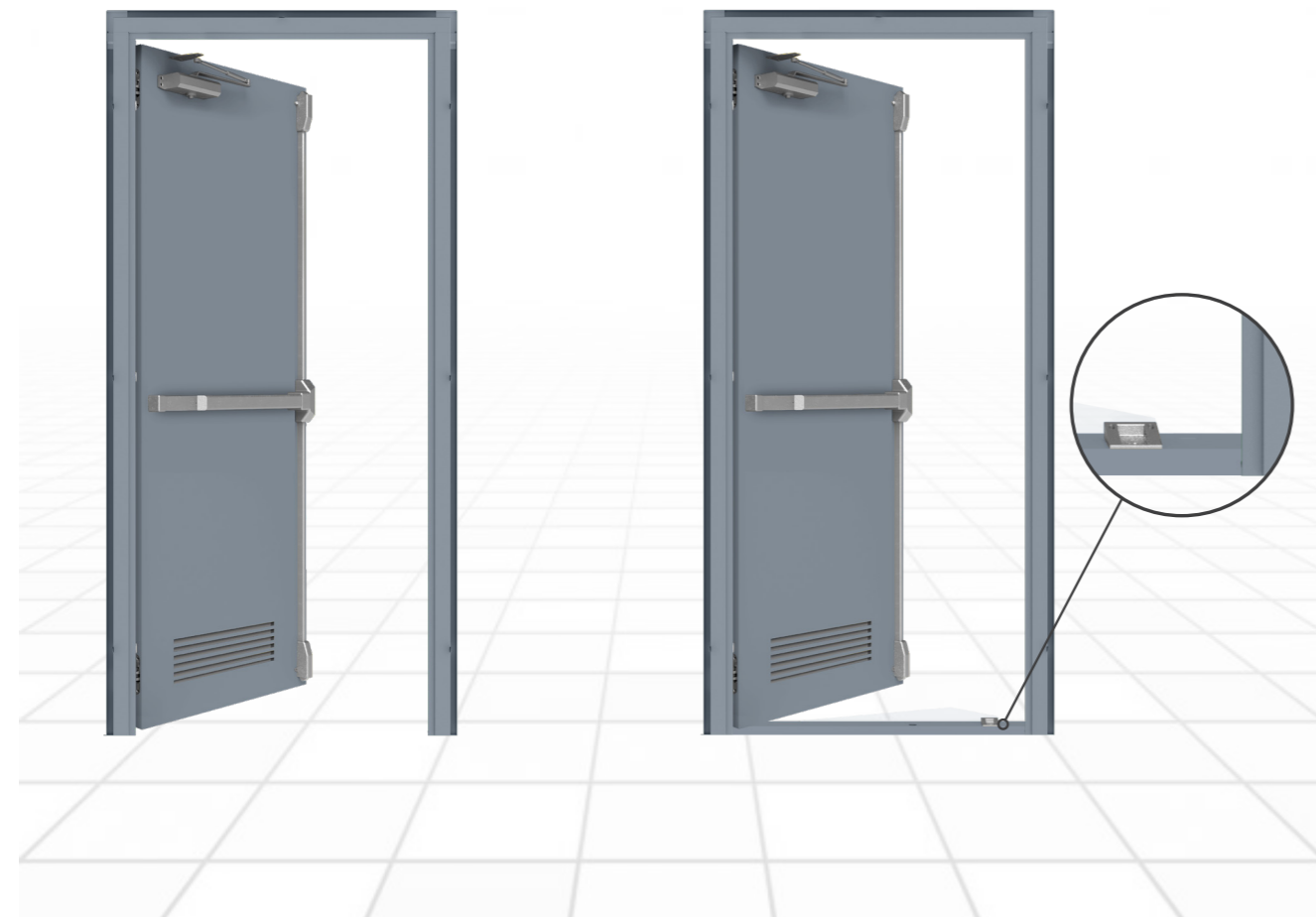
Дан хавтастай хаалга нь дараах стандарт хэмжээтэй бөгөөд хэрэглэгч таны шаардлагын дагуу хүссэн хэмжээгээр үйлдвэрлэнэ.

ХАНАНД СУУХ ХЭМЖЭЭ ӨРГӨН ХӨНДӨР	ГАДНА ХҮРЭЭНИЙ ХЭМЖЭЭ ӨРГӨН ХӨНДӨР	ДОТОР ЦЭВЭР ХЭМЖЭЭ ӨРГӨН ХӨНДӨР
900x2000	880x1990	770x1935
900x2100	880x2090	750x2025
900x2300	880x2290	770x2235
1000x2000	980x1990	870x1935
1000x2100	980x2090	870x2035
1000x2300	980x2290	870x2235
Захиалагчийн хүссэн хэмжээгээр		

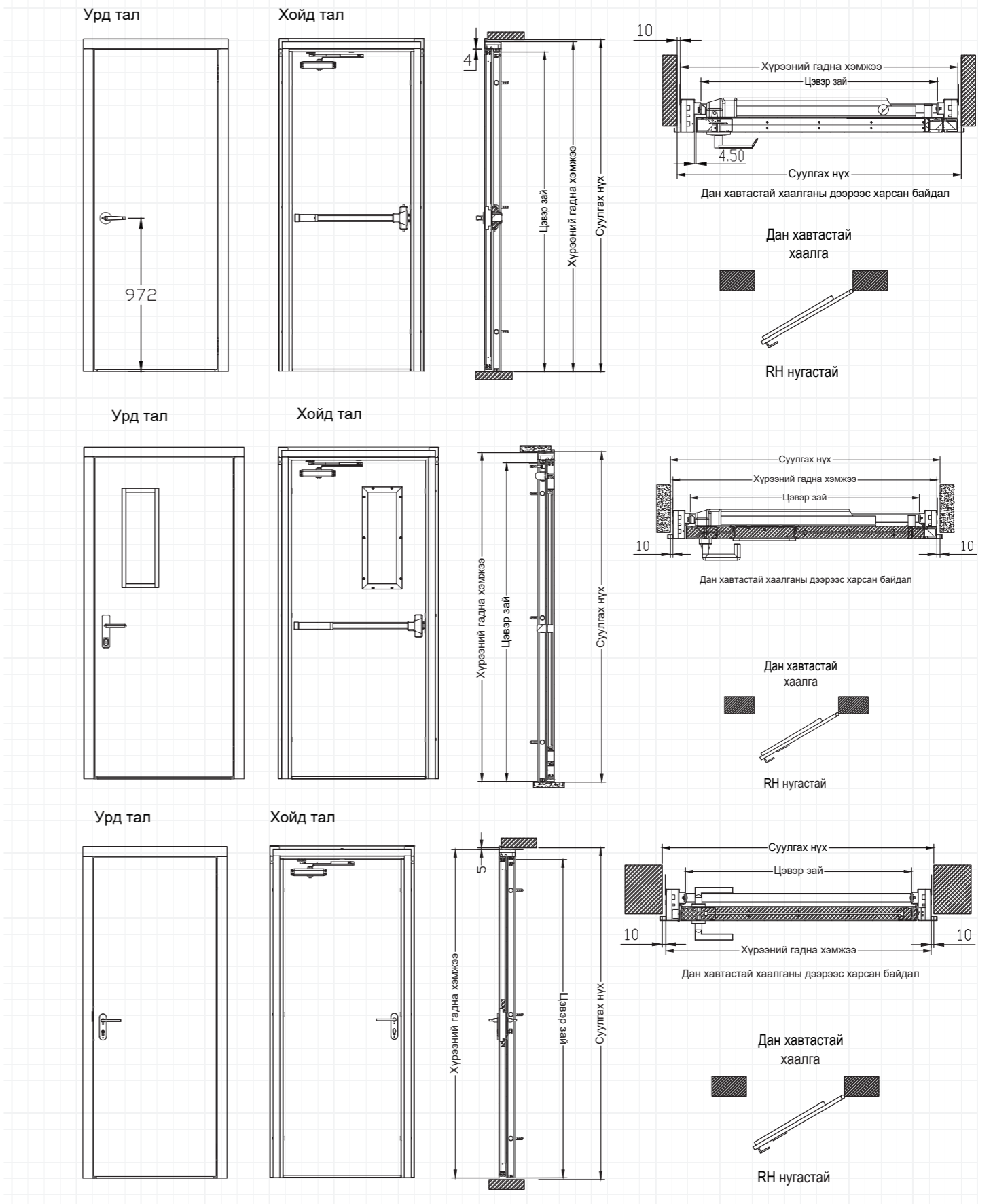
Захиалагчийн хэрэгцээнд нийцүүлэн босготой, босгогүй гэсэн 2 төрлөөр үйлдвэрлэдэг.

Дан хавтастай босгогүй хаалга

Дан хавтастай босготойхаалга



Дан хавтастай техникийн хаалга



Дан хавтастай техникийн хаалганы цонхны төрлүүд

Хатаасан шилэн цонх нь сайжруулсан шил учраас техникийн хаалганы чанарт нөлөөлөхгүй.

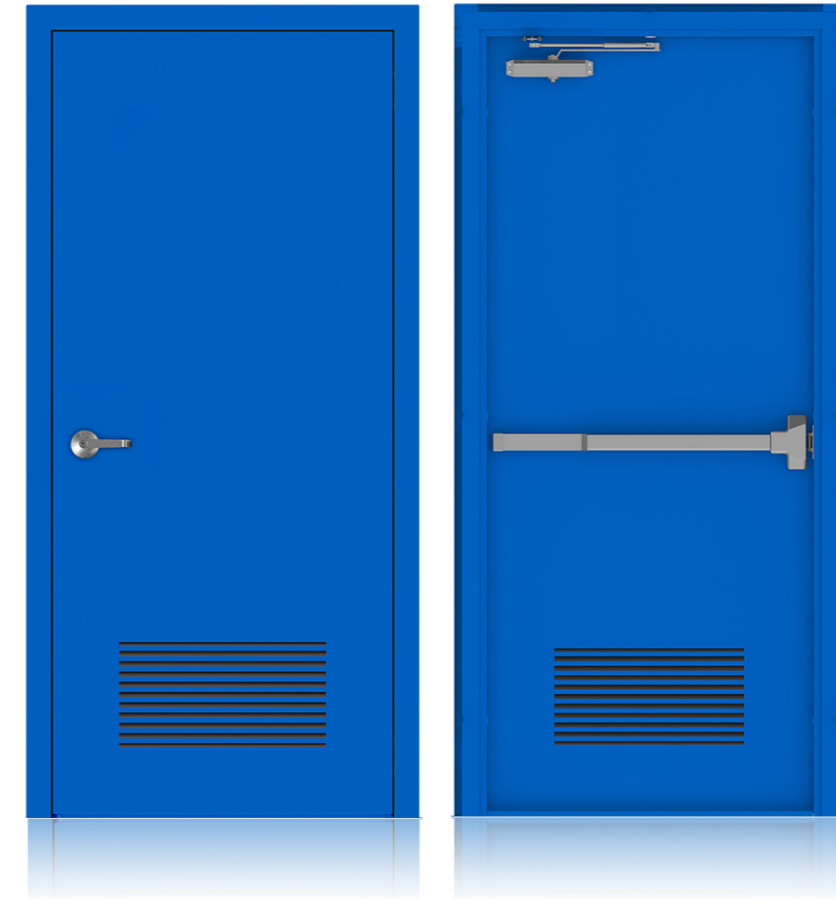
Дан хавтастай шилэн цонхтой хаалга



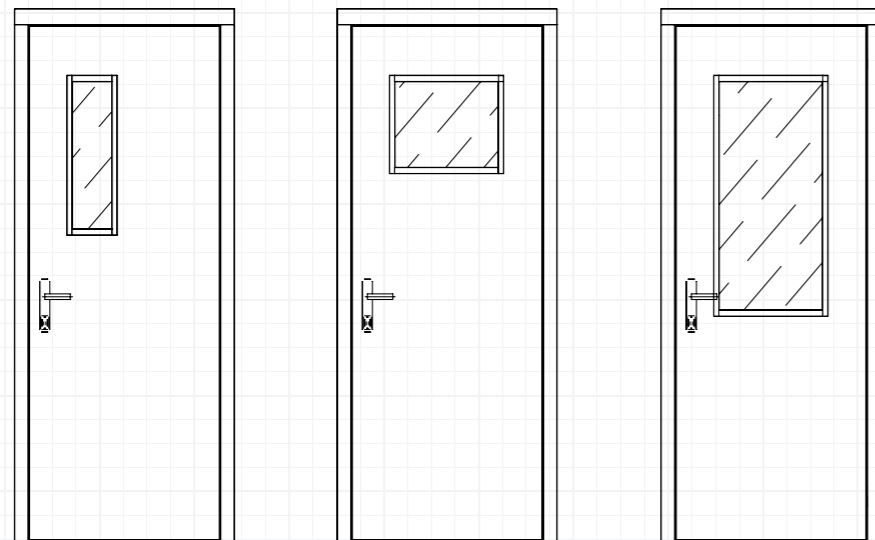
Дан хавтастай техникийн хаалганы салхивчны төрлүүд

Салхивч нь тоос шороо орох нөхцөлийг хязгаарласан шийдэлтэй тул агаар сэлгэлт хийх шаардлагатай өрөө, сургуулийн барилга болон агуулахад тохиромжтой.

Дан хавтастай салхивчтай хаалга



Цонхыг дараах төрлүүдээр гаргаж болно.



загвар.1

загвар.2

загвар.3

Салхивч нь дараах төрлүүдээр хийгдэж болно.

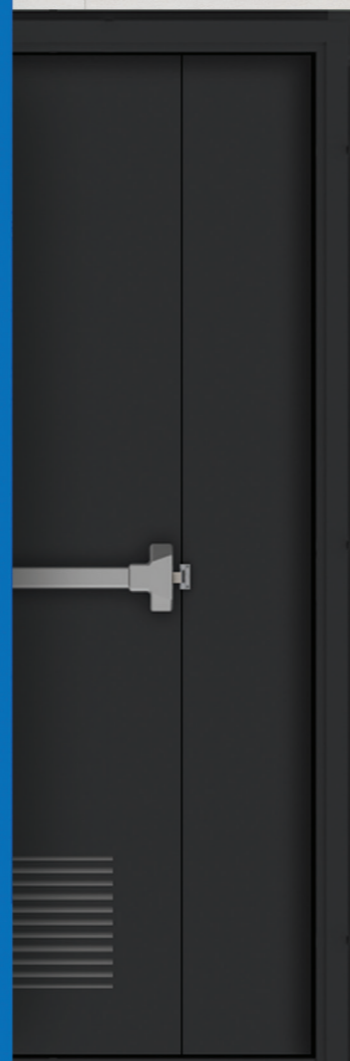
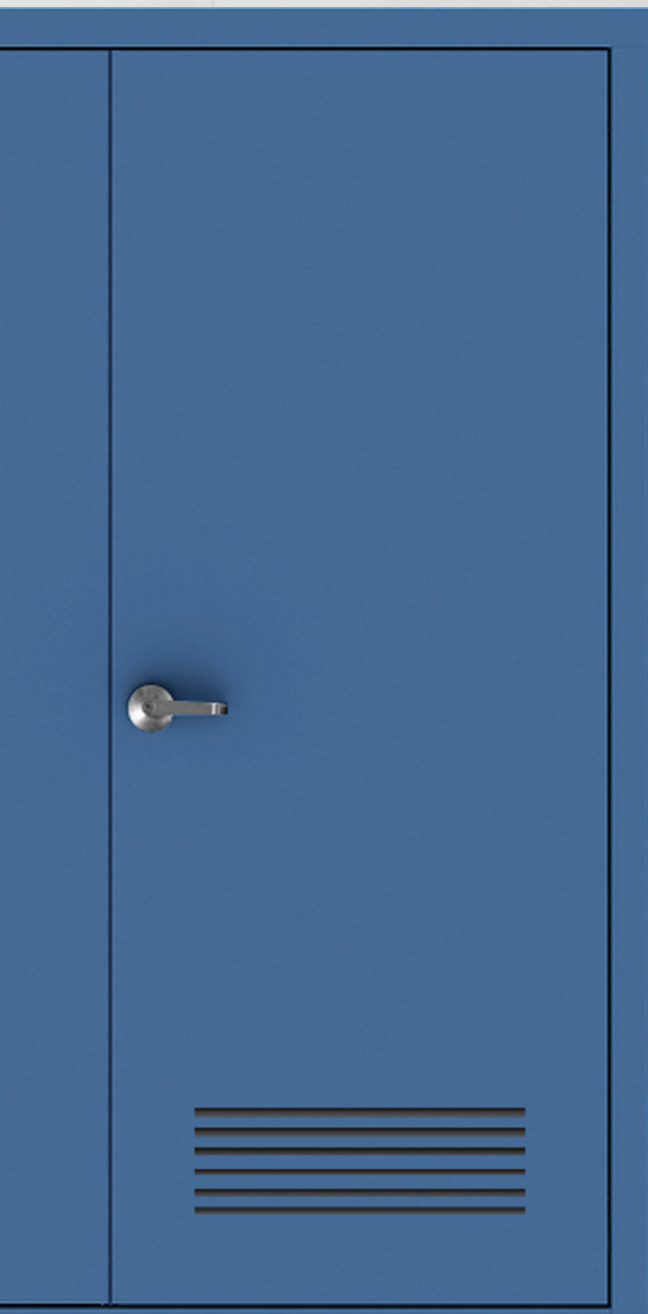


загвар.1

загвар.2

загвар.3

**ДАВХАР
ХАВТАСТАЙ**
техникийн хаалга



Давхар хавтастай техникийн хаалга

Давхар хавтастай хаалга нь дараах стандарт хэмжээтэй бөгөөд хэрэглэгч таны шаардлагын дагуу хүссэн хэмжээгээр үйлдвэрлэнэ.

ХАНАНД СУУХ ХЭМЖЭЭ ӨРГӨН ХӨНДӨР	ГАДНА ХҮРЭЭНИЙ ХЭМЖЭЭ ӨРГӨН ХӨНДӨР	ДОТОР ЦЭВЭР ХЭМЖЭЭ ӨРГӨН ХӨНДӨР
1200x2000	1180x1990	1070x1935
1200x2100	1180x2090	1070x2035
1200x2300	1180x2290	1070x2235
1500x2000	1480x1990	1370x1935
1500x2100	1480x2090	1370x2035
1500x2300	1480x2290	1370x2235
2000x2000	1980x1990	1870x1935
2000x2100	1980x2090	1870x2035
2000x2300	1980x2290	1870x2235
Захиалагчийн хүссэн хэмжээгээр		

Захиалагчийн хэрэгцээнд нийцүүлэн босготой, босгогүй гэсэн 2 төрлөөр үйлдвэрлэдэг.

Давхар хавтастай босгогүй хаалга

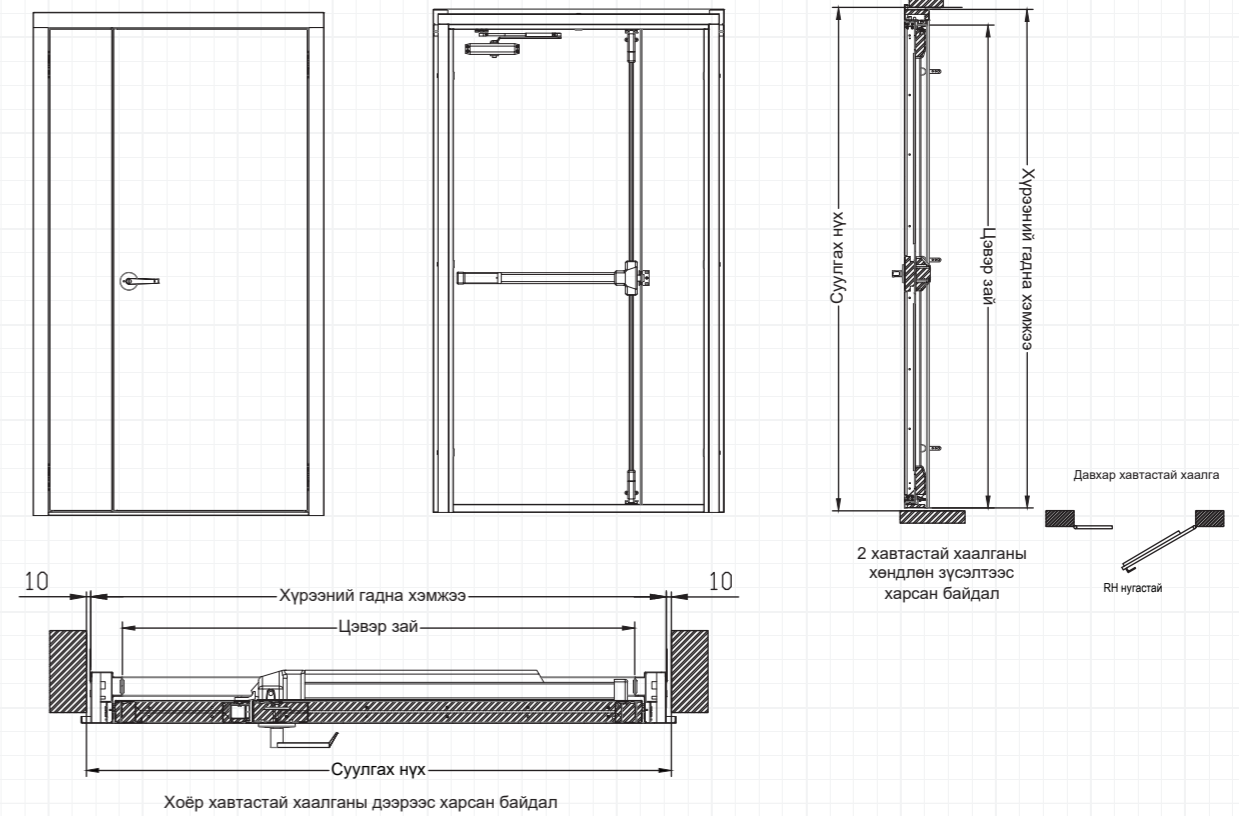
Давхар хавтастай босготой хаалга



Давхар хавтастай техникийн хаалга

Урд тал

Хойд тал



Давхар хавтастай техникийн хаалганы цонхны төрлүүд

Давхар хавтастай техникийн хаалганы салхивчны төрлүүд

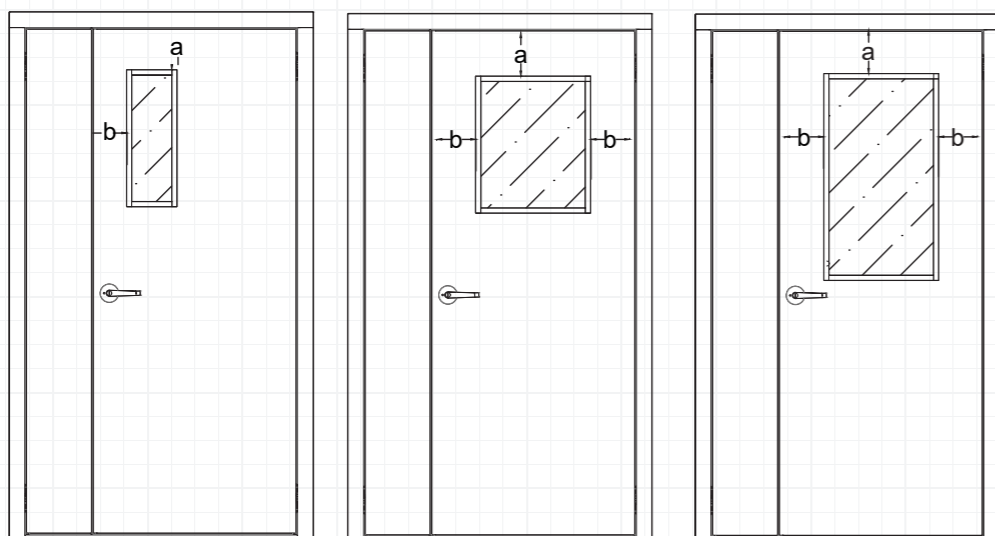
Давхар хавтастай шилэн цонхтой хаалга



Давхар хавтастай салхивчтай хаалга



Цонхыг дараах төрлүүдээр гаргаж болно.

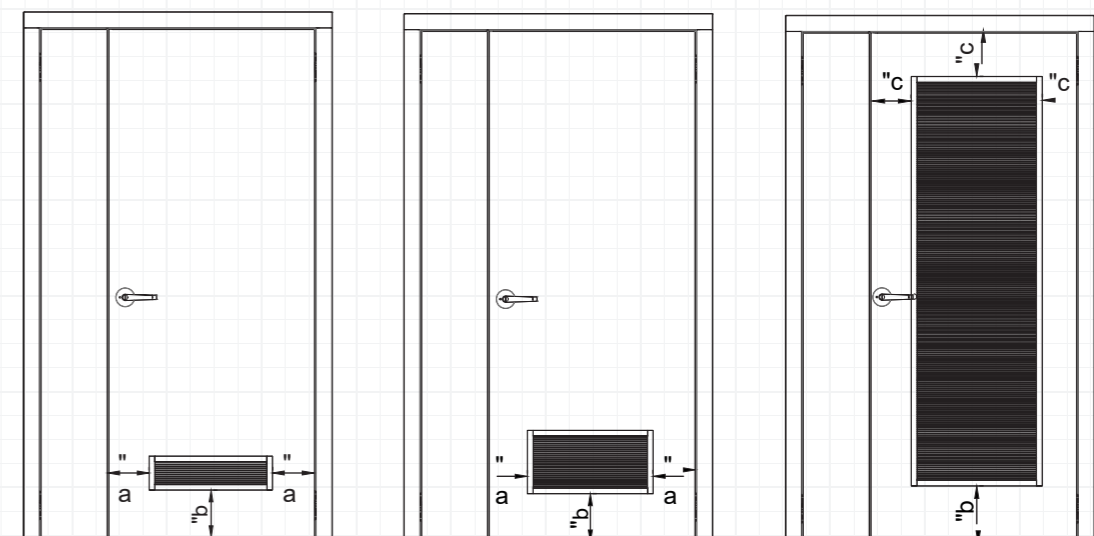


загвар.1

загвар.2

загвар.3

Салхивч нь дараах төрлүүдээр хийгдэж болно.



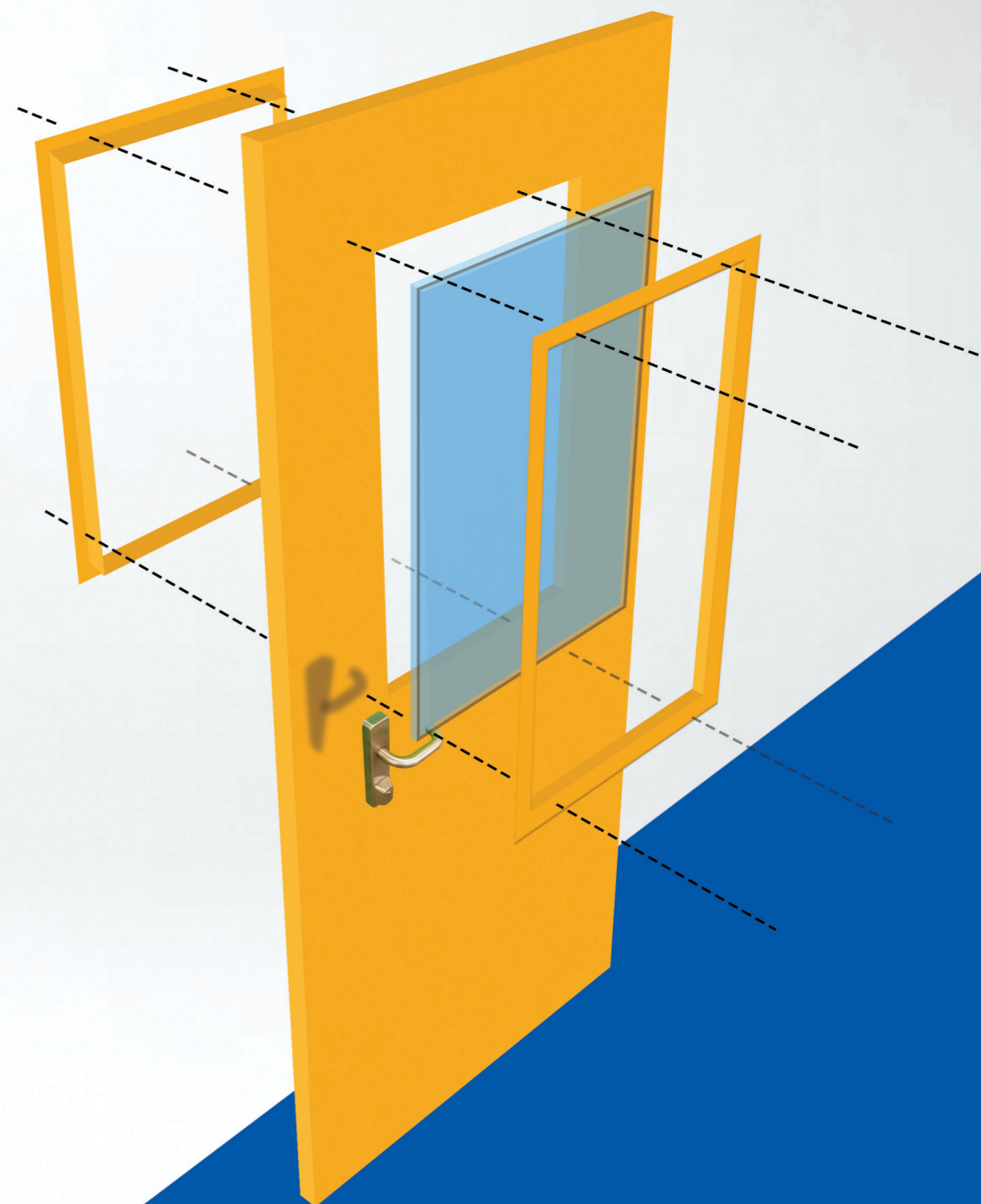
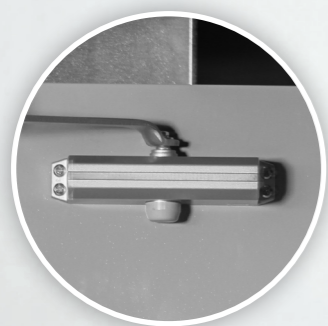
загвар.1

загвар.2

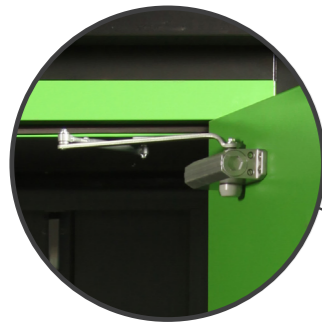
загвар.3

ProSafe

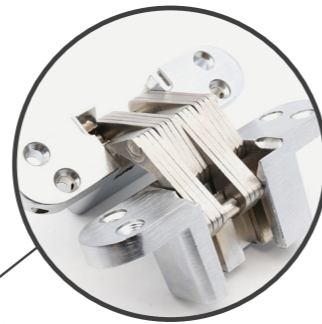
Техникийн хаалганы
ТОНОГЛОЛ



Тоноглолын онцлог тал



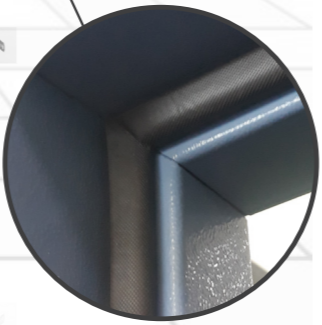
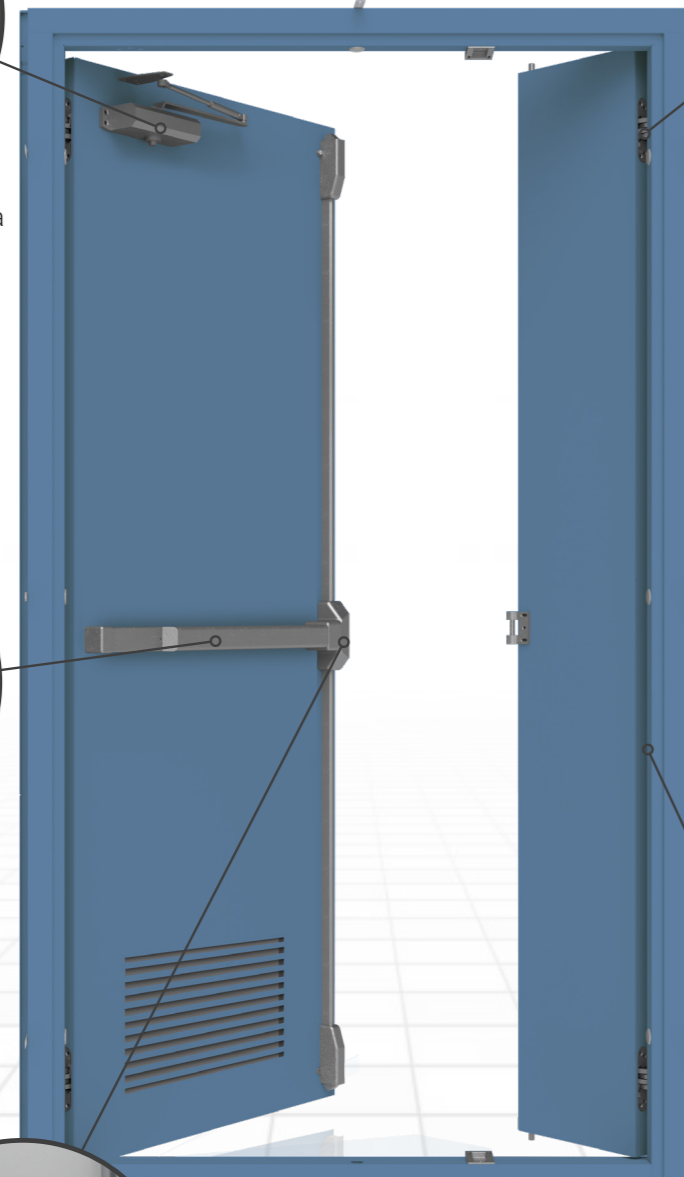
Тохой хэлбэрийн татуурга нь 180° нээгддэг бөгөөд дурын өнцгөөр нээж хөдөлгөөнгүй зогсоох зориулалтын хоригтой.



Далд эргэлттэй, зэвэрдэггүй, ган нугас нь хаалга нээгдэх үед үүсэх зайг хязгаарлаж хүний гар хавчих, тоос шороо болон ус орохоос хамгаална.



Цоож нь дөрвөлжин тэнхлэгтэй учраас цоожны бортого болон голыг солих боломжтой.



Стандартын чанартай жийргэвч резин нь барилгын хэсгийг гал, усны аюулаас хамгаална.

Дотор талын бариул цоожыг нэгэн зэрэг шийдэж түлхэх хөдөлгөөнөөр цоож тайлагдан онгойдог бөгөөд 3 цэгийн түгжээгээр 3 чиглэлд цоожлогддог.



WE BUILD YOUR SAFETY 

Техникийн хаалганы дотор суух зориулалттай евро стандартын цоож



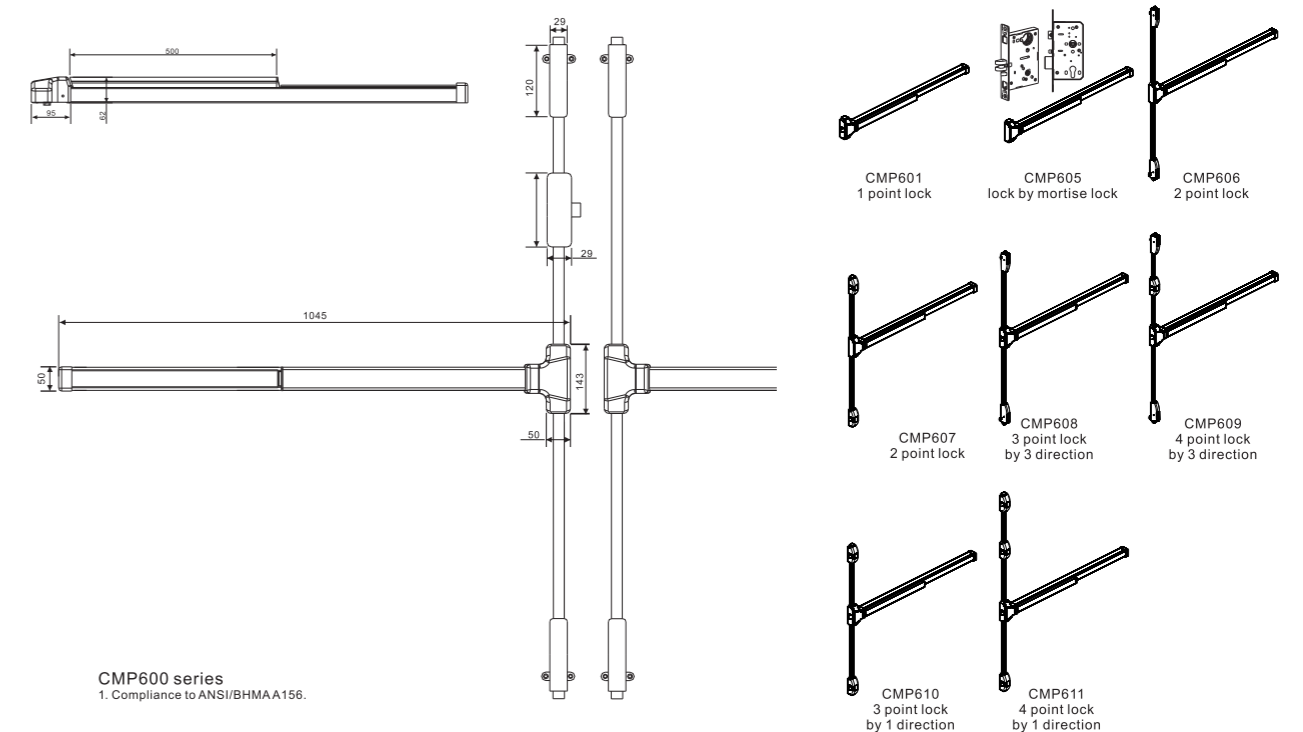
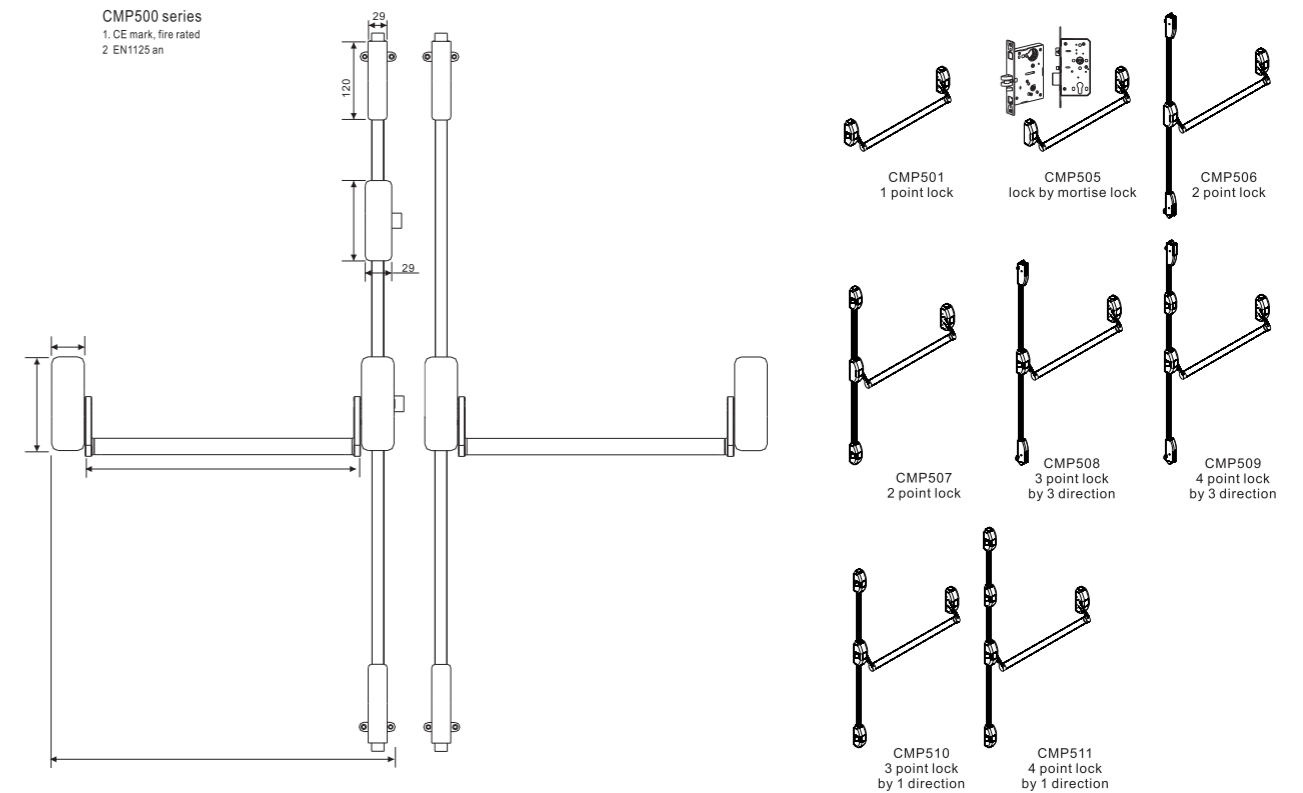
Сатах брэндийн түлхдэг аваарийн цоожны онцлог тал нь яаралтай өрөөнөөс гарах болсон (гал түймэр гарах, осол гарах гэх мэт) нөхцөлд шууд дарж гарах буюу нэг үйлдлээр хаалгыг хурдан, богино хугацаанд ямар ч саадгүйгээр нээх боломжтой юм.

Цоожны гадна тал нь цайраар бүрэгдсэн учраас найдвартай байдлыг нэмэгдүүлсэн, зэвэрдэггүй ган төмөр материалтай, 4 хүртэлх цэгийн түгжээгээр цоожлогддог.

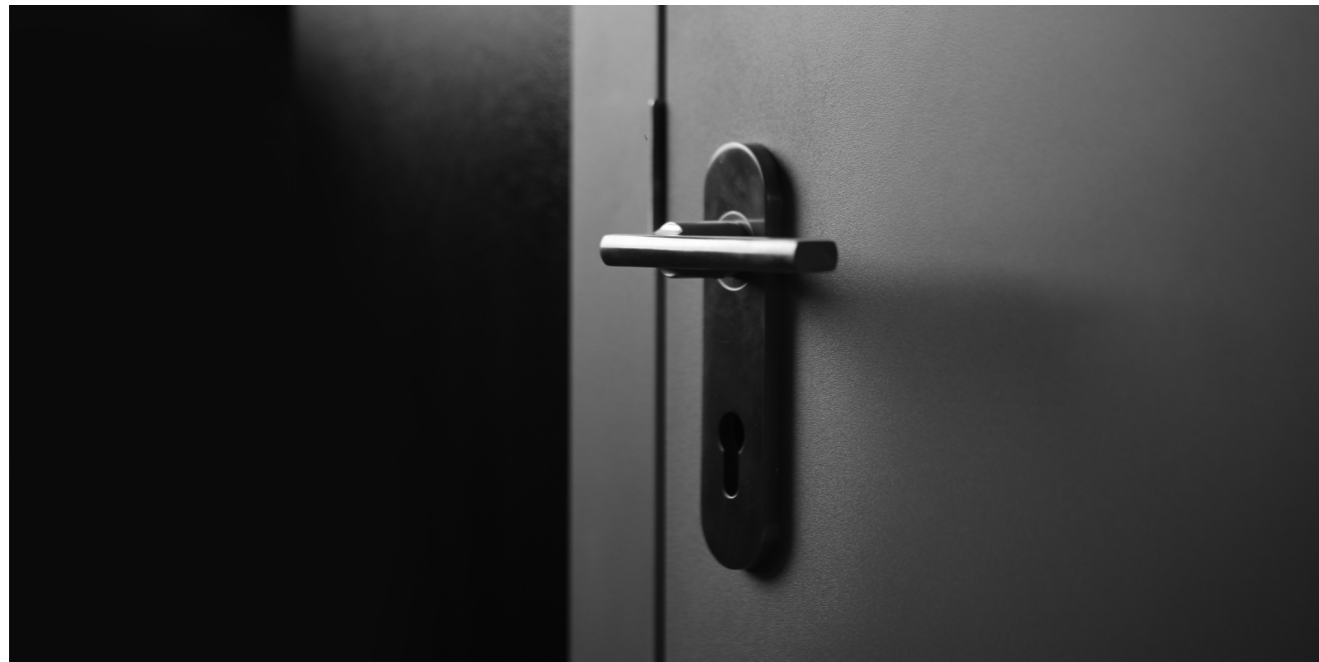
Шинэлэг загвар хийцтэй тус цоож нь галын үнэлгээтэй, европ стандартын EN12209 сертификатай, олон улсын ANSI/BHMA A156.3 стандартаар баталгаажсан.



Техникийн хаалганы дотор суух зориулалттай евро стандартын цоож



Техникийн хаалганы гадна суух зориулалттай евро стандартын цоож



CMP501P

Тоноглолын тайлбар	Төмөр	Зэвэрдэггүй ган төмөр
<ul style="list-style-type: none"> 1 цэгт түгжигддэг. Түлхэх хөдөлгөөнөөр хаалга нээгддэг 	CMP501P	
<ul style="list-style-type: none"> 1 цэгт түгжигддэг. Түлхэх хөдөлгөөнөөр хаалга нээгддэг 	CMP601P	CMP601S
<ul style="list-style-type: none"> 1 цэгт түгжигддэг. Нэмэлт гол, цоожтой бариул хийх боломжтой. Түлхэх хөдөлгөөнөөр хаалга нээгддэг. 	CMP605P	CMP605S
<ul style="list-style-type: none"> 3 цэгт түгжигддэг. Бариулыг түлхэх хөдөлгөөнөөр хаалга нээгддэг. 	CMP608P	CMRA004
<ul style="list-style-type: none"> EN1634 стандартын сертификаттай. Галын үнэлгээтэй Дөрвөлжин тэнхлэгтэй 		CMRA010
<ul style="list-style-type: none"> Хатуу бариул Бат бөх цоож Хүний хөдөлгөөн ихтэй орчинд тохиромжтой Бариул нь хаалганы найдвартай байдлыг хангадаг. 		72-60A-S24



CMP601P CMP601S



CMP605P CMP605S



CMP608P

Техникийн хаалганы гадна суух зориулалттай евро стандартын цоож



CMH027 - маркийн хөндий цоож

- EN1634 стандартын сертификаттай
- Галын үнэлгээтэй
- Цоожны бортогыг сольж болдог
- Зэвэрдэггүй ган төмөр материалтай



CMC001 – маркийн босоо цоож

- EN1634 стандартын сертификаттай
- Галын үнэлгээтэй
- Боолтнууд нь зэвэрдэггүй ган төмөр материалтай



CMRA004

- EN1634 стандартын сертификаттай
- Галын үнэлгээтэй
- Зэвэрдэггүй ган төмөр материалтай
- Дөрвөлжин голтой

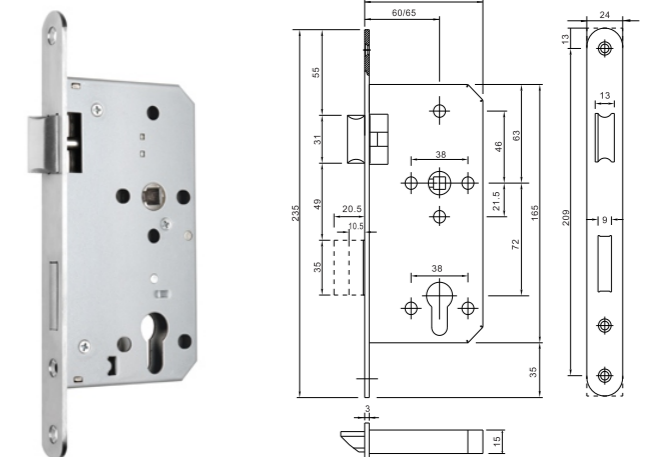


CMRA010

- EN1634 стандартын сертификаттай
- Галын үнэлгээтэй
- Зэвэрдэггүй ган төмөр материалтай

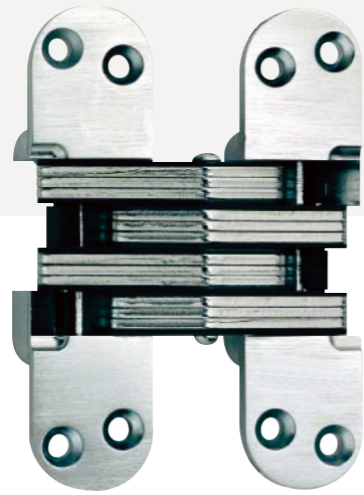
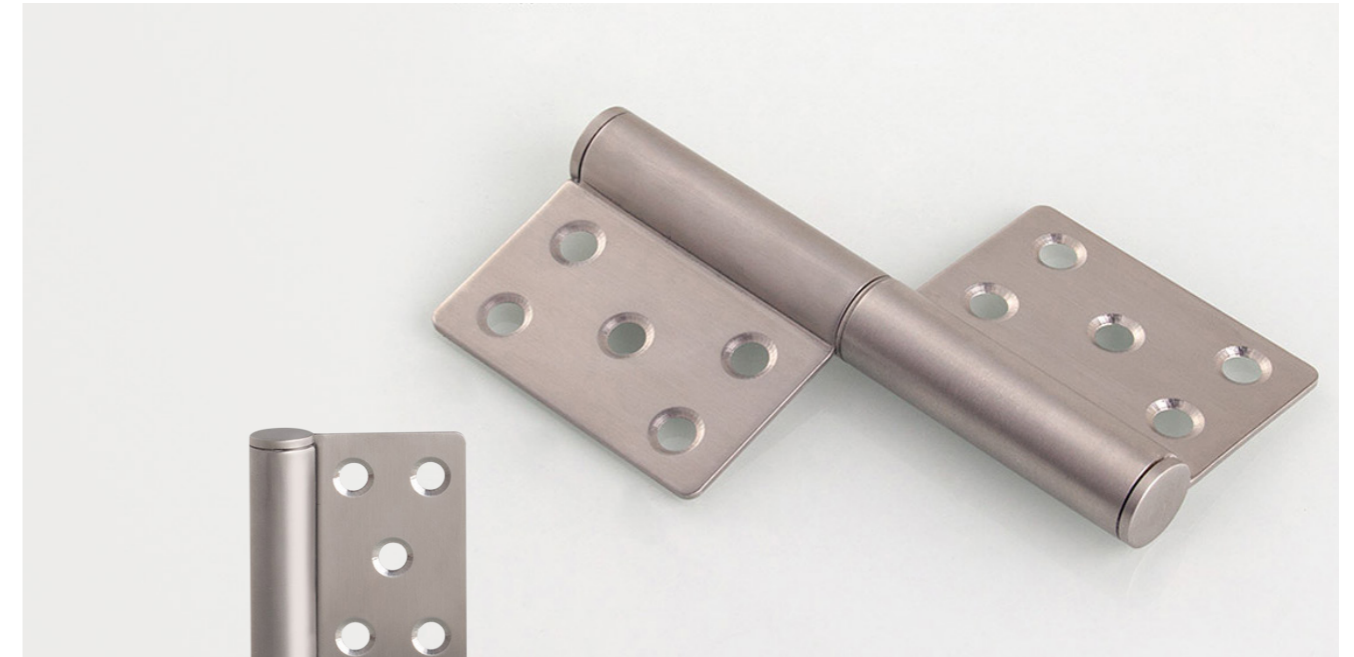
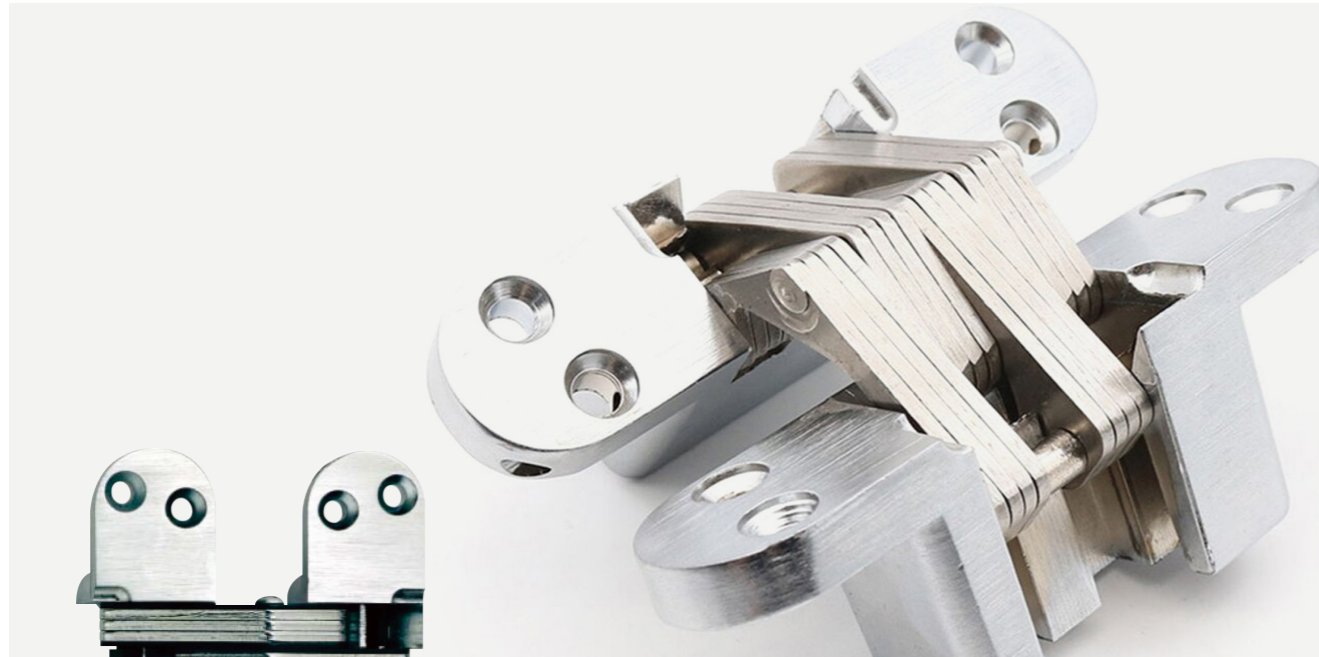
72-60A, галын үнэлгээтэй цоож

Цоожны дотор боолт болон гадна талын хэсгүүд бүхэлдээ зэвэрдэггүй ган төмөр материалаар хийгдсэн. Стандарт шаардлагуудыг бүрэн хангасан.



Техникийн хаалганы далд нугас

Техникийн хаалганы ил харагдах нугас

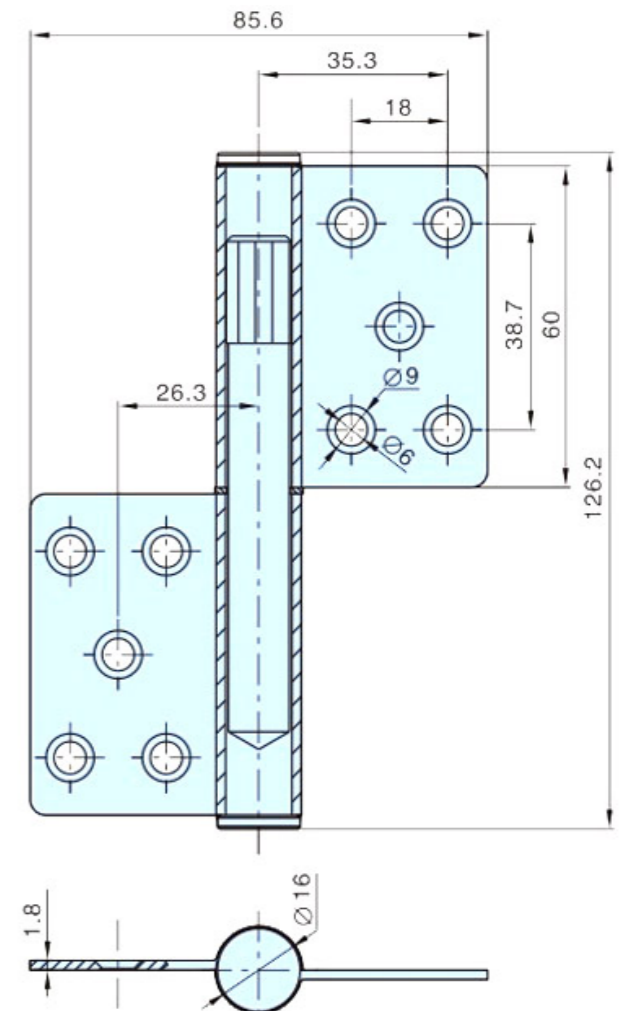
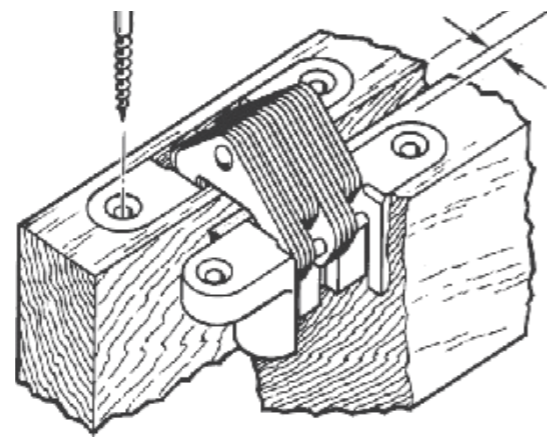


CSH003 маркийн далд эргэлттэй нугас

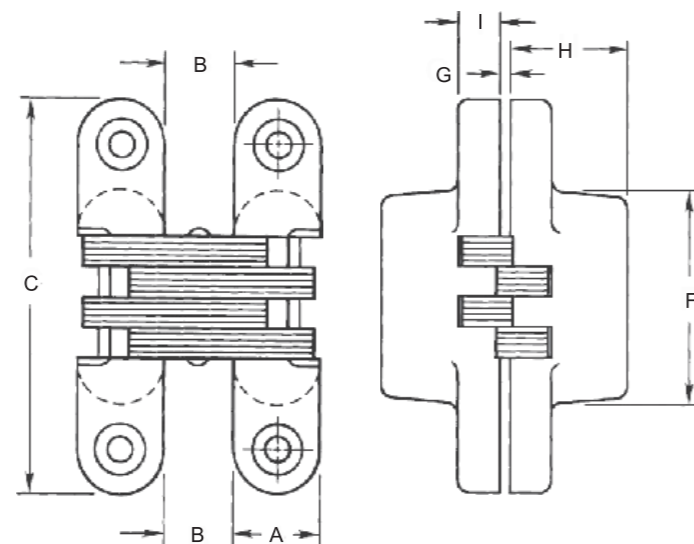
- Зэвэрдэггүй ган төмөр материалтай
- 1800 онгойлттой
- Стандарт шаардлагад бүрэн нийцсэн
- Хүний гар хавчих ослоос болон тоос шороо, ус орохоос хамгаална

HL069 маркийн ил суудаг нугас

- ISO 9001:2000 сертификаттай
- IP55 хамгаалалтын зэрэгтэй
- Зэвэрдэггүй ган төмөр материалтай
- 1800 онгойлттой

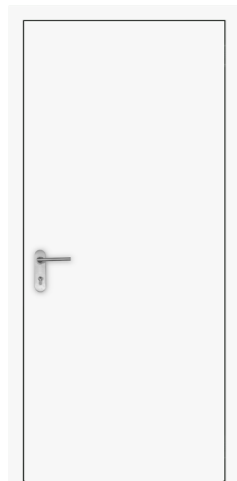


ХЭМЖЭЭ	CHS003
A	28.2мм
B	22.7мм
C	117.2мм
D	9.53мм
E	6.35мм
F	61.7мм
G	3.1мм
H	40.5мм
I	10мм

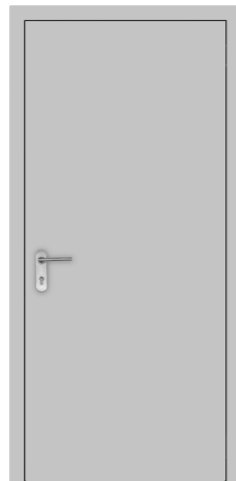


Техникийн хаалганы өнгөний сонголтууд

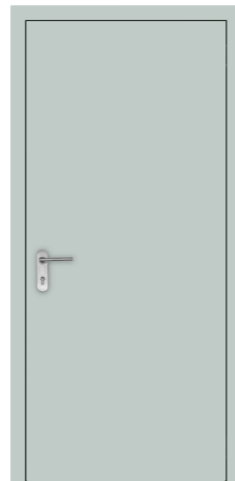
Техникийн хаалганы өнгөний сонголтууд



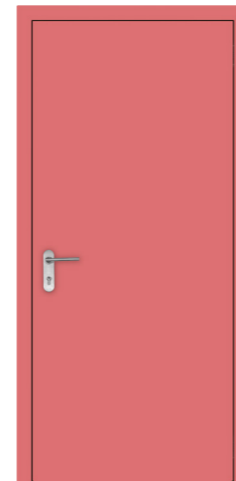
RAL 9016



RAL 7047



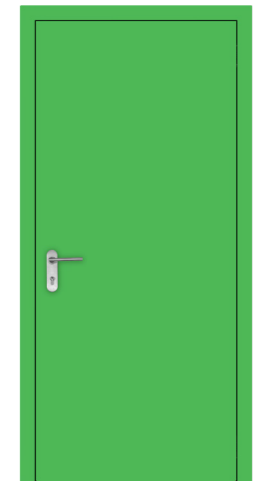
RAL 7035



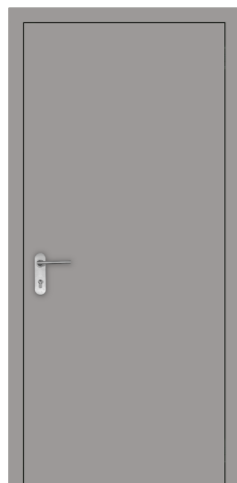
RAL 3014



RAL 3000



RAL 6018



RAL 9006



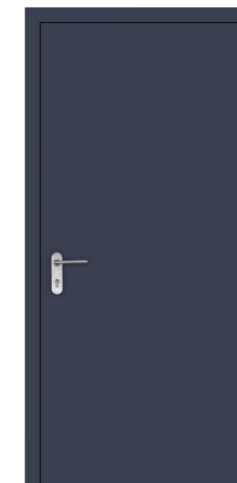
RAL 7040



RAL 5014



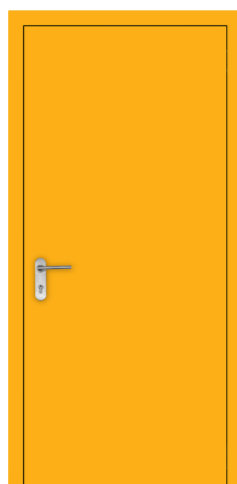
RAL 8016



RAL 7024



RAL 9004



RAL 1003



RAL 2000



54B



Техникийн хаалга нь хүний биед
ХОР НӨЛӨӨГҮЙ,
ХУУРАЙ ТЕХНОЛОГИЙН
 будгаар будагддаг.

Захиалгын хуудас

**PROSAFE – ТЕХНИКИЙН ӨРӨӨНИЙ ДОТОР
ЗОРИУЛАЛТТАЙ ХААЛГА
ЗАХИАЛГЫН ХУУДАС**

ЗАХИАЛАГЧИЙН МЭДЭЭЛЭЛ

КОМПАНИ / ХУВЬ ХҮНИЙ НЭР:

РЕГИСТРИЙН ДУГААР:

ХАРИУЦСАН АЖИЛТНЫ АЛБАН ТУШААЛ:

ХАРИУЦСАН АЖИЛТНЫ ОВОГ, НЭР:

ХОЛБОО БАРИХ ДУГААР:

ИМЭЙЛ ХАЯГ:

ЗАХИАЛГЫН МЭДЭЭЛЭЛ

ХААЛГАНЫ ТӨРӨЛ

Дан хавтастай

Давхар хавтастай

ЗОРИУЛАЛТ

ЗАХИАЛАХ ТОО ШИРХЭГ

ХАНАНЫ НҮХНИЙ ХЭМЖЭЭ

ӨНГӨНИЙ СОНГОЛТ

<input type="checkbox"/> RAL 9016	<input type="checkbox"/> RAL 7047	<input type="checkbox"/> RAL 7035	<input type="checkbox"/> RAL 9006	<input type="checkbox"/> RAL 7040
<input type="checkbox"/> RAL 5014	<input type="checkbox"/> RAL 1003	<input type="checkbox"/> RAL 2000	<input type="checkbox"/> RAL 3014	<input type="checkbox"/> RAL 3000
<input type="checkbox"/> RAL 6018	<input type="checkbox"/> RAL 8016	<input type="checkbox"/> RAL 7024	<input type="checkbox"/> RAL 9004	<input type="checkbox"/> 54B

ЦОНХНЫ ТӨРӨЛ	БОСГОТОЙ ЭСЭХ
<input type="checkbox"/> Цонхгүй	<input type="checkbox"/> Босгогүй
<input type="checkbox"/> Цонхтой	<input type="checkbox"/> Босготой

САЛХИВЧТАЙ ЭСЭХ	ЦООЖНЫ СОНГОЛТ
<input type="checkbox"/> Салхивчгүй	<input type="checkbox"/> Энгийн бариултай цоож
<input type="checkbox"/> Салхивчтай	<input type="checkbox"/> Аварийн түлхдэг цоож

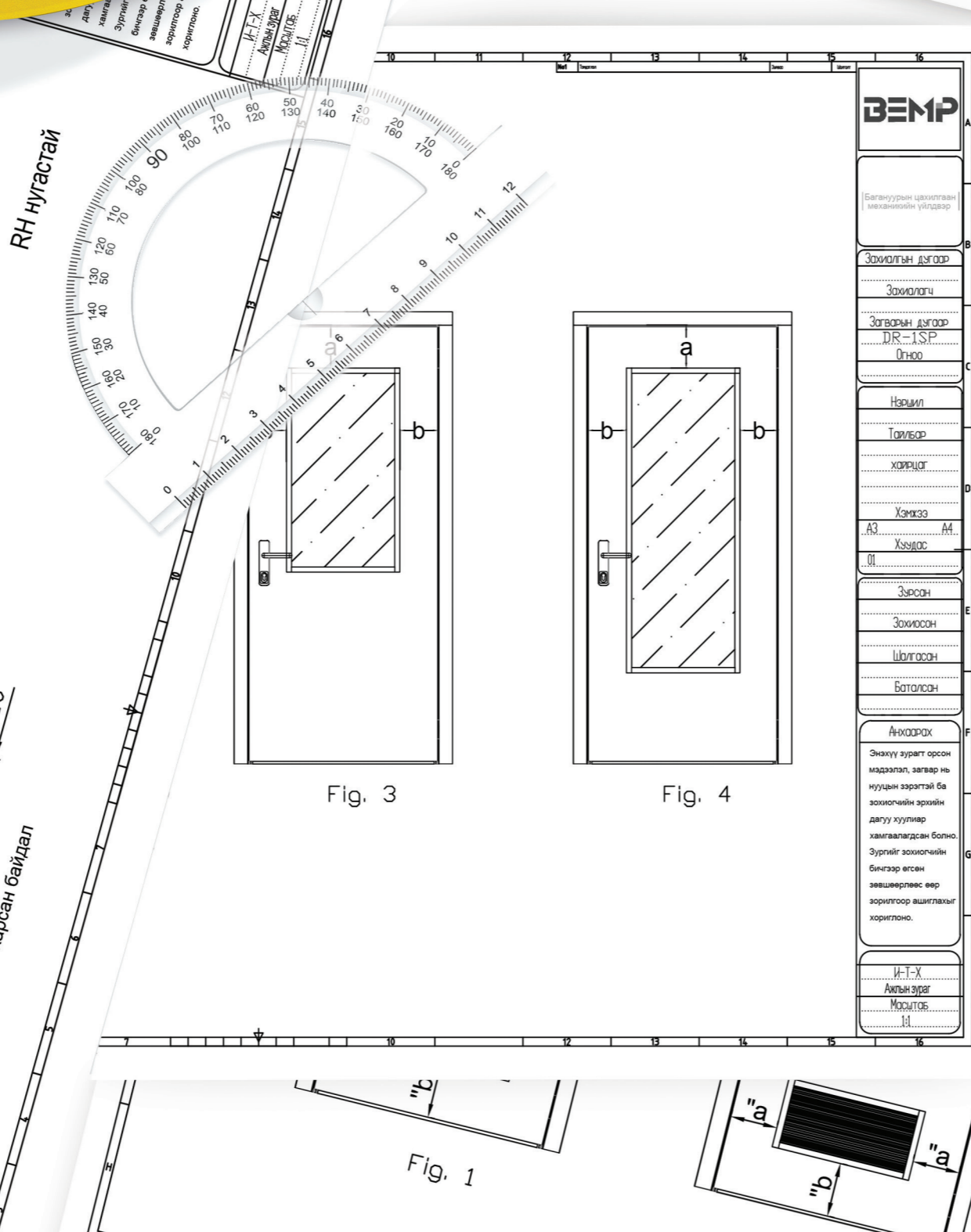
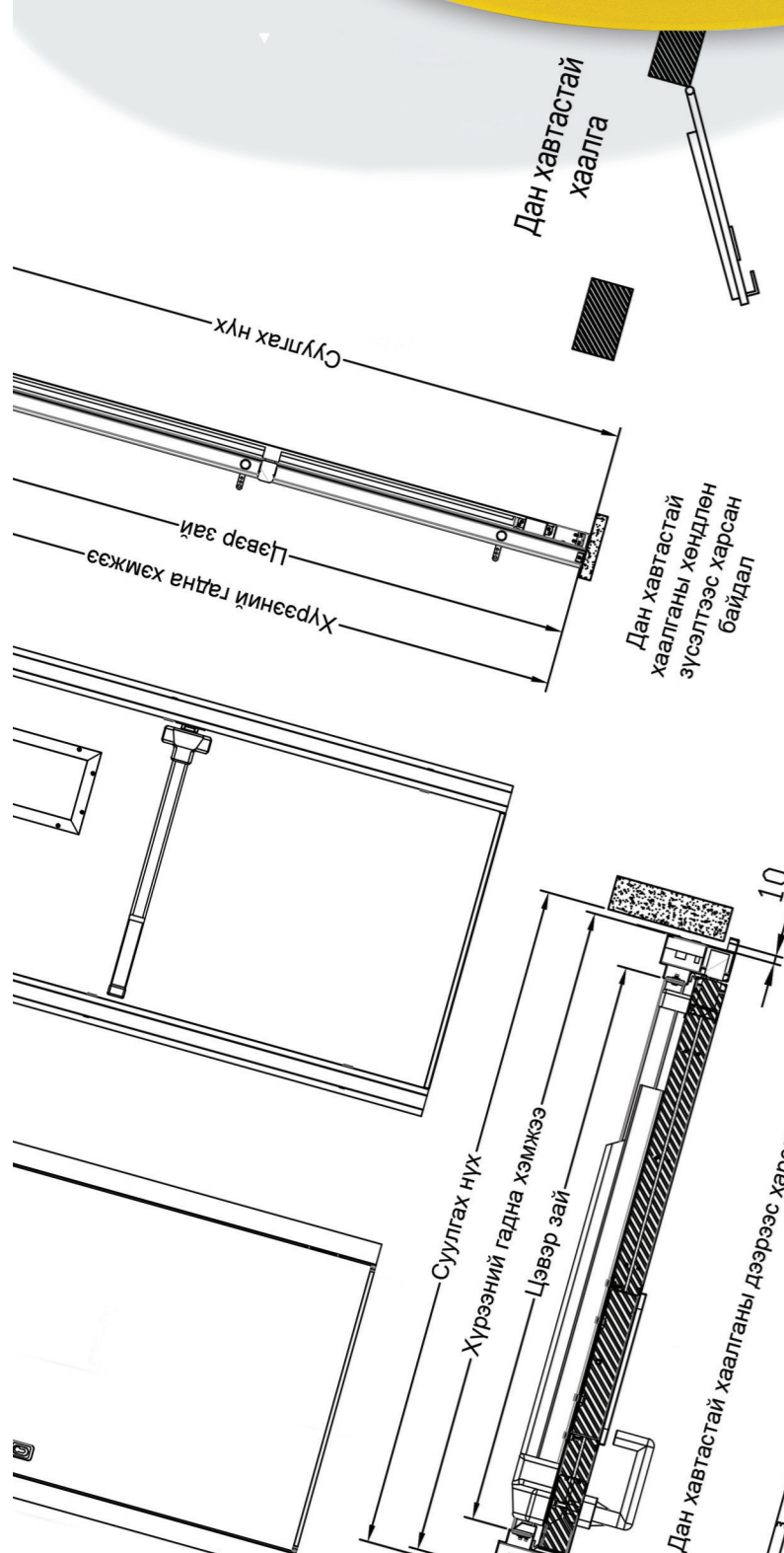
ЗАХИАЛГЫН ХУУДАС НЭЭСЭН ОГНОО:

ЗАХИАЛГЫГ ХҮЛЭЭЖ АВСАН БОРЛУУЛАГЧ:

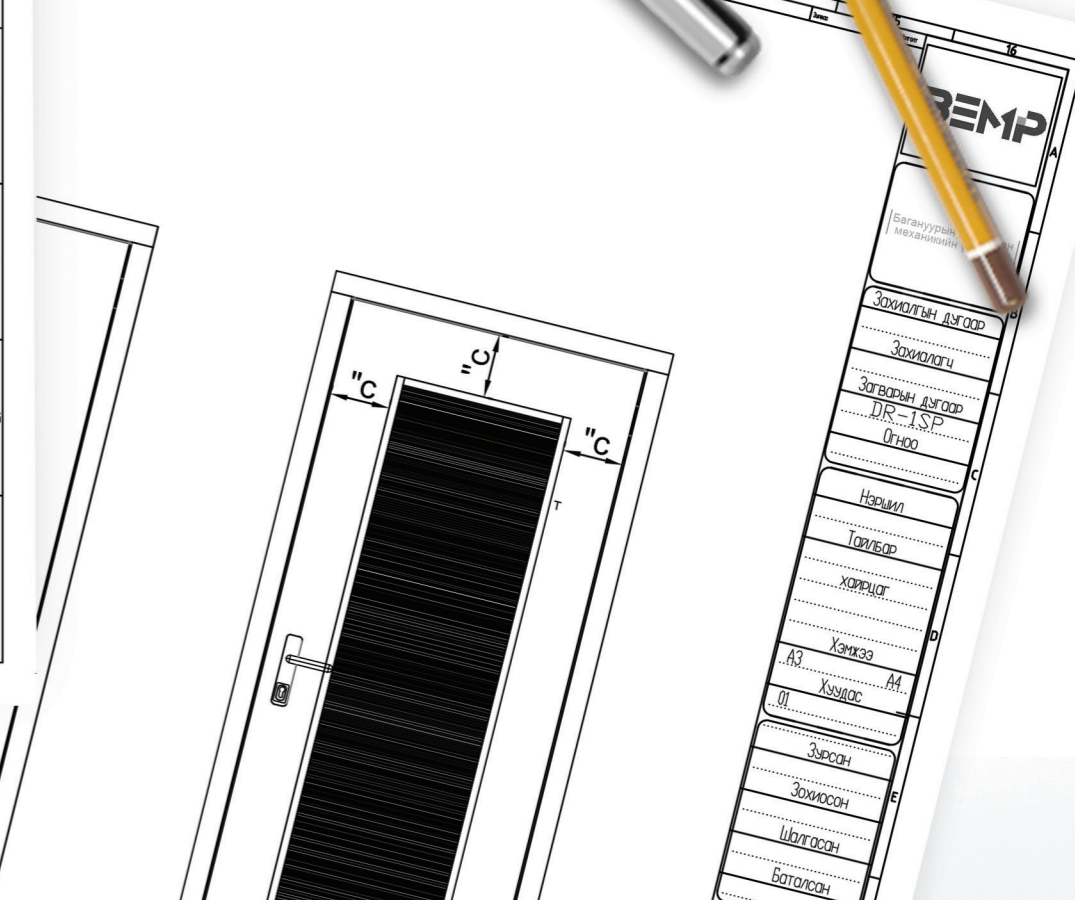


ВЕМР

WE BUILD
WE BUILD
WE BUILD 1



ВЕМР
Бөгөнүүрэн цахилгаан механикийн үйлдвэр
Зохиолгын дугаар
Зохиолгыг
Зогварын дугаар DR-1SP Өгнөө
Нэрийн
Тайлбар
Харьяаг
Хэмжээ A3 Хэзэв
Зурсан
Зохиосон
Шалгасан
Баталсан
Анхоргах Энэхүү зурагт орсон мэдээлэл, загвар нь нууцын зэрэгтэй ба зохиогчийн эрхийн дагуу хуулиар хамгаалагдсан болно. Зургийг зохиогчийн бичгээр өгсөн зөвшөөрлөөс өөр зорилгоор ашиглахыг хориглоно.
И.Т.Х Ажлын зураг Масштаб 1:1



ДЭЛХИЙН ЧАНАРЫГ

МОНГОЛД ҮЙЛДВЭРЛЭВ

ШУУРХАЙ ҮЙЛЧИЛГЭЭ

БНЦМҮХХК нь Монголдоо үйлчилгээний сүлжээг хөгжүүлж, бэлтгэгдсэн шуурхай үйлчилгээний баг бүрдүүлэн ажилладаг.

Манай мэдлэг туршлагатай баг хамт олон түргэн шуурхай найдвартай, чанарын өндөр түвшинд бүтээгдэхүүнийг үйлдвэрлэж хэрэглэгчийн гарт хүргэнэ.

Шуурхай үйлчилгээний баг нь харилцагч нарын хүлээлтээс илүү давсан үйлчилгээг үзүүлж, сэтгэл ханамжийг өндөр байлгахыг зорьж ажилладаг.

ЗАХИАЛГАТ ТӨМӨР ХИЙЦИЙН ҮЙЛДВЭРЛЭЛ БА ХУДАЛДАА

Захиалагч талаас Борлуулалтын менежерт бүтээгдэхүүний зураг болон хэмжээ загварыг өгснөөр бүтээгдэхүүний үнийн саналыг ажлын 1 хоногт хүлээн авна.

Захиалагчталын хэрэгцээ шаардлагад нийцүүлэн бүтээгдэхүүнийг үйлдвэрлэж тоо ширхэгээс хамаарч 5-14 хоногт нийлүүлж ажлын зураг болон дагалдах баримт бичгийг хүлээлгэн өгнө.

БОРЛУУЛАЛТЫН ДАРААХ ҮЙЛЧИЛГЭЭ

Чадварлаг туршлагатай мэргэшсэн шуурхай баг хамт олон баталгаат хугацааны турш бүтээгдэхүүнийг бүрэн хариуцахаас гадна, борлуулалтын дараах үйлчилгээг бүрэн үзүүлж ажиллана.

БАТАЛГААТ ХУГАЦАА

Зохион бүтээлтийн өвөрмөц шийдэл болон чанар стандартын шаардлагыг хангасан манай бүтээгдэхүүн нь найдвартай байдал, аюулгүй ажиллагааг бүрэн хангаж хэрэглэгчийн үнэ цэнэтэй үл хөдлөх хөрөнгийг бүх талын эрсдэлээс 100% хамгаална.

Бид өөрсдийн үйлдвэрлэсэн бүтээгдэхүүн, үзүүлсэн үйлчилгээ нэг бүрээ бүрэн хариуцаж, тэдгээрийн ард эхнээс нь дуустал найдвартай зогсдог.



📍 **Үйлдвэрийн төв байр:** Монгол улс, Улаанбаатар хот, Багануур дүүрэг, 3 дугаар хороо, Уурхайчдын гудамж, Багануур цахилгаан механикийн үйлдвэр

📍 **Showroom хаяг:** Монгол улс, Улаанбаатар хот, Сонгинохайрхан дүүрэг, Сонсголонгийн гудамж, 20-р хороо, Дэвшил трейдын автобусны буудлын замын эсрэг талд буюу 013 дугаар цэргийн ангийн хойд талд Электрокомплект ХХК-ийн байр

☎️ +976 7021-0210

✉️ sales@bemp.mn

🌐 www.bemp.mn