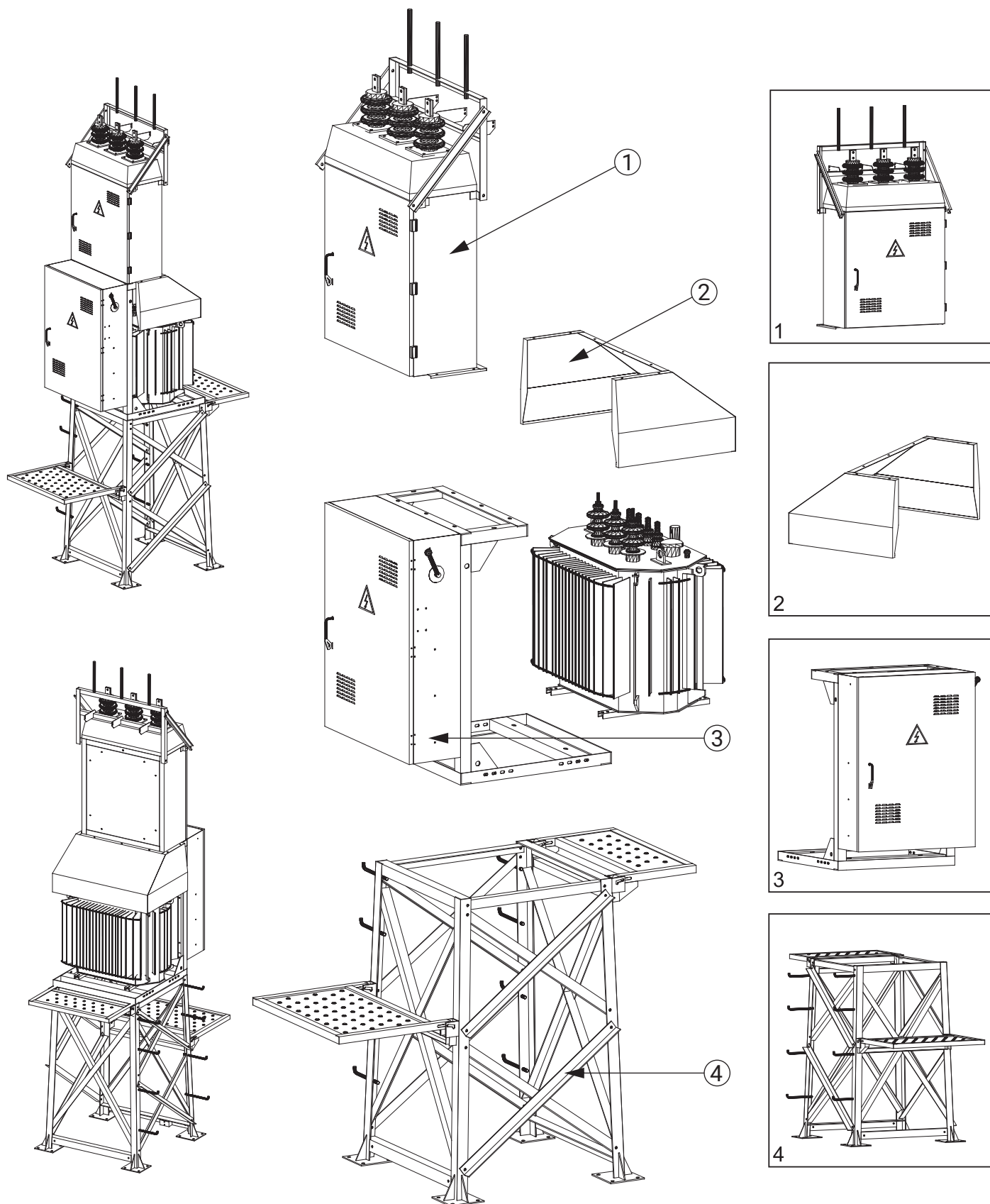




**ИЖ БҮРЭН ТРАНСФОРМАТОРЫН  
(ХҮЧДЭЛ ХУВЬСГУУРЫН) ДЭД ӨРТӨӨ УГСРАХ  
ЗААВАРЧИЛГАА**



Агаарын оруулгатай мухар буюу төгсгөлийн зориулалттай 25...160кВА Чадалтай шураг хэлбэрийн дэд өртөө

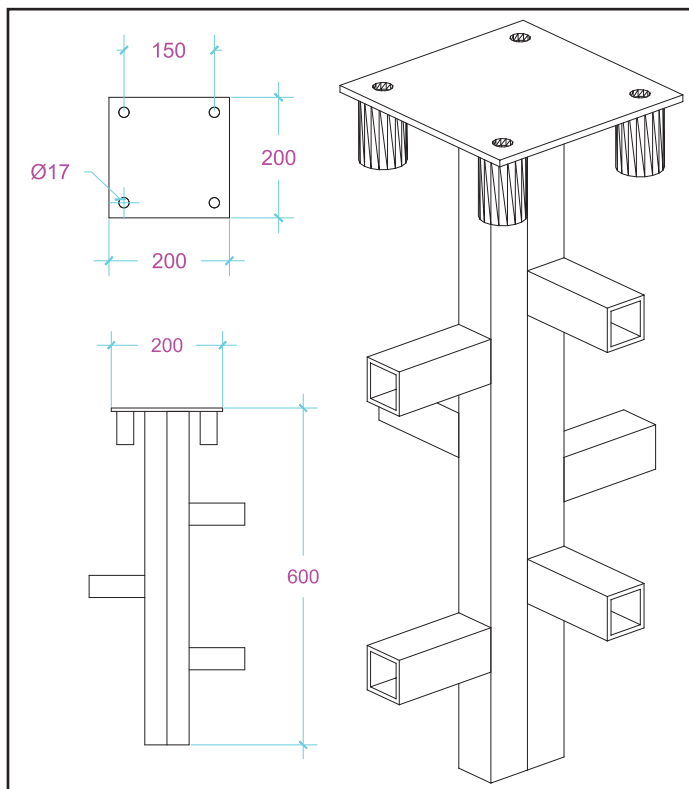


Зураг	Зориулалт	Нэр	Тоо ширхэг	Тайлбар
		10/6/кВ Өндөр тал	1	
		Трансформаторын хаалт	1	
		0.4кВ Нам тал	1	
		Хөл	1	Урд тал
		Хөл	1	Хойд тал
		Холбоос /1135мм/	4	Хөлний доод налуу холбоос
		Холбоос /1080мм/	4	Хөлний дунд налуу холбоос
		Холбоос /856мм/	2	Хөлний дээд хөндлөн холбоос
		Шат гишгүүр	11	Хөл болон 0.4 хайрцагт бооно
		Суурь	4	Газарт суулгах

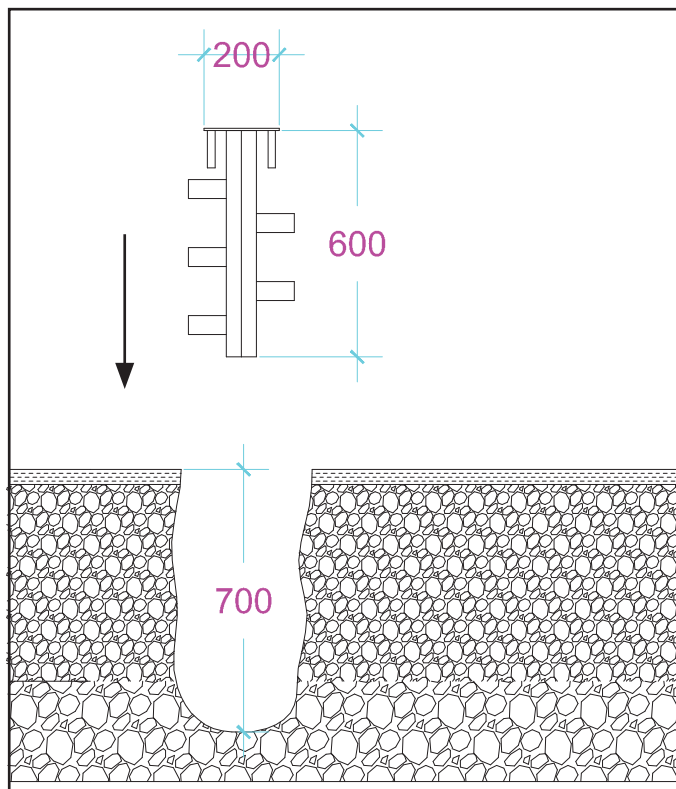
Зураг	Зориулалт	Нэр	Тоо ширхэг	Тайлбар
	Хөл холбоос	M12x30	24ш	
	Хөл холбоос	M12 гайка	24ш	
	Хөл холбоос	M12 шайб	48ш	
	Хөл холбоос	M12 амтай шайб	24ш	
	Суурь	M12x30	16ш	
	Суурь	M12 шайб	16ш	
	Суурь	M12 амтай шайб	16ш	
	Нам тал	M12x30	4ш	
	Нам тал	M12 гайка	4ш	
	Нам тал	M12 шайб	8ш	
	Нам тал	M12 амтай шайб	4ш	



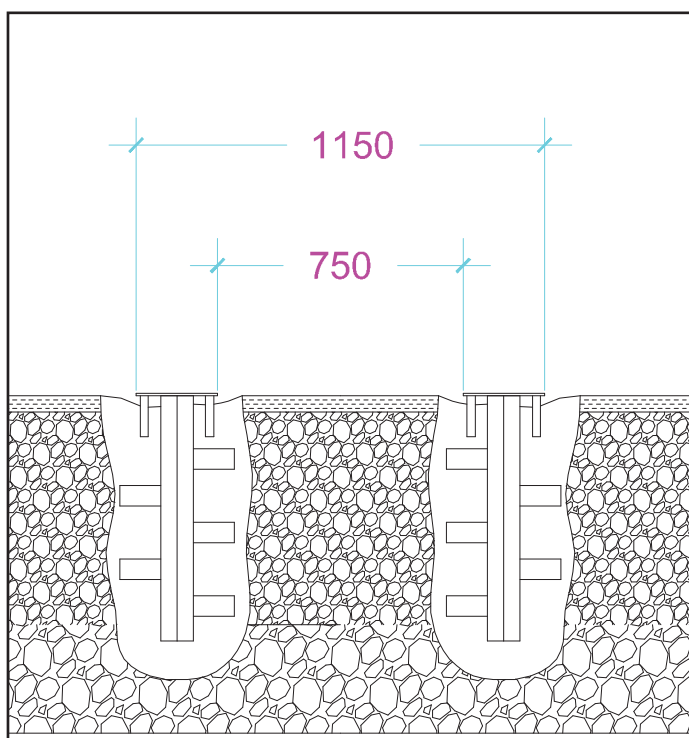
Зураг	Зориулалт	Нэр	Тоо ширхэг	Тайлбар
	Өндөр тал	M12x30	6ш	
	Өндөр тал	M12 гайка	6ш	
	Өндөр тал	M12 шайб	12ш	
	Өндөр тал	M12 амтай шайб	6ш	
	Трансформаторын хаалт	M6x20	6ш	
	Трансформаторын хаалт	M6 шайб	6ш	
	Трансформаторын хаалт	M6 амтай шайб	6ш	



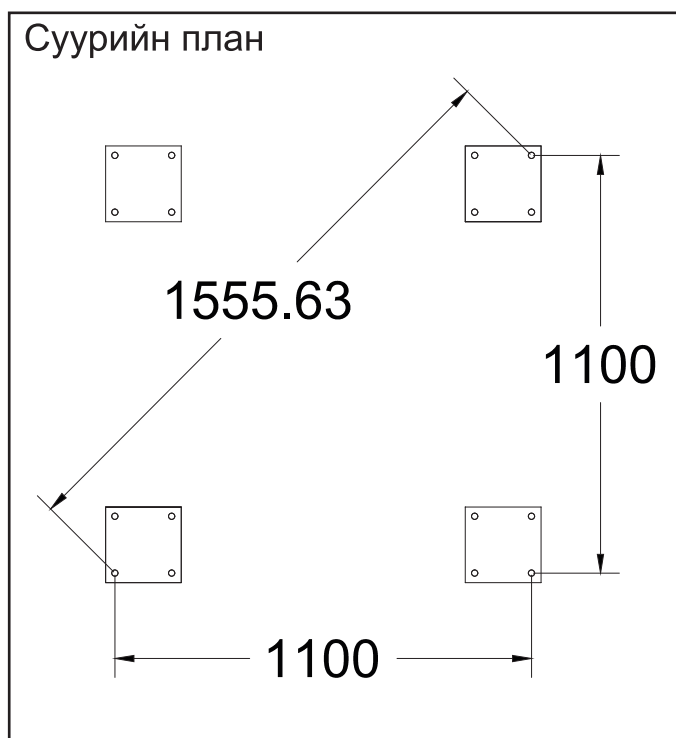
Суурь



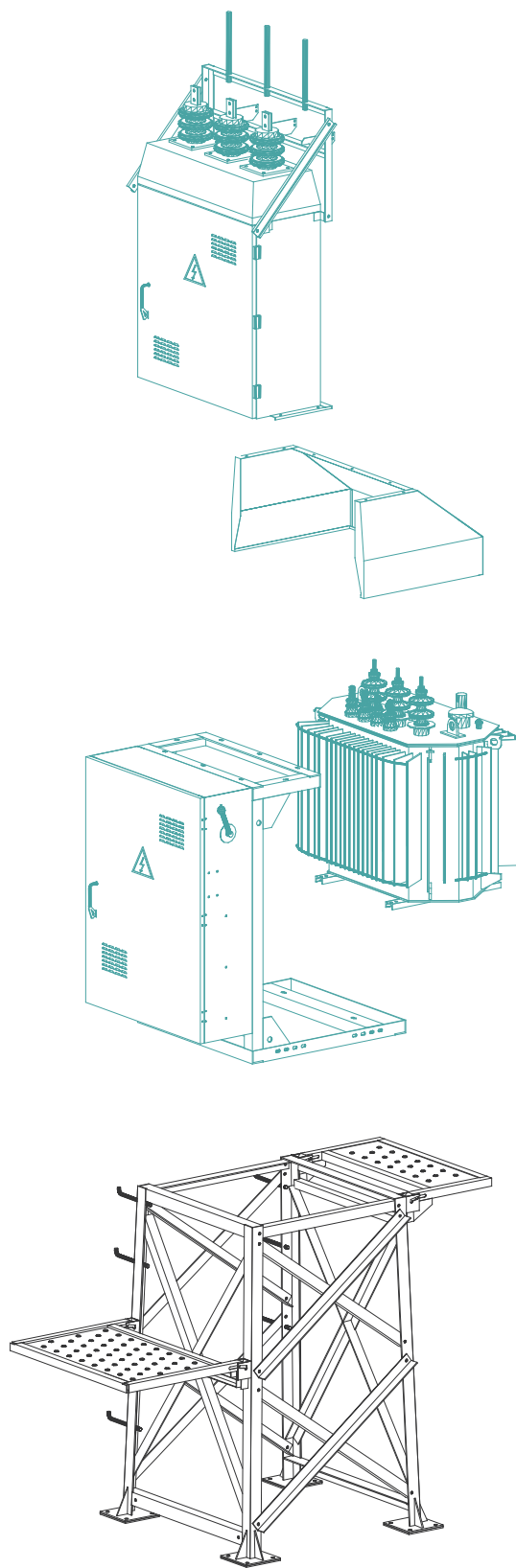
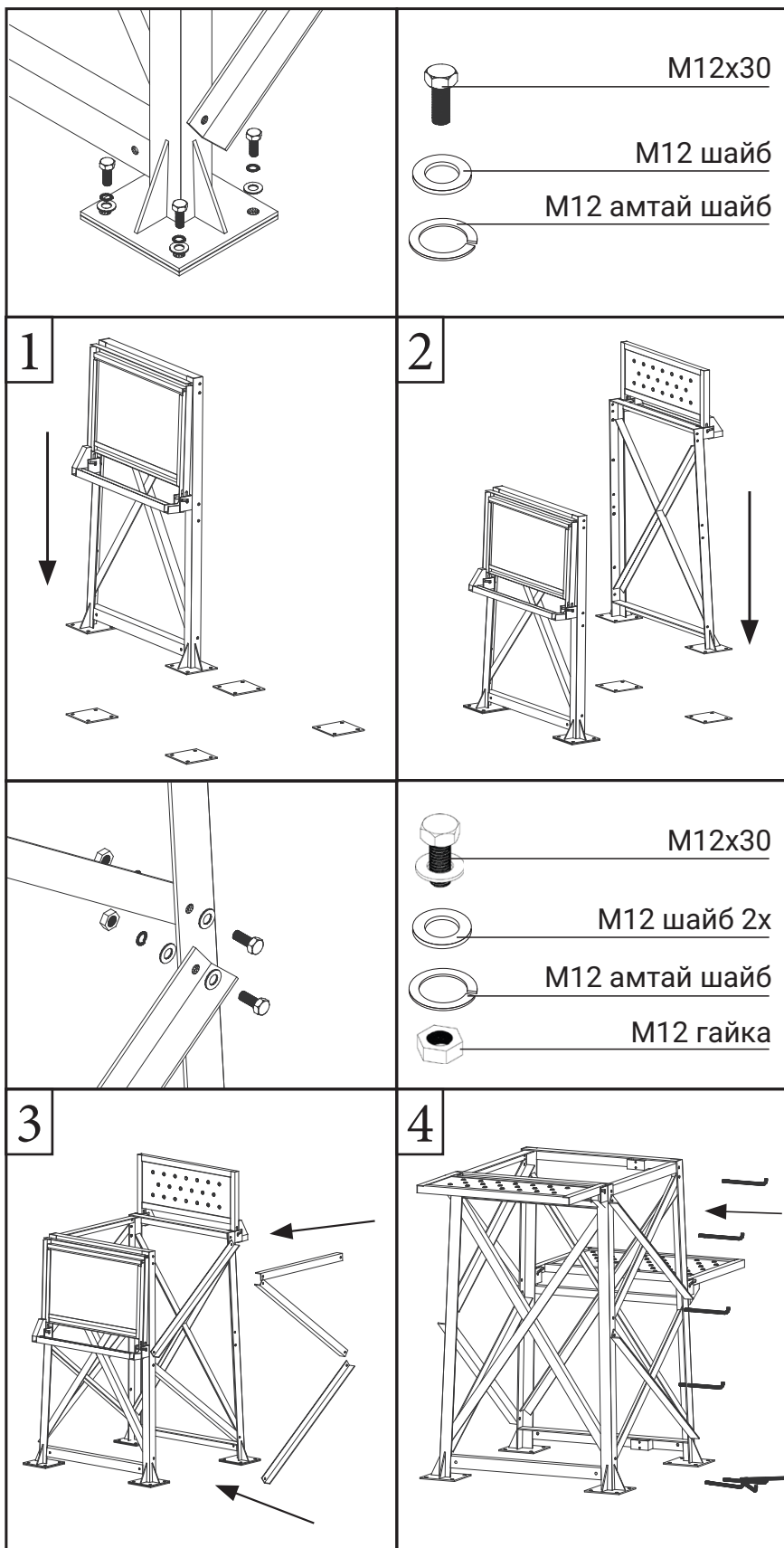
Нүхний хэмжээ



4 ширхэг суурийг газарт тэгш хэмтэй суулгаж бетон цутгаж бэхжүүлнэ.

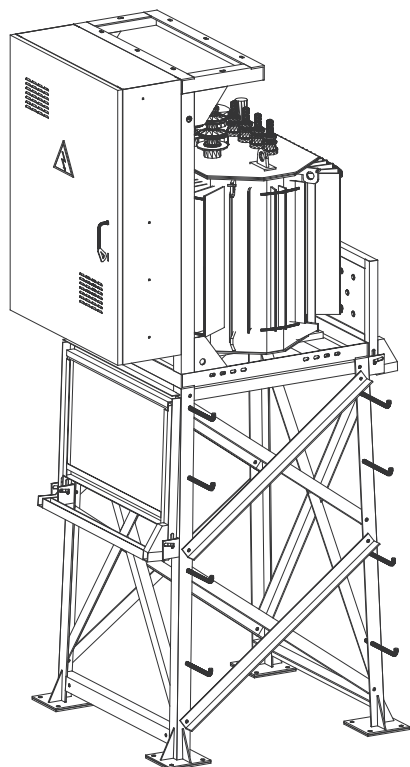
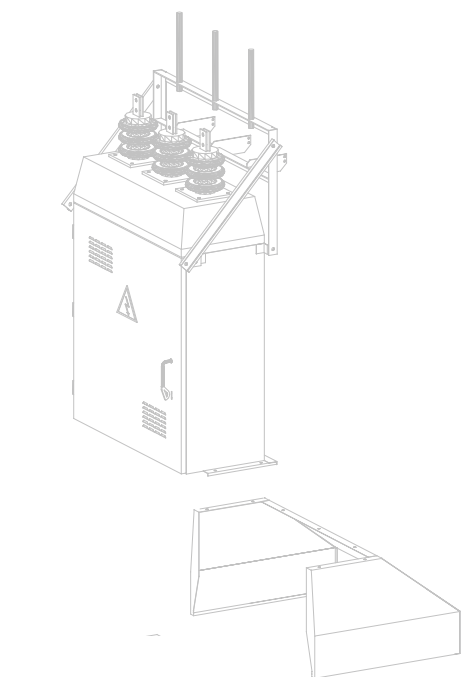


Зурагт үзүүлсэн нүхнээс нүхний хоорондох хэмжээнд тааруулан суурийг кавдрат байрлалтай суулгана.



0.4 хайрцагны доод хэсэгт байх газардуулгын утсыг ИТД-н хөлд гагнасан газардуулгын кругт холбож бооно.

*/зурагт дугуйгаар тэмдэглэсэн/*



**1**

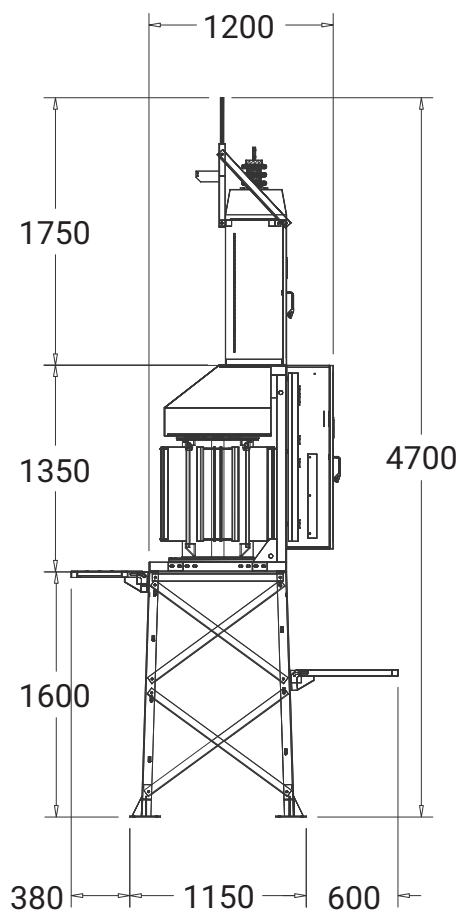
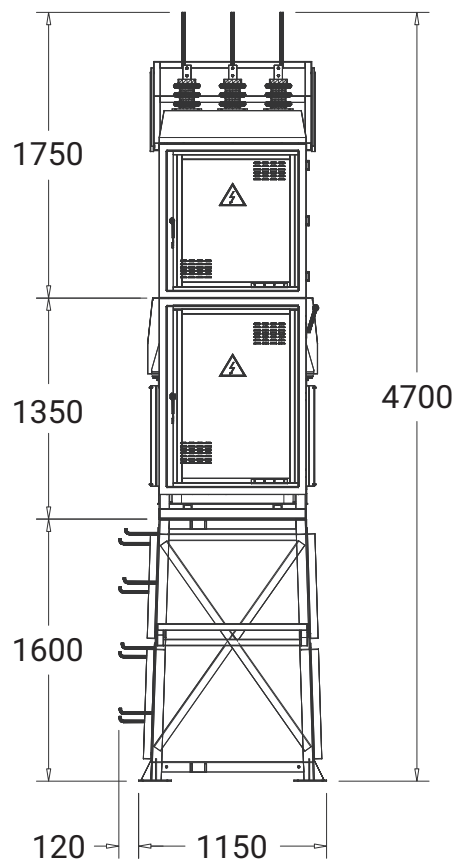
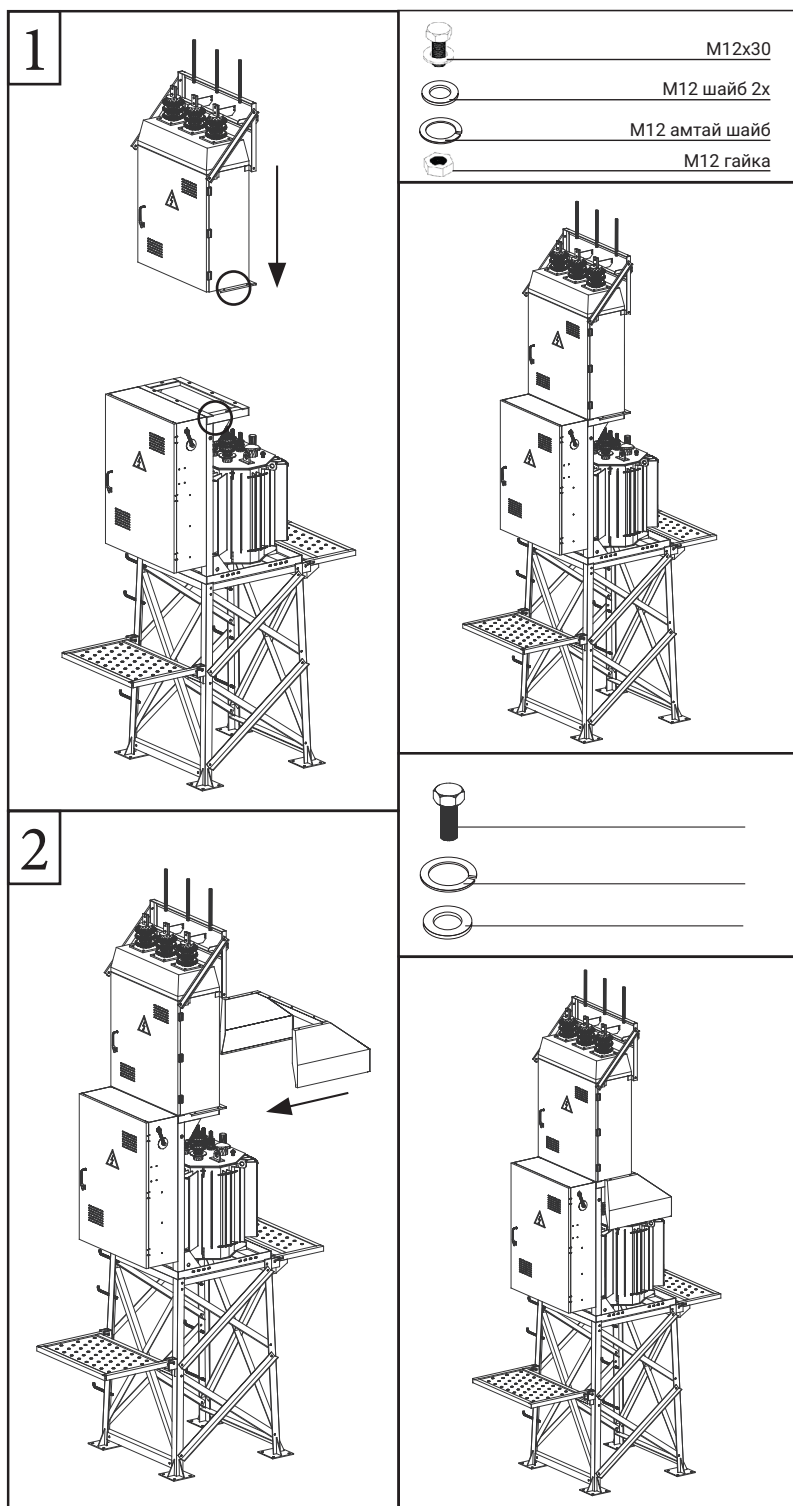
- M12x30
- M12 шайб 2x
- M12 амтай шайб
- M12 гайка

**2**

Өндрийн хайрцгийг байрлуулсны дараа доод хэсэгт нь байгаа газардуулгын утсыг 0.4 хайрцагны дээд хэсэгт гагнагдсан газардуулгын кругт холбож бооно.

*/Зурагт дугуйгаар тэмдэглэсэн/*

ИТД-н урд хөлний дотор талд кабелийн замыг байрлуулж хаалт хийж өгсөн.



# We Build Your Safety



📍 Монгол улс, Улаанбаатар хот,  
Багануур дүүрэг, 3 дугаар  
хороо, Уурхайчдын гудамж,  
БНЦМҮ-ийн байр

☎ +976 7021-0210  
✉ sales@bemp.mn  
🌐 www.bemp.mn