

УУЛ УУРХАЙН ӨНДӨР  
ХҮЧДЭЛИЙН БИЕ ДААСАН ХОРГО

# ИУХ1-ЯКНО 6(10)кВ



**ВЕМР**

БАГАНУУР ЦАХИЛГААН МЕХАНИКИЙН ҮЙЛДВЭР



ӨНДӨР  
ЧАНАР



БОДИТ  
ҮНЭ

Чанарыг эрхэмлэн  
> **МОНГОЛДОО ҮЙЛДВЭРЛЭЖ**  
ХАМГИЙН ХЯМДААР <  
**ДОТООДДОО НИЙЛҮҮЛНЭ.**

**4-7**

ХУУДАС

- Компанийн тухай
- Бүтээгдэхүүн, үйлдвэрлэлийн онцлог
- Үйлдвэрлэлийн баталгаа
- Хэрэгцээ шаардлага
- Хамрах хүрээ

**10-19**

ХУУДАС

Уул уурхайн өндөр хүчдэлийн бие даасан хорго



- Ерөнхий танилцуулга
- Бүтэц зохион байгуулалт
- Онцлог чанар
- Бүтээгдэхүүний схем, хэмжээст зураг
- Сонголт хийх шалтгаан

**24-25**

ХУУДАС

- Шуурхай үйлчилгээ
- Уул уурхайн зориулалттай бүтээгдэхүүний үйлдвэрлэл, худалдаа
- Борлуулалтын дараах үйлчилгээ, баталгаат хугацаа
- Холбоо барих



## ■ КОМПАНИЙН ТУХАЙ

“БНЦМУ” ХХК нь “Дэлхийн чанарыг Монголд үйлдвэрлэе” гэсэн алсын хараан дор Монголдоо цахилгаан механикийн үйлдвэрлэлийн чиглэлээр үндэсний үйлдвэрлэгч болох чин хүсэл эрмэлзэлтэй 100 гаруй мэргэшсэн ажиллах хүчин нэг баг болон дэвшилтэт техник технологи бүхий тоног төхөөрөмжийг эх орондоо нутагшуулан дэлхийн хөгжилтэй мөр зэрэгцэн үйлдвэрлэл явуулж байна.

Бид 10 гаруй жилийн туршлагадаа үндэслэн цахилгаан хангамж болон захиалгат төмөр хийцлэлийн 300 гаруй бүтээгдэхүүнийг захиалагчийн хэрэгцээ шаардлага, цахилгаан техникийн дүрэм, олон улсын стандартад нийцүүлэн үйлдвэрлэж зах зээлд нийлүүлдэг.

## ҮЙЛДВЭРЛЭЛИЙН БАТАЛГАА

БНЦМУ ХХК-ийн үйлдвэрлэсэн бүх бүтээгдэхүүн чанарын хяналтаар баталгаажин өндөр хүчдэлийн туршилтын лабораторид туршигдан үйлдвэрт ашиглалтад ордог.

Бид тоон системийн нарийвчлалтай орчин үеийн дэвшилтэт техник технологийг үйлдвэрлэлдээ ашиглан захиалга бүрийг захиалагчийн хэрэгцээний онцлогт тохируулан хүссэн хэмжээ загвараар үйлдвэрлэнэ.

Буух эзэн Буцах хаягтай үндэсний үйлдвэрлэгч компани танай хамт олонд уул уурхайн зориулалттай зөөврийн дэд өртөөг санал болгож байна.

## БҮТЭЭГДЭХҮҮН ҮЙЛДВЭРЛЭЛИЙН ОНЦЛОГ

ИУХ1-ЯКНО загварын ил уурхайн өндөр хүчдэлийн бие даасан хоргыг уурхайн үндсэн болон салбарласан сүлжээнд ашиглах бөгөөд уурхайн дотоод цахилгаан дамжуулах сүлжээнд холболт хийх, экскаватор, хүчний трансформатор зэрэг өндөр хүчдэлийн хөдөлгүүрүүдийг холбох зориулалттай бүтээгдэхүүн юм.

Ил уурхайн гадна цахилгаан дамжуулах шугамыг сэлгэж, цахилгаан системийн хуваарилах сүлжээг хэсэгчлэн зохион байгуулах зориулалттай тус бүтээгдэхүүнийг бид уул уурхайн үйлдвэрлэлийн онцлог, олон улсын стандартад нийцүүлэн зохион бүтээж, дотооддоо үйлдвэрлэн зах зээлд нийлүүлж байна.

Манай нийлүүлэлтийн дараах үйлчилгээний мэргэшсэн баг, хамт олон харилцагч нартаа иж бүрэн үйлчилгээ үзүүлж эргэх холбоотой хамтран ажилладаг.



**БҮТЭЭГДЭХҮҮН ҮЙЛДВЭРЛЭХЭД ЗАЙЛШГҮЙ АНХААРАХ  
ДАРААХ ШААРДЛАГУУДЫГ БИД ШИЙДВЭРЛЭДЭГ**



Бүх төрлийн уурхай

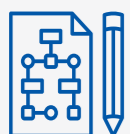
**ХЭРЭГЛЭЭ БА ХАМРАХ ХҮРЭЭ, ЗОРИУЛАЛТ**



Цахилгаан эрчим хүч хуваарилах байгууламж нь бүхэлдээ аюулгүй байдлыг бүрэн хангасан байх



Хэрэглэгчийн хэрэгцээ болон сэтгэл ханамжинд нийцсэн байх



Туршилтаар баталгаажиж үйлдвэрт ашиглалтад оруулсан байх



Дотор тоноглолууд нь чанартай бөгөөд найдвартай байх



Бүтээгдэхүүний ашиглалтын хугацаа урт байх



Хэлбэр, хэмжээ, өнгө загвар нь орчиндоо нийцсэн байх

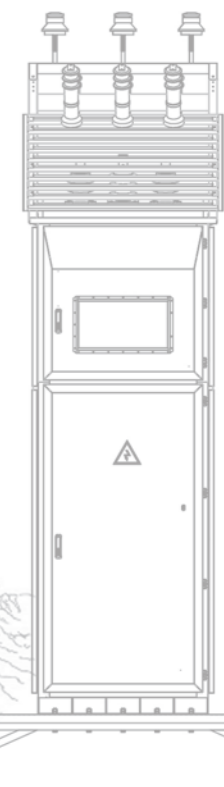


Галын эрсдэлийн үнэлгээтэй байх



Чанар стандартын шаардлагад бүрэн нийцсэн байх

- Уурхайн үндсэн болон салбарласан сүлжээнд
- 50Гц давтамжтай, 6(10)кВ хүчдэлтэй уурхайн дотоод цахилгаан дамжуулах сүлжээнд холболт хийх газруудад
- Цахилгаан экскаваторыг холбоход
- Өндөр хүчдэлийн хөдөлгүүрүүдийг холбоход
- Хүчний трансформаторыг холбоход
- Өрөмдлөгийн тоног төхөөрөмжийг холбоход
- Өрмийн машины өндөр хүчдэлийн хөдөлгүүрүүдийг холбоход
- Газар ухагч машиныг холбоход
- Газар ухагч шанагат төхөөрөмж, экскаваторыг холбоход
- Конденсатор болон компрессорын төхөөрөмжийг холбоход
- Бусад хэрэглэгчдийг холбоход



# ИУХ1-ЯКНО

6(10)кВ уул уурхайн өндөр  
хүчдэлийн бие даасан хорго



# ИУХ1-ЯКНО

6(10)кВ уул уурхайн өндөр хүчдэлийн бие даасан хорго

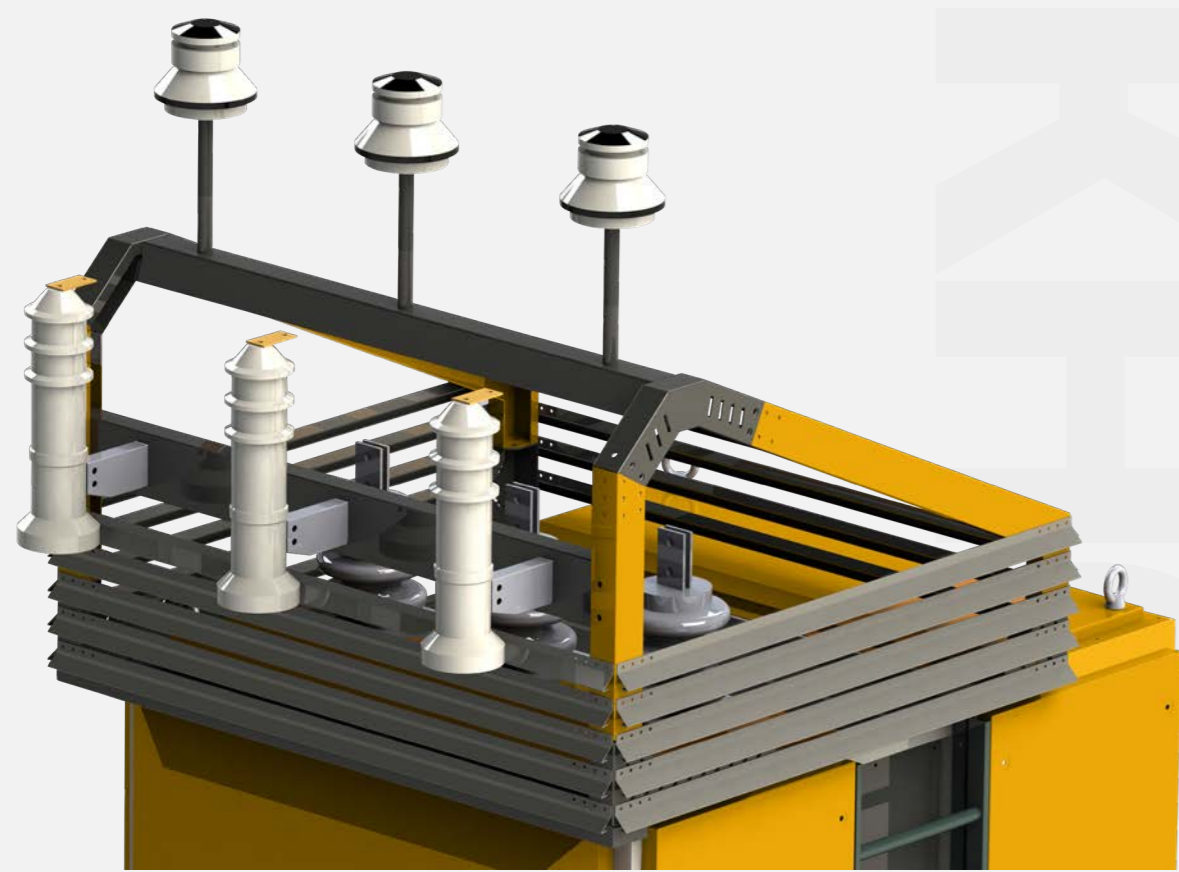
ИУХ1-ЯКНО 6(10)кВ Catalogue 2021



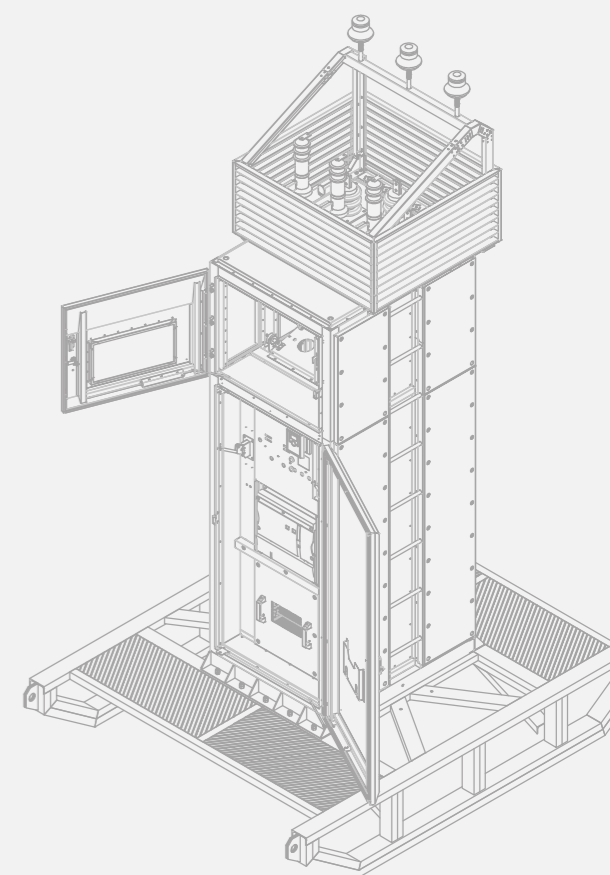
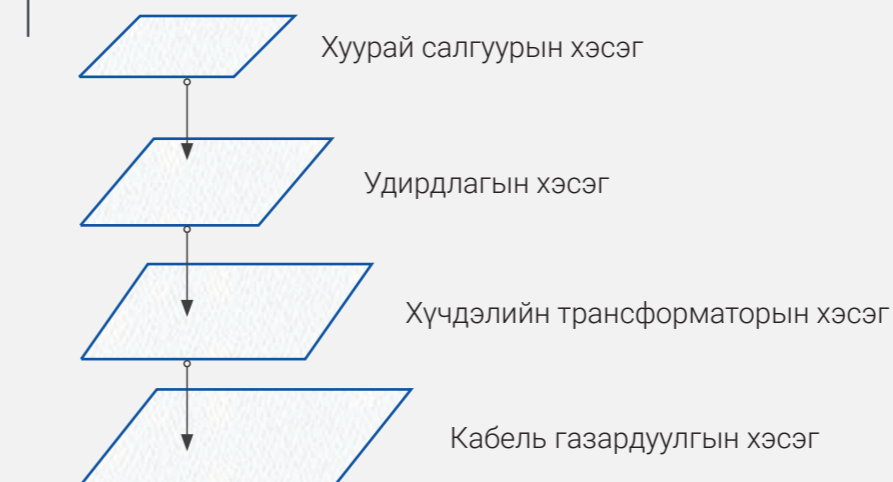
Хуурай салгуур / Удирдлага / Трансформатор / Кабель газардуулга

ИУХ1-ЯКНО 6(10)кВ уул уурхайн өндөр хүчдэлийн бие даасан хорго нь өндөр хүчдэлтэй уурхайн экскаватор, өндөр хүчдэлийн хөдөлгүүр, хүчний трансформатор, ерөмдлөгийн тоног төхөөрөмж, газар ухагч машин, конденсатор болон компрессорын төхөөрөмж зэргийг цахилгаан дамжуулах сүлжээнд холбох зориулалттай бүтээгдэхүүн юм.

WE BUILD YOUR SAFETY  
WE BUILD YOUR SAFETY  
WE BUILD YOUR SAFETY



## БҮТЭЦ:





### ИУХ1-ЯКНО загварын ил уурхайн өндөр хүчдэлийн бие даасан хорго нь:

- Уурхайн шугамын олон төрлийн тохиргоог хангахад зориулагдсан 9 төрлийн стандарт ерөнхий холболтын схемтэй.
- Уурхай болон цахилгаан системийн хуваарилах сүлжээг хэсэгчлэн байгуулахад зориулагдсан.
- Захиалгын дагуу тээвэрлэх чарга ба үйлчилгээний коридортой тоноглогдох ба эсвэл хатуу суурин дээр бэхлэгдэж болно.
- Агаарын оруулга ба агаарын гаргалгатай сэлгэх хэсэг нь уурхай болон уурхайн гаднах цахилгаан дамжуулах шугамыг сэлгэхэд зориулагдсан.
- Кабелийн оруулга ба кабелийн гаргалгатай хийгдэж болно.
- Пүршит хөдөлгүүр эсвэл цахилгаан соронзон удирдлагатай вакуум таслууртай хийгддэг.
- 630кВА хүртэлх чадалтай тосон трансформатортай иж бүрэн трансформаторын дэд өртөөтэй холбогдож, нам хүчдэлийн сүлжээнд уурхайн хэрэглэгчийн хэрэгцээ, ажлын талбайг гэрэлтүүлэх боломжтой.

## Бүтээгдэхүүний онцлог чанар

## Бүтээгдэхүүний бүтэц

1. Хуурай салгуурын хэсэг: Оруулгын хүчдэлийг хүлээн авч тоноглолуудад дамжуулах үүрэгтэй.
2. Удирдлагын хэсэг: Бүтээгдэхүүний бүх тоног төхөөрөмжүүдийг хамгаалах үүрэгтэй.
3. Хүчдэлийн трансформаторын хэсэг: Өндөр хүчдэлийг хувиргаж дамжуулах үүрэгтэй.
4. Кабель газардуулгын хэсэг: Бүтээгдэхүүний ерөнхий газардуулга хийх үүрэгтэй.

<p><b>01</b></p> <p><b>IP54</b></p> <p>IP54 – хамгаалалтын зэрэглэлтэй</p>		<p><b>02</b></p> <p>Бүх хаалганууд нь механик хоригоор хамгаалагдсан</p>	
	<p><b>03</b></p> <p>Гадна загвар, өнгө үзэмж сайтай</p>		<p><b>04</b></p> <p>Өндөр хүчдэлийн туршилтын лабораторид баталгаажсан</p>
<p><b>05</b></p> <p>Үйлдвэрт ашиглалтад орсон</p>		<p><b>06</b></p> <p>Schneider Electric-н тоноглолоор бүрэн тоноглогдсон</p>	
<p><b>07</b></p> <p><b>SAFETY</b></p> <p>Аюулгүй найдвартай ажиллагааг бүрэн хангасан</p>			<p><b>08</b></p> <p>Засвар үйлчилгээ хийх ажиллагааг хялбаршуулсан</p>



## Үндсэн тэмдэглэгээний бүтэц

### ИУХ 1-ЯКНО-Х-ХХ-ХХ-ХХ

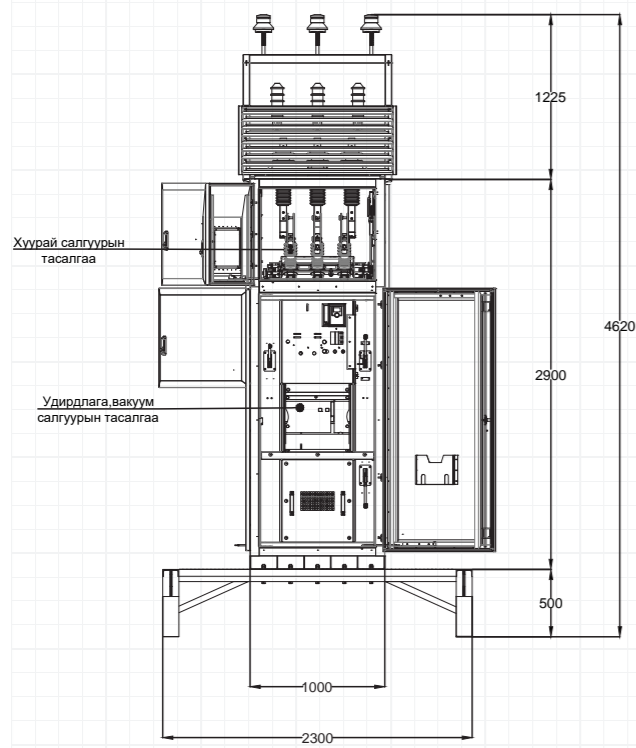
- Ил уурхайн өндөр хүчдэлийн бие даасан хоргоны загвар
- Шугамын хүчдэл 6(10) кВ
- Оруулга гаргалгааны төрөл
  - Агаарын оруулга, агаарын гаргалгатай АА
  - Кабелийн оруулга, кабелийн гаргалгатай КК
- Үндсэн схемийн дугаар
- Цаг агаарын гүйцэтгэл ба байршуулах ангилал С1

С-сэрүүн бүс (-45С -ээс +55С ), 1-гадаа зориулалттай.

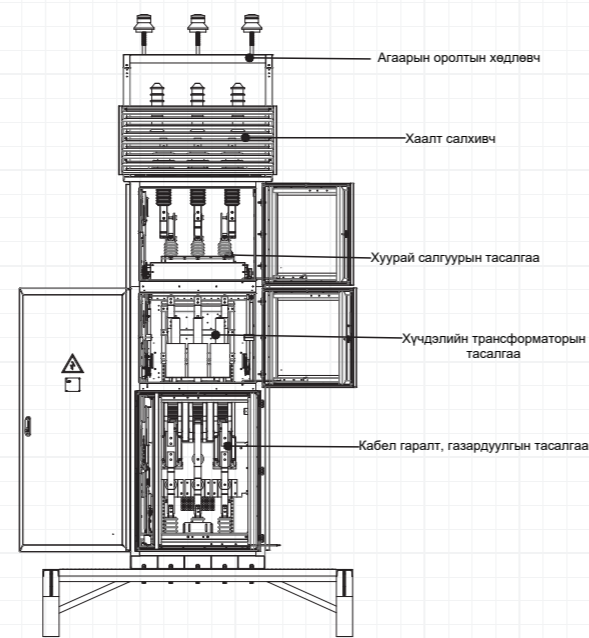


Хэмжээст зураг / Мухар /

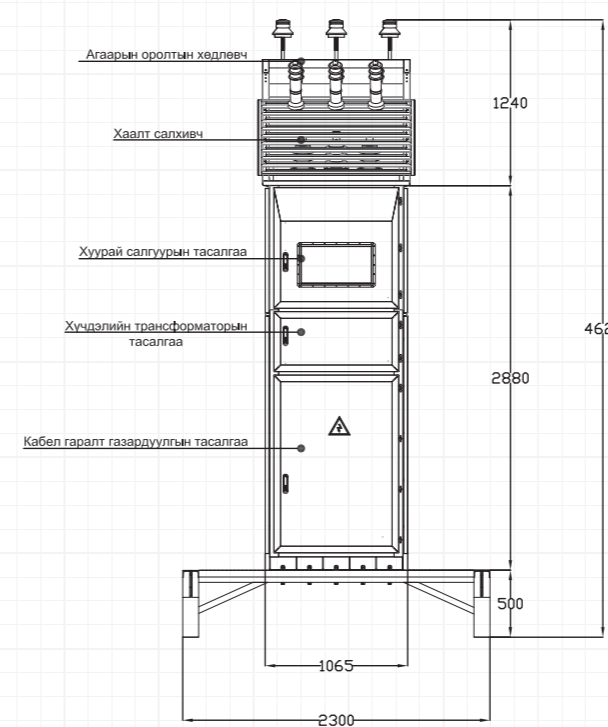
Хэмжээст зураг / Дамжин /



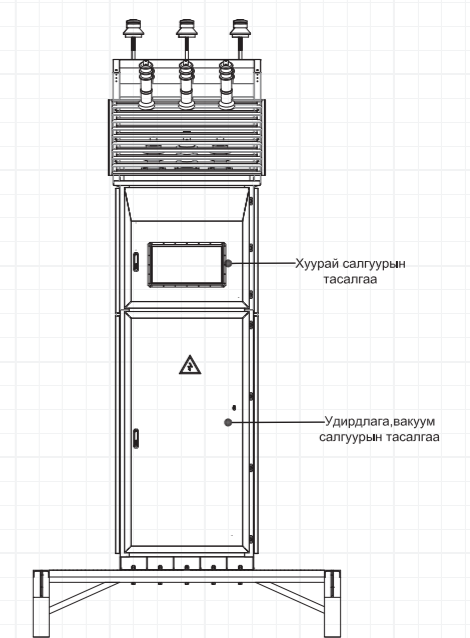
Нүүрэн тал



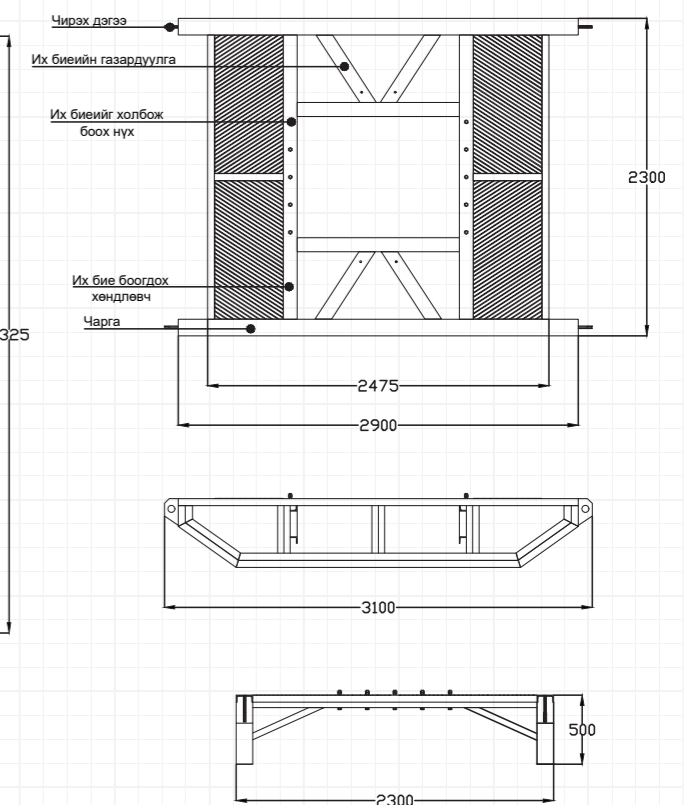
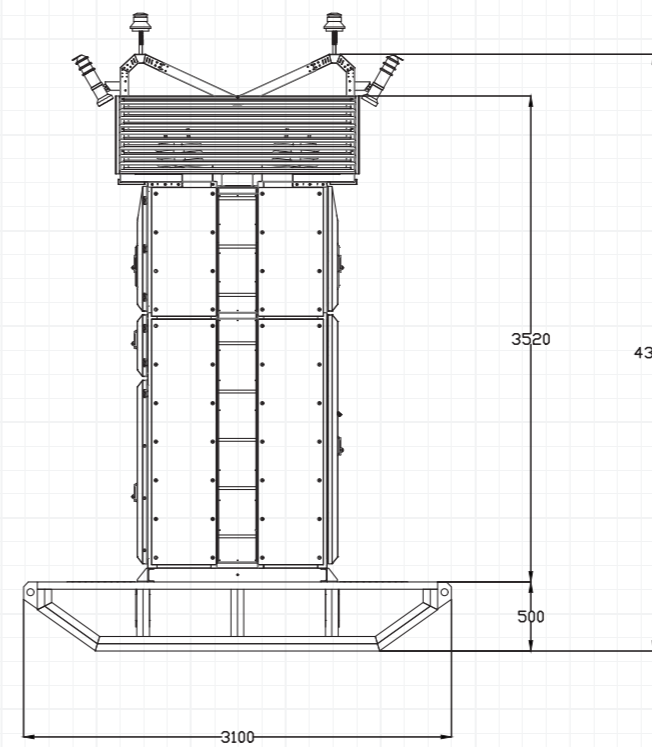
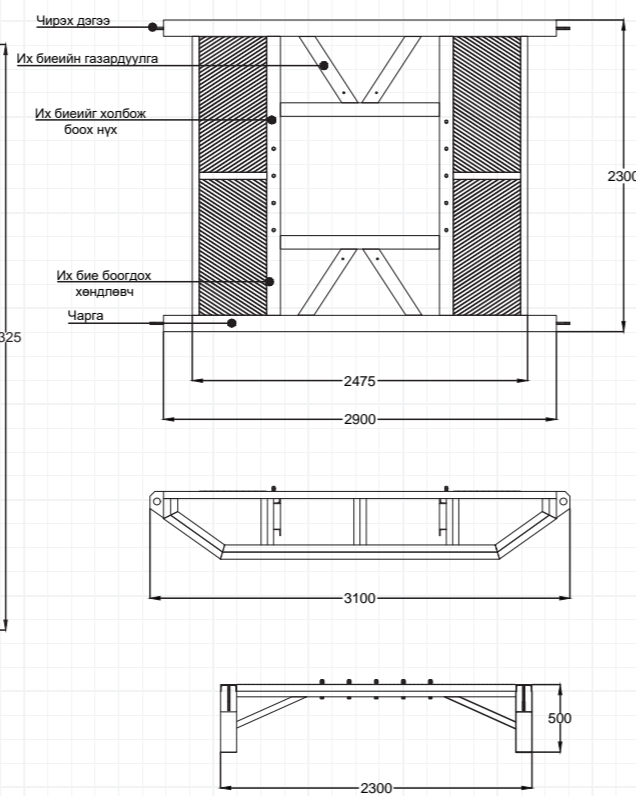
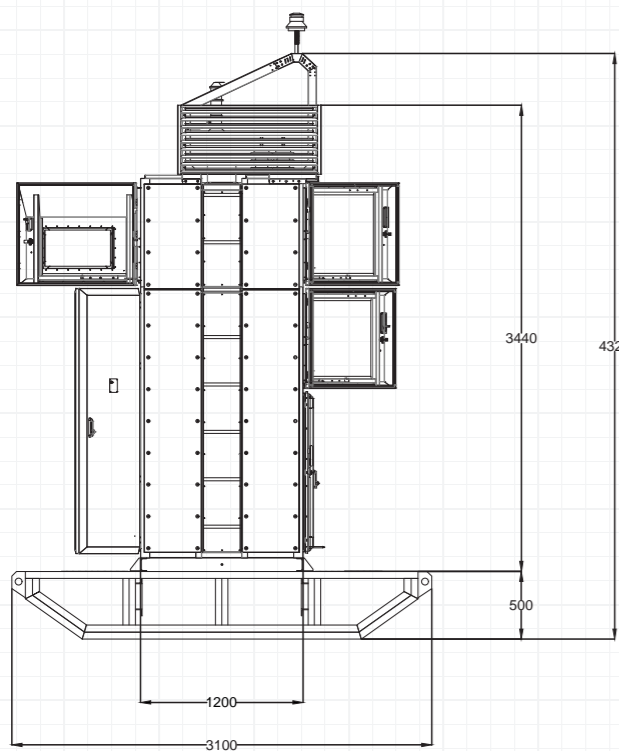
Хажуу тал



Нүүрэн тал

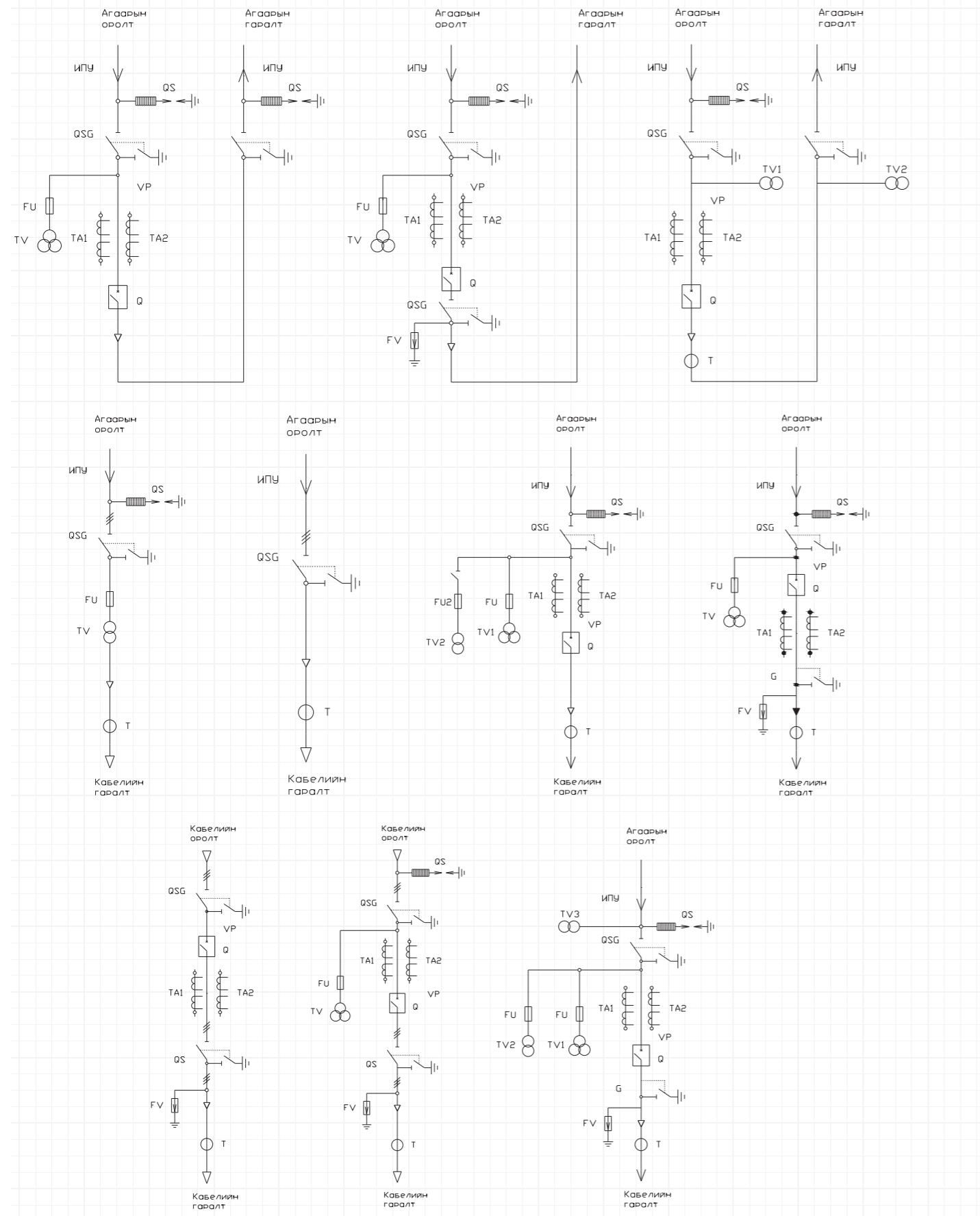


Хажуу тал



Схем зураг

Техникийн үзүүлэлт



Ерөнхий

- Бүтээгдэхүүний төрөл
- Бүрэлдэхүүн хэсгийн төрөл
- Бүтээгдэхүүний богино нэр
- Бүтээгдэхүүний ашиглах хүрээ
- Сүлжээнд холбогдох төрөл
- Бүтээгдэхүүний үйлчилгээний нөхцөл
- Оруулгын төрөл
- Гаргалгын төрөл
- Газардуулгын зарчим
- Ашиглах зориулалт
- Хамгаалалтын зэрэглэл

Уул уурхайн өндөр хүчдэлийн бие даасан хорго
ИУХ-ЯКНО
ЯКНО
Уул уурхай
Мухар/Дамжин
Хоёр талын үйлчилгээтэй
Кабель/Агаарын оруулгатай
Кабель/Агаарын гаргалгатай
Зөөврийн
Суурин ба зөөврийн
IP54

Үзүүлэлт

- Сүлжээний фазын тоо
- Өндөр хүчдэлийн хэвийн кВ
- Өндөр хүчдэлийн хамгаалалтын төрөл
- Хамгийн их ажиллах хүчдэл кВ
- Гүйдлийн трансформаторын хувьсах коэффициент А
- Анхдагч хэлхээний хэвийн гүйдэл А
- Вакуум таслуурын хэвийн гүйдэл А
- Вакуум таслуурын таслах хэвийн гүйдэл кА
- Дулааны эсэргүүцлийн гүйдэл кА
- Цахилаан динамикийн эсэргүүцлийн гүйдэл кА

3 фаз
10(6)кВ
VAMP реле
12(7)кВ
50; 100; 150; 200; 300; 400
630А
630А; 1000А
20кА
20кА
51кА

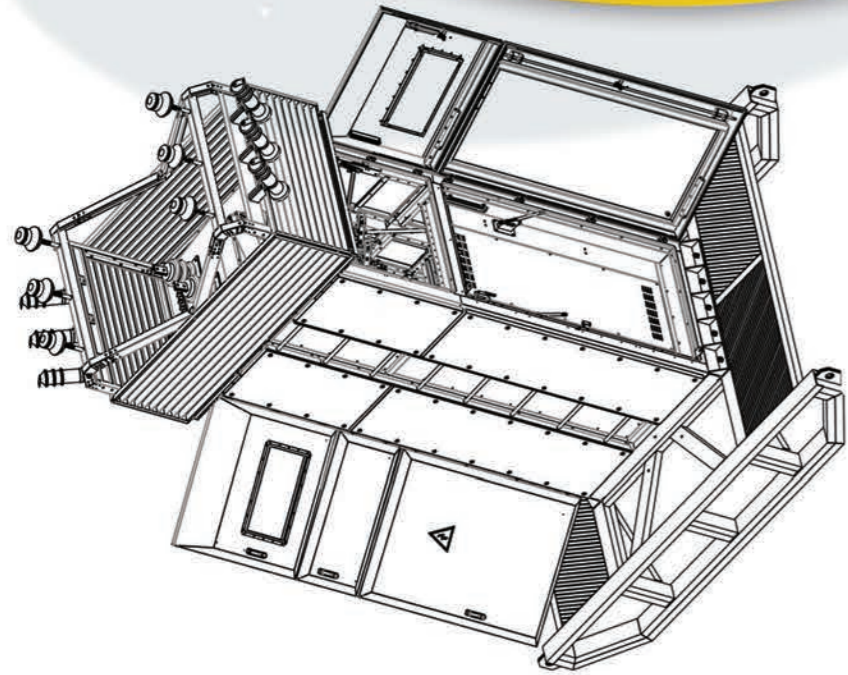
Нэмэлт

- Стандарт
- Ашиглалтын орчны агаарын температур
- Хадгалах орчны агаарын температур
- Харьцангуй чийгшил

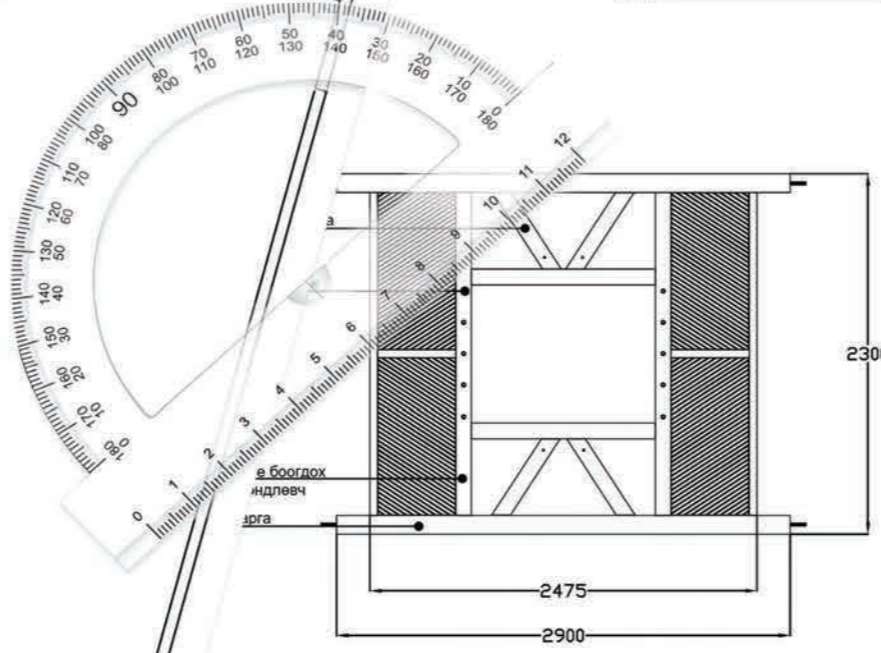
MNS IEC 62271-202:2015 IEC 60529
-45*С...+55*С
-40*С...+55*С
25*С химийн үед 98%

**BEMP**

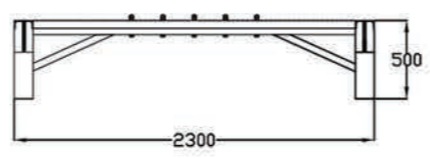
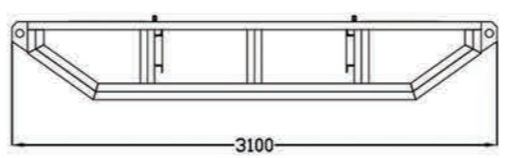
WE BUILD  
**WE BUILD**  
WE BUILD Y



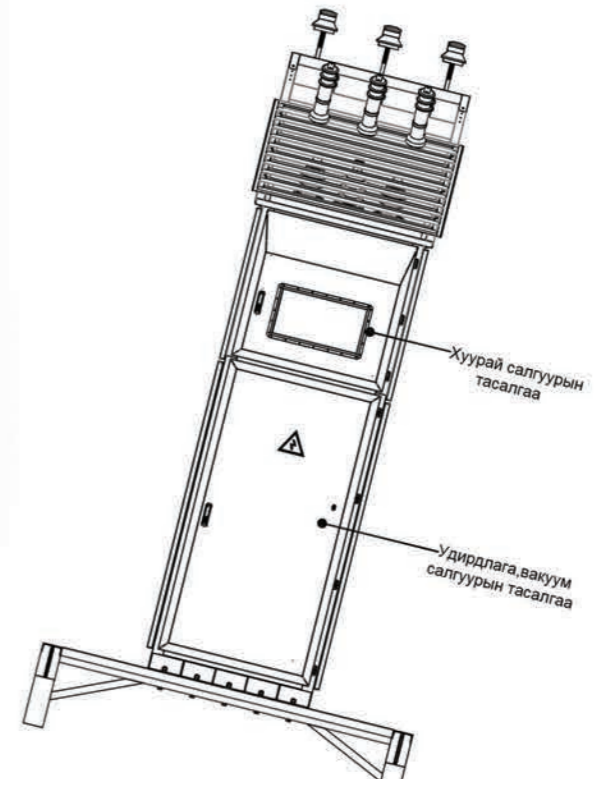
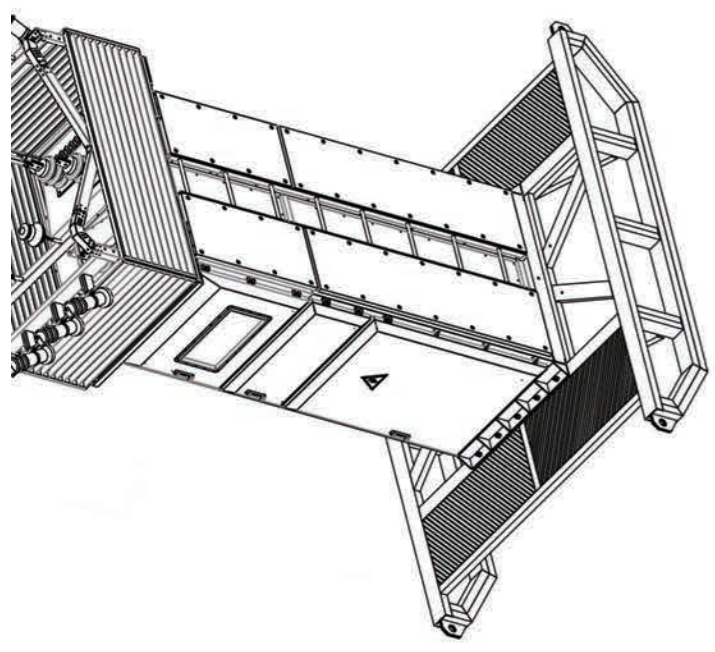
Зургийн Бичлэг	И-Т-Х
Масштаб	1:1
Харгалзвар	МОНГОЛ
Харгалзвар	И.



а боогдох  
ндлөвч  
эрга



<b>BEMP</b>
Баталгааны үндсэн мөхөөрөмж үйлдвэр
Зохилтын дэглээр
Зохилгоч
Зогварын дэглээр УКН15-Зогварын 2020
Нэршил
Тарилбар
Хэмжээ
А3
Хэмжээ
А4
Эзэсэн
Зохилсон
Шалгарсан
Баталсан
Анхаарах
Энэхүү зурагт орсон мэдээлэл, загвар нь нууцан зэрэгтэй ба зохиогчийн эрхийн дагуу хуулиар хамгаалагдсан болно. Зургийг зохиогчийн бичлээр өгсөн зөвшөөрлөөс өөр зорилгоор ашиглахыг хориголоно.
И-Т-Х
Ажлын зураг
МОНГОЛ
И.



<b>BEMP</b>
Баталгааны үндсэн мөхөөрөмж үйлдвэр
Зохилтын дэглээр
Зохилгоч
Зогварын дэглээр УКН15-Зогварын 2020
Нэршил
Тарилбар
Хэмжээ
А3
Хэмжээ
А4
Эзэсэн
Зохилсон
Шалгарсан
Баталсан

## Бүтцийн гүйцэтгэл

### Хамгаалалтын зэрэглэл

Хамгаалалтын зэрэглэл IP ангилал нь (International / Ingress Protection Rating) гадны объектоос нэвтрэх тоос, хатуу биет болон ус чийгнээс хамгаалах олон улсын стандарт IEC 60529-д хамаарагдана. Бүх цахилгаан техникийн байгууламж нь суурилагдсан тоног төхөөрөмжөөсөө хамааран тодорхой хэмжээний хамгаалалтын зэрэглэлтэй байна. Хамгаалалтын зэрэглэлийг IP үсгээр болон хоёр тоогоор тэмдэглэдэг. Эхний тоогоор тоос болон хатуу биет, хоёр дахь тоогоор шингэн болон хэт чийгшилттэй орчноос хамгаалах зэрэглэлийг тэмдэглэдэг.

**IP54**-хамгаалалтын зэрэглэлтэй цахилгаан тоноглол ИУХ 1-ЯКНО загварын ил уурхайн өндөр хүчдэлийн бие даасан хорго нь тоос болон ус чийгнээс хамгаалагдсан.

**5** тоосноос хэсэгчлэн хамгаалагдсан.

**4** аль ч өнцгөөс ус цацрахаас хамгаалагдсан.



### ИУХ-1 ЯКНО загварын ил уурхайн өндөр хүчдэлийн бие даасан хоргод хийгдсэн хоригуудын онцлог.

- Хоргоны хуурай салгууртай хэсгийн хаалга онгойлгох, хуурай салгуурыг тасалсан аль ч тохиолдолд хуурай салгуурын дээд үл хөдлөх хутга хүчдэлтэй үлддэг учраас санамж анхааруулгын тэмдэглэгээтэй байдаг.
- Хоргоны ажиллагаатай үед удирдлага болон вакуум таслууртай хэсгийн хаалга нь тусгай түлхүүрээр нээгдэх боломжтой бусад хаалганууд нээгдэх боломжгүй.
- Ачаалалтай вакуум таслуурыг таслахад, хуурай салгуурын гар таслах үйлдэл хийх боломжтой болж, хуурай салгуур болон кабелийн газардуулгын гар хориглогдсон хэвээр байна. Ачаалалгүй хэлхээг хуурай салгуураар тасалснаар, газардуулга тавигдах боломжтой болно. Газардуулгын хориг тавигдсан ч кабелийн газардуулгын хориг хэвээр байна. Хуурай салгуурын газардуулга тавигдахад, кабелийн газардуулга хийгдэх боломжтой болно. Кабелийн газардуулга тавигдсанаар хүчдэлийн трансформаторын хэсэг, кабель газардуулгын хэсгийн хаалга нээгдэх боломжтой болж, улмаар засвар үйлчилгээ хийгдэж болно.

## Бүтцийн гүйцэтгэл

### Хэмжүүрийн тоноглолд засвар үйлчилгээ хийхэд дараах ажиллагааны дагуу гүйцэтгэнэ.

1	Вакуум таслуур буюу ерөнхий удирдлагыг салгана.	6	Удирдлагын болон вакуум таслууртай хэсгийн газардуулгыг салгана.
2	Хуурай салгуурын ажлын хутгыг салгаж, газардуулгыг тавина.	7	Хийгдэх засвараас хамааран хоргонд бэхлэгээтэй хэмжих хэрэгсэлтэй самбарыг буулгах буюу буулгахгүйгээр засвар үйлчилгээ хийнэ. Хэрэв буулгах бол боолтуудыг нямбай тайлж, салгаж буулгахдаа холболтын утаснаас угзрах, унагахаас болгоомжилж ажиллана.
3	Кабелийн газардуулгыг салгаж, ИУХ-1 ЯКНО загварын ил уурхайн өндөр хүчдэлийн бие даасан хоргыг бүхэлд нь газардуулна.	8	Үйлчилгээ хийгдсэний дараа сүүлийн үйлдлээс буцааж гүйцэтгэнэ.
4	Хоргоны гүйдэл дамжуулах хэсэг хүчдэлгүй болсон эсэхийг шалгана.	9	Чаргатай захиалагдсан бол угсрах зааврын дагуу чарганд найдвартай бэхэлнэ.
5	Хүчдэл ба гүйдлийн трансформаторын хоёрдогч ороомгийн хэлхээ хүчдэлгүй болсныг нягтлан шалгаж, тогтоосны дараа самбар дээр бэхлэгдсэн дамжуулагчийг салгана.	9	Хорго болон чаргыг газардуулсны дараа зөөврийн газардуулгыг чарганд холбоно.

### Цахилгааны зарчмын схемд дараах хамгаалалтын төрлүүд байдаг.

**Их гүйдлийн хамгаалалт**

Гүйдлийн трансформатороос доош, хэрэглэгчийн цахилгаан хэлхээг богино залгаанаас хамгаална.

**Газардуулгын хамгаалалт**

Тэг дарааллын гүйдлийн трансформаторын тусламжтайгаар хийгдэнэ.

**Багасгасан хүчдэлийн хамгаалалт**

Удирдлагын хэлхээ хүчдэлгүй болох эсвэл багасгасан хүчдэл хэвийн хэмжээнээс буурсан тохиолдолд хүчдэлийн трансформаторын хоёрдогч ороомогт холбогдсон реле вакуум таслуурыг таслана.

Шугаман хүчдэл болон ачааллыг электрон хэмжүүрээр хэмжинэ. Идэвхтэй цахилгаан энергийг электрон тоолуураар тооцох ба захиалгын дагуу суурилуулах боломжтой. Тоолуур, реле, хяналтын самбар бүхий төхөөрөмжүүд нь удирдлагын болон вакуум таслууртай хэсгийн хаалган дээр суурилуулагдсан байдаг.



Дараах зүйлсийг үзлэгээр зайлшгүй шалгана:

Хоргоны угсралт, туршилт болон ашиглалтын явцад “Цахилгаан байгууламжийн ашиглалтын үед мөрдөх аюулгүй ажиллагааны дүрэм”, “Цахилгаан тоног төхөөрөмжийн техник ашиглалтын дүрэм” болон хоргоны заавар, түүнд тавигдсан таслуур бусад тоноглолын гарын авлагыг судалсан мэргэжлийн эрх бүхий хүмүүс ашиглалтыг хариуцна.

Хоргод засвар үйлчилгээ хийх, урьдчилан сэргийлэх арга хэмжээ авах, үзлэг шалгалт хийх шаардлагатай тохиолдолд хаалгыг нээхээс өмнө болон хамгаалалтыг буулгасны дараа цахилгаан байгууламжийн бүх хэсгүүдэд хүчдэлгүй болсон эсэхийг зайлшгүй шалгаж, хүчдэлийн нөлөөлөл байж болзошгүй хэсэг мөн хуурай салгуурын үл хөдлөх контактанд зөөврийн газардуулга тавина.

Үйлдвэрлэгчийн гаргасан ашиглалтын заавар ба паспорт дахь нэмэлт шаардлагуудыг мөрдөж ажиллана.

Тоног төхөөрөмж болон удирдлагын гарны цахилгаан дамжуулаггүй төмөр хийцүүд хоргоны гадна хийцтэй холбоотой байдаг. Зөөврийн газардуулга холбох холболтын гадаргуу нь зэврэлтээс хамгаалагдсан байх ёстой.

Хоргонд суурилагдсан тоноглолуудын үйлдвэрлэгчээс гаргасан ашиглалтын заавар, шаардлага, хоргоны техник үйлчилгээний зааврыг зөрчихийг хориглоно. Гажсан, эвдэрсэн механик хоригтой хорго ашиглахыг хориглоно.

ИУХ1-ЯКНО загварын ил уурхайн өндөр хүчдэлийн бие даасан хорго болон түүнд суурилагдсан тоног төхөөрөмжийн үзлэгийг орон нутгийн урьдчилсан заавар, үйлдвэрлэгчийн ашиглалтын зааварт заагдсан хугацаанд хийгддэг боловч тоног төхөөрөмж ба хоргоны тооцоолсон шаардлагаар сард нэгээс багагүй удаа хийнэ. Хугацаа заагдаагүй үзлэгийг богино холболтоор өндөр хүчдэлийн таслуур таслагдсаны дараа хийнэ. Хоргоны тоосжилтыг багасгах үүднээс хэсгүүдийн хаалгыг хаасан байх ёстой. Хоргоны урьдчилсан үзлэг засварын үед л хаалга онгойлгохыг зөвшөөрдөг.

**Өндөр хүчдэлийн таслуурын хэсгийг ашиглахдаа зайлшгүй дараах боломжийг хангана:**

- Өндөр хүчдэлийн таслагч-залгагчийг салгах
- Хуурай салгуурыг таслах
- Хуурай салгуурын газардуулгын хутгыг залгах
- Өндөр хүчдэлийн хэсгийн хаалгыг нээх

1	Анхдагч болон хоёрдогч хэлхээний таслах залгах контактуудад тосны илүүдэл, бохирдол, тохиргооны алдагдал байгаа эсэх
2	Өндөр хүчдэлийн таслуур болон механик хоригууд, тэдгээрийн тохиргооны чөмөг, бүх механик системийн байдал
3	Хүчдэлийн трансформаторын бохирдол
4	Хоргонд суурилагдсан гүйдэл болон хүчдэлийн трансформатор, таслагч залгагч бусад механизмуудын холболтын боолтууд суларсан эсэх
5	Шаазан тусгаарлагч тэдгээрийн төмөр хэсгүүдийн байдлыг шалгах ба бүх тусгаарлагч эд ангиудад бохирдол зөрчил байгаа эсэх
6	Механизмын хөдөлгөөнтэй хэсгийн тосны илүүдэл, таслагч-залгагч, хуурай салгуурын удирдах гарны кинематик холболтын хэсгийг тодорхой цаг хугацааны дагуу тосолсон эсэх,

Анхааруулга



Хоргонд хийгдсэн хориг тогтсон үйлдлийн дарааллыг зөрчихөөс урьдчилан сэргийлнэ. Удирдлагын гар, түлхүүрийг ажиллуулахад хэт их (35кг-аас хэтэрсэн) хүчээр хөндсөнөөс хоригийн хэвийн ажиллагааг алдагдуулах магадлалтай.

**Хуурай салгуурын хэсгийг ашиглахдаа зайлшгүй дараах боломжийг хангана:**

- Хоргоны өндөр хүчдэлийг бүрэн салгах
- Хуурай салгуурыг салгах
- Хуурай салгуурын газардуулгын хутгыг залгах
- Хэсгийн хаалгыг нээх
- Хуурай салгуурын үл хөдлөх контакт (шугамын оруулга) хүчдэлгүй байгааг нягтлах
- Торон хашааг нээх



Шугаман оруулгатай хорго бүрэн өндөр хүчдэлгүй болсноор хуурай салгуур түүний холболтын контакт хүчдэлтэй эсэх нь хамааралгүй болсон үед торон хашааг нээнэ.

Бүрэн хүчдэлгүй хорго, нэвтрэх шаазан тусгаарлагчийн дээд талын шинд зөөврийн газардуулга хийгдсэн үед хоргонд ойртоно. Хоргыг ашиглалтын өөр байрлалд шилжүүлэхийн өмнө хүчдэлийг салгаж, тэжээлийн болон гаргалгын шугамыг салгана.

Хоргоны хуурай салгуурын үл хөдлөх контакт хүчдэлтэй байгаа тохиолдолд авирч гарах, шаазан тусгаарлагчуудыг хамгаалсан төмөр хийцийг буулгаж авахыг хориглоно.

Хоргыг өндөр хүчдэлээс бүрэн салгаагүй байхад хуурай салгуурын хэсгээс хамгаалалтын хөшиг буулгахыг хориглоно.



Цахилгаан дамжуулах шугаманд хуурай салгуурын үл хөдлөх контакт залгаатай үе болон тэр ч байтугай хуурай салгуур салгасны дараа өндөр хүчдэл хуримтлагдан үлддэгийг бүхий л тохиолдолд зайлшгүй санах хэрэгтэй.



Тээвэрлэлт ба баглаа

ИУХ-1 ЯКНО загварын ил уурхайн өндөр хүчдэлийн бие даасан хорго нь баглаагүй, гол төлөв босоо байрлалтайгаар тээвэрлэгддэг хэдий ч, тухайн тээврийн төрөлд үйлчилдэг ачаа тээвэрлэх дүрмийн дагуу болзошгүй механик гэмтлээс хамгаалах үүднээс найдвартай бэхэлсэн байдалтайгаар автомашинаар болон төмөр замын тээвэр, усан замын тээврийн хэрэгслээр тээвэрлэнэ.

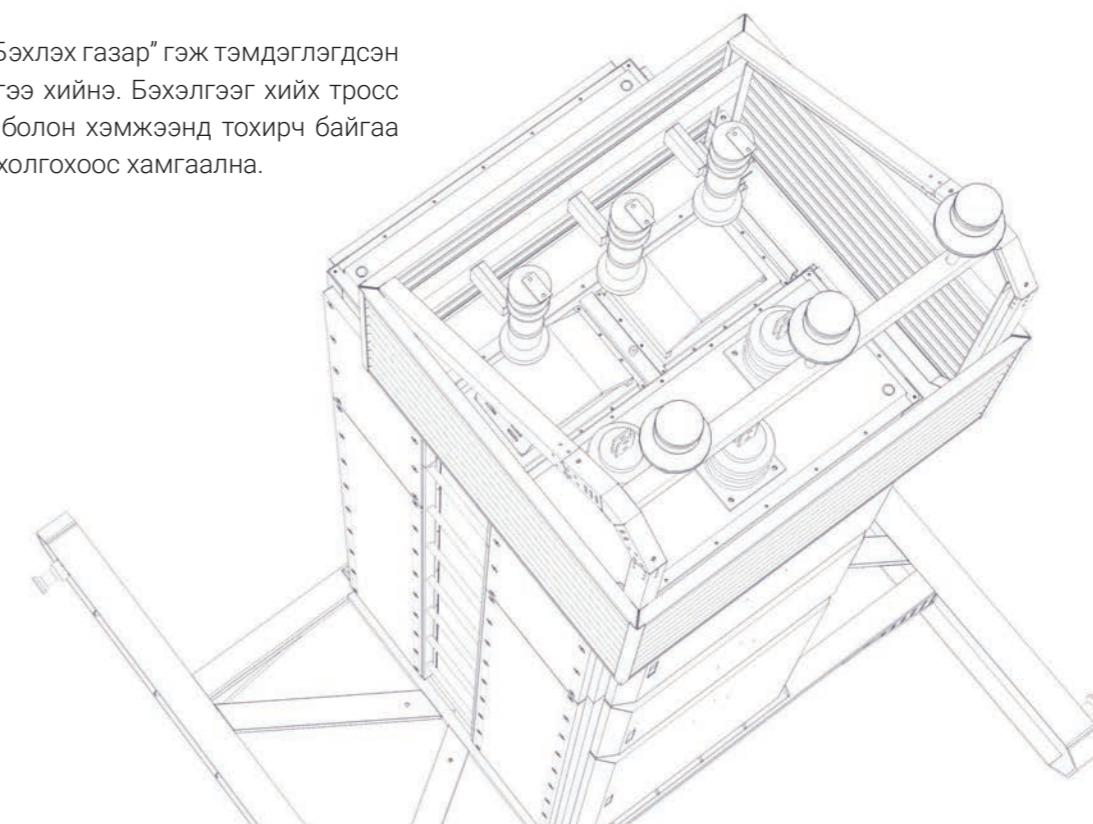
Автомашинаар тээвэрлэхдээ асфальтан эсвэл бетонон гадаргуутай замаар ямар ч зайд тээвэрлэж болно. Харин шороон эсвэл хайрган замаар бол 250 км зайд, 40 км/ц хүртэл хурдаар тээвэрлэнэ. Агаарын оролтын шаазан тусгаарлагчийн хамгаалалтын төмөр хийц ба чарга (захиалганд байгаа тохиолдолд) нь дангаараа баглаагүй тээвэрлэгддэг.

Хоргонд тоноглогдсон цахилгаан хэмжилтийн багажууд, гал хамгаалагч зэргийг гэмтэхээс хамгаалж, тусад нь баглаж болно. Хоргоны тайлагдах боломжтой эд ангиудыг (шаазан тусгаарлагчууд) тусад нь баглаж, тэмдэглэгээ тавьж тээвэрлэнэ.

Хоргыг өргөхөд "Бэхлэх газар" гэж тэмдэглэгдсэн бүх газарт бэхэлгээ хийнэ. Бэхэлгээг хийх тросс нь ачааны жинд болон хэмжээнд тохирч байгаа эсэхийг шалгаж, холгохоос хамгаална.

**Хорго болгонд дараах өгөгдлүүдийг агуулсан асуулгын хуудас дагалдана.**

1	Бүтээгдэхүүний тэмдэг ба үйлдвэрлэгчийн бүтэн нэр
2	Бүтээгдэхүүний загвар, нэр төрөл ба хоргоны үйлдвэрийн дугаар
3	Дагалдах бичиг баримтын байрлал
4	Техникийн стандартын тэмдэглэгээ
5	Шалгах хуудас /тамгатай/





Өндөр хүчдэлийн бие даасан хоргыг байгалийн агааржуулалттай, цаг уурыг хиймлээр тохируулдаггүй, агаарын хэм ба чийгшилтийн хэлбэлзэл нь гадна агаарынхаас хавьгүй бага байдаг битүү байгууламжинд хадгалах шаардлагатай.

Жишээлбэл:

- Тоосгон агуулах
- Бетонон агуулах
- Дулаан тусгаарлагчтай металл агуулах

Харин баглаж боосон хоргыг зөвхөн босоо байрлалаар хадгална.

Хадгалалтын дараах шаардлагуудыг хангасан байх шаардлагатай.

- Агаарын хэм -40с +40с хүртэл
- Агаарын харьцангуй чийглэг 25с хэмийн үед 98%-с ихгүй
- Тоос болон чийг орохоос хамгаалсан байх
- Хоргоны будагдаагүй төмөр хэсгүүдийг удаан хугацааны хадгалалтын үед зэврэлтээс хамгаалдаг Циатим тосоор тосолно.

ИУХ-1 ЯКНО загварын ил уурхайн өндөр хүчдэлийн бие даасан хорго хэрэглэгчдэд нийлүүлэхэд дараах зүйлс багтана:

- Тухайн захиалганд хамаарах үндсэн болон туслах хэлхээний хэмжүүрийн болон цахилгаан тоноглолууд
- Тээвэрлэлтийн үед тусад нь баглаж боох тоноглол болон эд ангиуд
- Шаазан тусгаарлагчууд
- Чарга (захиалгаар хийгдсэн бол)
- Дагалдах хэрэгслэлүүд (гал хамгаалагч)

Техникийн паспорт, техник ашиглалтын бичиг баримтын иж бүрдэлд:

- ИУХ-1 ЯКНО загварын ил уурхайн өндөр хүчдэлийн бие даасан хоргоны техникийн паспорт
- Үйлдвэрлэгчийн гаргасан бүтээгдхүүний паспорт, ашиглалтын заавар, техникийн тодорхойлолт
- Хоёрдогч хэлхээний цахилгааны схемүүд
- Хоргоны туршилтын тэмдэглэл

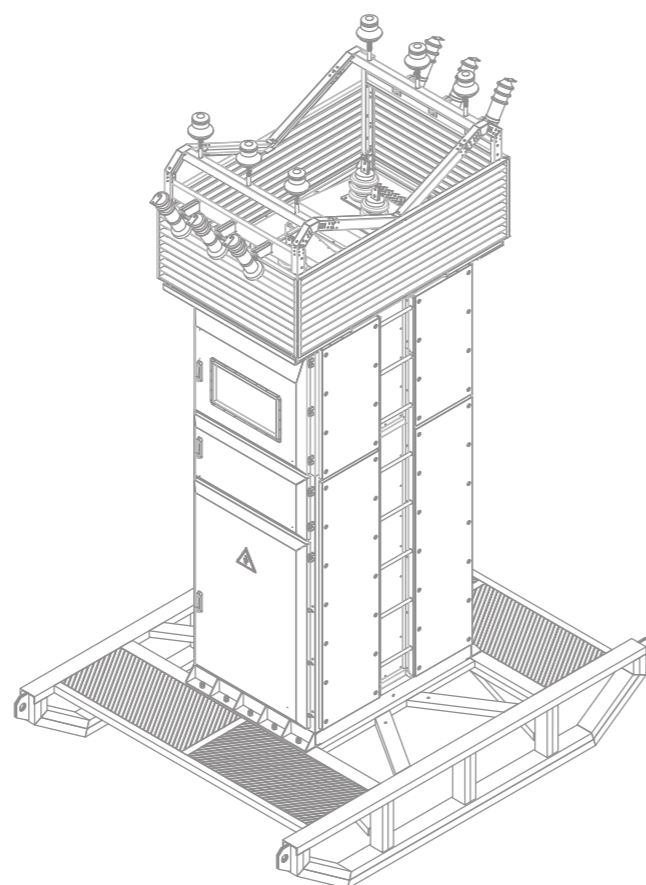
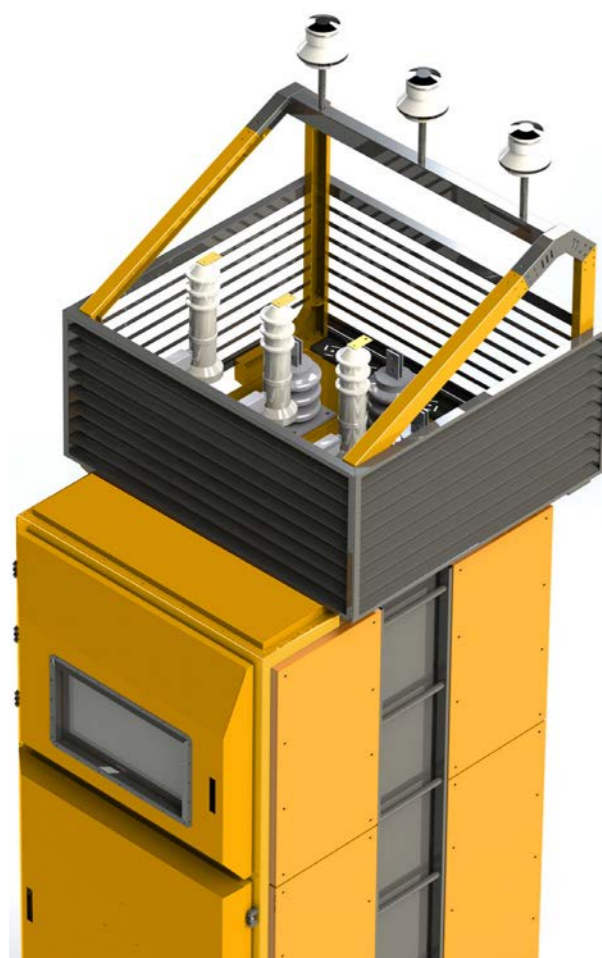
## Баталгаа

ИУХ1-ЯКНО загварын ил уурхайн өндөр хүчдэлийн бие даасан хорго бүрэн ажиллах тогтоосон хугацаа нь 25-аас багагүй жил. (техникийн үйлчилгээ хийсэн ба ашиглалтын хугацаа дууссан тоноглолыг сольсон тохиолдолд)

Хоргоны суурилуулсан тоноглолуудын нөөц болон ажиллах цаг хугацааг тухайн бүтээгдэхүүний ашиглалтын баримтуудаас тодорхойлно.

Хэрэглэгчид ИУХ1-ЯКНО загварын ил уурхайн өндөр хүчдэлийн бие даасан хорго тээвэрлэлт, ашиглалт, угсралт, хадгалалтын нөхцөлийг ашиглалтын гарын авлагын дагуу баримталсан тохиолдолд олон улсын стандартыг нутагшуулан Монгол улсад мөрдөж MNS IEC 62271-202:2015 үндэсний стандартын шаардлагад нийцэж байгааг үйлдвэрлэгч нь баталж байна.

Баталгаат хугацаа - 1 жил



### АНХААРУУЛГА

Баталгаат хугацаа хүчингүй болох нөхцөл:

1	Баталгаат хугацаа дуусгавар болох
2	Баталгаат хугацаанд тухайн бүтээгдэхүүнийг ашиглаагүй тохиолдолд
3	Хадгалалт, ашиглалт, тээвэрлэлтийн дүрэм ба нөхцөлийг зөрчсөн тохиолдолд
4	Үйлдвэрлэгчтэй зөвшилцөлгүйгээр бүтээгдэхүүний бүтцэд өөрчлөлт оруулсан тохиолдолд
5	Байгалийн давагдашгүй хүчин зүйл болох аянга, гал түймэр, үер усны аюул үүссэн үед





## ДЭЛХИЙН ЧАНАРЫГ

## МОНГОЛД ҮЙЛДВЭРЛЭЭ

### ШУУРХАЙ ҮЙЛЧИЛГЭЭ

БНЦМУ ХХК нь Монголдоо үйлчилгээний сүлжээг хөгжүүлж, бэлтгэгдсэн шуурхай үйлчилгээний баг бүрдүүлэн ажилладаг.

Манай мэдлэг туршлагатай баг хамт олон түргэн шуурхай найдвартай, чанарын өндөр түвшинд бүтээгдэхүүнийг үйлдвэрлэж хэрэглэгчийн гарт хүргэнэ.

Шуурхай үйлчилгээний баг нь харилцагч нарын хүлээлтээс илүү давсан үйлчилгээг үзүүлж, сэтгэл ханамжийг өндөр байлгахыг зорьж ажилладаг.

Бид өөрсдийн үйлдвэрлэсэн бүтээгдэхүүн, үзүүлсэн үйлчилгээ нэг бүрээ бүрэн хариуцаж, тэдгээрийн ард эхнээс нь дуустал найдвартай зогсдог.

### УУЛ УУРХАЙН БҮТЭЭГДЭХҮҮНИЙ ҮЙЛДВЭРЛЭЛ БА ХУДАЛДАА

Захиалагч талаас Борлуулалтын менежерт бүтээгдэхүүний зураг болон хэмжээ загварыг өгснөөр бүтээгдэхүүний үнийн саналыг ажлын 1 хоногт хүлээн авна.

Захиалагч талын хэрэгцээ шаардлагад нийцүүлэн бүтээгдэхүүнийг үйлдвэрлэж тоо ширхгээс хамаарч 7-14 хоногт нийлүүлж ажлын зураг болон дагалдах баримт бичгийг хүлээлгэн өгнө.

### НИЙЛҮҮЛЭЛТИЙН ДАРААХ ҮЙЛЧИЛГЭЭ, БАТАЛГААТ ХУГАЦАА

Чадварлаг туршлагатай мэргэшсэн шуурхай баг хамт олон баталгаат хугацааны турш бүтээгдэхүүнийг бүрэн хариуцахаас гадна, борлуулалтын дараах үйлчилгээг бүрэн үзүүлж хамтран ажиллана.

Зохион бүтээлтийн өвөрмөц шийдэл болон чанар стандартын шаардлагыг хангасан манай бүтээгдэхүүн нь найдвартай байдал, аюулгүй ажиллагааг бүрэн хангаж хэрэглэгчийн сэтгэл ханамжийг өндөр байлгаж, бүх талын эрсдэлээс 100% хамгаална.

Бид таны насан туршийн харилцагч, хамтрагч компани байх болно.

### БАТАЛГААТ ХУГАЦААНЫ ДАРААХ ҮЙЛЧИЛГЭЭ, СЭЛБЭГИЙН ХУДАЛДАА

Цахилгаан тоног төхөөрөмж нь урт хугацааны туршид аюулгүй найдвартай ажиллагаатай байх нь бидний эрхэм үнэт зүйл юм.

Баталгаат хугацаа дууссаны дараа харилцагч нартай эргэх холбоотой хамтран ажиллаж, дараах үйлчилгээг санал болгодог.

- Олон улсын стандарт хангасан чанартай сэлбэгийг үйлдвэрийн үнээр нийлүүлнэ.
- Цахилгаан хангамжийн тоног төхөөрөмжид үзлэг оношлогоо хийнэ.
- Инженерийн баг мэргэжлийн зөвлөх үйлчилгээг үзүүлнэ.
- Засвар үйлчилгээ хийж эдэлгээний хугацааг уртасгана.





**Үйлдвэрийн төв байр:** Монгол улс, Улаанбаатар хот,  
Багануур дүүрэг, 3 дугаар хороо, Уурхайчдын гудамж,  
Багануур цахилгаан механикийн үйлдвэр



**Showroom хаяг:** Монгол улс, Улаанбаатар хот,  
Сонгинохайрхан дүүрэг, Сонсголонгийн гудамж,  
20-р хороо, Дэвшил трейдын автобусны буудлын  
замын эсрэг талд буюу 013 дугаар цэргийн ангийн хойд  
талд Электрокомплект ХХК-ийн байр



+976 7021-0210



sales@bemp.mn



www.bemp.mn