



**ОНЦГОЙ БАЙДЛЫН ЕРӨНХИЙ ГАЗРЫН
ДАРГЫН ТУШААЛ**

2015 оны 12 сарын 30 өдөр

Дугаар А/346

Улаанбаатар хот

Журам батлах тухай

Засгийн газрын агентлагийн эрх зүйн байдлын тухай хуулийн 8 дугаар зүйлийн 8.4, Гамшгаас хамгаалах тухай хуулийн 25 дугаар зүйлийн 25.1.3, 25.2, Галын аюулгүй байдлын тухай хуулийн 10 дугаар зүйлийн 10.4 дэх заалтыг тус тус үндэслэн ТУШААХ НЬ:

1. “Гал түймэртэй тэмцэх хэсэг ажиллуулах журам”-ыг нэгдүгээр, “Гал түймэртэй тэмцэх сайн дурын хэсэг ажиллуулах журам”-ыг хоёрдугаар, “Гал түймэртэй тэмцэх гэрээт анги, гал түймрийн улсын хяналтын байцаагч ажиллуулах журам”-ыг гуравдугаар хавсралтаар тус тус баталсугай.

2. Энэхүү тушаал гарсантай холбогдуулан Онцгой байдлын ерөнхий газрын даргын 2008 оны 01 дүгээр сарын 09-ний өдрийн 13 дугаар тушаалыг хүчингүйд тооцсугай.

3. Журмыг 2016 оны 01 дүгээр сарын 01-ний өдрөөс мөрдөж, журмын хэрэгжилтэд хяналт тавьж ажиллахыг Захиргааны удирдлагын газар (онцгой байдлын хурандаа Л.Болдбаатар), Гал түймэртэй тэмцэх газар (онцгой байдлын хурандаа С.Залуухүү)-т тус тус даалгасугай.

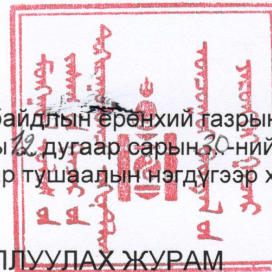
ДАРГА,
БРИГАДЫН ГЕНЕРАЛ



Т.БАДРАЛ

0004729

Онцгой байдлын Ерөнхий газрын даргын
2015 оны 12 дугаар сарын 30-ний өдрийн
А/346 дугаар тушаалын нэгдүгээр хавсралт



ГАЛ ТҮЙМЭРТЭЙ ТЭМЦЭХ ХЭСЭГ АЖИЛЛУУЛАХ ЖУРАМ

Нэг. Нийтлэг үндэслэл

1.1. Энэхүү журам нь иргэн, аж ахуйн нэгж, байгууллага өөрийн болон бусдын өмч хөрөнгийг гал түймрийн аюулаас хамгаалах, урьдчилан сэргийлэх зорилгоор гал түймэртэй тэмцэх хэсэг ажиллуулахад үүсэх харилцааг зохицуулна.

1.2. Гал түймэртэй тэмцэх хэсгийн автомашин, тоног төхөөрөмж, багаж хэрэгсэл гал түймэр унтраах техникийн шаардлагыг хангасан, стандартад нийцсэн байна.

1.3. Гал түймэртэй тэмцэх хэсгийн ажилтан нь Онцгой байдлын байгууллагын мэргэжлийн сургалтад хамрагдан мэргэжлийн гэрчилгээтэй байна.

1.4. Гал түймэртэй тэмцэх хэсгийн ажилтны давтан сургалтыг Онцгой байдлын байгууллага болон галын аюулгүй байдлын чиглэлээр үйл ажиллагаа эрхэлдэг төрийн бус байгууллагууд зохион байгуулна.

1.5. Гал түймэртэй тэмцэх хэсэг ажиллуулах зардлыг тухайн иргэн, аж ахуйн нэгж, байгууллага бүрэн хариуцна.

1.6. Гал түймэртэй тэмцэх хэсгийн ажилтны тоо, техникийн тоо, хэмжээ, хэсгийн бүтцийг тухайн иргэн, аж ахуйн нэгж, байгууллага нь мэргэжлийн байгууллагатай зөвшилцсөний үндсэн дээр тодорхойлж зохион байгуулна.

Хоёр. Гал түймэртэй тэмцэх хэсгийн эрх, үүрэг

2.1. Гал түймэртэй тэмцэх хэсэг дараах эрхтэй байна.

2.1.1. Холбогдох хууль тогтоомж, галын аюулгүй байдлын норм, нормативын баримт бичгийн шаардлагыг зөрчсөн болон гал түймрийн улсын хяналт, гал түймэр унтраах үйл ажиллагааны талаарх санал, гомдлоо онцгой байдлын асуудал эрхэлсэн төрийн захиргааны байгууллага, эсхүл хөндлөнгийн дүгнэлт гаргах эрх бүхий бусад байгууллагад гаргах.

2.1.2. Гал түймэртэй тэмцэх хэсэг гал түймэр унтраах зориулалтын автомашин, тоног төхөөрөмж, багаж хэрэгсэл шаардлага хангахгүй байгаа талаар аж ахуйн нэгж, байгууллагын удирдлагад санал гомдол гаргах.

2.1.3. Гарсан гал түймрийн шалтгаан нөхцлийг тогтоох ажилд оролцох, мэдээлэл авах.

2.1.4. Хуульд заасан бусад эрх.

2.2. Гал түймэртэй тэмцэх хэсэг дараах үүрэгтэй байна.

2.2.1. Иргэн, аж ахуйн нэгж, байгууллагын болон байгаль орчинд гарсан гал түймрийг унтраах.

2.2.2. Иргэн, аж ахуйн нэгж, байгууллагад гал түймрийн аюулаас урьдчилан сэргийлэх арга хэмжээг өөрсдийн хариуцсан объектийн хэмжээнд зохион байгуулах.

2.2.3. Гал түймэр унтраах зориулалтын автомашин, тоног төхөөрөмж, багаж хэрэгслийг зориулалтын дагуу ашиглах, засвар үйлчилгээг тогтмол хийж бэлтгэл бэлэн байдлыг хангуулах.

2.2.4. Гал түймэртэй тэмцэх хэсгийн сургалт, дадлагыг тогтоосон хуваарь, төлөвлөгөөний дагуу зохион байгуулж, гал түймэртэй тэмцэх мэргэжлийн ур чадварыг ажилтан бүр эзэмшсэн байх.

2.2.5. Хариуцсан объектийн зам гарц, усан хангамжийн талаарх мэдээллийг зурагт тусгах, ашиглалтын бэлэн байдлыг хангах. Усан хангамж, шугам хоолой, тоног төхөөрөмжийг хүйтний улиралд хөлдөлтөөс хамгаалах ажлыг зохион байгуулна.

2.2.6. Хүндрэлтэй нөхцөлд гал түймрийг унтраах арга зүйг судалж төлөвлөсөн байх.

2.2.7. Хариуцсан аж ахуйн нэгж, байгууллагын барилга байгууламжийн зураг төслийг судалж хийц бүтээц, байршлын онцлогийг тусгасан гал түймэр унтраах шуурхай төлөвлөгөөг боловсруулж батлуулан, өөрчлөлт орсон тухай бүрт тодотгох. Шаардлагатай тохиолдолд Онцгой байдлын байгууллагатай хамтран ажиллах.

2.2.8. Гал түймэртэй тэмцэх хэсгийн ажилтанд гал түймэр унтраах, хөдөлмөр хамгааллын болон хорт хий утаанаас хамгаалах баг ашиглалтын талаар зааварчилгааг тогтмол өгч баталгаажуулах.

2.2.9. Хариуцсан объектийн гал түймэр эсэргүүцэх усан хангамжийн систем болон гал түймэртэй тэмцэх тоног төхөөрөмжид байнгын үзлэг хийж, засвар үйлчилгээг тухай бүрт нь хийлгэж байх.

2.2.10. Гарсан гал түймрийн талаар мэдээллийг тухай бүрт нь орон нутгийн Онцгой байдлын байгууллагын гал түймрийн улсын хяналтыг хэрэгжүүлэгч албан тушаалтанд хүргэнэ.

Гурав. Гал түймэртэй тэмцэх хэсэгт хориглох зүйл.

3.1. Гал түймрийн голомтод хүрэлцэн очих, үүрэг гүйцэтгэх үедээ аюулгүй байдлын дүрэм, журам хэм хэмжээг зөрчих.

3.2. Ашиглалтын хугацаа дууссан, ашиглахыг хориглосон автомашин, тоног төхөөрөмж, багаж хэрэгсэл ашиглахыг хориглоно.

3.3. Мэргэжлийн гэрчилгээ аваагүй ажилтныг гал түймэр унтраах үйл ажиллагаанд оролцуулах.

Дөрөв. Гал түймэртэй тэмцэх хэсгийн ажилтны судлах зүйл, ур чадвар

4.1. Хууль, дүрэм, журмын талаар:

4.1.1. Монгол Улсын Үндсэн хууль, Галын аюулгүй байдлын тухай хууль, Гамшгаас хамгаалах тухай хууль, Ойн тухай хууль, Гал түймэр унтраах дүрэм, Хөдөлмөр хамгаалал аюулгүй ажиллагааны дүрэм, Хорт хий утаанаас хамгаалах талаар дагаж мөрдөх дүрэм, Гал түймэртэй тэмцэх хэсэг ажиллуулах журам болон бусад холбогдох хууль тогтоомж, дүрэм журам.

4.2. Гал түймэр унтраах чиглэлээр:

4.2.1. Гал түймрийн тухай үндсэн ойлголт, гал унтраах анхан шатны багаж хэрэгслийн тухай, гал унтраах усан хангамжийн тухай, гал түймрээс хамгаалах тоног төхөөрөмж, авралтын зам гарцын талаар анхан шатны мэдлэгтэй байх.

4.2.2. Гал унтраах автомашины төрөл, зориулалт, техникийн үзүүлэлт, өөрт ноогдсон үүргийг гүйцэтгэх, гал түймэр унтраах хөөрөг, мотопомпын төрөл, зориулалт, техникийн үзүүлэлтийг мэддэг ажиллуулж чаддаг байх,

4.2.3. Галын хоолой, хушуу, тоног төхөөрөмжийн төрөл, зориулалт, техникийн үзүүлэлтийг мэддэг, ашиглаж чаддаг байх, хөдөлмөр хамгааллын хувцас, хорт хий, утаанаас хамгаалах баг, галын шатнуудын төрөл, зориулалт, техникийн үзүүлэлтийг мэддэг, ашиглаж чаддаг байх.

4.2.4. Гал түймэр унтраах усны эх үүсвэрийн байршил, тоо хэмжээ, ус соруулах, шахах тоног төхөөрөмжийн талаар мэддэг, цаг агаарын хүндрүүлсэн нөхцөл байдалд болон төрөл бүрийн объектод гарсан гал түймрийг унтраах арга зүйн талаар анхан шатны мэдлэгтэй байх.

4.2.5. Устай урвалд орж сөрөг нөлөөлөл үзүүлдэг химийн бодис, материалуудын талаар анхан шатны мэдээлэлтэй байх, гал түймэр гарсан объектын бүдүүвч зургийг зурж таних тэмдэглэгээг зурган дээр байрлуулж чаддаг байх.

4.3. Аврах ажиллагааны талаар

4.3.1. Барилга байгууламжийн хийц бүтээцийн талаар болон ой хээрийн бүс, газар нутгийн талаар ойлголт.

4.3.2. Нэрвэгдсэн хүнийг аюулын голомтоос гаргах, өргөх, тээвэрлэх үйл ажиллагаа, арга барилыг эзэмшсэн, аврах олс, карабин, бүсний зориулалт, төрөл, техникийн үзүүлэлтийг мэддэг байх.

4.3.3. Өндрөөс нэрвэгдсэн хүнийг буулгах уяа, зангилаа, буулгах арга ажиллагааны талаар сургалт, дадлагад хамрагдсан, хийн тоног төхөөрөмж болон бусад шатамхай шингэлэгтэй ажиллах анхан шатны мэдлэгтэй байх.

4.3.4. Эмнэлгийн анхан шатны тусламж үзүүлж чаддаг байх.

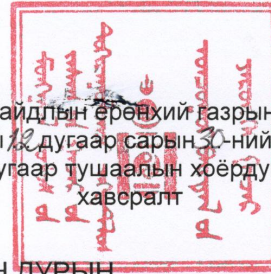
Тав. Гал түймэртэй тэмцэх хэсгийн техник,
тоног төхөөрөмжид тавигдах шаардлага

5.1. Гал түймэртэй тэмцэх хэсгийн гал түймэр унтраах зориулалтын автомашины усны савны багтаамж 2000 л-ээс дээш хэмжээтэй, -40°C -ээс $+40^{\circ}\text{C}$ -ийн орчинд ажиллах боломжтой байна.

5.2. Хөдөлмөр хамгааллын хувцас, хорт хий утаанаас хамгаалах баг, багаж хэрэгсэл нь стандартын шаардлагыг хангасан байна.

---o0o---

Онцгой байдлын ерөнхий газрын даргын
2015 оны 12 дугаар сарын 3-ний өдрийн
А/346 дугаар тушаалын хоёрдугаар
хавсралт



ГАЛ ТҮЙМЭРТЭЙ ТЭМЦЭХ САЙН ДУРЫН ХЭСЭГ АЖИЛЛУУЛАХ ЖУРАМ

Нэг. Нийтлэг үндэслэл

1.1. Орон нутгийн засаг захиргааны санаачилгаар сайн дурын үндсэн дээр нэгдэж, объектийн болон ой, хээрийн гал түймрээс урьдчилан сэргийлэх, объектийн гал түймрийг унтраах чиг үүргийг орон нутгийн хэмжээнд хэрэгжүүлэх зорилгоор хязгаарлагдмал хүрээнд Гал түймэртэй тэмцэх сайн дурын хэсгийг зохион байгуулна.

1.2. Сум, дүүрэг, суурин газарт байгуулагдсан гал түймэртэй тэмцэх сайн дурын хэсэг нь тухайн орон нутгийн хэмжээнд үйл ажиллагаа явуулна. Гал түймэртэй тэмцэх сайн дурын хэсгийн ажилтныг объектийн гал түймэр унтраахаас бусад ажилд дайчлахыг хориглоно.

1.3. Сайн дурын ажилтныг Засаг даргын захирамжаар томилогдсон ажлын хэсэг сонгон шалгаруулж авна. Сонгон шалгаруулах ажлын хэсэгт төв, орон нутгийн Онцгой байдлын байгууллагаас төлөөлөл оролцуулна. Орон нутгийн Засаг даргын захирамжаар Гал түймэртэй тэмцэх сайн дурын хэсгийн ажилтныг томилж, чөлөөлнө.

1.4. Гал түймэртэй тэмцэх сайн дурын хэсгийн ажилтныг тухайн орон нутагт байнга оршин суудаг иргэдээс сонгон шалгаруулж авна. Сайн дурын хэсгийн ажилтан нь эрэгтэй хүн байна.

1.5. Гал түймэртэй тэмцэх сайн дурын хэсэг нь: хэсгийн дарга 1, гал унтраах автомашины жолооч 1, гал сөнөөгч 4, нийт 6 хүний бүрэлдэхүүнтэй байна.

1.6. Сайн дурын хэсгийн ажилтан үүрэг гүйцэтгэх боломжгүй тохиолдолд ажиллах нөөц ажилтныг Засаг дарга томилно.

1.7. Гал түймэртэй тэмцэх сайн дурын хэсгийн ажилтан нь гал түймэр унтраах чиг үүргээ гүйцэтгэж яваад эрүүл мэнд нь хохирсон, амь насаа алдсан тохиолдолд Онцгой байдлын алба хаагчийн нэгэн адил нийгмийн баталгаа эдэлнэ.

Хоёр. Гал түймэртэй тэмцэх сайн дурын хэсгийн
үйл ажиллагааны зорилго

2.1. Төв, орон нутгийн хэмжээнд гал түймрийн аюулаас урьдчилан сэргийлэх, гарсан объектийн гал түймрийг хурдан шуурхай унтраах, авран

хамгаалах үйл ажиллагааг өөрсдийн нөөц бололцоонд тулгуурлан явуулахад оршино.

2.2 Үндсэн зорилт

- 1) Гал түймрийн аюулаас урьдчилан сэргийлэх;
- 2) Объектийн гал түймэр унтраах;
- 3) Гал түймэртэй тэмцэх бэлтгэл, бэлэн байдлыг хангуулах, гал түймэр унтраах усны эх үүсвэрийг байнгын бэлэн байлгах;
- 4) Гал түймрийн аюултай бүсээс хүн ам, эд хөрөнгийг авран хамгаалах, нүүлгэн шилжүүлэх.

Гурав. Гал түймэртэй тэмцэх сайн дурын хэсгийн
ажилтны судлах зүйлс, ур чадвар

3.1. Хууль, эрх зүй, дүрэм, журам

3.1.1. Монгол Улсын Үндсэн хууль, Гамшгаас хамгаалах тухай хууль, Галын аюулгүй байдлын тухай хууль, Ойн тухай хууль, Гал түймэр унтраах дүрэм, Хөдөлмөр хамгаалал аюулгүй ажиллагааны дүрэм, Хорт хий утаанаас хамгаалах албаны дүрэм болон бусад холбогдох хууль тогтоомж, дүрэм, журам.

3.2. Гал түймэр унтраах чиглэлээр:

3.2.1. Анхан шатны мэдлэг. Үүнд: Гал түймрийн тухай үндсэн ойлголт, галын аюултай бодис материалын тухай ойлголт, гал түймэр унтраах анхан шатны багаж хэрэгслийн тухай, гал түймэр унтраах усан хангамж, гал түймрээс хамгаалах тоног төхөөрөмж, цахилгаан байгууламж, авралтын зам гарцын талаар.

3.2.2. Гал түймэр унтраах автомашины төрөл, зориулалт, ажиллах зарчим, техникийн үзүүлэлт, өөрт ноогдсон чиг үүргийг гүйцэтгэх хэмжээнд мэдлэгтэй байх.

3.2.3. Гал түймэр унтраах зориулалтын хөөрөг, мотопомпын төрөл, зориулалт, техникийн үзүүлэлтийг мэддэг ажиллуулж чаддаг, галын хоолой, хушуу, багаж, тоног төхөөрөмжийн төрөл, зориулалт, техникийн үзүүлэлтийг мэддэг, ашиглаж чаддаг байх.

3.2.4. Хөдөлмөр хамгааллын хувцас, хэрэгсэл, хорт хий, утаанаас хамгаалах баг, галын шатнуудын төрөл, зориулалт, техникийн үзүүлэлтийг мэддэг, ашиглаж чаддаг байх.

3.2.5. Гал түймэр унтраах усны эх үүсвэрийн байршил, тоо хэмжээ, тоног төхөөрөмжийн талаар мэддэг, цаг агаарын хүндэрсэн нөхцөлд болон төрөл бүрийн объектод гарсан гал түймрийг унтраах арга зүйн талаар мэдлэг эзэмшсэн.

3.2.6. Устай урвалд орж сөрөг нөлөөлөл үзүүлдэг химийн бодис, материалуудын талаар анхан шатны мэдээлэлтэй байх, гал түймэр гарсан объектийн бүдүүвч зураг, таних тэмдэглэгээг зурган дээр байрлуулах чадвар эзэмшсэн байх.

3.2.7. Хийн тоног төхөөрөмж болон бусад шатамхай шингэлэгтэй ажиллах анхан шатны мэдлэгтэй байх.

3.3. Аврах ажиллагааны талаар

3.3.1. Барилга байгууламжийн хийц бүтээцийн талаар болон гал түймэрт нэрвэгдсэн хүнийг голомтоос гаргах, өргөх, тээвэрлэх үйл ажиллагаа, арга барилыг эзэмшсэн байх;

3.3.2. Хүн нэг бүрийн хамгаалах хэрэгсэл, аврах олс, карабин, бүсний зориулалт, төрөл, ажиллах зарчим, техникийн үзүүлэлтийг мэддэг, түүнийг ашиглаж чаддаг байх;

3.3.3. Өндрөөс хүнийг буулгах уяа, зангилаа, буулгах арга ажиллагааны талаар сургалт, дадлагад хамрагдсан байх, эмнэлгийн анхан шатны тусламж үзүүлэх мэдлэгтэй байх.

3.4. Бусад

3.4.1. Харилцааны ёс зүйтэй, багаар ажиллах чадавхитай, захирах, захирагдах ёсыг дагаж мөрдөх.

3.4.2. Төрийн байгууллагуудын үйл ажиллагаа болон хийж гүйцэтгэх ажил, чиглэлийн талаар мэдээлэлтэй байх.

Дөвөв. Гал түймэртэй тэмцэх сайн дурын хэсгийн дарга,
гал сөнөөгч, жолоочид тавигдах шаардлага

4.1. Гал түймэртэй тэмцэх сайн дурын хэсгийн даргад тавигдах шаардлага:

4.1.1. Гал түймэртэй тэмцэх сайн дурын хэсгийн дарга нь Монгол Улсын иргэн 18-60 насны эрэгтэй байна.

4.1.2. Дипломын болон түүнээс дээш түвшний боловсролтой байх.

4.1.3. Тухайн орон нутагт байнга оршин суудаг байх.

4.1.4. Жолоодох эрхийн В, С ангиллын үнэмлэхтэй байна.

4.1.5. Гал түймэртэй тэмцэх сайн дурын хэсгийн дарга нь төв, орон нутгийн Онцгой байдлын байгууллага болон мэргэжлийн сургалтад хамрагдан мэргэжлийн гэрчилгээтэй байна.

4.1.6. Гал түймэртэй тэмцэх сайн дурын хэсгийн ажилтныг давтан сургалтыг төв, орон нутгийн Онцгой байдлын байгууллага болон галын аюулгүй байдлын чиглэлээр үйл ажиллагаа эрхэлдэг төрийн бус байгууллагууд зохион байгуулна.

4.1.7. Онцгой байдлын байгууллагад Гал түймэртэй тэмцэх чиглэлээр ажиллаж байсан нь давуу тал болж сургалтад хамрагдахгүйгээр шууд томилж болно.

4.1.8. Эрүүл мэндийн хувьд шаардлага хангасан болохыг аймаг, нийслэлийн Эрүүл мэндийн байгууллага тодорхойлсон байна.

4.2. Сайн дурын гал сөнөөгчид тавигдах шаардлага:

4.2.1. Сайн дурын гал сөнөөгч нь Монгол Улсын иргэн 18-60 насны эрэгтэй байна.

4.2.2. Гал түймэртэй тэмцэх сайн дурын хэсгийн гал сөнөөгчийг эрүүл мэндийн хувьд шаардлага хангасан болохыг орон нутгийн Эрүүл мэндийн байгууллага тодорхойлсон байна.

4.2.3. Суурь болон түүнээс дээш түвшний боловсролтой байх.

4.2.4. Тухайн орон нутагт байнга оршин суудаг байх.

4.3. Гал түймэртэй тэмцэх сайн дурын хэсгийн жолоочид тавигдах шаардлага:

4.3.1. Гал түймэртэй тэмцэх сайн дурын хэсгийн жолооч нь Монгол Улсын иргэн 18-60 насны эрэгтэй байна.

4.3.2. Жолооч В, С ангиллын жолооны эрхийн үнэмлэхтэй байна.

4.3.3. Тухайн орон нутагт байнга оршин суудаг байх.

4.3.4. Гал түймэртэй тэмцэх сайн дурын хэсгийн жолоочийг эрүүл мэндийн хувьд шаардлага хангасан болохыг орон нутгийн Эрүүл мэндийн байгууллага тодорхойлсон байна.

4.3.5. Суурь болон түүнээс дээш түвшний боловсролтой байх.

4.3.6. Гал түймэр унтраах зориулалтын автомашин болон мотопомпыг ажиллуулах, засварлах талаар төв орон нутгийн Онцгой байдлын байгууллага болон галын аюулгүй байдлын чиглэлээр үйл ажиллагаа эрхэлдэг төрийн бус байгууллагад хандаж сургалтанд хамрагдсан байна.

Тав. Гал түймэртэй тэмцэх сайн дурын хэсгийн нийтлэг үүрэг

5.1. Хариуцсан нутаг дэвсгэрийн айл өрх, иргэн, аж ахуйн нэгж байгууллагын өмч хөрөнгө, барилга байгууламжид гарсан гал түймрийн голомтод хурдан шуурхай хүрэлцэн очиж унтраах ажлыг зохион байгуулах.

5.2. Хариуцсан нутаг дэвсгэрийн айл өрх, иргэдийн дунд гал түймрийн аюулаас урьдчилан сэргийлэх ажлыг зохион байгуулах.

5.3. Гал түймэр унтраах багаж хэрэгсэл, тоног төхөөрөмж, машин техникийн бүрэн бүтэн байдлыг хариуцах.

5.4. Гал түймэр унтраах багаж хэрэгсэл, тоног төхөөрөмж, машин техникийн үйлчилгээг цаг тухайд нь хийж бэлтгэл бэлэн байдлыг хангах.

5.5. Хариуцсан нутаг дэвсгэрийн зам гарц, усан хангамжийн судалгааг хийж, сум, багийн төвийн айл өрхийн бүдүүвч зургийг гаргасан байх.

5.6. Гал түймрийн үед ажилтнуудыг цуглуулах яаралтай цугларах дохио, зарлан мэдээллийн хэрэгсэлтэй байна.

5.7. Гал түймэр гарсан дохиогоор цуглаж үүрэг гүйцэтгэхэд бэлэн байх.

5.8. Үүрэг гүйцэтгэх үедээ аюулгүй байдлыг бүрэн хангах.

Зургаа. Гал түймэртэй тэмцэх сайн дурын хэсгийн даргын эрх, үүрэг

6.1. Гал түймэртэй тэмцэх сайн дурын хэсгийн даргын эрх

6.1.1. Гал түймэртэй тэмцэх сайн дурын хэсгийн ажилтныг томилох, чөлөөлөх саналаа орон нутгийн Засаг даргад хандаж шийдвэрлүүлэх.

6.1.2. Гал түймэр унтраах багаж хэрэгсэл, тоног төхөөрөмж, автомашин, гал түймэр унтраах үйл ажиллагаанд ашиглах усны эх үүсвэрийг бэлтгэх зэргийг орон нутгийн Төрийн захиргааны байгууллага, албан тушаалтнаас шаардан гаргуулах.

6.1.3. Шаардлагатай тохиолдолд тээврийн болон холбооны хэрэгслийг ашиглах.

6.1.4. Орон нутгийн Төрийн захиргааны байгууллагаас Гал түймэртэй тэмцэх чиглэлээр төсөвлөсөн төсөв, зарцуулсан зардлыг талаар мэдээллийг авах.

6.2. Гал түймэртэй тэмцэх сайн дурын хэсгийн даргын үүрэг

6.2.1. Гал түймрийн аюулгүй байдлыг хангуулах талаар орон нутгийн хэмжээнд урьдчилан сэргийлэх ажлыг зохион байгуулах.

6.2.2. Гал түймэртэй тэмцэх сайн дурын хэсгийн ажилтны сургалтын төлөвлөгөө гарган хуваарийн дагуу тогтоосон хугацаанд зохион байгуулах.

6.2.3. Төв, орон нутгийн Онцгой байдлын байгууллагад гал түймрийн аюулаас урьдчилан сэргийлэх болон гарсан гал түймрийн талаарх мэдээ, мэдээллийг тухай бүрт нь хүргэх ажлыг хариуцах.

6.2.4. Гал түймэр унтраах багаж хэрэгсэл, тоног төхөөрөмж, автомашин, хувцас хэрэгслийг бэлэн байдалд байлгаж гишүүдийг цуглуулах төлөвлөгөөг тодотгох.

6.2.5. Гал түймрийн дуудлага ирсэн үед гал түймэр унтраах автомашин, тоног төхөөрөмж, багаж хэрэгсэл, хүмүүсийн аюулгүй байдлыг ханган гал түймэр гарсан объектод хүрэлцэн очих.

6.2.6. Гал түймрийн голомт дээр үүрэг гүйцэтгэхдээ аюулгүй байдлыг хангаж гал түймэр унтраах, аврах ажлыг удирдан зохион байгуулах.

6.2.7. Аврах ажиллагааг удирдан зохион байгуулж шаардлагатай тохиолдолд эрүүл мэндийн анхан шатны тусламж үзүүлэх ажлыг зохион байгуулах.

6.2.8. Гал түймэр унтраасны дараа гал түймэр унтраах автомашин, багаж хэрэгсэл, тоног төхөөрөмжийг хурдан хугацаанд бэлэн байдалд оруулах.

6.2.9. Гал түймрийн аюулаас урьдчилан сэргийлэх чиглэлээр хийж хэрэгжүүлсэн ажлыг улирал бүр, гал түймрийн талаарх мэдээ мэдээллийг тухайн орон нутгийн онцгой байдлын байгууллагын гал түймрийн улсын хяналтыг хэрэгжүүлэх чиглэлээр ажилладаг албан тушаалтанд тухай бүр мэдэгдэх.

6.2.10. Гал түймэр унтраах автомашин, тоног төхөөрөмжийн техникийн бэлэн байдалд өдөр бүр хяналт тавих.

6.2.11. Гал түймэр унтраах зориулалтын автомашины шатахууны савны дүүргэлт тогтмол 80 хувиас доошгүй усны савны дүүргэлт 100 хувь байна.

Долоо. Гал түймэртэй тэмцэх сайн дурын хэсгийн гал сөнөөгчийн эрх, үүрэг

7.1. Гал түймэртэй тэмцэх сайн дурын хэсгийн гал сөнөөгчийн эрх.

7.1.1. Сайн дурын хэсэгт ажилласны урамшууллыг хугацаандаа өгөөгүй тохиолдолд шаардах.

7.1.2. Хувцас, багаж хэрэгслээр хангахыг орон нутгийн Төрийн захиргааны байгууллага, албан тушаалтнаас шаардах.

7.1.3. Өөрийн хүсэлтээр гал түймэртэй тэмцэх сайн дурын хэсгийн ажилтан байхаас татгалзах.

7.2. Гал түймэртэй тэмцэх сайн дурын хэсгийн гал сөнөөгчийн үүрэг

7.2.1. Гал түймэр унтраах үүрэг гүйцэтгэхэд бэлэн байх.

7.2.2. Гал түймрийн аюулаас урьдчилан сэргийлэх ажилд оролцох.

7.2.3. Гал унтраах багаж хэрэгсэл, тоног төхөөрөмжийн бүрэн бүтэн байдлыг хангаж байнгын бэлэн байдалд байлгах.

7.2.4. Яаралтай цугларах дохиогоор богино хугацаанд багаж хэрэгсэл, тоног төхөөрөмж байгаа газарт эсхүл гал түймэр гарсан газарт очих.

7.2.5. Хэсгийн даргын удирдлагад гал түймэр унтраах үйл ажиллагаанд оролцож үүрэг гүйцэтгэх.

7.2.6. Үүрэг гүйцэтгэж байх үед өөрийн болон бусад хүмүүсийн аюулгүй байдлыг хангах.

7.2.7. Гал түймрийг унтраасны дараа хариуцсан багаж хэрэгсэл, тоног төхөөрөмжийг яаралтай дараагийн үүрэг гүйцэтгэхэд бэлтгэх.

Найм. Гал түймэртэй тэмцэх сайн дурын хэсгийн жолоочийн эрх, үүрэг

8.1. Гал түймэртэй тэмцэх сайн дурын хэсгийн жолоочийн эрх

8.1.1. Автомашин болон тоног төхөөрөмж нь шаардлага хангахгүй байгаа талаар санал гомдол гаргах.

8.1.2. Үүрэг гүйцэтгэхэд шаардлагатай шатах тослох материал, шатахуун, сэлбэг хэрэгслийг хэсгийн даргаар уламжлан Төрийн захиргааны байгууллага, албан тушаалтнаас шаардах.

8.1.3. Гал түймэр унтраах автомашиныг хүйтний улиралд ажиллуулахад бэлэн байлгах нөхцөлөөр хангахыг шаардах

8.2. Гал түймэртэй тэмцэх сайн дурын хэсгийн жолоочийн үүрэг

8.2.1. Гал түймэр унтраах автомашин, тоног төхөөрөмжийн техникийн үйлчилгээг тогтмол хуваарийн дагуу хийж бэлэн байлгах.

8.2.2. Яаралтай цугларах дохиогоор гал түймэр унтраах автомашин, бүрэлдэхүүнийг гал түймрийн голомтод түргэн шуурхай хүргэх, тоног төхөөрөмжийн найдвартай ажиллагааг хариуцах.

8.2.3. Гал түймэр унтраах бодисоор тасралтгүй хангахын тулд холбогдох арга хэмжээг авч чаддаг байх. Үүнд: усны эх үүсвэрээс гал түймэр унтраах усыг соруулах, шахах, дамжуулан шахах,

8.2.4. Гал түймрийг унтраасны дараа автомашин, тоног төхөөрөмжийг дараагийн үүрэг гүйцэтгэхэд бэлтгэх.

8.2.5. Гал түймрийн дуудлагаар хүрэлцэн очих, буцахдаа Замын хөдөлгөөний аюулгүй байдлыг хангаж оролцох

Ес. Гал түймэртэй тэмцэх сайн дурын хэсгийн техник хангамж

9.1. Гал түймэртэй тэмцэх сайн дурын хэсэг нь гал түймэр унтраах автомашин, зориулалтын багаж хэрэгсэл, тоног төхөөрөмжөөр хангагдсан байна.

9.2. Гал түймрийн дуудлага хүлээн авах оноосон дугаар бүхий суурин болон хөдөлгөөнт холбооны хэрэгсэл, зарлан мэдээллийн тоног төхөөрөмжтэй байна.

9.3. Гал түймэртэй тэмцэх сайн дурын хэсэгт байх хүн нэг бүрийн хөдөлмөр хамгааллын хувцас, багаж хэрэгсэл, тоног төхөөрөмжийн доод хэмжээг энэхүү журмын хавсралтад зааснаар хангагдана.

9.4. Гал түймэртэй тэмцэх сайн дурын хэсэгт ашиглах автомашин техник, хөдөлмөр хамгааллын хувцас, багаж хэрэгсэлд онцгой байдлын байгууллагын техникийн комисс дүгнэлт гаргана.

Арав. Гал түймэртэй тэмцэх сайн дурын хэсгийн
үйл ажиллагааны хангалт

10.1. Галын аюулгүй байдлын тухай хуулийн 15 дугаар зүйлийн 15.1.4 дэх заалтыг үндэслэн Гал түймэртэй тэмцэх сайн дурын хэсэг ажиллах зардлыг сум, дүүргийн Засаг дарга жил бүрийн төсөвт тусгана.

10.2. Гал түймэртэй тэмцэх сайн дурын хэсэг нь гадаад улс орон, төрийн бус байгууллага, олон улсын байгууллагын хандив тусламж, төсөл хөтөлбөр хэрэгжүүлж шаардлагатай материал, багаж хэрэгсэл, тоног төхөөрөмжөөр хангагдаж болно.

10.3. Орон нутгийн Иргэдийн Төлөөлөгчдийн Хурал Гал түймэртэй тэмцэх сайн дурын хэсгийн санхүүгийн зарцуулалтад хяналт тавина.

Арван нэг. Гал түймэртэй тэмцэх сайн дурын
хэсгийн урамшуулал

11.1. Гал түймэртэй тэмцэх сайн дурын хэсгийн дарга сар бүр хөдөлмөрийн хөлсний доод хэмжээний урамшуулал авна.

11.2. Гал түймэртэй тэмцэх сайн дурын хэсгийн жолооч, гал сөнөөгч нар нь улирал бүр хөдөлмөрийн хөлсний доод хэмжээний урамшуулал авна.

Арван хоёр. Гал түймэртэй тэмцэх сайн дурын
хэсгийн ажилтныг элсүүлэх

12.1. Гал түймэртэй тэмцэх сайн дурын хэсгийн ажилтныг тухайн орон нутагт байнга оршин суудаг Монгол Улсын иргэдээс орон нутгийн Засаг даргын захирамжаар томилогдсон ажлын хэсэг сонгон шалгаруулж авна.

12.2. Гал түймэртэй тэмцэх сайн дурын хэсгийн ажилтнаар элсэх иргэн нь дараах баримт бичиг бүрдүүлнэ.

- Өргөдөл
- Иргэний үнэмлэх
- Боловсролын гэрчилгээ, диплом, сертификат
- Орон нутгийн Эрүүл мэндийн байгууллагын тодорхойлолт
- Оршин суугаа баг, хорооны Засаг даргын тодорхойлолт
- Анкет

Арван гурав. Гал түймэртэй тэмцэх сайн дурын хэсгийн гишүүдийн сургалт, дадлага

13.1. Гал түймэртэй тэмцэх сайн дурын хэсгийн гишүүдийн сургалтыг тухайн орон нутгийн Засаг дарга Галын аюулгүй байдлын тухай хуулийн 15 дугаар зүйлийн 15.1.3, 15.1.5 дахь заалтын дагуу бүрэн хариуцан зохион байгуулна.

13.2. Гал түймэртэй тэмцэх сайн дурын хэсгийн даргыг төв, орон нутгийн Онцгой байдлын байгууллага сургаж дадлагажуулна. Сургалтын хугацаа 14-21 хоног байна.

13.3. Гал түймэртэй тэмцэх сайн дурын хэсгийн жолоочийг төв, орон нутгийн Онцгой байдлын байгууллага сургаж дадлагажуулна. Сургалтын хугацаа 21-28 хоног байна.

13.4. Гал түймэртэй тэмцэх сайн дурын хэсгийн ажилтны давтан сургалтыг төв, орон нутгийн Онцгой байдлын байгууллага болон галын аюулгүй байдлын чиглэлээр үйл ажиллагаа эрхэлдэг төрийн бус байгууллагууд зохион байгуулна.

13.5. Шаардлагатай тохиолдолд сайн дурын гал сөнөөгчийг төв, орон нутгийн Онцгой байдлын байгууллагын харьяа Гал түймэр унтраах, аврах ангид сурган дадлагажуулж болно.


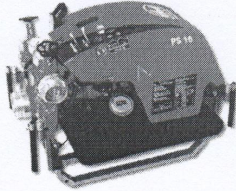
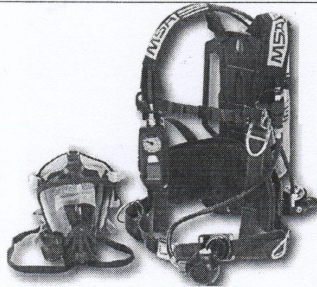
13.6. Гал түймэртэй тэмцэх сайн дурын хэсгийн дадлага, сургуулийг гал түймэр гарсан цагийн байдал өгч сард 1-ээс доошгүй удаа орон нутгийн Засаг дарга зохион байгуулна.

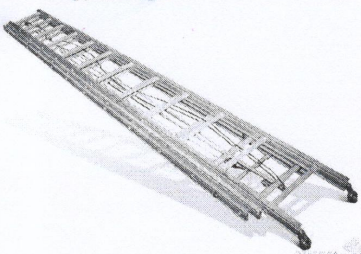

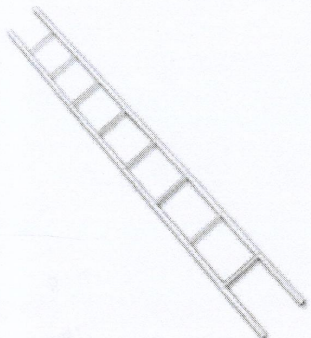
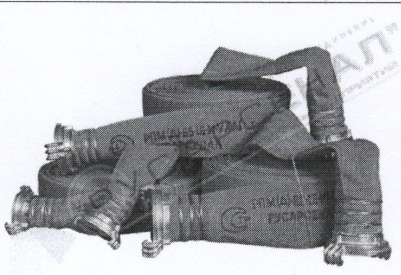
13.7. Гал түймэртэй тэмцэх сайн дурын хэсэг нь удирдлага зохион байгуулалт, үйл ажиллагаагаа сайжруулах, сургалт явуулах чиглэлээр мэргэжлийн төрийн бус байгууллагатай хамтран ажиллаж болно.

ОНЦГОЙ БАЙДЛЫН ЕРӨНХИЙ ГАЗАР

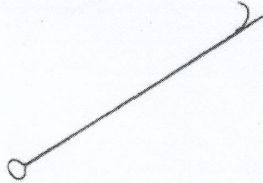
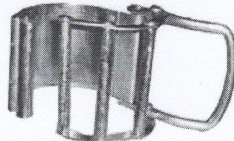

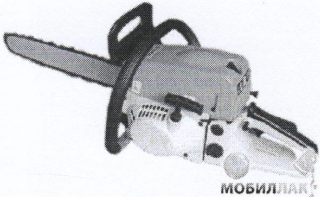

Гал түймэртэй тэмцэх сайн дурын
хэсэг ажиллуулах журмын хавсралт

ГАЛ ТҮЙМЭРТЭЙ ТЭМЦЭХ САЙН ДУРЫН ХЭСЭГТ
БАЙХ ГАЛ УНТРААХ ЗОРИУЛАЛТЫН АВТОМАШИН,
БАГАЖ ХЭРЭГСЭЛ, ТОНОГ ТӨХӨӨРӨМЖИЙН ЖАГСААЛТ

Д/д	Багаж хэрэгсэл, тоног төхөөрөмжийн нэр	Тоо, хэмжээ	Зураг
1	Гал унтраах зориулалтын автомашин / усны савны хэмжээ 2000 л-ээс доошгүй /	1 ширхэг	
2	Усны чиргүүл / 1000 л-ээс доошгүй /	1 ширхэг	
2	Зөөврийн мотопомп	1 ширхэг	
3	Хөдөлмөр хамгааллын хувцас	10 иж бүрэн	
4	Хорт хий утаанаас хамгаалах баг	3 ширхэг	

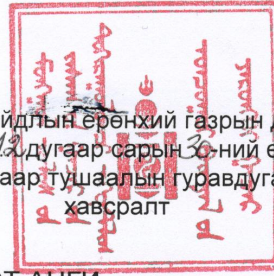
5	Гурав сунадаг шат	1 ширхэг	
6	Довтолгооны шат	1 ширхэг	
7	Эвхдэг шат	1 ширхэг	
8	Галын хоолой	51 мм 20 м урт 4 ширхэг	
		66 мм 20 м урт 2 ширхэг	

9	Хушуу	PC-50 2 ширхэг	
10	Салаа билчэр	1 ширхэг	
11	Шилжүүлэн гайк	51 мм : 66 мм 2 ширхэг	
12	Гэрэлтүүлэг	1 ширхэг	
13	Царил	3 ширхэг	
14	Хүрз	2 ширхэг	

15	Багор	1 ширхэг	
16	Хоолойн нөхөөс	2 ширхэг	
17	Аврах олс	20 м урт 1 ширхэг	
23	Хөрөө	1 ширхэг	
24	Гар хөрөө	1 ширхэг	

---oOo---

Онцгой байдлын ерөнхий газрын даргын
2015 оны 12 дугаар сарын 30 ний өдрийн
А/БНЭ дугаар тушаалын гуравдугаар
хавсралт



ГАЛ ТҮЙМЭРТЭЙ ТЭМЦЭХ ГЭРЭЭТ АНГИ,
ГАЛ ТҮЙМРИЙН УЛСЫН ХЯНАЛТЫН БАЙЦААГЧ
АЖИЛЛУУЛАХ ЖУРАМ

Нэг. Нийтлэг үндэслэл

1.1. Аж ахуйн нэгж, байгууллага нь өөрийн эд хөрөнгө, амь насаа гал түймрийн аюулаас хамгаалах, урьдчилан сэргийлэх, гарсан гал түймрийг унтраах зорилгоор гал түймэртэй тэмцэх гэрээт анги, гал түймрийн улсын хяналтын байцаагч /цаашид улсын байцаагч гэх/ ажиллуулах талаар Онцгой байдлын асуудал эрхэлсэн төрийн захиргааны байгууллагатай гэрээ байгуулан ажиллахад энэхүү журмыг мөрдлөг болгоно.

1.2. Гал түймэртэй тэмцэх гэрээт анги, улсын байцаагч нь онцгой байдлын асуудал эрхэлсэн төрийн захиргааны байгууллагын орон тооны үндсэн нэгж бөгөөд тухайн аж ахуйн нэгж, байгууллагын нутаг дэвсгэр, үйл ажиллагааны хүрээнд гал түймрийн улсын хяналтыг хэрэгжүүлэх, урьдчилан сэргийлэх, авран хамгаалах, гарсан гал түймрийг унтраах үндсэн чиг үүрэгтэй ажиллана.

1.3. Аж ахуйн нэгж, байгууллага нь энэхүү журмын дагуу тодорхой хугацаа, гэрээний үндсэн дээр Гал түймэртэй тэмцэх гэрээт анги, улсын байцаагч ажиллуулах эрх эдэлнэ.

1.4. Гал түймэртэй тэмцэх гэрээт анги, улсын байцаагч ажиллуулсантай холбогдон гарах зардал, тэтгэвэр тэтгэмжийг тухайн гэрээлэгч аж ахуйн нэгж, байгууллага гэрээний дагуу улсын төсөвт шилжүүлнэ.

1.5. Гал түймэр унтраах үйл ажиллагаанд нэмэлт хүн хүч, техник шаардлагатай тохиолдолд гал түймэртэй тэмцэх гэрээт ангийг дуудлагаар ажиллуулж болно.

1.6. Гал түймэртэй тэмцэх гэрээт ангийн албан хаагч, улсын байцаагч нь онцгой байдлын асуудал эрхэлсэн байгууллагын үндсэн алба хаагч байх бөгөөд Галын аюулгүй байдлын тухай хууль, Гамшгаас хамгаалах тухай хуульд заасан эрх, үүргийг хэрэгжүүлж, дүрэмт хувцас, бусад баталгаагаар хангагдана.

1.7. Гал түймэртэй тэмцэх гэрээт ангийн холбогдох алба хаагчид түүний мэргэжил, дадлага, туршлага болон ажлын зайлшгүй шаардлагыг харгалзан улсын байцаагчийн эрх олгож болно.

1.8. Гал түймэртэй тэмцэх гэрээт анги, улсын байцаагч ажиллуулах аж ахуйн нэгж, байгууллага нь хүсэлтээ бичгээр ирүүлсэнийг үндэслэн онцгой байдлын асуудал эрхэлсэн төрийн захиргааны байгууллага шийдвэрлэнэ.

Хоёр. Зорилго

2.1. Гал түймэртэй тэмцэх гэрээт анги, улсын байцаагч нь тухайн аж ахуйн нэгж, байгууллагын нутаг дэвсгэрт гал түймрийн улсын хяналтыг хэрэгжүүлэх, урьдчилан сэргийлэх, авран хамгаалах, гарсан гал түймрийг хурдан шуурхай унтраах үйл ажиллагаа явуулахад оршино.

Гурав. Гал түймэртэй тэмцэх гэрээт анги, улсын байцаагчид тавигдах нийтлэг шаардлага.

3.1. Гал түймэртэй тэмцэх гэрээт ангийн алба хаагчид, улсын байцаагчийг Галын аюулгүй байдлын тухай хууль, Гал түймрийн улсын хяналтын дүрмийг үндэслэн Онцгой байдлын асуудал эрхэлсэн төрийн захиргааны байгууллагын дарга томилно.

3.2. Гал түймэртэй тэмцэх гэрээт ангийн өдөр тутмын үйл ажиллагаа, улсын байцаагчийн ажилд хяналт тавих, сургалт явуулах, гал түймэртэй тэмцэх бэлтгэл бэлэн байдлыг хангуулах, удирдан зохион байгуулах ажлыг тухайн орон нутгийн онцгой байдлын газрын дарга хариуцна.

3.3. Гал түймэртэй тэмцэх гэрээт ангийн зэрэглэл, техник, тоног төхөөрөмж, барилга байгууламж, бүтцийг онцгой байдлын байгууллагын гал түймэр унтраах аврах ангийн нэгэн адил тогтооно.

3.4. Гал түймэртэй тэмцэх гэрээт ангийн хүн хүч техник хэрэгслийг олон нийтийг хамарсан үймээн, жагсаал, цуглааныг зогсоох болон үндсэн чиг үүрэгт нь үл хамаарах ажил, үүрэг гүйцэтгүүлэх зорилгоор дайчлахыг хориглоно.

3.5. Гал түймэртэй тэмцэх гэрээт анги, улсын байцаагчийг үйл ажиллагаа явуулахад нь стандартын шаардлагад нийцсэн зориулалтын барилга, албаны бэлтгэл, бэлэн байдлыг хангах, бие бүрэлдэхүүний сэтгэл зүйн болон бие бялдарын тэсвэр хатуужлыг хөгжүүлэх, гал унтраах дасгал сургуулилт явуулах тусгай байгууламж зэргээр хангах асуудлыг гэрээлэгч байгууллага хариуцна.

3.6. Улсын байцаагч нь Галын аюулгүй байдлын тухай хууль болон холбогдох хууль, тогтоомж, гал түймрийн улсын хяналтын дүрмийн хүрээнд үйл ажиллагаа явуулна.

3.7. Гал түймэртэй тэмцэх гэрээт анги нь хариуцсан аж ахуйн нэгж, байгууллагын хэмжээнд гал унтраах бэлтгэл бэлэн байдлыг хангах зорилгоор авралтын зам гарц, гал түймэр унтраах бодис, усан хангамж, орц, гарцын судалгааг гаргаж, тэдгээрийн ашиглалт бэлэн байдалд хяналт тавих ажлыг хариуцна.

3.8. Галын аюулгүй байдлыг хангах зорилгоор объектын барилга байгууламж тус бүрт гал түймэр унтраах шуурхай төлөвлөгөө, шуурхай карт боловсруулж гал түймэр унтраах бүх шатны дадлага сургуулийг төлөвлөгөөний дагуу зохион байгуулах.

Дөрөв. Онцгой байдлын асуудал эрхэлсэн төрийн захиргааны байгууллагын эрх, үүрэг

4.1. Объектийн болон ой, хээрийн гал түймрээс урьдчилан сэргийлэх, авран хамгаалах, гал түймрийн улсын хяналтыг хэрэгжүүлэх, гарсан гал түймрийг унтраах ажлыг нэгдсэн удирдлага, бодлого, зохион байгуулалтаар хангах.

4.2. Гал түймэртэй тэмцэх гэрээт анги, улсын байцаагчийн үйл ажиллагаатай холбоотой гаргасан санал, хүсэлтийг хүлээн авч хууль тогтоомжийн хүрээнд шийдвэрлэх.

4.3. Аж ахуйн нэгж, байгууллагын үйл ажиллагааны онцлог байдлыг харгалзан хууль тогтоомжид заасан галын аюулгүй байдлын норм, нормативын баримт бичгийг боловсруулахад мэргэжил арга зүйн туслалцаа үзүүлэх.

4.4. Гал түймэртэй тэмцэх гэрээт ангийн хүний нөөц, орон тооны асуудлыг шийдвэрлэх, бие бүрэлдэхүүнийг бүхий л шатны сургалтад хамруулах, гал түймэр унтраах өдөр тутмын, гал унтраах тархалт, гал унтраах тактикийн сургууль болон бусад сургалтын явц байдалд хяналт тавих, гал унтраах бэлтгэл бэлэн байдлыг хангуулах.

4.5. Гал түймэртэй тэмцэх гэрээт ангийн бие бүрэлдэхүүнийг дүрэмт хувцас, хэрэгслээр хангах.

4.6. Гал түймэртэй тэмцэх гэрээт ангийн бие бүрэлдэхүүний үүрэг гүйцэтгэж байгаа байдалд хяналт тавих.

4.7. Гал түймэртэй тэмцэх гэрээт анги, улсын байцаагчийн үүрэг гүйцэтгэхэд шаардлагатай гал унтраах зориулалтын автомашин, багаж тоног төхөөрөмж, техник хэрэгсэл, бодис материалаар хангахад мэргэжил арга зүйн дэмжлэг үзүүлэх.

Тав. Гал түймэртэй тэмцэх гэрээт анги, улсын байцаагч ажиллуулах байгууллага, аж ахуйн нэгжийн эрх, үүрэг

5.1. Аж ахуйн нэгж, байгууллага нь өөрийн хууль ёсны эрх ашгаа хамгаалахад чиглэсэн хуулиар хориглоогүй ажил үүргийг гал түймэртэй тэмцэх гэрээт ангийн алба хаагчдаар гүйцэтгүүлэх шаардлага гарвал хүсэлтээ албан бичгээр тухайн төв, орон нутгийн онцгой байдлын байгууллагад хүргүүлэн шийдвэрлүүлнэ.

5.2. Гал түймэртэй тэмцэх гэрээт ангийн үйл ажиллагаа, бэлтгэл бэлэн байдалтай холбоотой санал хүсэлтээ Онцгой байдлын асуудал эрхэлсэн төрийн захиргааны байгууллагад тавьж шийдвэрлүүлэх.

5.3. Гал түймэртэй тэмцэх гэрээт анги, улсын байцаагч ажиллуулах нийт зардлыг хариуцаж гэрээнд заасан хугацаанд улсын төсөвт шилжүүлэх.

5.4. Аж ахуйн нэгж, байгууллага нь гал түймэртэй тэмцэх гэрээт ангийн захирагч болон улсын байцаагч нараас тавьсан хууль ёсны шаардлага, зааварчилгааг цаг тухайд нь биелүүлж, нэгж, хэсгүүдийн гал түймрээс хамгаалах тоног төхөөрөмжийн бэлэн байдал, засвар үйлчилгээ, техник ашиглалт, бэлтгэл бэлэн байдлыг хангаж ажиллана.

5.5. Гал түймэртэй тэмцэх гэрээт ангийн бие бүрэлдэхүүн, улсын байцаагч нар цэргийн тэтгэвэрт гарах тохиолдолд Цэргийн албан хаагчийн тэтгэвэр тэтгэмжийн тухай хуулийн дагуу тэтгэмж олгох.

5.6. Гал түймэртэй тэмцэх гэрээт ангийн ажил үүргээ гүйцэтгэхэд шаардлагатай шатах тослох материалаар тогтоосон хэмжээний дагуу хангах

5.7. Аж ахуйн нэгж, байгууллага нь гал түймэртэй тэмцэх гэрээт ангийн алба хаагчид, улсын байцаагчийн нийгмийн асуудлыг тухай бүрт нь холбогдох хууль тогтоомж, журмын дагуу өөрийн ажилтны нэгэн адил шийдвэрлэнэ.

5.8. Аж ахуйн нэгж, байгууллага нь объектийн болон ой, хээрийн түймэр унтраах, авран хамгаалах, тэдгээрээс учирсан хор уршгийг арилгах ажилд шаардлагатай хүн хүч, техник хэрэгслийн туслалцаа үзүүлэх.

5.9. Гал түймэртэй тэмцэх гэрээт ангийн алба хаагчдыг жил бүр нэгээс доошгүй удаа эрүүл мэндийн нэгдсэн үзлэгт хамруулах.

5.10. Аж ахуйн нэгж, байгууллага тухайн ангийн алба хаагч, улсын байцаагч нь мэргэжлийн үйл ажиллагааны чиглэлээр дотоодын болон гадаадын мэргэжил дээшлүүлэх урт богино хугацааны сургалт, семинар, хурал, зөвлөгөөнд оролцох зардлыг гэрээлэгч байгууллага хариуцна.

Зургаа. Гал түймэртэй тэмцэх гэрээт ангийн техник хангамж

6.1. Гал түймэртэй тэмцэх гэрээт анги нь стандартын шаардлагад нийцсэн гал түймэр унтраах зориулалтын автомашин, багаж хэрэгсэл, тоног төхөөрөмжөөр хангагдсан байна.

6.2. Гал түймэртэй тэмцэх гэрээт ангид байх гал унтраах зориулалтын автомашин, багаж хэрэгсэл, тоног төхөөрөмжийн тоо хэмжээ нь MNS 6412:2013 стандартын дагуу байна.

Долоо. Гал түймэртэй тэмцэх гэрээт анги, улсын байцаагчийн үйл ажиллагааны хангалт

7.1. Гал түймэртэй тэмцэх гэрээт анги, улсын байцаагч нь гадаад улс орон, төрийн бус байгууллага, олон улсын байгууллагын хандив тусламж, төсөл хөтөлбөрөөр шаардлагатай материал, багаж хэрэгсэл, тоног төхөөрөмжөөр хангагдаж болно.

Найм. Гал түймэртэй тэмцэх гэрээт анги, улсын байцаагчийн урамшуулал

8.1. Гал түймэртэй тэмцэх гэрээт ангийн алба хаагчид, улсын байцаагчид тухайн байгууллага, аж ахуйн нэгжийн алба хаагчдын адил урамшуулал олгоно.

Ес. Гал түймэртэй тэмцэх гэрээт анги, улсын байцаагчийн сургалт, дадлага

9.1. Гал түймэртэй тэмцэх гэрээт ангийн алба хаагч, улсын байцаагч нь онцгой байдлын байгууллагаас зохиогдох сургалт, дадлагын арга хэмжээнд онцгой байдлын байгууллагын алба хаагчийн нэгэн адил хамрагдана.

9.2. Гал түймэртэй тэмцэх гэрээт анги, улсын байцаагч ажиллуулж байгаа аж ахуйн нэгж, байгууллага нь тухайн ангийн алба хаагчдыг мэргэжлийн үйл ажиллагааны чиглэлээр дотоодын болон гадаадын мэргэжил дээшлүүлэх урт, богино хугацааны сургалтад хамруулах, семинар, хурал, зөвлөгөөнд оролцуулах.

---o0o---