



ENERCON

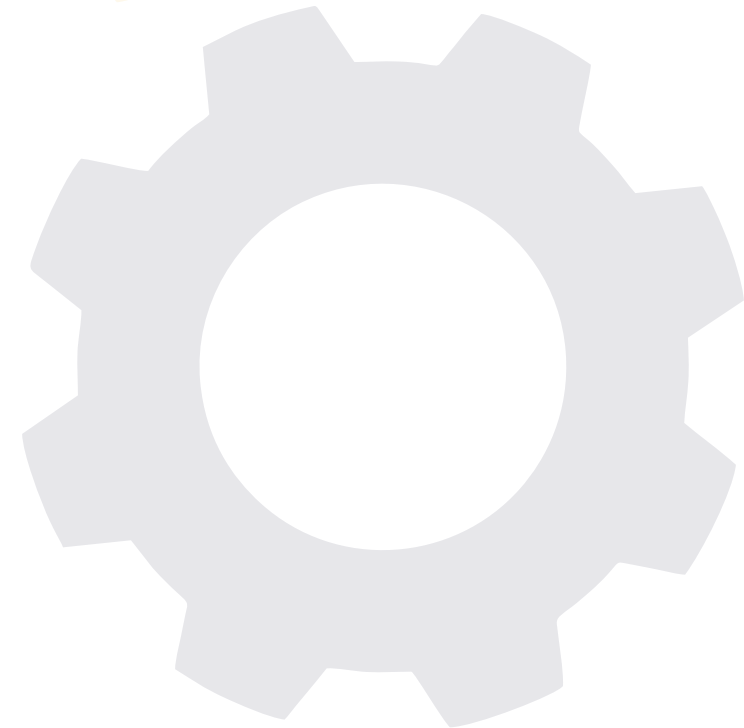
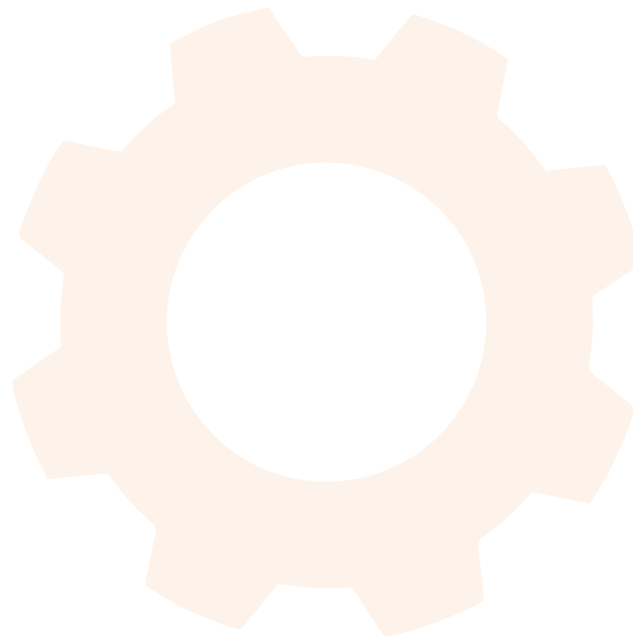
MANAGEMENT PARTNERS

10кВ буюу дунд хүчдэлийн РП загварын урьдчилан үйлдвэрлэсэн хуваарилах байгууламж



Олон улсын IEC298
болон Монгол улсын
IEC62271-202:2015
стандартын
шаардлагад
нийцсэн.

Компанийн тухай	3
6(10)кВ-ийн иж бүрэн хуваарилах байгууламж.....	4-5
• Техникийн үзүүлэлт.....	6
• Схем зураг.....	7
• Хэмжээст зураг.....	8-9
• Давуу талууд.....	10
• Бүтэц, зохион байгуулалт.....	11-12
• Релей хамгаалалт.....	13
• Вакуум таслуур.....	14



Компанийн тухай

“Энеркон менежмент партнерс” ХХК нь Эрчим хүчний салбарт зөвлөн туслах үйлчилгээ, зураг төсөл шийдэл, тоног төхөөрөмжийн үйлдвэрлэл, угсралт нийлүүлэлт, реле хамгаалалт автоматжуулалт мөн засвар үйлчилгээний чиглэлээр үйл ажиллагаа явуулдаг үндэсний үйлдвэрлэгч компани юм.

Үүсгэн байгуулагдсан цагаас эхлэн цахилгаан эрчим хүчний салбарын шилдэг брэндүүд бүхий гадна цахилгаан хангамжийн тоног төхөөрөмжүүдийг дотоодын зах зээлд амжилттай нэвтрүүлэн үйл ажиллагаагаа явуулж байна.

Бид төсөл бүрийн онцлог, хэрэгцээ шаардлагад нийцсэн инженерчлэлийн оновчтой шийдлийг төлөвлөж, захиалагчийн төсөвт нийцүүлсэн уян хатан сонголтыг бий болгож чанартай найдвартай бүтээгдэхүүнүүдийг үйлдвэрлэн нийлүүлж, ашигт ажиллагаа инновацийн үр өгөөжийг хэрэглэгч нартаа бий болгоно.



**ИНЖЕНЕРИЙН
ОНОВЧТОЙ
ШИЙДЭЛ**



**ЧАНАРТАЙ,
НАЙДВАРТАЙ
БҮТЭЭГДЭХҮҮН**



**УЯН ХАТАН
СОНГОЛТ**

10кВ БУЮУ ДУНД ХҮЧДЭЛИЙН РП ЗАГВАРЫН УРЬДЧИЛАН ҮЙЛДВЭРЛЭСЭН ХУВААРИЛАХ БАЙГУУЛАМЖ

"Энеркон Менежмент Партнерс" ХХК нь 10кВ буюу дунд хүчдэлийн РП загварын урьдчилан үйлдвэрлэсэн иж бүрэн хуваарилах байгууламжийг инженерчлэлийн оновчтой шийдлээр зохион бүтээж Монголдоо үйлдвэрлэж эхэллээ.

10кВ буюу дунд хүчдэлийн РП загварын урьдчилан үйлдвэрлэсэн хуваарилах байгууламжид тавигдах шаардлага, аюулгүй ажиллагаа, бусад олон улс болон дотоодын цахилгаан байгууламжын дүрэм журмын дагуу зохион бүтээгдсэн 50Гц давтамжтай, 630-2000А хүртэлх гүйдлийн сонголттой, 6(10)кВ-ийн хүчдэлтэй 3 фазын хувьсах гүйдлийн цахилгаан эрчим хүчийг хуваарилах зориулалт бүхий иж бүрэн цогцолбор байгууламж юм.





Хэрэглэгчдэд дараах давуу талыг бий болгоно.

Монголын эрс тэс уур амьсгалд барилгын ажлууд зөвхөн дулааны улиралд маш богино хугацаанд хийгддэг онцлогтой. Улирлын чанартай энэ богино хугацаанд эрчим хүчний дэд бүтцийн хүнд нөхцлийг и-хаус загварын хуваарилах байгууламжууд хялбархан шийдвэрлэж өгдөг.

Бидний үйлдвэрлэж буй 10кВ буюу дунд хүчдэлийн РП загварын урьдчилан үйлдвэрлэсэн хуваарилах байгууламж нь дээрх нөхцлийг 100% шийдвэрлэж, хамгийн богино хугацаанд нийлүүлэгдэх бүрэн боломжтой. РП нь үйлдвэрт бүрэн угсрагдаж, бэлдсэн бетонон суурин дээр шууд зөөвөрлөн тавигдах тул төслийн талбайд хийгдэх бүх ажлыг, түүнтэй холбоотой төсвийг хэмнэх зөв сонголт болно.

Мөн мэргэжлийн дадлага, туршлагатай инженерүүдээс зөвлөх үйлчилгээ, сургалт авч, сэлбэг хэрэгсэл, засвар үйлчилгээний ажлыг бүрэн даатгаж, эргэх холбоотой хамтран ажиллана.

Үндсэн мэдээлэл

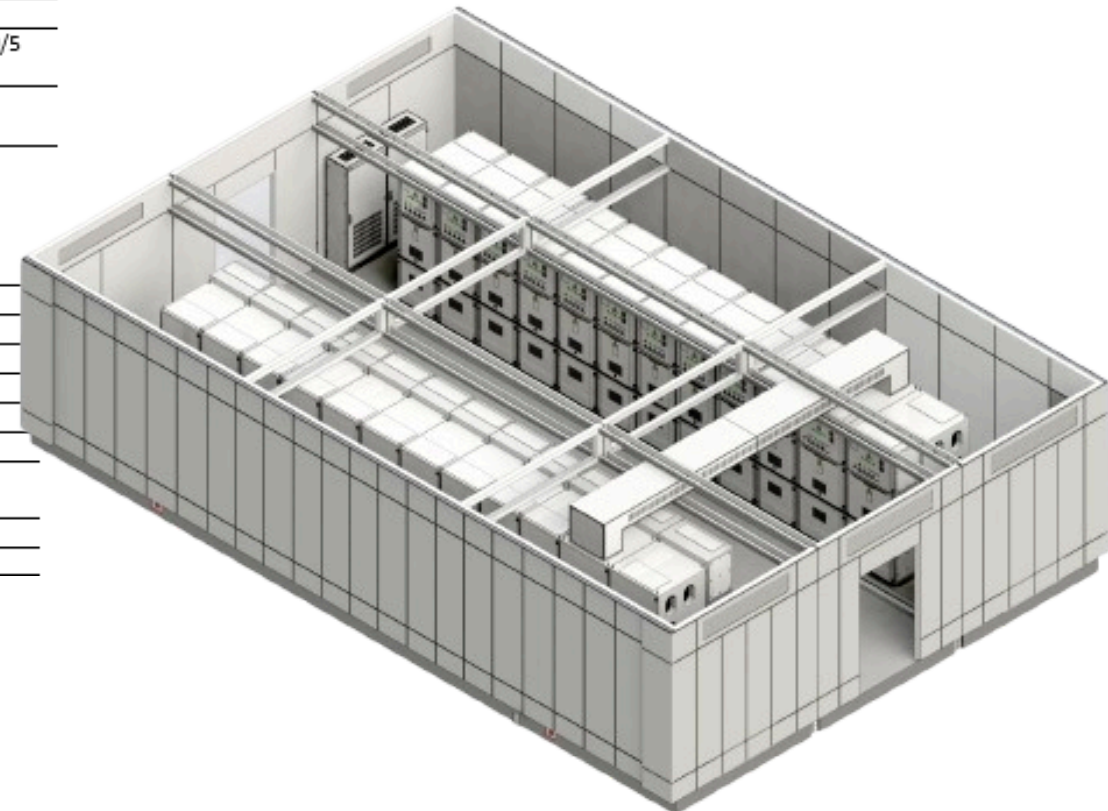
Ерөнхий хамаарал	Урьдчилан үйлдвэрлэсэн хуваарилах байгууламж (РП)
Бүтээгдэхүүний нэр төрөл	E-House
Бүтээгдэхүүний нэршил	E-House-PP
Бүтээгдэхүүний ашиглах хүрээ	Барилга байгууламж, үйлдвэр, үйлчилгээний төв, дэд бүтэц
Ашиглалтын нөхцөл	Суурин болон зөөврийн
Оруулгын төрөл	Кабель
Гаргалгын төрөл	Кабель
Хамгаалалтын түвшин	IP44
Газардуулгын зарчим	Гүн газардуулга хийх
Суурьлүүлалт	Бетон хийц
Сүлжээний фазын тоо	3
Өндрийн нэрлэсэн хүчдэл	6(10)кВ
Өндрийн нэрлэсэн гүйдэл	630-2500А
Богино залгааны үеийн таслах гүйдэл	16-31.5кА
Богино залгааны үеийн таслах хугацаа	1сек
Өндрийн гүйдлийн трансформаторын коэффициент	50/5, 100/5, 150/5, 200/5, 300/5, 400/5, 600/5, 800/5, 1000/5
Хамгаалалтын төрөл	Захиалгын дагуу /SEL, Easergy P3U30/микропроцессорын релей/
Нэрлэсэн давтамж	50-60Hz

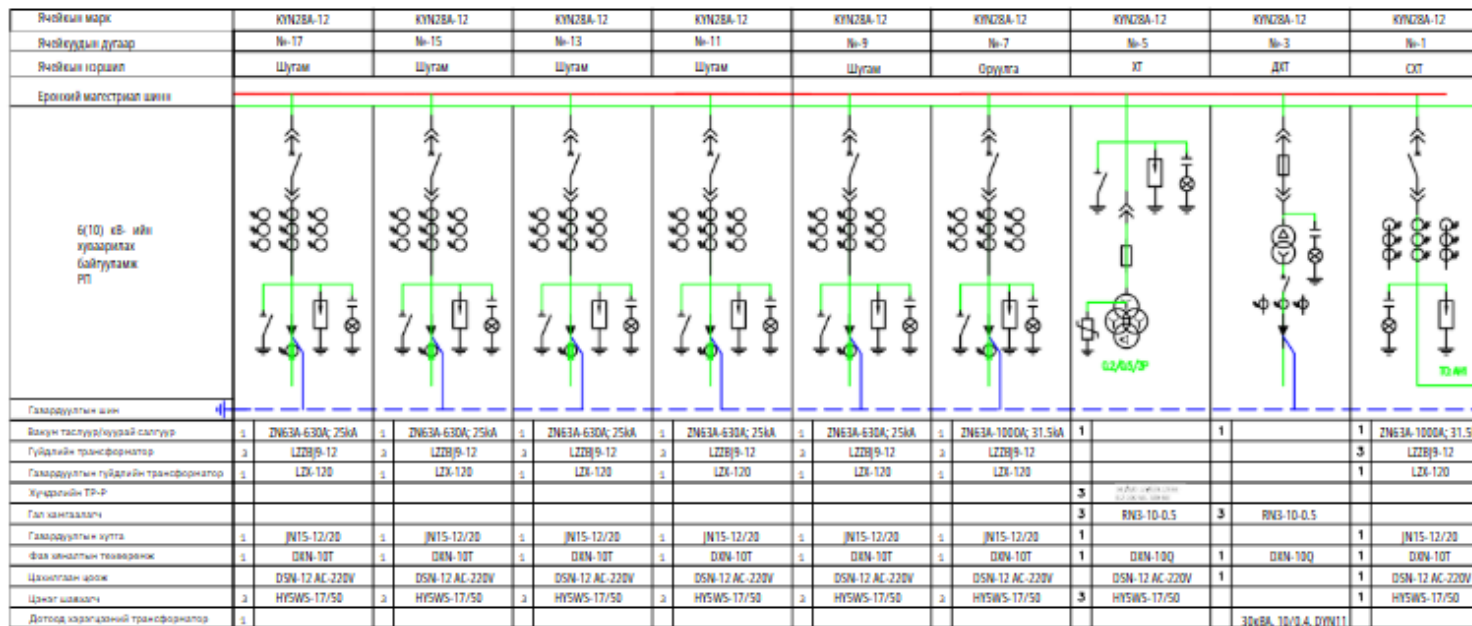
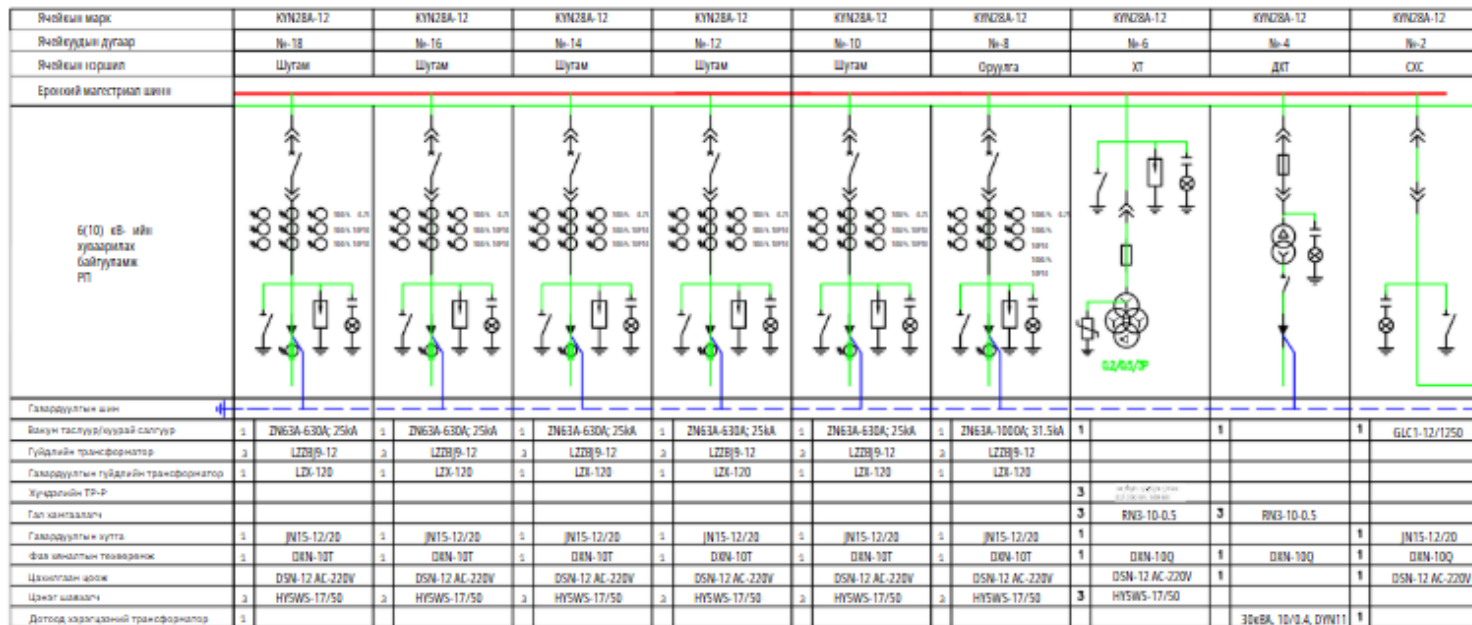
Бусад

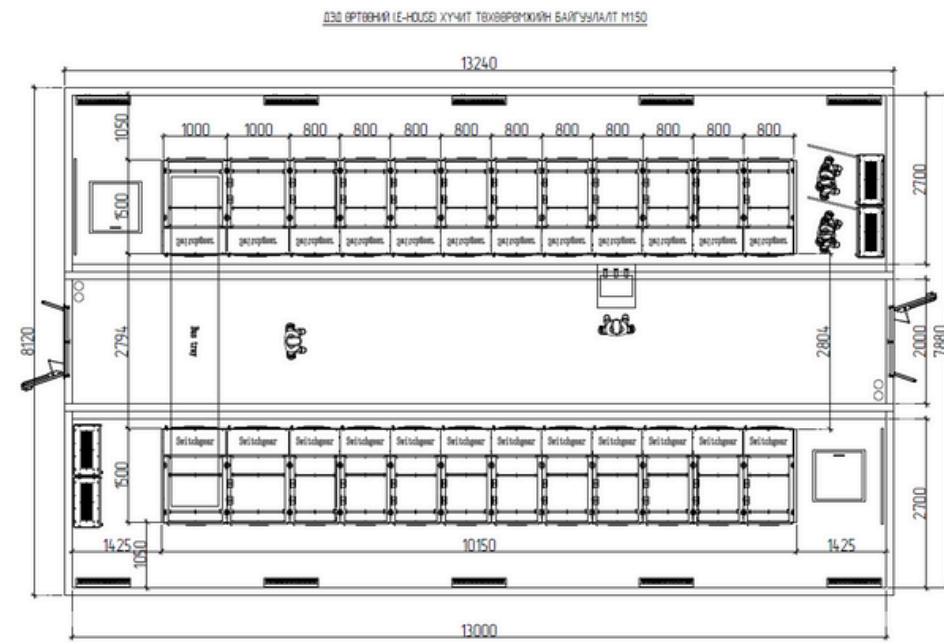
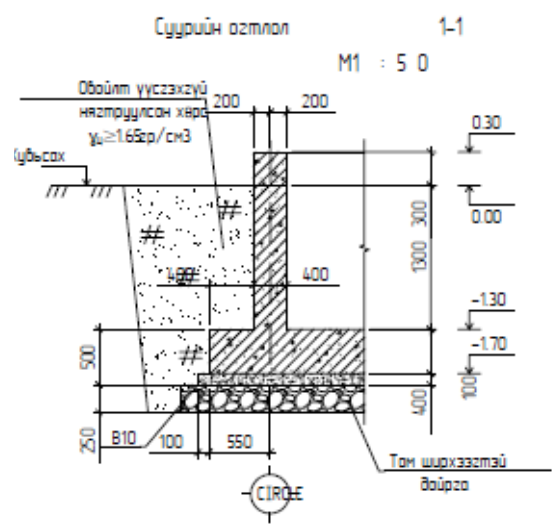
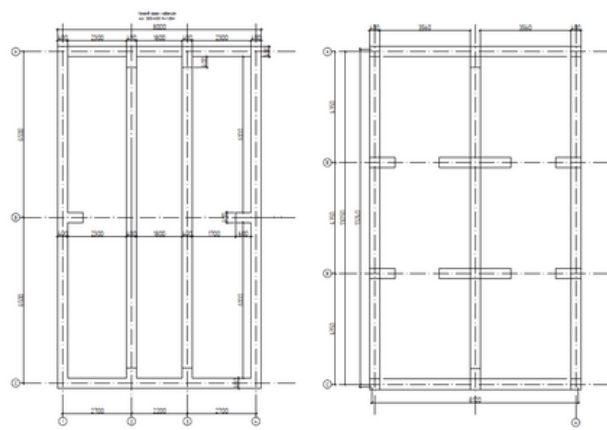
Бүтээгдэхүүний стандарт	IEC298
Бүтээгдэхүүний урт	13000мм, 13240мм
Бүтээгдэхүүний өргөн	7880мм, 8120мм
Бүтээгдэхүүний өндөр	3535мм
Ашиглалтын үеийн орчны температур	-45°C...+50°C
Хадгалалтын үеийн орчны температур	-35°C...+50°C
Чийгшилийн нөхцөл	1 сараас дээш дундаж харьцангуй чийгшил <= 90 % 24 цагаас дээш дундаж харьцангуй чийгшил <= 95 %
Чичирхийллийн эсэргүүцэл	5.1 m/s (f=10...50hz)
Ашиглалтын өндөр	0...2000 m

Ячейк

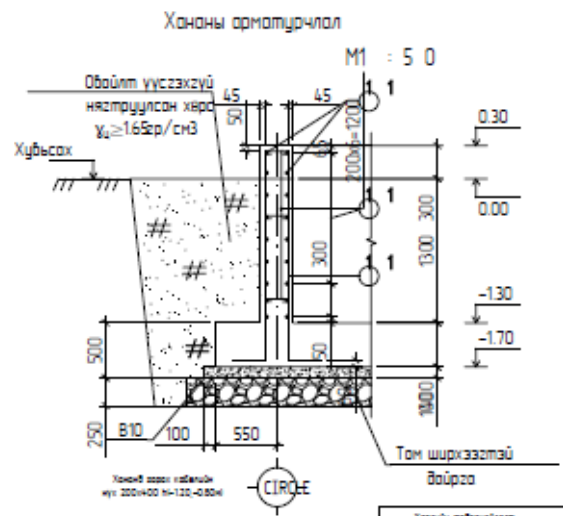
Оруулгын ячейк	2 ширхэг
Секц холбогчын таслуурын ячейк	1 ширхэг
Секц холбогчын салгуурын ячейк	1 ширхэг
Дотоод хэрэглээний трансформаторын ячейк	2 ширхэг
Хүчдэлийн трансформаторын ячейк	2 ширхэг
Гаргалгын ячейк	Захиалгын дагуу
Дотоод хэрэглээний самбар	2 ширхэг
Батериа байгууламж	Захиалгын дагуу



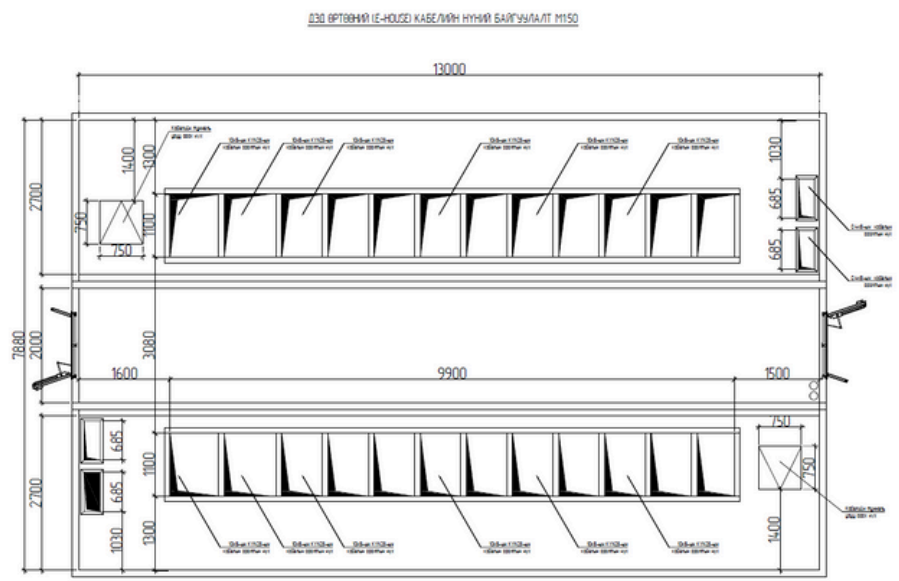


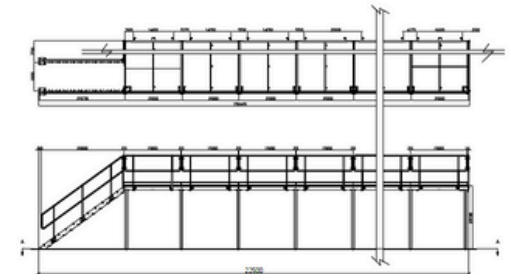
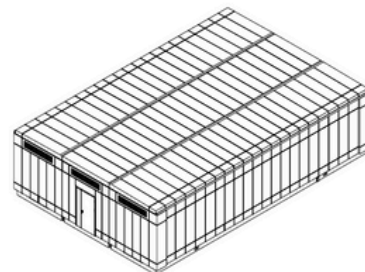
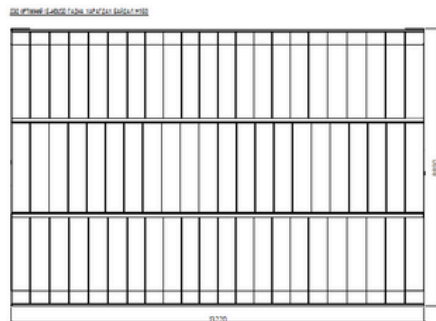
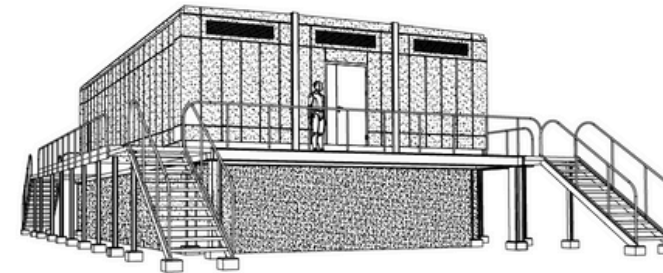
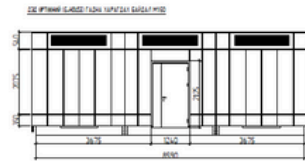
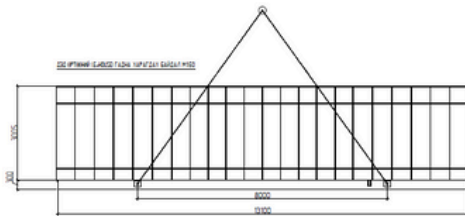
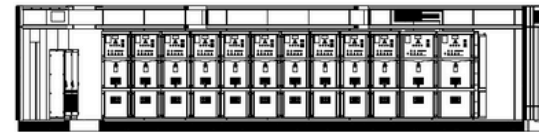
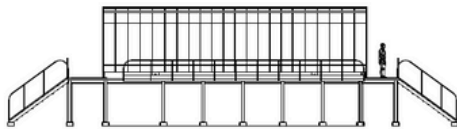
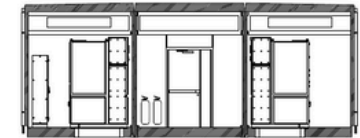
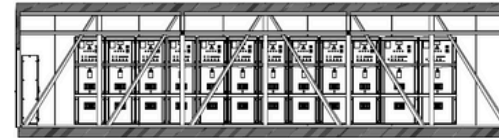
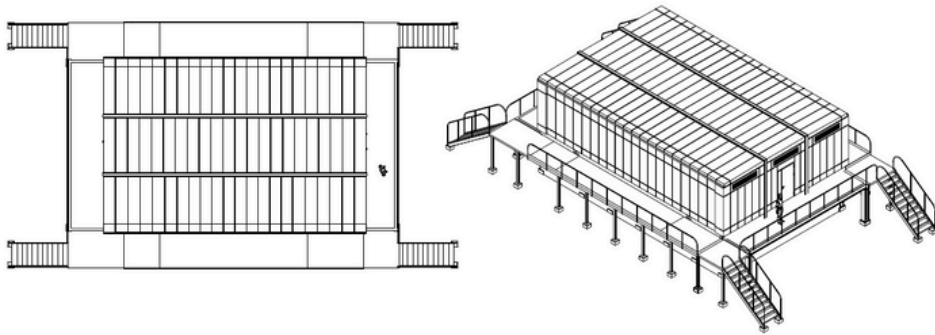


- Тайлбар
1. Энэ зургийг холбогдох хуудаатай хамт үзнэ.
 2. Нил суурь болон ханын ажлын арматурын анги А400 байна.
 3. Нил суурь болон ханыг В25 ангийн бетоноор цутгахаар зураг төсөлд тусгасан ба суурь цутгах бетоноос дээж авч маркийг тогтоолгоосон байх шаардлагатай.
 4. Суурийн арматур болон бусад метал адлэлүүд эзвэрч муудаагүй эвэ хадгалагдсан байвал зохино.
 5. Ус, чийг тусгаарлах түрхлэнийг ханын гадна дотор болон суурийн хөрстэй харьцах хэсгээр өнхрүүшээр нэгэн жигд урсгалтгүй түрхэн, арагар гадаргууд түрхэгдээгүй үлдсэн хэсгийг багсаар түрхэж дүүргэж өгнө. 2-р үеийн түрхлэлийн чиглэл 1-р үеийн хөндлөн чиглэлд түрхэж ба змыг 100мм-н өөрүүлэгтэй даруулж түрхэнэ.
 6. Бетоныг хөлдөөх аргаар бэхжүүлэхийг хатуу хориглоно.
 7. Буурь суурийн ажлыг БНБД 3.02.01-90, БНБД3.03.01-98, БНБД52-02-05-н заалтыг баримтлан гүйцэтгэнэ.
 8. Хэрэв хөрсний устай бол Casagui ус тусгаарлах DN-2-ыг бетон зуурмагт нэмэлтээр газар дээр нь хийж цутгавал зохино.



Хэсгийн нэмэлтээр		
Төр	Салбар	Тайлбар
1	300	210
2	100	110





Цаг хугацааны хэмнэлттэй

Ердийн байгууламжтай харьцуулахад үйлдвэрт бүрэн угсрагддаг тул харьцангуй богино хугацаанд нийлүүлэх боломжтой.

Тоноглол сонгох боломжтой

Захиалагчын хүсэлтээр ABB, Siemens, Schneider Electric, Хятад брендүүдийн тоноглолоор сонгон угсруулах боломжтой

Мэргэжлийн багтай ажиллана

Мэргэжлийн туршлагатай инженерүүдээс зөвлөх үйлчилгээ авахаас гадна засвар үйлчилгээний ажлыг бүрэн хариуцана.

Стандартыг бүрэн хангасан.

Олон улсын IEC298 стандартын шаардлагад нийцсэн.

Цаг агаарын бүх нөхцөлд зориулагдсан

Монгол орны байгаль цаг уурын эрс тэс нөхцөлд зориулагдсан.

Илүү смарт болгох боломжтой

Нэмэлт тоноглол суулгаснаар Скада удирдлагын систем, цаашлаад илүү смарт түвшинд шилжүүлэх бүрэн боломжтой.

Суурилуулахад хамгийн хялбар

Тусгайлсан барилга барих шаардлагагүйгээр шууд бэлдсэн суурин бетон дээр тавигддаг зориулалттай.

Орчны дизайнд бүрэн зохицуулах боломжтой

Хүрээлэн буй орчинд нийцүүлэн өнгө дизайныг сонголтоор захиалах боломж.

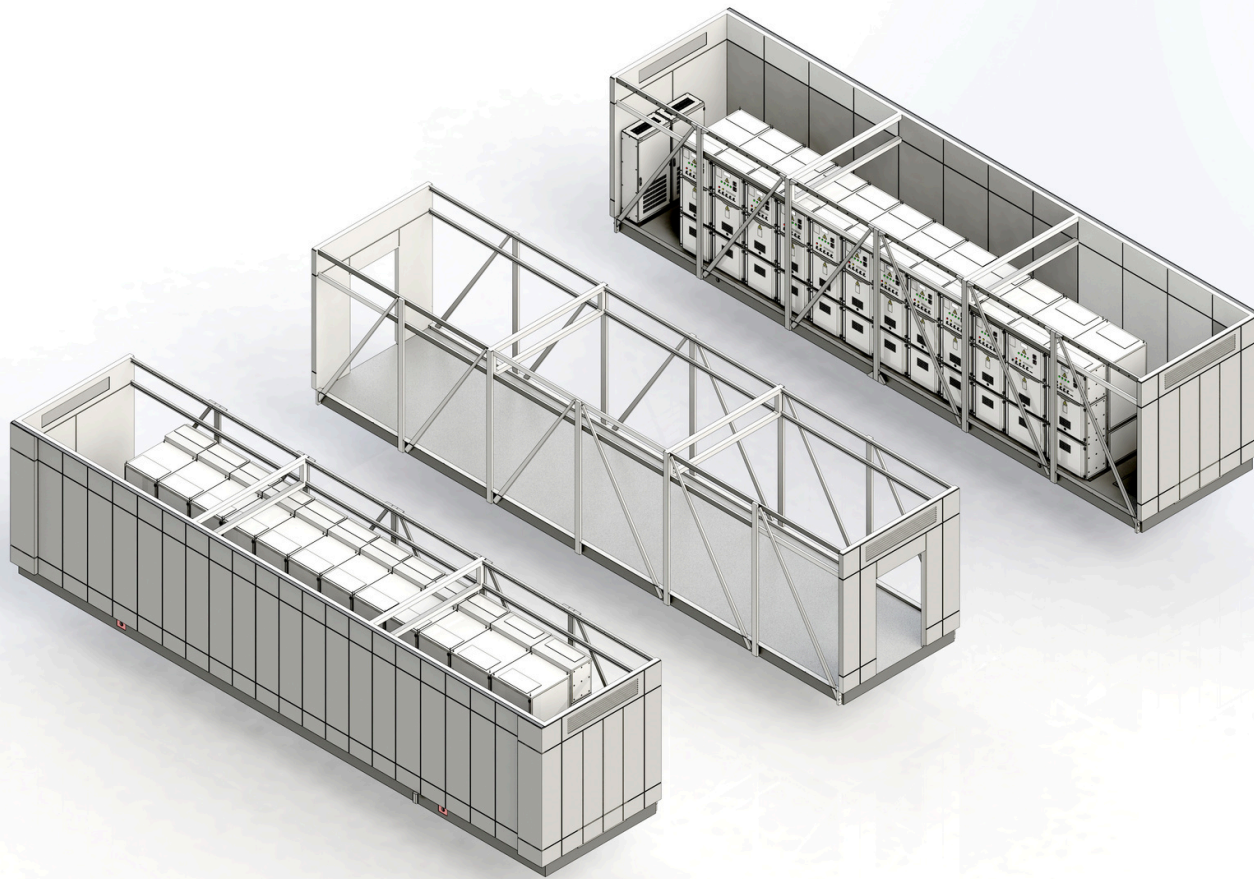
Орон зайг хэмнэнэ

Байгууламж нь харьцангуй бага зай талбайг эзэлэнэ.

Зөөвөрлөх боломжтой

Шаардлагатай үед зөөвөрлөх боломжтой





БҮТЭЦ ЗОХИОН БАЙГУУЛАЛТ

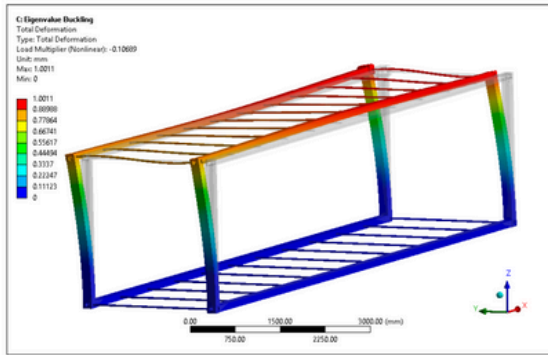
РП байгууламж нь:

- КҮН28 загварын оруулга, гаргалга
- Секц холбогчийн таслуур
- Секц холбогчийн залгуур
- Хүчдлэлийн трансформаторын ячейк
- Дотоод хэрэглээний ячейк болон дагалдах тоноглол удирдлага хамгаалалтын хэлхээг багтасан иж бүрэн цогцолбор өндрийн хуваарилах байгууламж юм.

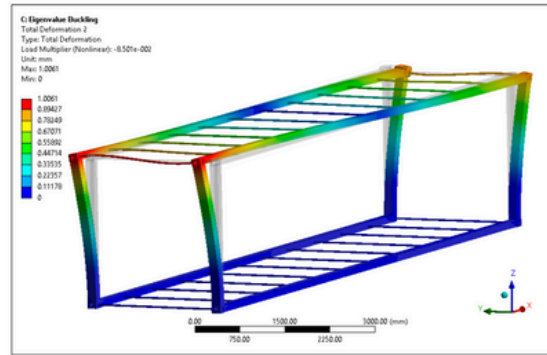
Байгууламжийн нь гадна талын хана нь бүхэлдээ гал дэмждэггүй материалаар хийгдсэн ба чулуун хөвөнгөөр дулаалж ган төмрөөр хүчитгэсэн хийцтэй.

Дотор талын хувьд бүхэлдээ гал дэмждэггүй зориулалтын материалаар хийгдсэн тул галын аюулгүй байдал болон хүн хүчдэлд нэрвэгдэхээс бүрэн хамгаалагдсан.

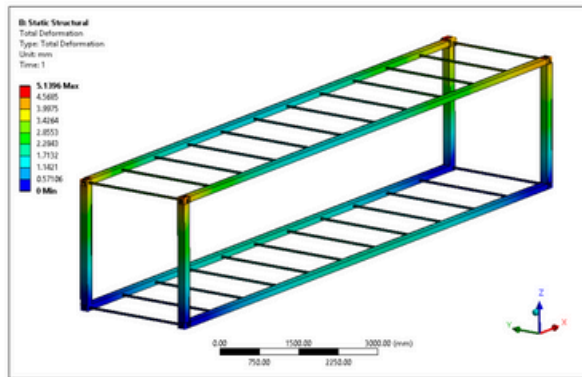
Хаалга нь 2мм зузаантай герман технологийн дагуу үйлдвэрлэгдсэн ба техникийн хаалганы стандартын дагуу түлхдэг цоож бариултай.



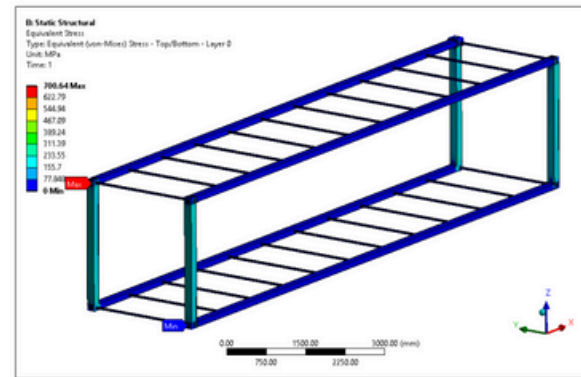
(a)



(b)



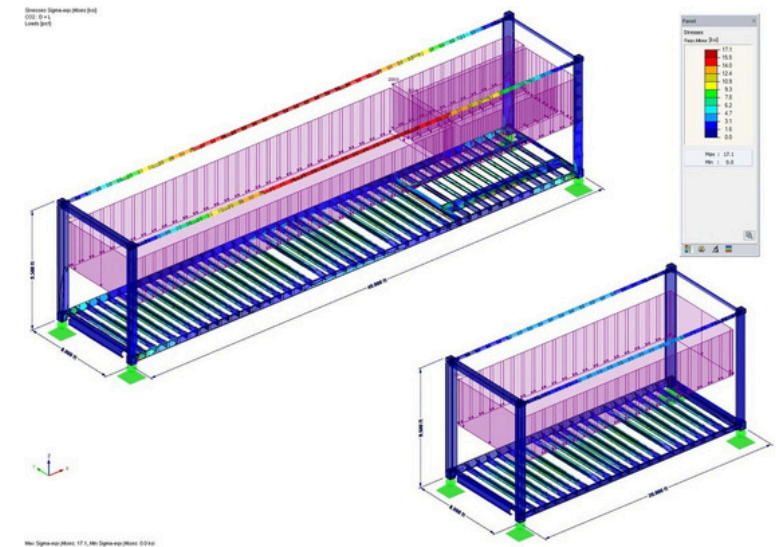
(a)



(b)

Дараах параметруудийг нарийвчлан бүтцийн тооцоолол хийж РП загварын урьдчилан үйлдвэрлэсэн иж бүрэн өндрийн хуваарилах байгууламжийг эрчим хүчний дүрэм журам, стандартад нийцүүлэн монголд анх удаагаа үйлдвэрлэж байна.

- Байгууламжийг суурилуулах тулгууруудын тоо
- Байгууламжийн жин
- Доторх тоног төхөөрөмжийн жин ба байрлал
- Салхины ачаалал
- Газар хөдлөлтийн нөхцөл
- Суурилуулалт болон тээвэрлэх үеийн аюулгүй байдал
- Эдгээр параметруудийг нарийвчлан тооцсоны дараа бүтцийн тооцооллыг хийж, хүчдэл ба хэв гажилтыг тодорхойлно.
- Үйлдвэрийн баталгаат хугацаа 20 жил.





Релей хамгаалалт:

- Релей хамгаалалтын хувьд SEL болон Schneider electric брэндийн Easergy P3U30 болон Vamp125 загварын нумын хамгаалалтын релейг сонгон захиалах боломжтой бөгөөд салбартаа олон жил ажилласан туршлага бүхий инженерүүдийн баг туршилт шалгалтаар баталгаажуулдаг.
- SEL релей нь гаралтын шугамын хамгаалтын релей, оролт гаралтын систем, хялбар суурилуулалттай бөгөөд тохируулахад хялбар. Давтамжит элементүүд, нам болон, өндөр хүчдэл, хэт гүйдэлтэй тэжээлийн системийн бүрэн хамгаалалтыг хангах ажиллах зориулалт бүхий микропроцессорын релей юм. Modbus, DNP3, IEC61850, MIRRORED BITS DeviceNet™, болон бусад загваруудтай хялбархан нэгдэх өргөн боломжтой ба цахим орчинд тулгуурласан холболтуудыг хийхэд хялбар байдаг.
- Мөн богино залгаа үүсэх болон гэмтлийн үед 1 удаа өөрийн цэнэгээрээ бичлэг хийх, таслах команд өгөх боломжтой ба Монгол улсын цахилгаан түгээх системд түгээмэл ашиглагддаг гэдгээрээ давуу талтай.

- Modbus RTU, ModbusTCP, IEC 60870-5-103, IEC 60870-5-101, IEC 61850, DNP 3.0. гэх мэт системүүдтэй цахилгаан түгээх сүлжээнд нийтлэг протоколуудыг ашиглан бусад системүүдтэй холбогддог. Релейг дараах гурван аргаар удирдаж болно.

1. Релейний урд самбар дээрх товчлууруудаар удирдах
2. Релейний урд талын USB портонд компьютер холбож удирдах
3. Релейний арын хэсэгт байрлах нэмэлт портоор алсын удирдлагаар дамжуулан удирдаж болно.

- Easergy P3U10, P3U20 болон P3U30 нь хамгаалалтын бүх чухал функцуудыг агуулдаг эдгээрээс:
 - Дулааны хэт ачаалал
 - Фазын хэт гүйдэл
 - Газардуулгын хэт гүйдэл
 - Таслагчийн эвдрэл
 - Хүчдэлээс хамааралтай хэт гүйдэл
 - Хэт хүчдэл
 - Конденсаторын хэт хүчдэл
 - Саармаг хэт хүчдэл гэх мэт 50 орчим төрлийн хамгаалалтын функцтай.

EASERGY P3U30



VAMP 125



VAMP 125 нь нэг төрлийн суурин загвартай бөгөөд ашиглахад хялбар, нуман хамгаалалттай бие даасан төхөөрөмж эсвэл системийн нэг хэсэг болгон ашигладаг. Энэхүү хамгаалалт нь хүчдэлийн цахилгаан түгээх систем, бага эсвэл дунд зэрэг нуман хамгаалалтын янз бүрийн хэрэглээнд ашиглаж болно.

- I>IN оролтоор дамжуулан хэт гүйдлийн хэмжилтийн гадаад оролт
- Eventmemory, сүлжээ тасарсан тохиолдолд LED заагч санах ой
- Нэг зэрэг гүйдэл ба гэрэл эсвэл зөвхөн гэрэл асаалттай горимд ажиллах
- (I> & L> эсвэл L>) - Механик гаралтын релейтэй ихэвчлэн 7мс ажиллах хугацаа. HSO-тэй ажиллах хугацаа нь ихэвчлэн 1 мс байдаг.
- Нумын гялбааг хурдан илрүүлэхийн тулд хоёр хүртэлх ердийн нээлттэй контакт: T1 (HSO) ба T2 (SPST)
- Статус, гэмтэлийн LED гэрлэн заалт бүхий бүрэн хяналтын самбартай



EASYPACT EXE

- Schneider Electric EasyPact EXE загварын вакуум таслуур нь залгах, таслах болон ажлын байр бэлтгэх зэрэг үйлчилгээ хийхэд хялбар мөн бүх төрлийн удирдлага хяналтын функцуудтэй холбогдох боломжтой ба өндөр гүйцэтгэлтэй технологи тул барилга байгууламж, дунд болон, нам хүчдэлийн тоног төхөөрөмж, оператаруудыг хамгаалах зорилготой ногоон сертификаттай бүтээгдэхүүн юм.

Нэрлэсэн хүчдэл	кВ	12-17,5
Нэрлэсэн гүйдэл	А	630-2500
Богино залгааны тэсвэрлэх гүйдэл	кА	20-31,5
Фазын тоо	Р	3

Нэрлэсэн хүчдэл	кВ	12-36
Нэрлэсэн гүйдэл	А	630-4000
Богино залгааны тэсвэрлэх гүйдэл	кА	20-63
Фазын тоо	Р	3

ABB VD4 загварын вакуум таслуур нь дэлхий дахинд 2 сая гаруй борлогдсон хамгийн түгээмэл, өндөр гүйцэтгэлтэй, анхдагч болон хоёрдогч хамгаалалтад зориулагдсан. VD4 таслуур бүхий АBB-ийн тэргүүлэх бүтээгдэхүүнүүдийн тусламжтайгаар сул зогсолтыг багасгаж бүтээмжээ дээд зэргээр нэмэгдүүлэхэд хамгийн тохиромжтой. Өөрийн хэрэгцээнд нийцсэн дэлхийн стандарт, үнэлгээг хамарсан зах зээлийн хамгийн өргөн хүрээний таслуур юм.

ABB VD4



SIEMENS SION

Siemens SION загварын таслуур нь үндсэн болон хоёрдогч хэлхээний зориулалтаас эхлээд генераторын сэлгэн залгах хэрэгцээ шаардлагад нийцсэн олон төрлийн хэрэглээг агуулдаг. Түүний авсаархан загвар, өндөр модульчлагдсан байдал нь дунд хүчдэлийн хуваарилах төхөөрөмжид хамгийн бага багтаамжтай, оновчтой интеграцийн хэрэгцээтэй тогтвортой шийдлүүдийг сонгоход хамгийн төгс сонголт болдог.

Нэрлэсэн хүчдэл	кВ	7,2-24
Нэрлэсэн гүйдэл	А	800-4000
Богино залгааны тэсвэрлэх гүйдэл	кА	16-40
Фазын тоо	Р	3





Activate Windows
Go to Settings to activate Windows



+ (976) 9955-1254
+ (976) 9955-1293



www.enercon.mn



[facebook page](#)



info@enercon.mn



**Монгол улс, Улаанбаатар хот,
СонгиноХайрхан дүүрэг, 32-р хороо,
Баруун тэрүү, 1-р гудамж-72**