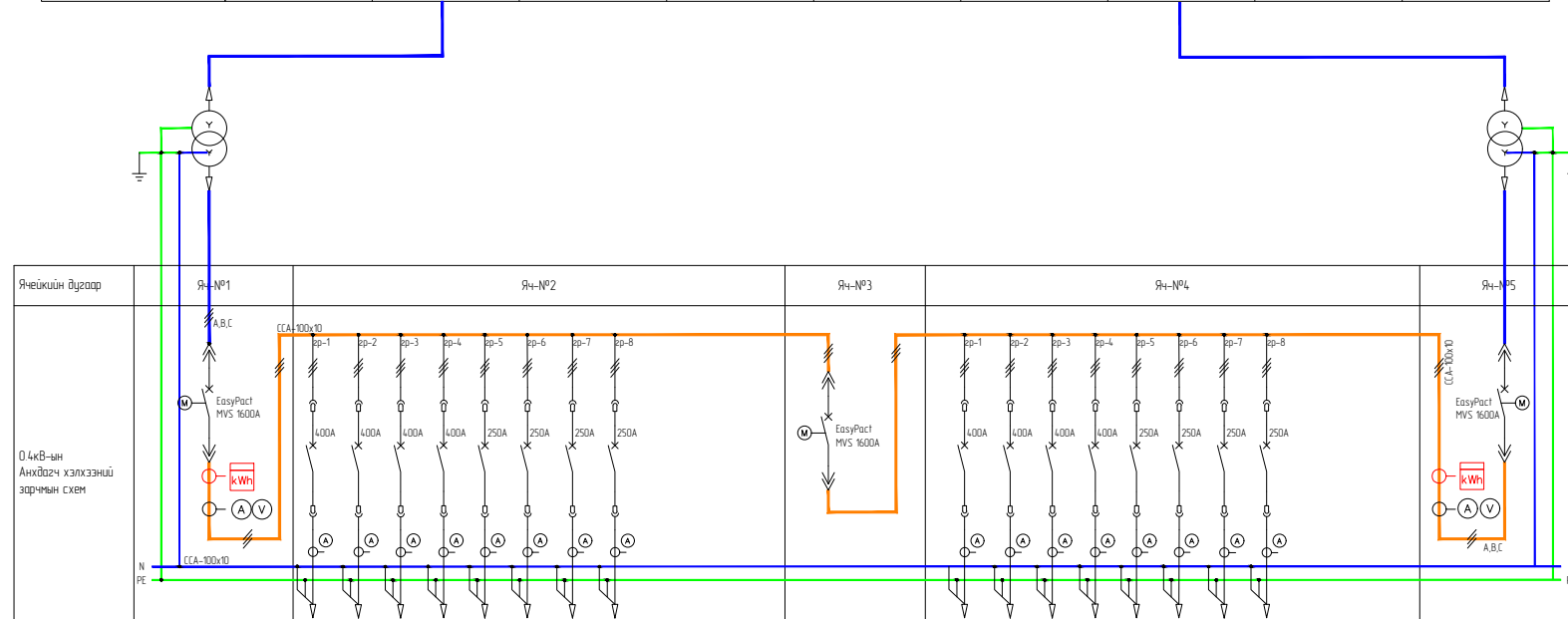
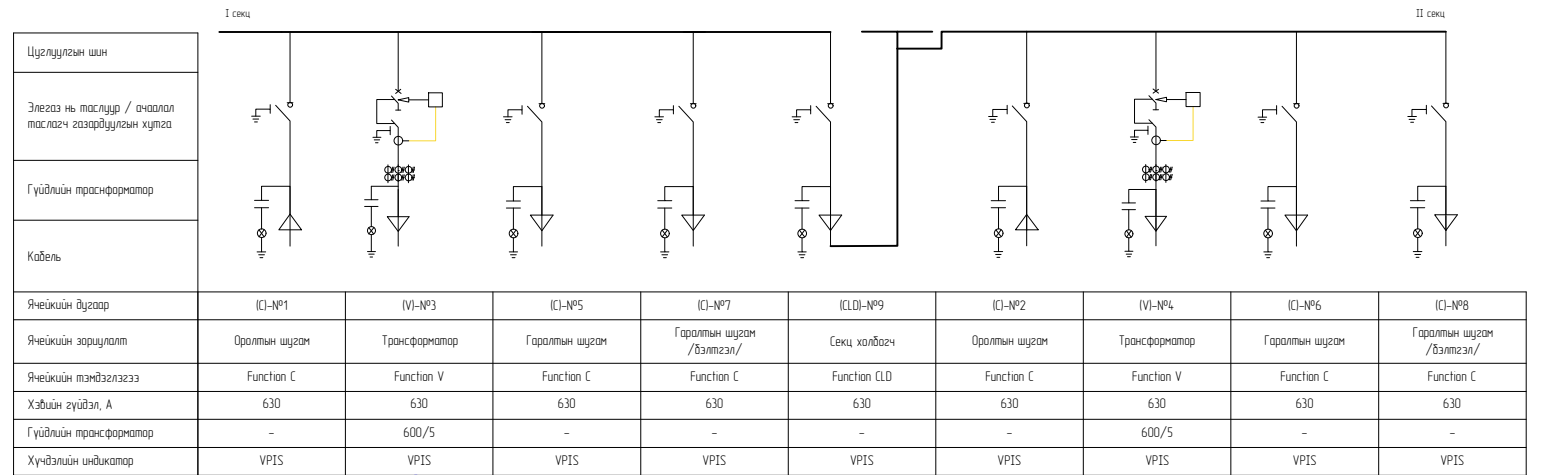


# 10/0.4кВ-ын зарчмын схем

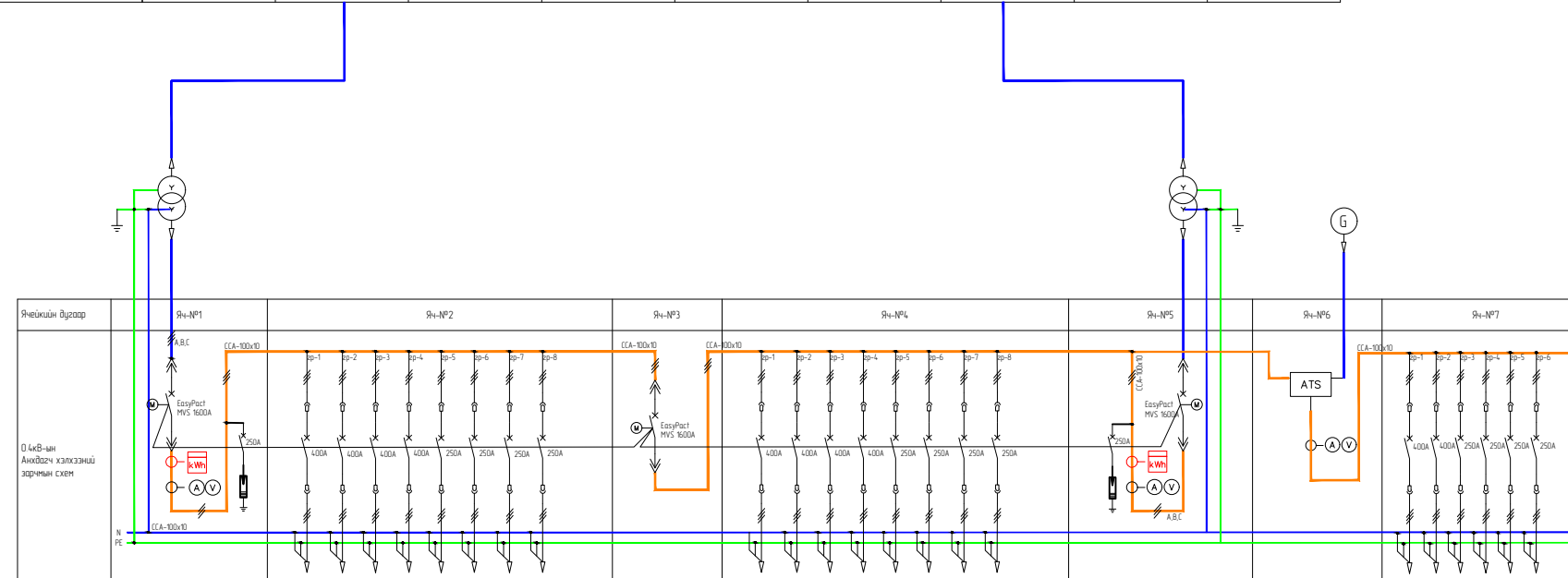
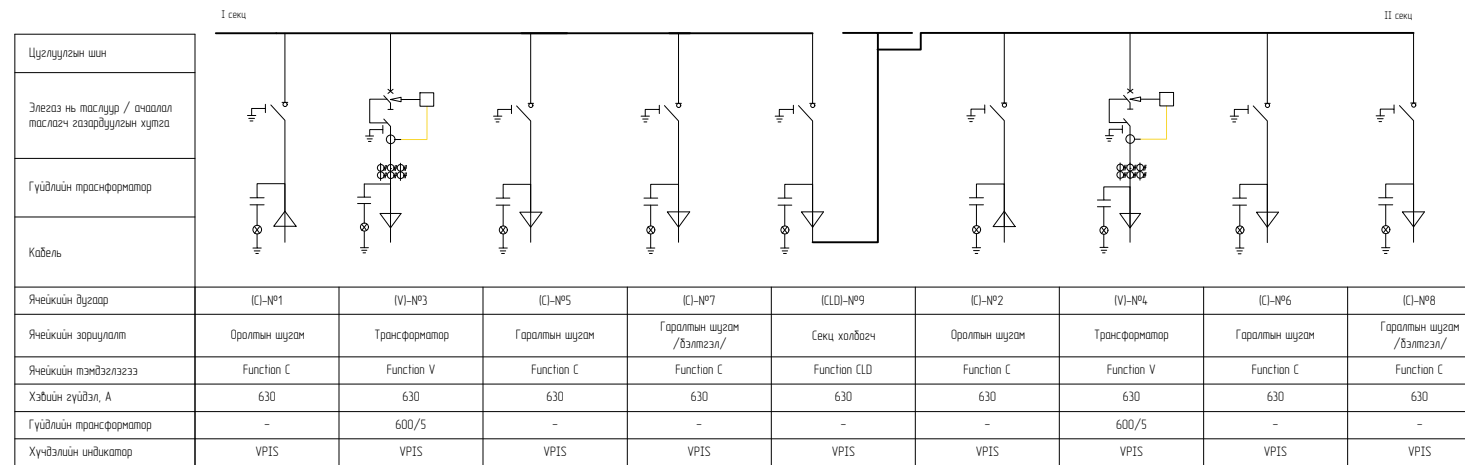


Янгийн дугаар	Ян-№1	Ян-№2	Ян-№3	Ян-№4	Ян-№5
0.4кВ-ын Анхдагч хэлхээний зарчмын схем	[Schematic diagram showing busbars, breakers, and meters]				
Янгийн нэр	Орлог-1	Секц-1 Гаралга-12,3,4,5,6,7,8	Секц холбогч	Секц-2 Гаралга-12,3,4,5,6,7,8	Орлог-2
Салгуур, Ачаалал таслагч					
Автомат таслуур	ACB EasyPact MVS16INW2L	EasyPact CVS, MCCB ЭР	ACB EasyPact MVS16INW2L	EasyPact CVS, MCCB ЭР	ACB EasyPact MVS16INW2L
Таслах хэвийн гүйдэл	1600А	4x400А, 4x250А	1600А	4x400А, 4x250А	1600А
Гүйдлийн табиул	1600А		1600А		1600А
Гүйдлийн тп	6x1500/5А	12x1400/5А, 12x1250/5А		12x1400/5А, 12x1250/5А	6x1500/5А
Тоолуур					
Хэнжүүр	MT-960-ЭРН-5А-600В-LED				MT-960-ЭРН-5А-600В-LED
Цэнэг шалгагч					
Орлог	Кабель	ССА Шин	ССА Шин	ССА Шин	Кабель
Гаралт	ССА Шин	Кабель	ССА Шин	Кабель	ССА Шин

## 10(6)КВ-ЫН ЗАРЧМЫН СХЕМ

					Үе шат: А.3
Захирал			ЕГ Шифр:	Масштаб: М1:	Огноо: 2025
Инженер			ТГ Шифр:	Зургийн дугаар:	Бүх хуудас:
Гүйцэтгэгсэн			Шалгасан		
ЭНЕРЖОН МЕНЕЖМЕНТ ПАРТНЕРС ХХК					

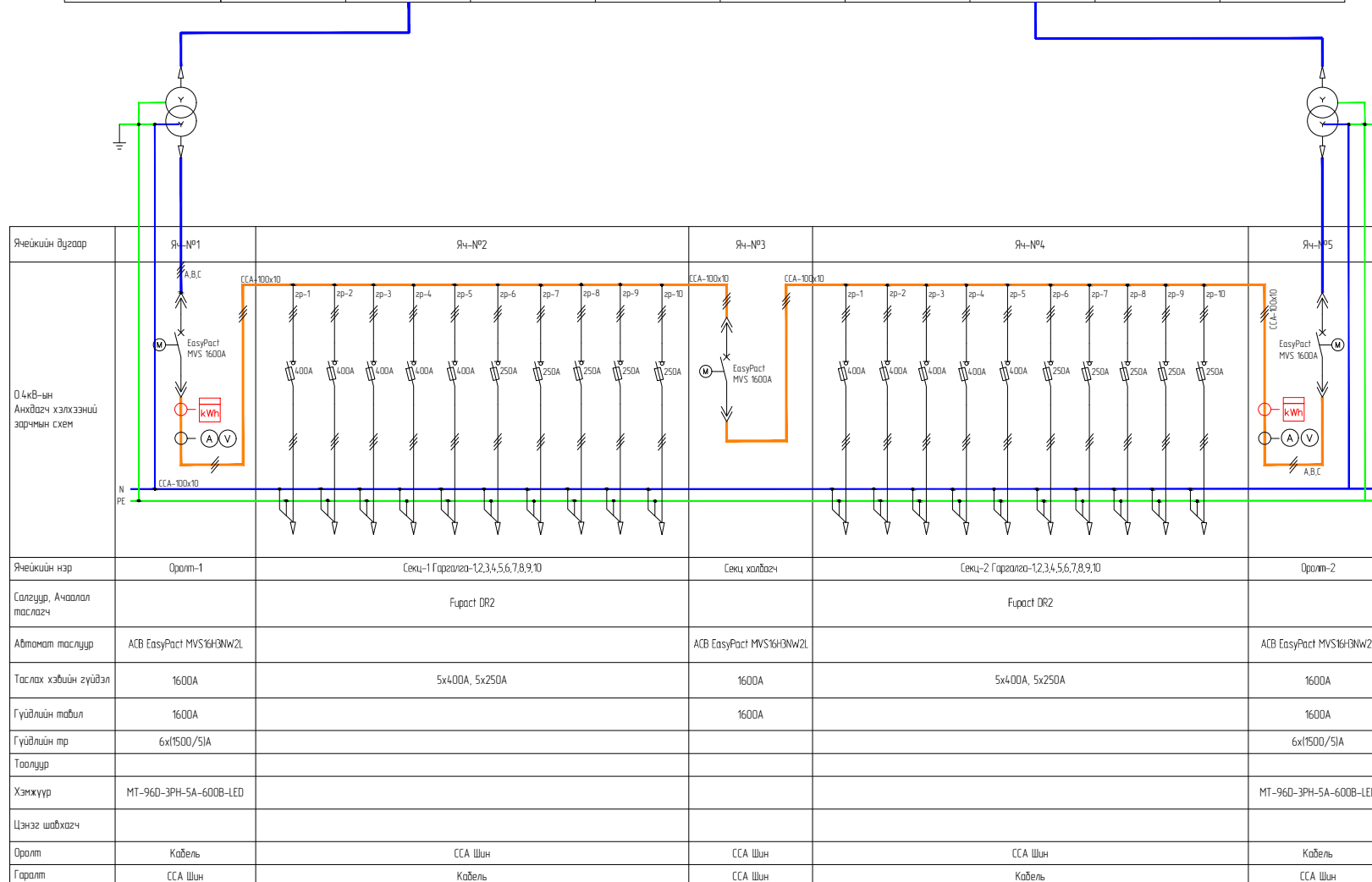
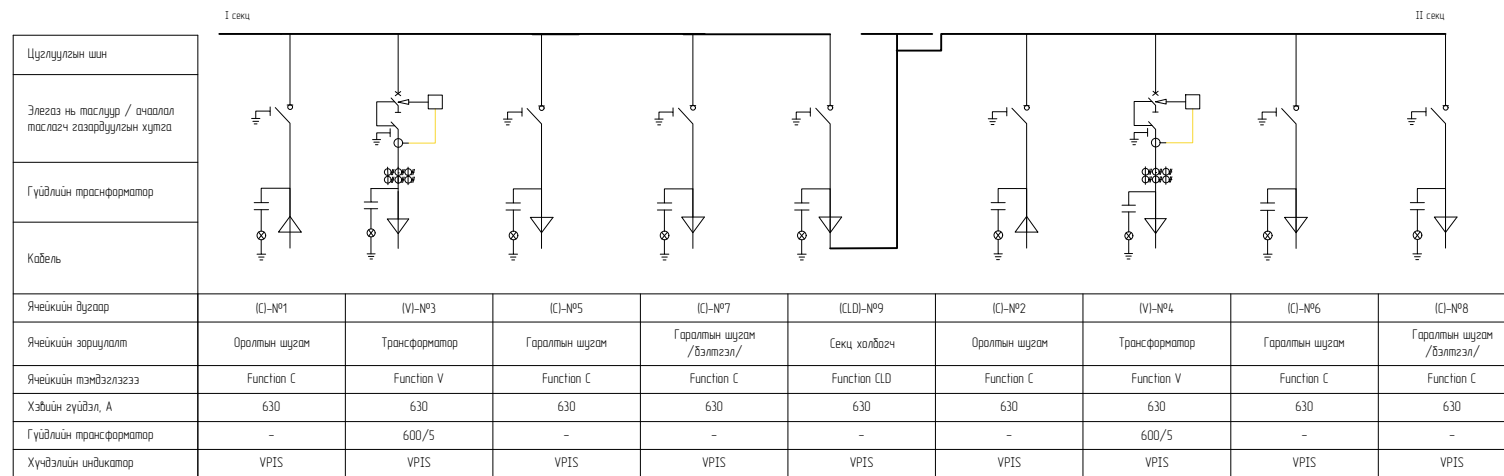
# 10/0.4кВ-ын зарчмын схем



Янгийн нэр	Орлог-1	Секц-1 Гаралга-1,2,3,4,5,6,7,8	Секц халбагч	Секц-2 Гаралга-1,2,3,4,5,6,7,8	Орлог-2	Орлог-3	Секц-3 Гаралга-1,2,3,4,5,6
Салгагч, Ачаалал таслагч							
Автомат таслагч	ABB EasyPact MVS 1600A	EasyPact CVS, MCB 3P	ABB EasyPact MVS 1600A	EasyPact CVS, MCB 3P	ABB EasyPact MVS 1600A	ATS	
Таслагч хэвийн гүйцэл	1600A	4x400A, 4x250A	1600A	4x400A, 4x250A	1600A	630A	4x250A, 2x400A
Гүйлийн тоо	1600A		1600A		1600A	630A	
Гүйлийн тр	6x(1500/5A)		6x(1500/5A)		6x(1500/5A)	6x(600/5A)	
Тоолуур							
Хэжүүр	MT-96D-3PH-SA-600B-LED				MT-96D-3PH-SA-600B-LED	MT-96D-3PH-SA-600B-LED	
Цэнгэ шалбагч	OT101-3PH-080-B-440				OT101-3PH-080-B-440		
Цэнгэ шалбагчийн хангаалалт	BA-303 250A				BA-303 250A		
Орлог	Кабель	ССА Шын	ССА Шын	ССА Шын	Кабель	Кабель	ССА Шын
Гаралт	ССА Шын	Кабель	ССА Шын	Кабель	ССА Шын	ССА Шын	Кабель

10(6)КВ-ЫН ЗАРЧМЫН СХЕМ				
				Үе шат: А.3
Захирагч			ЕГ Шифр:	Масштаб: М1
Инженер			ТГ Шифр:	Огноо: 2025
Гүйцэтгэгч			Зургийн дугаар:	Бүх хуудас:
Шалгасан				

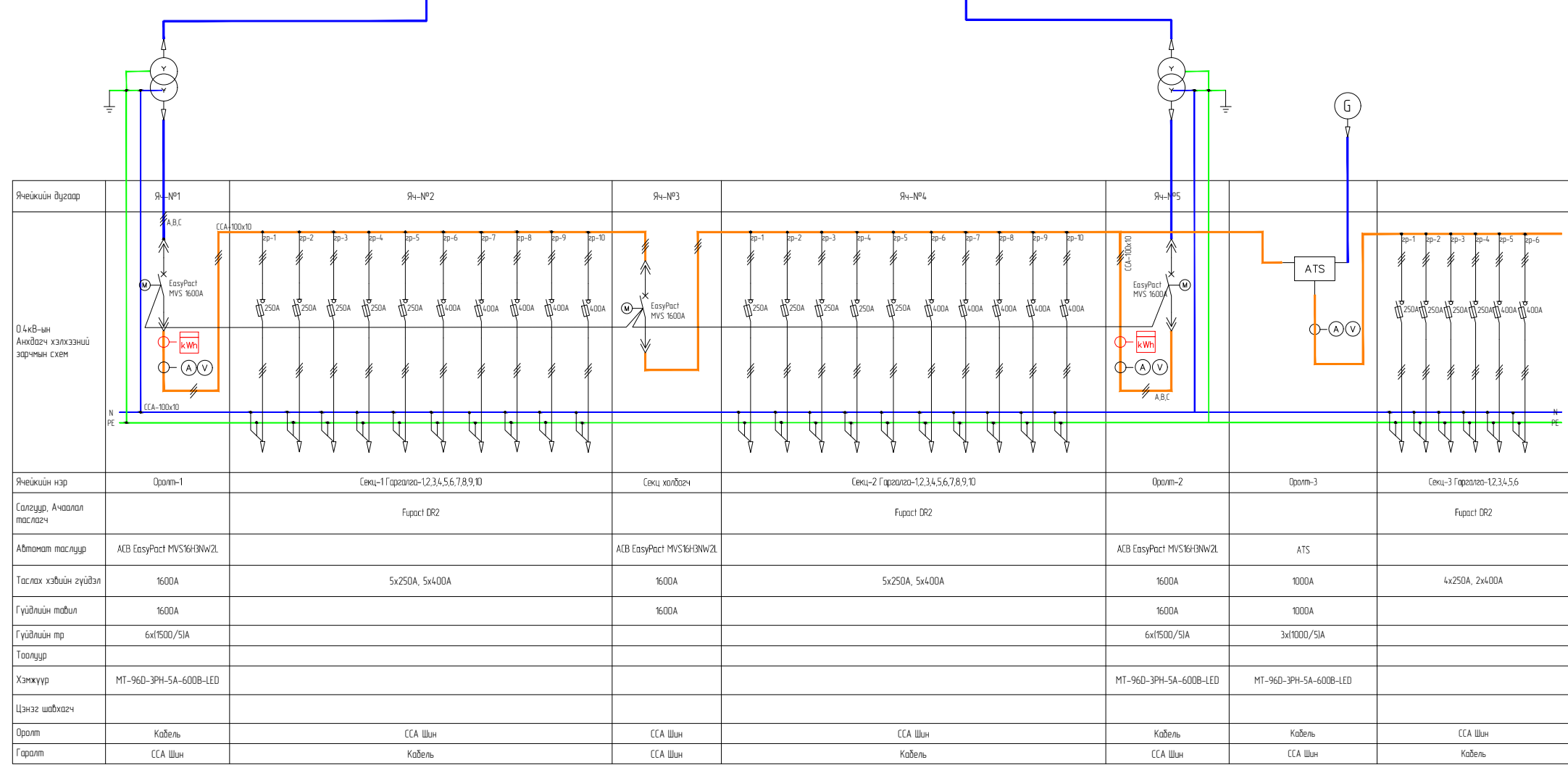
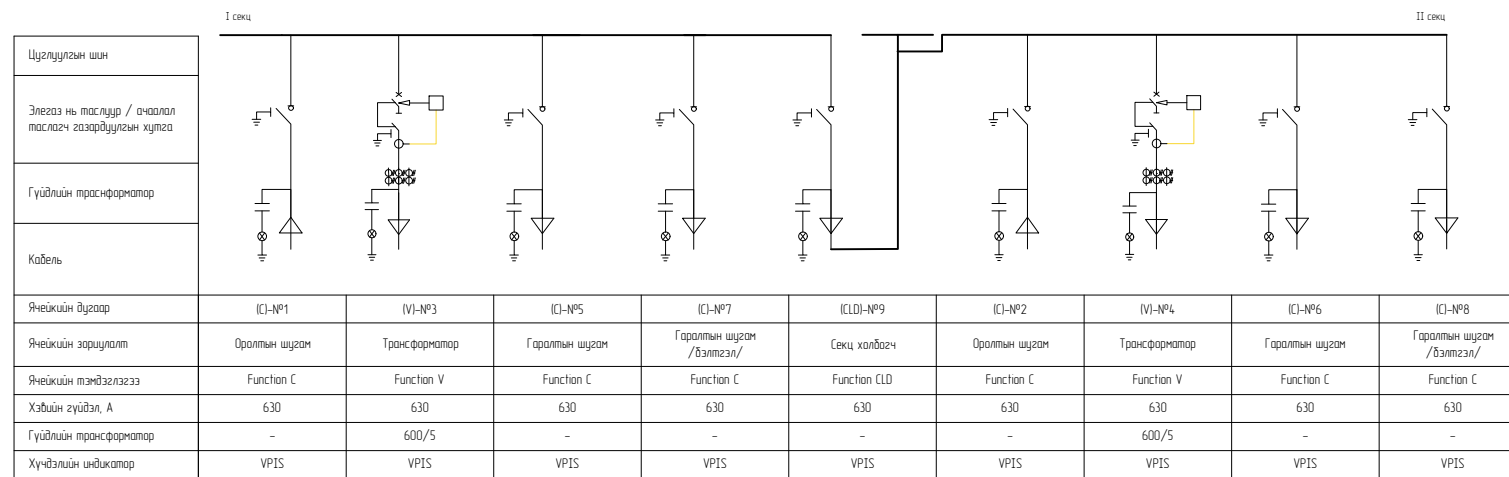
# 10/0.4кВ-ын зарчмын схем



## 10(6)кВ-ЫН ЗАРЧМЫН СХЕМ

					Үе шат: А.3	
Захирал			ЕГ Шифр:	Масштаб: М1:	Огноо:	2025
Инженер			ТГ Шифр:	Зургийн дугаар:	Бүх хуудас:	
Гүйцэтгэгсэн			Шалгасан			
ЭНЕРЖИОН МЕНЕЖМЕНТ ПАРТНЕРС ХХК						

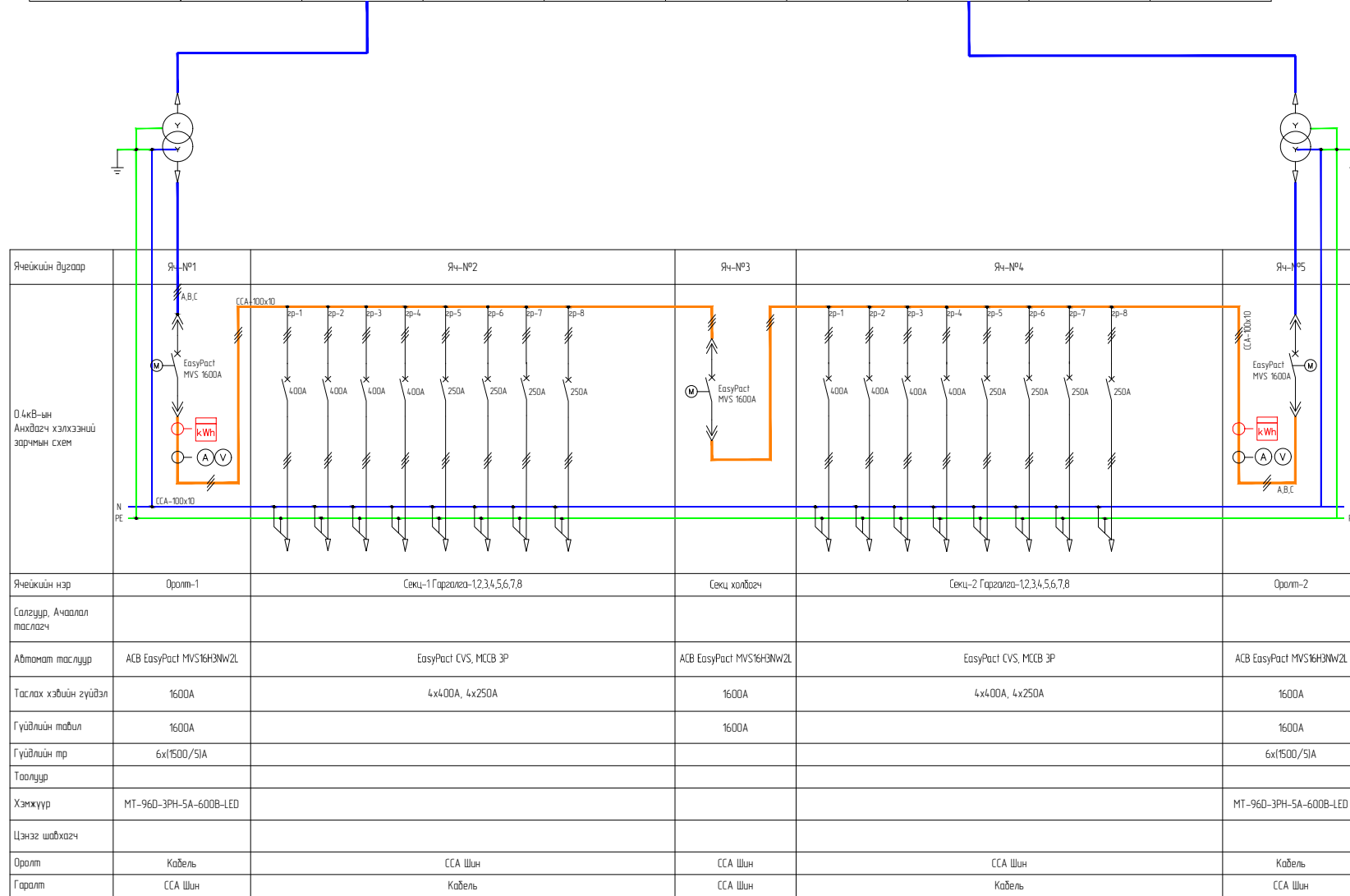
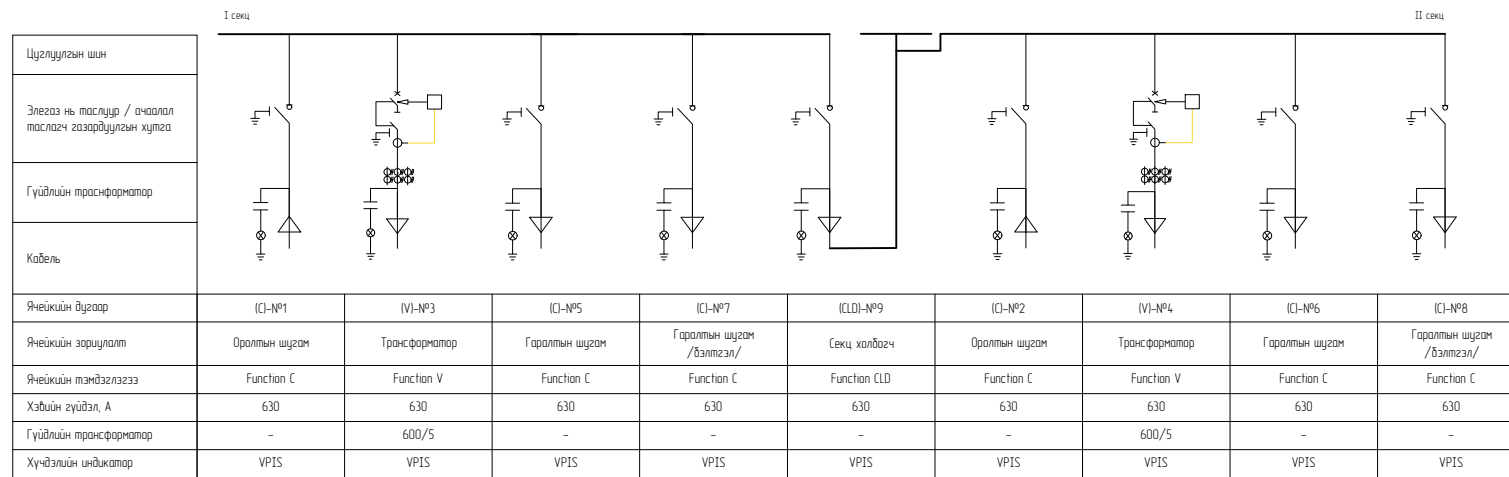
# 10/0.4кВ-ын зарчмын схем



## 10(6)КВ-ЫН ЗАРЧМЫН СХЕМ

					Үе шат: А.3	
Захирал			ЕГ Шифр:	Масштаб: М1:	Огноо: 2025	
Инженер			ТГ Шифр:	Зургийн дугаар:	Бүх хуудас:	
Гүйцэтгэгсэн			Шалгасан			

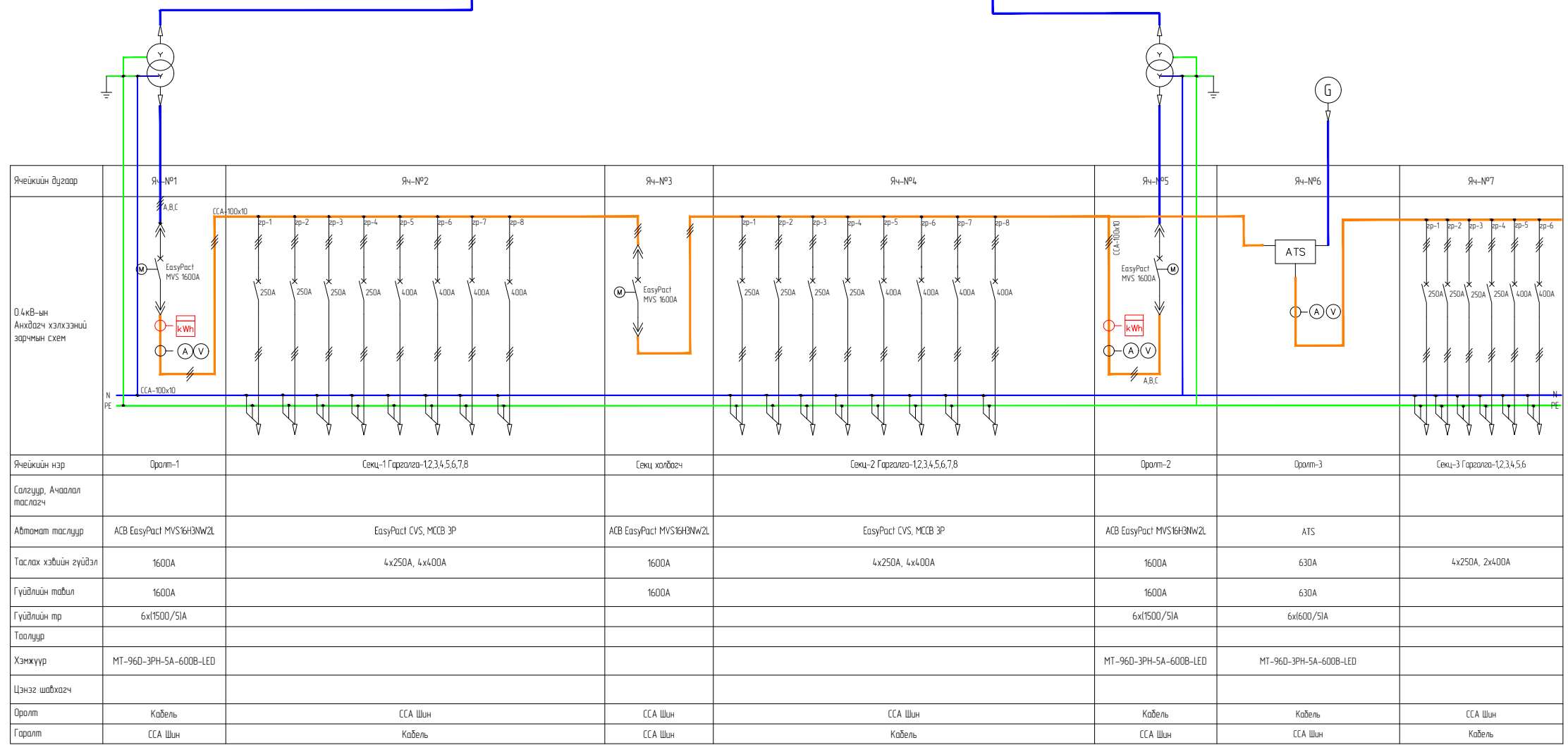
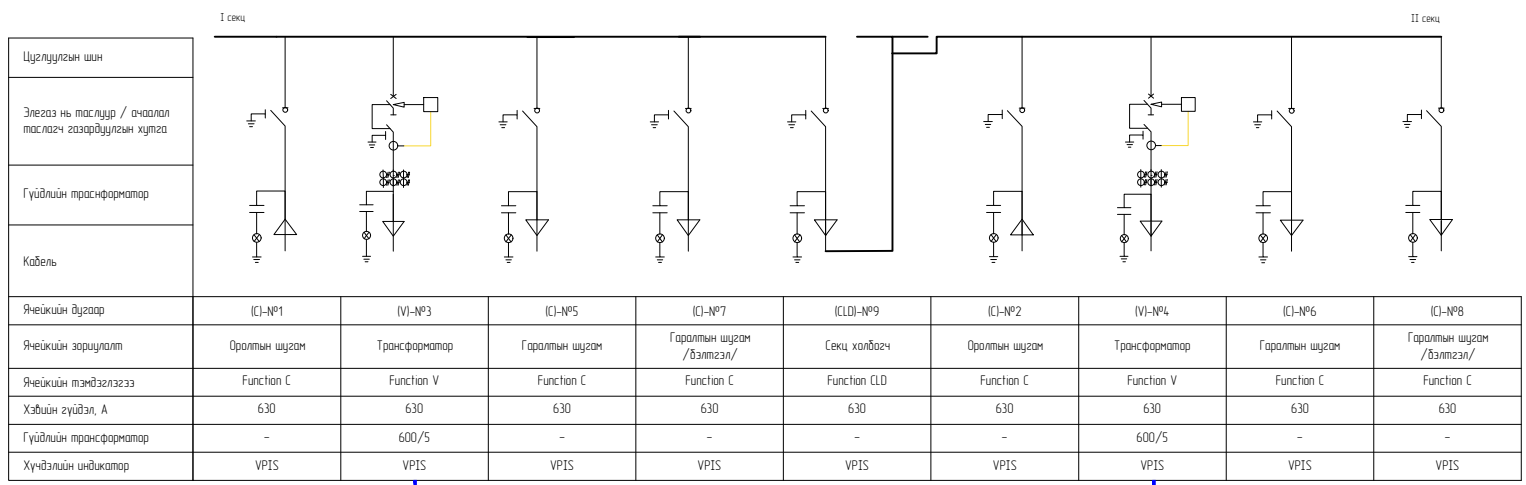
# 10/0.4кВ-ын зарчмын схем



## 10(6)кВ-ЫН ЗАРЧМЫН СХЕМ

					Үе шат: А.3	
Захирал			ЕГ Шифр:	Масштаб: М1:	Огноо: 2025	
Инженер			ТГ Шифр:	Зургийн дугаар:	Бүх хуудас:	
Гүйцэтгэгсэн			Шалгасан			
ЭНЕРЖОН МЕНЕЖМЕНТ ПАРТНЕРС ХХК						

# 10/0.4кВ-ын зарчмын схем



## 10(6)КВ-ЫН ЗАРЧМЫН СХЕМ

					Үе шат: А.3	
Захирал			ЕГ Шифр:	Масштаб: М1:	Огноо: 2025	
Инженер			ТГ Шифр:	Зургийн дугаар:	Бүх хуудас:	
Гүйцэтгэсэн						
ЭНЕРЖОН МЕНЕЖМЕНТ ПАРТНЕРС ХХК	Шалгасан					