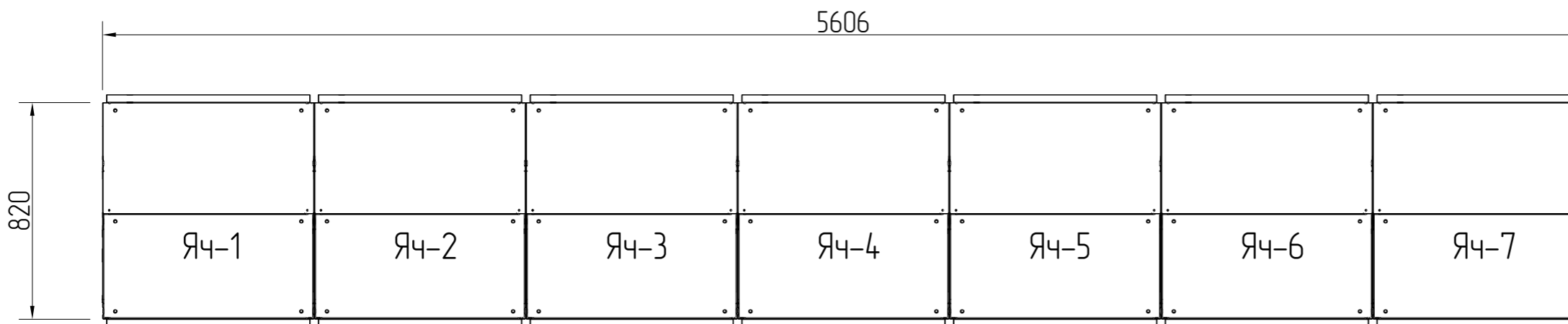
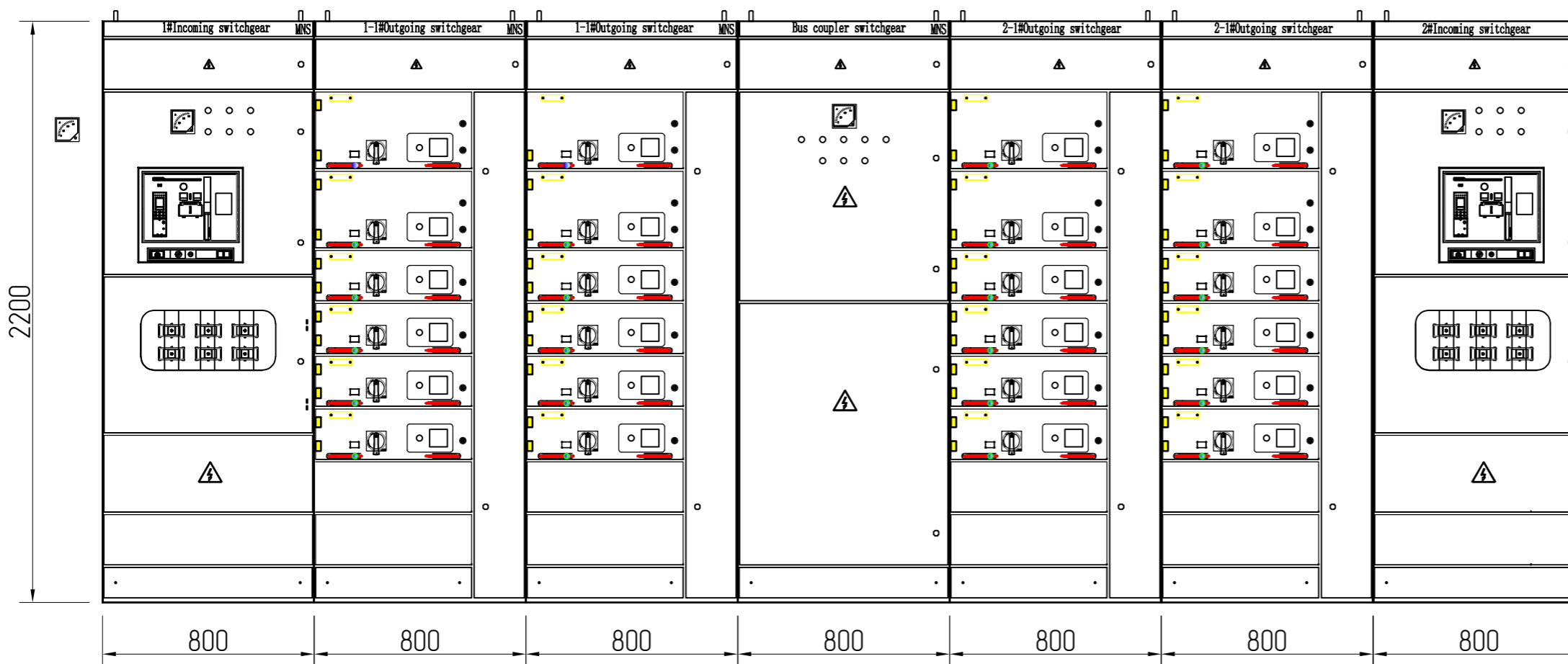


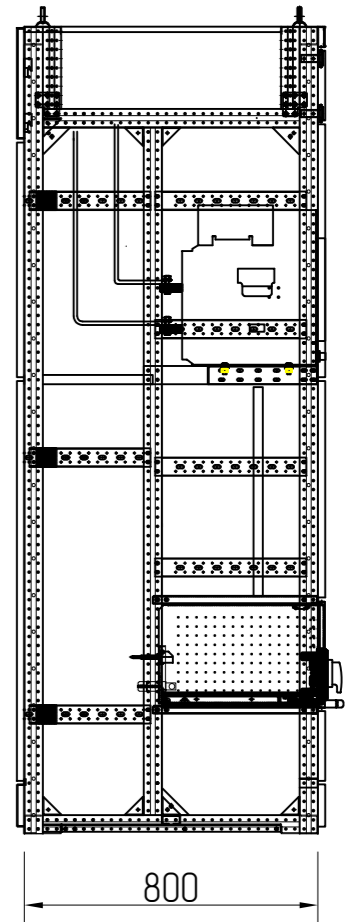
ᠳᠠᠭᠠᠵᠢᠯᠠᠮᠠᠭ



ᠳᠠᠭᠠᠵᠢᠯᠠᠮᠠᠭ



ᠳᠠᠭᠠᠵᠢᠯᠠᠮᠠᠭ



DES. CHK.	APPROVED	REFERENCE DRAWING No.	REFERENCE DRAWINGS

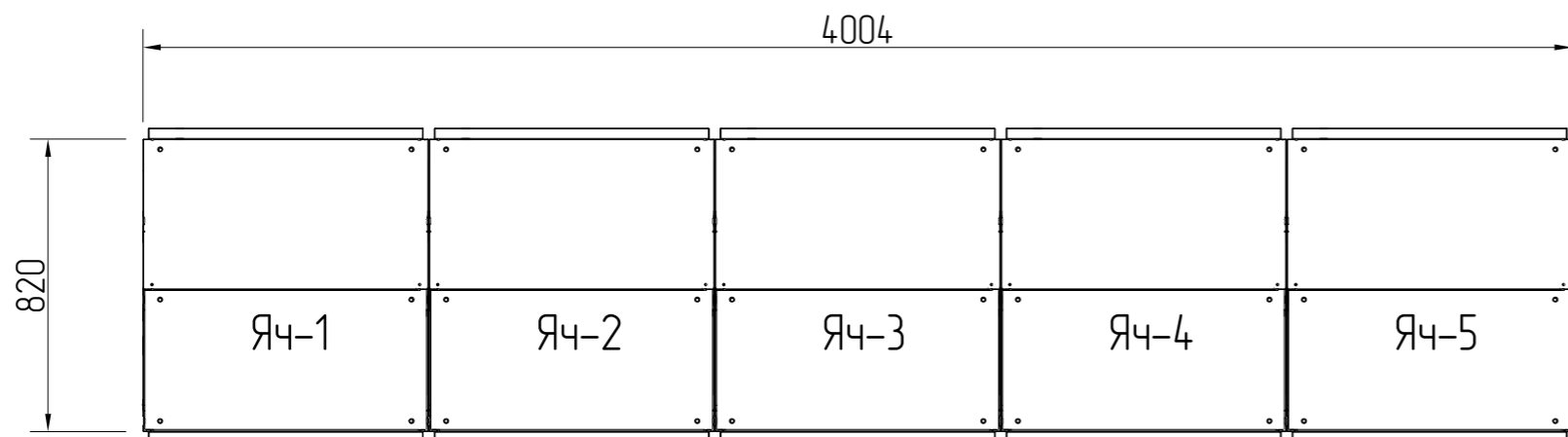


"ENERCON MENEGETMENT PARTNERS" LLC

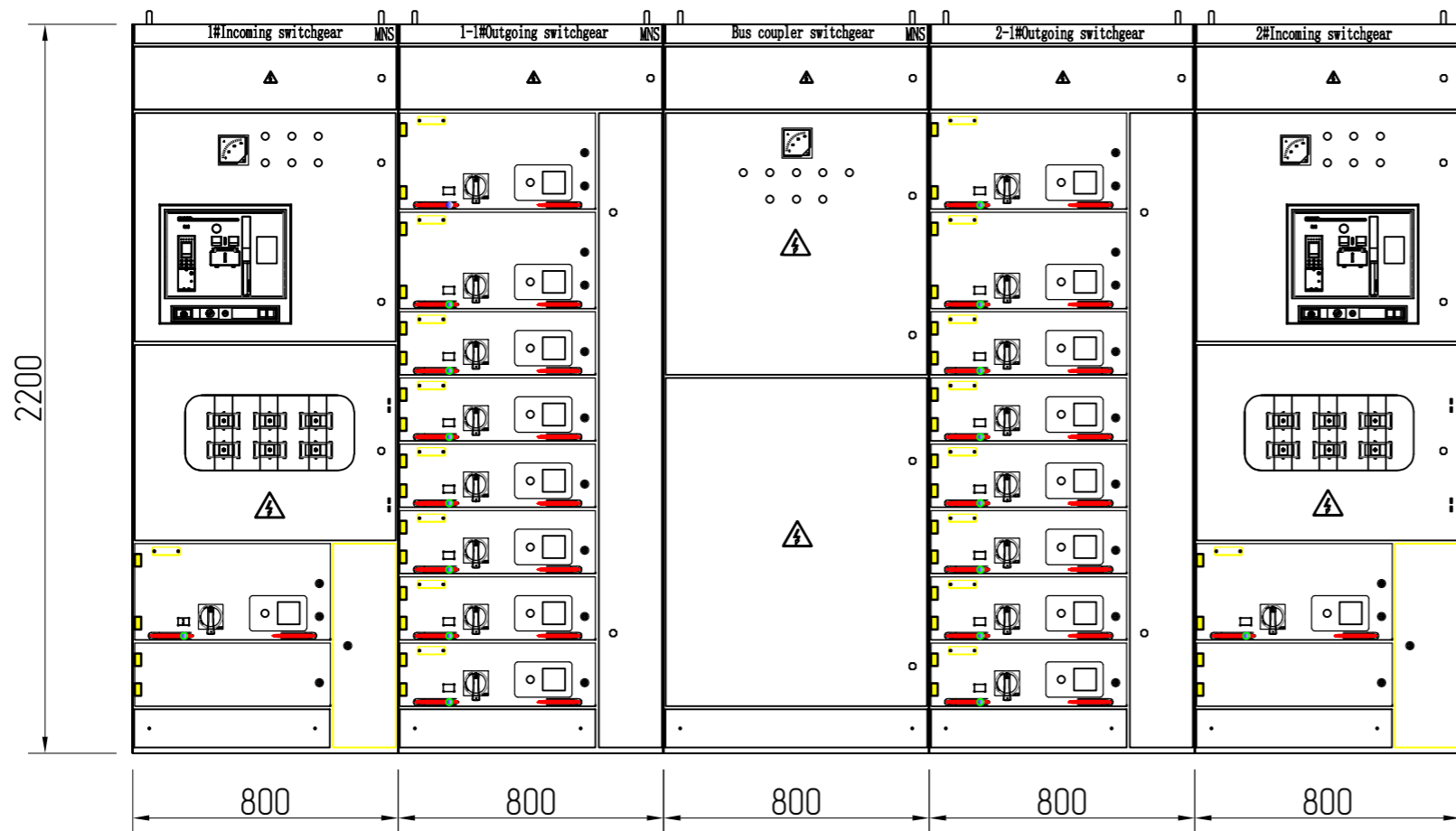
НЭР	Хариуцагч	Зураг шалгах
Төслийн нэр	Зургийн инженер	Шалгасан огноо
Гэрээний дугаар	Төслийн инженер	Шалгасан огноо
Цаас хэмжээ АЗ	Цахилгааны инженер	Шалгасан огноо
Маштаб хэмжээ 1:80 АЗ	Төслийн менежер	Шалгасан огноо
Автокад файлын нэр	Захиалагч	Шалгасан огноо

Нам хүчдэл	
ҮЙЛДВЭРИЙН ШИНЭЧЛЭЛТ НАРНЫ ПАНЕЛЬ БОЛОН ЦАХИЛГААН БАЙГУУЛАМЖ ТӨРӨЛ ERN-E-2000 ХЭСЭГИЙН ЗУРАГ	
0.4кВ хуваарилах байгууламж	
SCALE 1:80	DRAWING NUMBER ERN-E-H2404001-ER
REV 001	

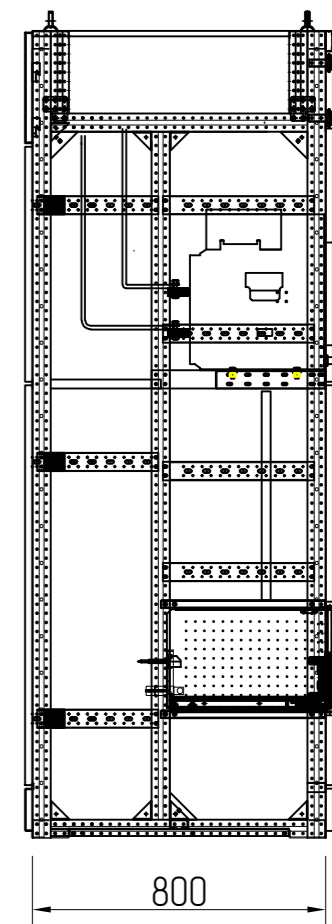
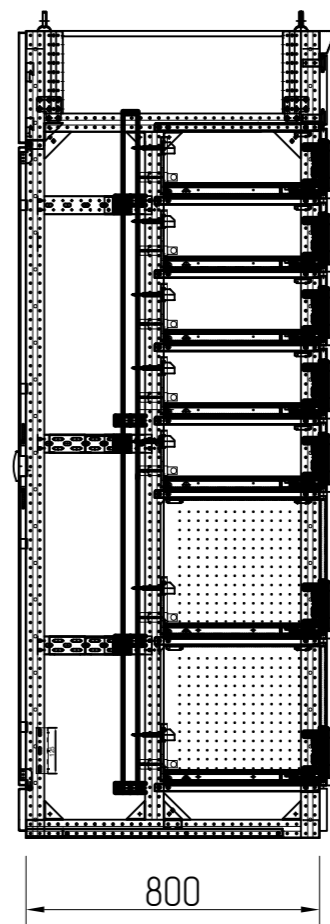
байгууламж өгөгдөл



байгууламж үрэлт



байгууламж хөхүүтэй



DES. CHK.	APPROVED	REFERENCE DRAWING No.	REFERENCE DRAWINGS



"ENERCON MENEGMENT PARTNERS" LLC

НЭР	Хариуцагч	Зураг шалгах
Төслийн нэр	Зургийн инженер	Шалгасан огноо
Гэрээний дугаар	Төслийн инженер	Шалгасан огноо
Цаас хэмжээ А3	Цахилгааны инженер	Шалгасан огноо
Масштаб хэмжээ 1:80 А3	Төслийн менежер	Шалгасан огноо
Автокад файлын нэр	Захиалагч	Шалгасан огноо

Нам хүчдэл	
ҮЙЛДВЭРИЙН ШИНЭЧЛЭЛТ НАРНЫ ПАНЕЛЬ БОЛОН ЦАХИЛГААН БАЙГУУЛАМЖ ТӨРӨЛ ERN-E-2000 ХЭСЭГИЙН ЗУРАГ	
0.4кВ хуваарилах байгууламж	
SCALE 1:80	DRAWING NUMBER ERN-E-H2404001-ER
REV 001	