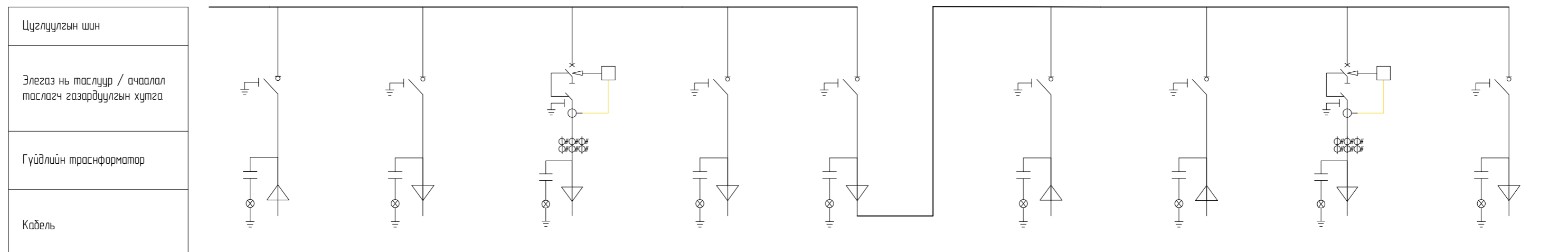


I секц

II секц



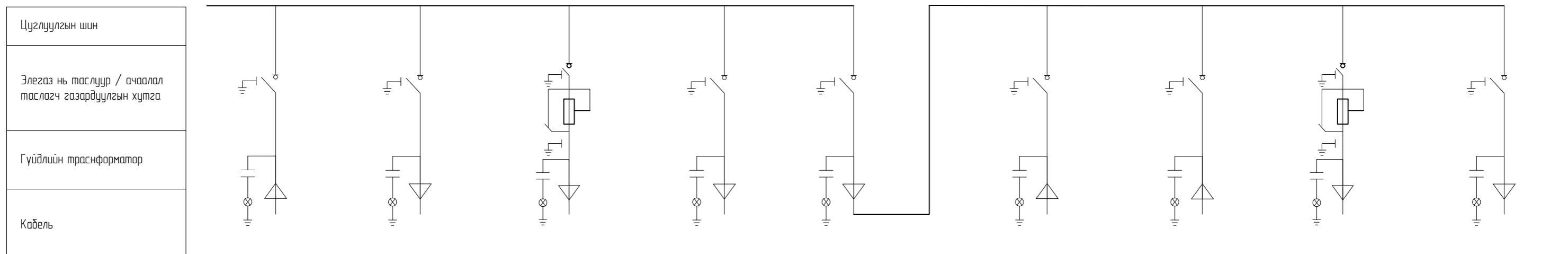
Цуглуулгын шин																		
Элэгээ нь таслуур / ачаалал таслагч газардуулгын хутга																		
Гүйдлийн трансформатор																		
Кабель																		
Ячейкийн дугаар	(C)-№1		(C)-№3		(V)-№5		(C)-№7		(CL)-№9		(C)-№2		(C)-№4		(V)-№6		(C)-№8	
Ячейкийн зориулалт	Оролтын шугам		Гаралтын шугам		Трансформатор		Гаралтын шугам /бэлтгэл/		Секц холбогч		Оролтын шугам		Гаралтын шугам		Трансформатор		Гаралтын шугам /бэлтгэл/	
Ячейкийн тэмдэглэгээ	Function C		Function C		Function V		Function C		Function CL		Function C		Function C		Function V		Function C	
Хэвийн гүйдэл, А	630		630		630		630		630		630		630		630		630	
Гүйдлийн трансформатор	-		-		-		-		-		-		-		-		-	
Хүчдэлийн индикатор	VPIS		VPIS		VPIS		VPIS		VPIS		VPIS		VPIS		VPIS		VPIS	
Механик хориг	YES	1	YES	1	YES	1	YES	1	YES	1	YES	1	YES	1	YES	1	YES	1
Цахилгаан соронзон цоож																		
Микро процессор реле					AP-200PF	1									AP-200PF	1		
Төлөвийн контакт	YES	1	YES	1	YES	1	YES	1	YES	1	YES	1	YES	1	YES	1	YES	1
Борометер	YES								YES		YES							
Өргөтгөх боломжтой хэсэг	YES		YES		YES		YES		YES		YES		YES		YES		YES	
Шинийн холбогч																		
Цэнэг шавхагч																		
кабель холбогч муфт	YES	1	YES	1	YES	1	YES	1	YES	1	YES	1	YES	1	YES	1	YES	1

10/6кВ-ын зарчмын схем

DES. CHK.	APPROVED	REFERENCE DRAWING No.	REFERENCE DRAWINGS	 <p>"ENERCON MENEGETMENT PARTNERS" LLC</p>	НЭР	Хариуцагч	Зураг шалгах	<p>6/10 кВа-ын байгууламж</p> <p>ҮЙЛДВЭРИЙН ШИНЭЧЛЭЛТ НАРНЫ ПАНЕЛЬ БОЛОН ЦАХИЛГААН БАЙГУУЛАМЖ ТӨРӨЛ ERN-E-2000 ХЭСЭГИЙН ЗУРАГ</p> <p>Зарчмын схем</p>	
					Төслийн нэр	Зургийн инженер	Шалгасан огноо		
					Гэрээний дугаар	Төслийн инженер	Шалгасан огноо		
					Цаас хэмжээ А3	Цахилгааны инженер	Шалгасан огноо		
					Масштаб хэмжээ 1:80 А3	Төслийн менежер	Шалгасан огноо		
				Автокад файлын нэр	Захиалагч	Шалгасан огноо	SCALE 1:80	DRAWING NUMBER ERN-E-H2404001-ER	REV 001

I секц

II секц



Цуглуулгын шин																		
Элегаз нь таслуур / ачаалал таслагч газардуулгын хутга																		
Гүйдлийн трансформатор																		
Кабель																		
Ячейкийн дугаар	(C)-N°1		(C)-N°3		(V)-N°5		(C)-N°7		(CL)-N°9		(C)-N°2		(C)-N°4		(V)-N°6		(C)-N°8	
Ячейкийн зориулалт	Оролтын шугам		Гаралтын шугам		Трансформатор		Гаралтын шугам /бэлтгэл/		Секц холбогч		Оролтын шугам		Гаралтын шугам		Трансформатор		Гаралтын шугам /бэлтгэл/	
Ячейкийн тэмдэглэгээ	Function C		Function C		Function F		Function C		Function CL		Function C		Function C		Function F		Function C	
Хэвийн гүйдэл, А	630		630		630		630		630		630		630		630		630	
Гүйдлийн трансформатор	-		-		-		-		-		-		-		-		-	
Хүчдэлийн индикатор	VPIS		VPIS		VPIS		VPIS		VPIS		VPIS		VPIS		VPIS		VPIS	
Механик хориг	YES	1	YES	1	YES	1	YES	1	YES	1	YES	1	YES	1	YES	1	YES	1
Цахилгаан соронзон цоож																		
Гал хамгаалагч 80А					YES	3									YES	3		
Төлөвийн контакт	YES	1	YES	1	YES	1	YES	1	YES	1	YES	1	YES	1	YES	1	YES	1
Барометер	YES								YES		YES							
Өргөтгөх боломжтой хэсэг	YES		YES		YES		YES		YES		YES		YES		YES		YES	
Шинийн холбогч																		
Цэнэг шавхагч																		
кабель холбогч муфт	YES	1	YES	1	YES	1	YES	1	YES	1	YES	1	YES	1	YES	1	YES	1

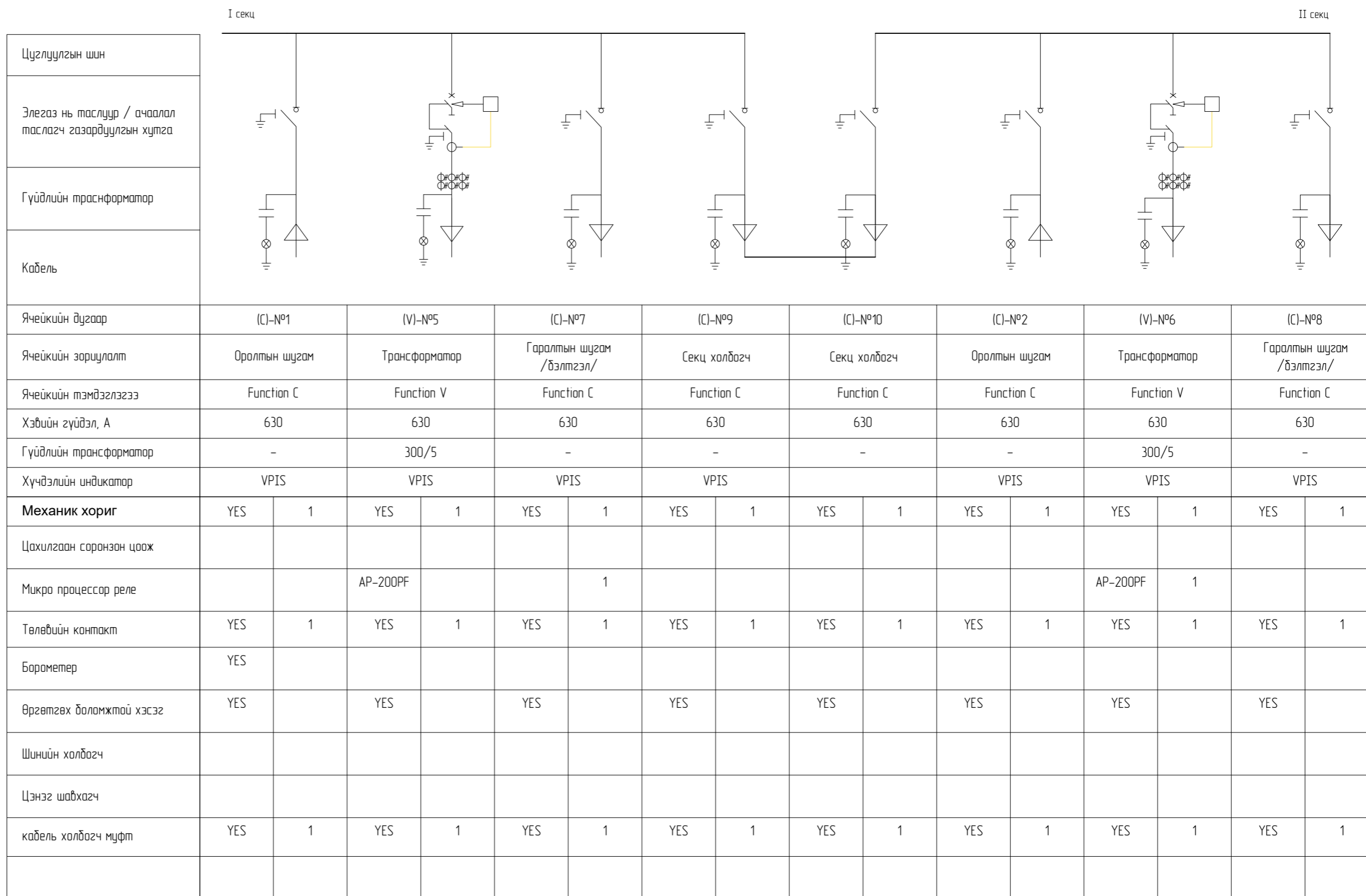
10/6кВ-ын зарчмын схем

DES. CHK.	APPROVED	REFERENCE DRAWING No.	REFERENCE DRAWINGS

"ENERCON MENEGETM PARTNERS" LLC

НЭР	Хариуцагч	Зураг шалгах
Төслийн нэр	Зургийн инженер	Шалгасан огноо
Гэрээний дугаар	Төслийн инженер	Шалгасан огноо
Цаас хэмжээ АЗ	Цахилгааны инженер	Шалгасан огноо
Масштаб хэмжээ 1:80 АЗ	Төслийн менежер	Шалгасан огноо
Автокад файлын нэр	Захиалагч	Шалгасан огноо

Е-Хаус барилгын төсөл ажил		
ҮЙЛДВЭРИЙН ШИНЭЧЛЭЛТ НАРНЫ ПАНЕЛЬ БОЛОН ЦАХИЛГААН БАЙГУУЛАМЖ ТӨРӨЛ ERN-E-2000 ХЭСЭГИЙН ЗУРАГ		
Зарчмын схем		
SCALE 1:80	DRAWING NUMBER ERN-E-H2404001-ER	REV 001



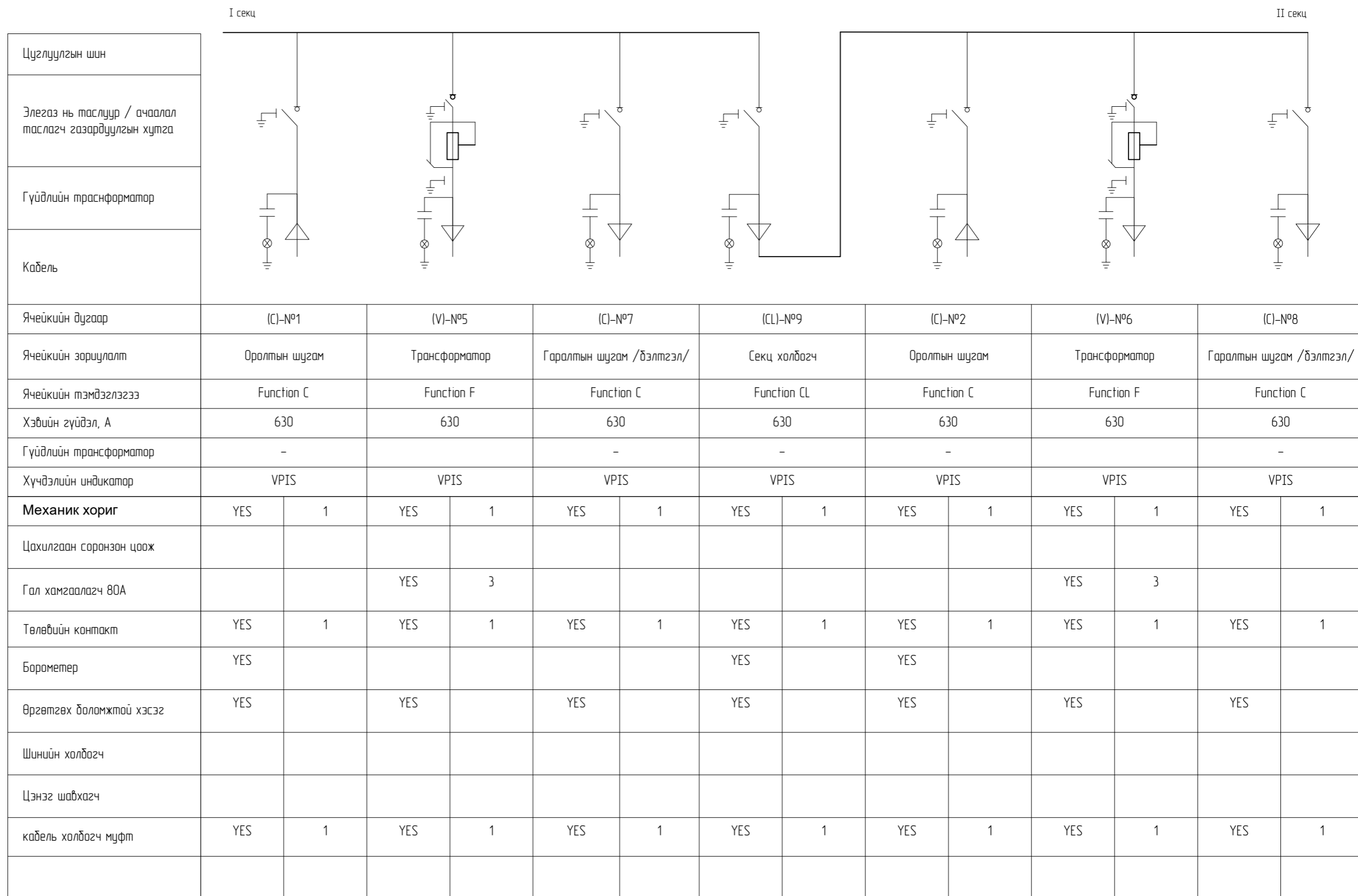
10/6кВ-ын зарчмын схем

DES. CHK.	APPROVED	REFERENCE DRAWING No.	REFERENCE DRAWINGS

ENERCON
MANAGEMENT PARTNERS

"ENERCON MENEGMENT PARTNERS"
LLC

НЭР	Хариуцагч	Зураг шалгах	6/10 кВа-ын байгууламж	
Төслийн нэр	Зургийн инженер	Шалгасан огноо	ҮЙЛДВЭРИЙН ШИНЭЧЛЭЛТ	
Гэрээний дугаар	Төслийн инженер	Шалгасан огноо	НАРНЫ ПАНЕЛЬ БОЛОН ЦАХИЛГААН БАЙГУУЛАМЖ ТӨРӨЛ	
Цаас хэмжээ АЗ	Цахилгааны инженер	Шалгасан огноо	ERN-E-2000 ХЭСЭГИЙН ЗУРАГ	
Маштаб хэмжээ 1:80 АЗ	Төслийн менежер	Шалгасан огноо	Зарчмын схем	
Автокад файлын нэр	Захиалагч	Шалгасан огноо		
SCALE 1:80			DRAWING NUMBER	REV 001
			ERN-E-H2404001-ER	

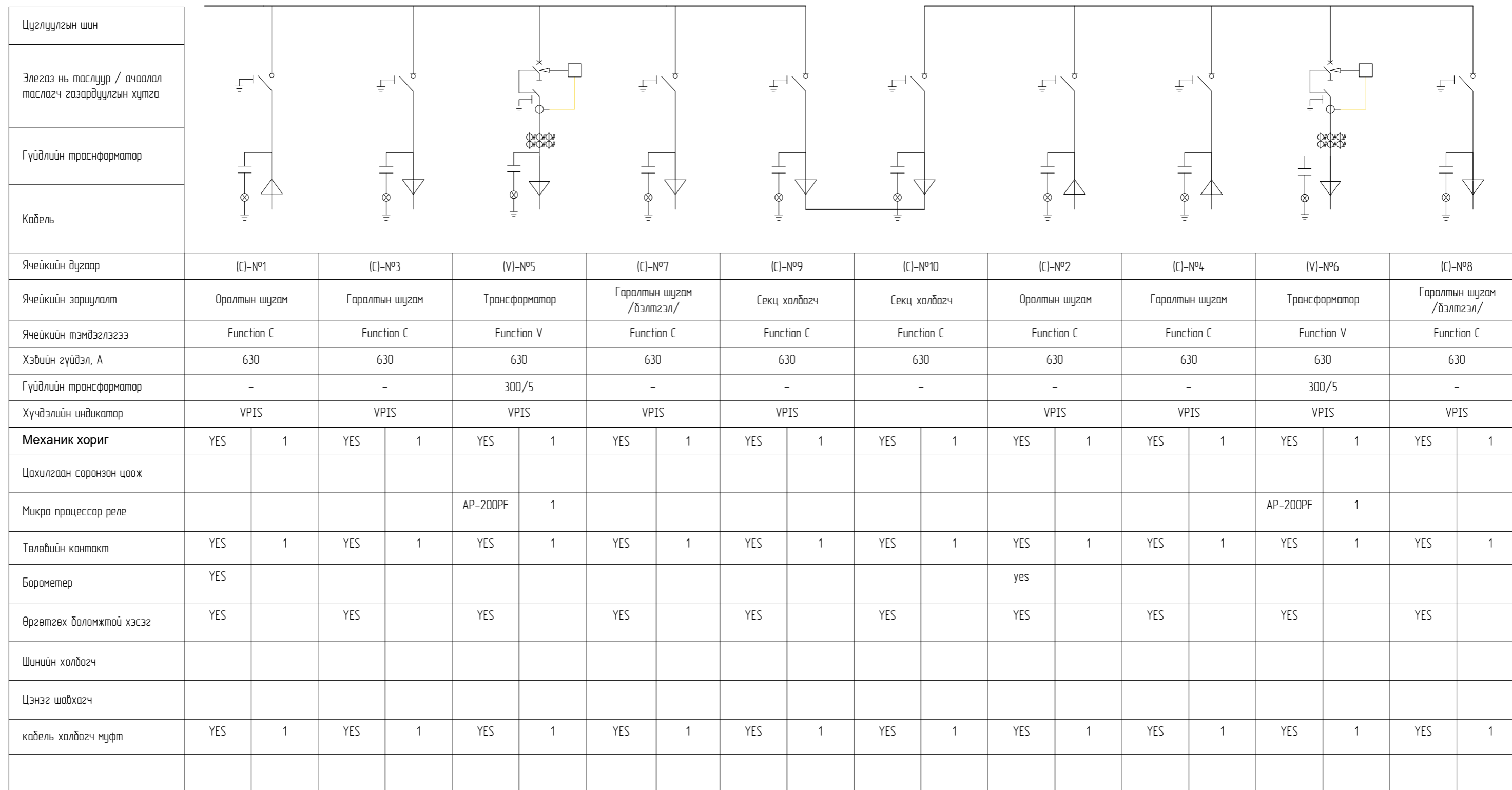


10/6кВ-ын зарчмын схем

DES. CHK.	APPROVED	REFERENCE DRAWING No.	REFERENCE DRAWINGS	 "ENERCON MENEAGMENT PARTNERS" LLC	НЭР	Хариуцагч	Зураг шалгах	6/10 кВа-ын байгууламж ҮЙЛДВЭРИЙН ШИНЭЧЛЭЛТ НАРНЫ ПАНЕЛЬ БОЛОН ЦАХИЛГААН БАЙГУУЛАМЖ ТӨРӨЛ ERN-E-2000 ХЭСЭГИЙН ЗУРАГ	
					Төслийн нэр	Зургийн инженер	Шалгасан огноо		Зарчмын схем
				Гэрээний дугаар	Төслийн инженер	Шалгасан огноо			
				Цаас хэмжээ А3	Цахилгааны инженер	Шалгасан огноо			
				Маштаб хэмжээ 1:80 А3	Төслийн менежер	Шалгасан огноо			
				Автокад файлын нэр	Захиалагч	Шалгасан огноо			
							SCALE 1:80	DRAWING NUMBER ERN-E-H2404001-ER	REV 001

I секц

II секц



10/6кВ-ын зарчмын схем

DES. CHK.	APPROVED	REFERENCE DRAWING No.	REFERENCE DRAWINGS



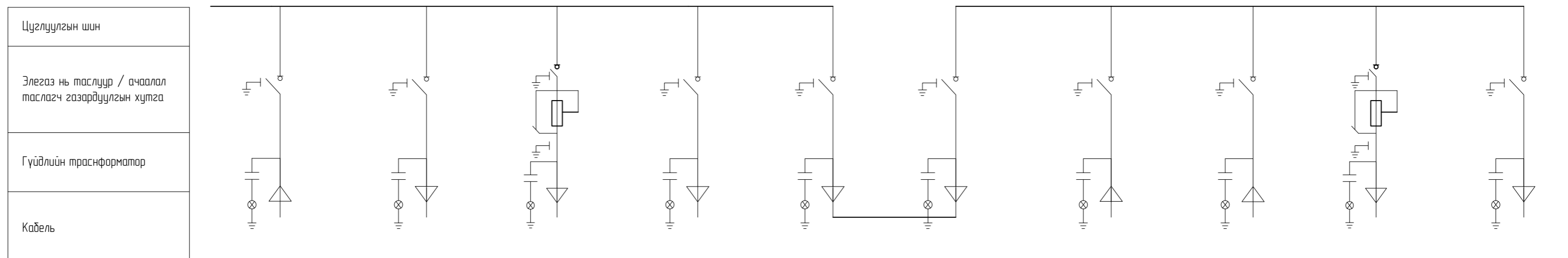
"ENERCON MENEGETMENT PARTNERS" LLC

НЭР	Хариуцагч	Зураг шалгах
Төслийн нэр	Зургийн инженер	Шалгасан огноо
Гэрээний дугаар	Төслийн инженер	Шалгасан огноо
Цэвс хэмжээ АЗ	Цахилгааны инженер	Шалгасан огноо
Маштаб хэмжээ 1:80 АЗ	Төслийн менежер	Шалгасан огноо
Автокад файлын нэр	Захиалагч	Шалгасан огноо

6/10 кВа-ын байгууламж		
ҮЙЛДВЭРИЙН ШИНЭЧЛЭЛТ		
НАРНЫ ПАНЕЛЬ БОЛОН ЦАХИЛГААН БАЙГУУЛАМЖ ТӨРӨЛ		
ERN-E-2000 ХЭСЭГИЙН ЗУРАГ		
Зарчмын схем		
SCALE 1:80	DRAWING NUMBER ERN-E-H2404001-ER	REV 001

I секц

II секц



Цуглуулгын шин																				
Элегаз нь таслууур / ачаалал таслагч газардуулгын хутга																				
Гүйдлийн трансформатор																				
Кабель																				
Ячейкийн дугаар	(C)-№1		(C)-№3		(V)-№5		(C)-№7		(C)-№9		(D)-№10		(C)-№2		(C)-№4		(V)-№6		(C)-№8	
Ячейкийн зориулалт	Оролтын шугам		Гаралтын шугам		Трансформатор		Гаралтын шугам /бэлтгэл/		Секц холбогч		Секц холбогч		Оролтын шугам		Гаралтын шугам		Трансформатор		Гаралтын шугам /бэлтгэл/	
Ячейкийн тэмдэглэгээ	Function C		Function C		Function F		Function C		Function C		Function C		Function C		Function C		Function F		Function C	
Хэвийн гүйдэл, А	630		630		630		630		630		630		630		630		630		630	
Гүйдлийн трансформатор	-		-		300/5		-		-		-		-		-		300/5		-	
Хүчдэлийн индикатор	VPIS		VPIS		VPIS		VPIS		VPIS		VPIS		VPIS		VPIS		VPIS		VPIS	
Механик хориг	YES	1	YES	1	YES	1	YES	1	YES	1	YES	1	YES	1	YES	1	YES	1	YES	1
Цахилгаан соронзон цоож																				
Гал хамгаалагч 80А					YES	3											YES	3		
Төлөвийн контакт	YES	1	YES	1	YES	1	YES	1	YES	1	YES	1	YES	1	YES	1	YES	1	YES	1
Барометер	YES												yes							
Өргөтгөх боломжтой хэсэг	YES		YES		YES		YES		YES		YES		YES		YES		YES		YES	
Шинийн холбогч																				
Цэнэг шавхагч																				
кабель холбогч муфт	YES	1	YES	1	YES	1	YES	1	YES	1	YES	1	YES	1	YES	1	YES	1	YES	1

10/6кВ-ын зарчмын схем

DES. CHK.	APPROVED	REFERENCE DRAWING No.	REFERENCE DRAWINGS



"ENERCON MENEGMENT PARTNERS" LLC

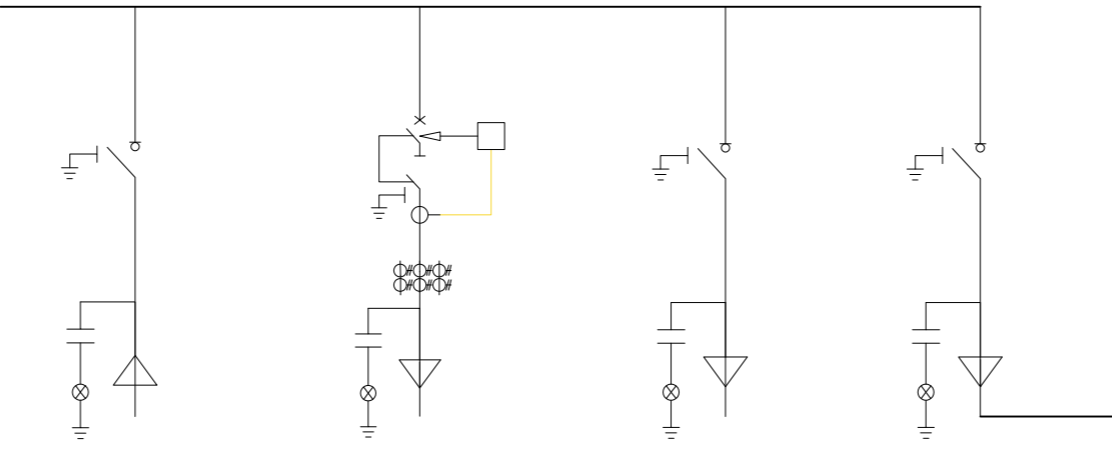
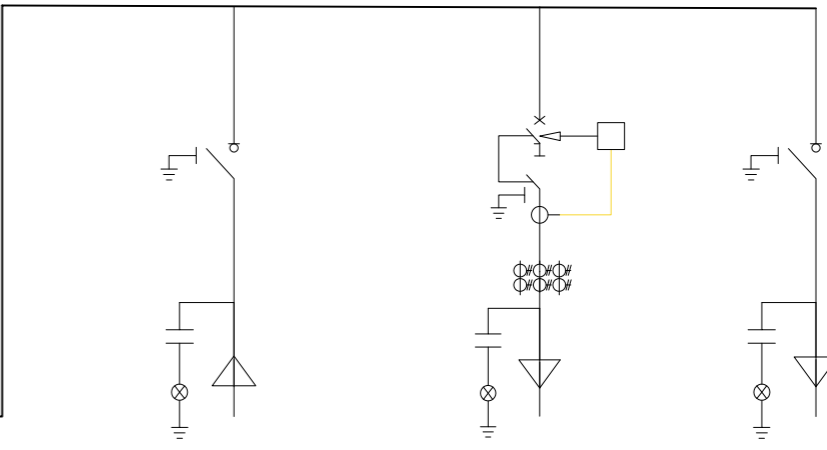
НЭР	Хариуцагч	Зураг шалгах
Төслийн нэр	Зургийн инженер	Шалгасан огноо
Гэрээний дугаар	Төслийн инженер	Шалгасан огноо
Цаас хэмжээ АЗ	Цахилгааны инженер	Шалгасан огноо
Масштаб хэмжээ 1:80 АЗ	Төслийн менежер	Шалгасан огноо
Автокад файлын нэр	Захиалагч	Шалгасан огноо

 6/10 кВа-ын байгууламж
 ҮЙЛДВЭРИЙН ШИНЭЧЛЭЛТ
 НАРНЫ ПАНЕЛЬ БОЛОН ЦАХИЛГААН БАЙГУУЛАМЖ ТӨРӨЛ
 ERN-E-2000 ХЭСЭГИЙН ЗУРАГ

Зарчмын схем

I секц

II секц

Цуглуулгын шин																
Элэгэз нь таслуур / ачаалал таслагч газардуулгын хутга																
Гүйдлийн трансформатор																
Кабель																
Ячейкийн дугаар	(C)-№1		(V)-№5		(C)-№7		(CL)-№9		(C)-№2		(V)-№4		(C)-№8			
Ячейкийн зориулалт	Оролтын шугам		Трансформатор		Гаралтын шугам		Секц холбогч		Оролтын шугам		Трансформатор		Гаралтын шугам			
Ячейкийн тэмдэглэгээ	Function C		Function V		Function C		Function CL		Function C		Function V		Function C			
Хэвийн гүйдэл, А	630		630		630		630		630		630		630			
Гүйдлийн трансформатор	-		-		-		-		-		-		-			
Хүчдэлийн индикатор	VPIS		VPIS		VPIS		VPIS		VPIS		VPIS		VPIS			
Механик хориг	YES	1	YES	1	YES	1	YES	1	YES	1	YES	1	YES	1		
Цахилгаан соронзон цоож																
Микро процессор реле			AP-200PF	1							AP-200PF					
Төлөвийн контакт	YES	1	YES	1	YES	1	YES	1	YES	1	YES	1	YES	1		
Барометер	YES						YES		YES							
Өргөтгөх боломжтой хэсэг	YES		YES		YES		YES		YES		YES		YES			
Шинийн холбогч																
Цэнэг шавхагч																
кабель холбогч муфт	YES	1	YES	1	YES	1	YES	1	YES	1	YES	1	YES	1		

10/6кВ-ын зарчмын схем

DES. CHK.	APPROVED	REFERENCE DRAWING No.	REFERENCE DRAWINGS	 <p>"ENERCON MENEAGMENT PARTNERS" LLC</p>	НЭР	Хариуцагч	Зураг шалгах	<p>6/10 кВа-ын байгууламж</p> <p>ҮЙЛДВЭРИЙН ШИНЭЧЛЭЛТ</p> <p>НАРНЫ ПАНЕЛЬ БОЛОН ЦАХИЛГААН БАЙГУУЛАМЖ ТӨРӨЛ</p> <p>ERN-E-2000 ХЭСЭГИЙН ЗУРАГ</p>	
					Төслийн нэр	Зургийн инженер	Шалгасан огноо		
					Гэрээний дугаар	Төслийн инженер	Шалгасан огноо		
					Цаас хэмжээ А3	Цахилгааны инженер	Шалгасан огноо		
					Маштаб хэмжээ 1:80 А3	Төслийн менежер	Шалгасан огноо		
				Автокад файлын нэр	Захиалагч	Шалгасан огноо	SCALE 1:80	DRAWING NUMBER ERN-E-H2404001-ER	REV 001