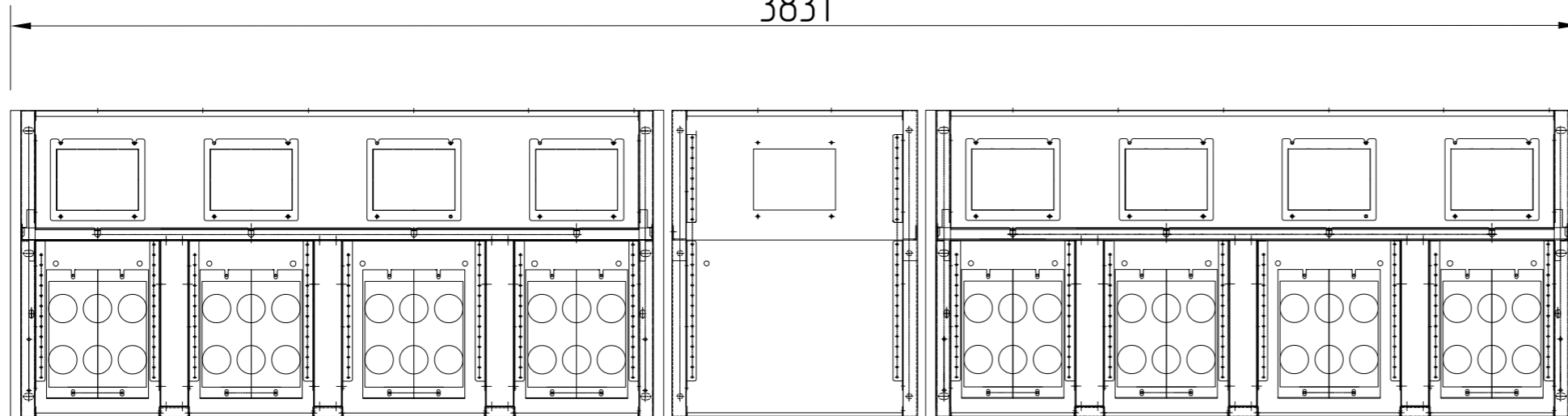
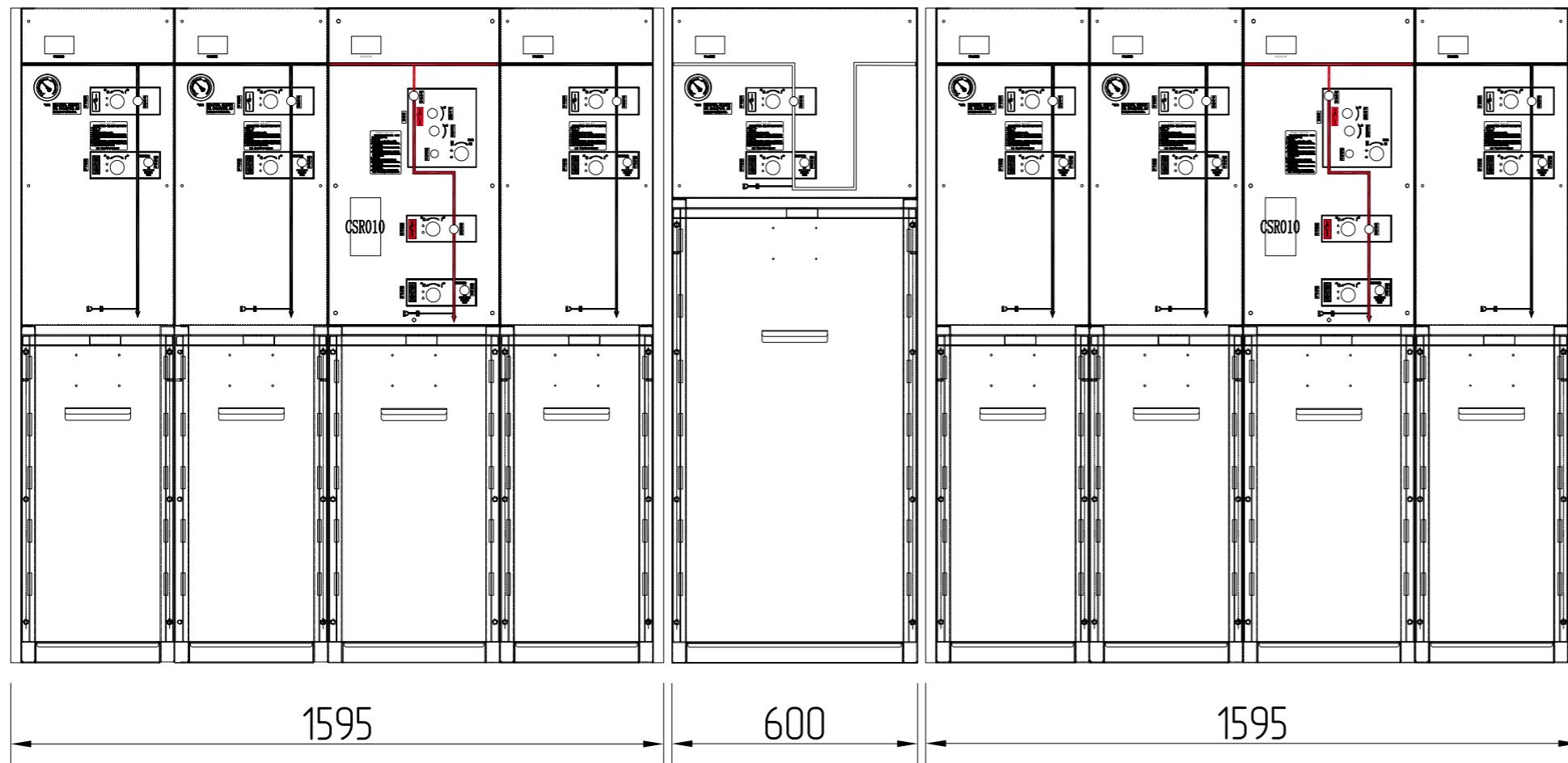


6кВ-ын байгууламж дээд тал

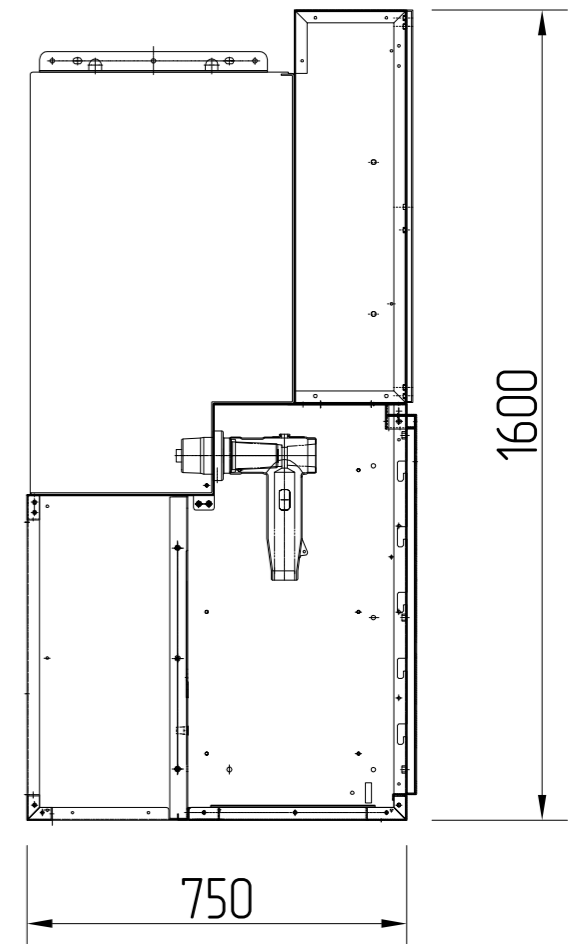
3831



6кВ-ын байгууламж урд тал



6кВ-ын байгууламж хажуу тал



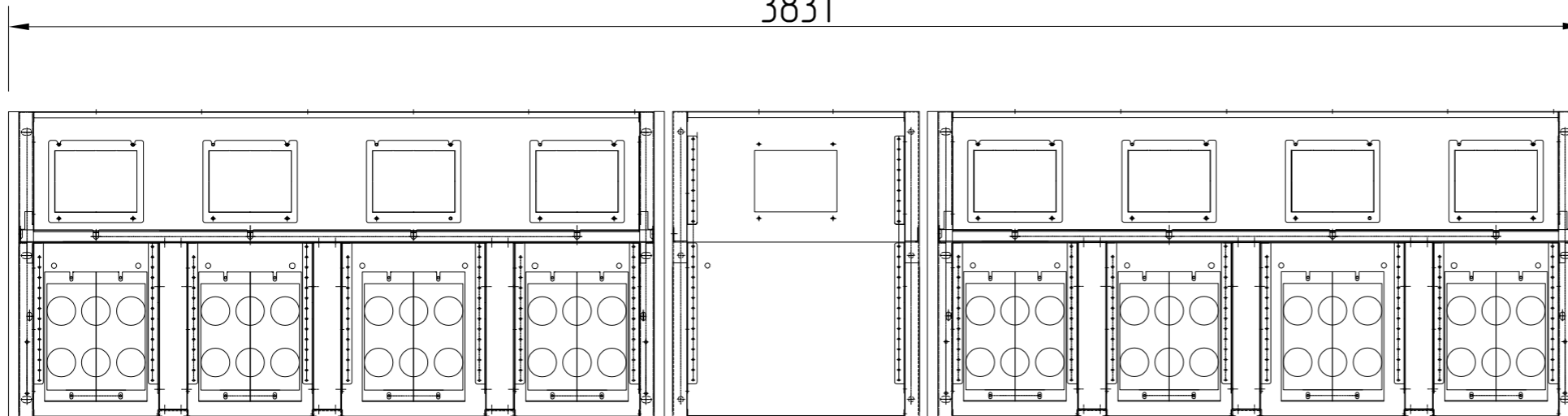
DES. CHK.	APPROVED	REFERENCE DRAWING No.	REFERENCE DRAWINGS

"ENERCON MENEAGMENT PARTNERS"
LLC

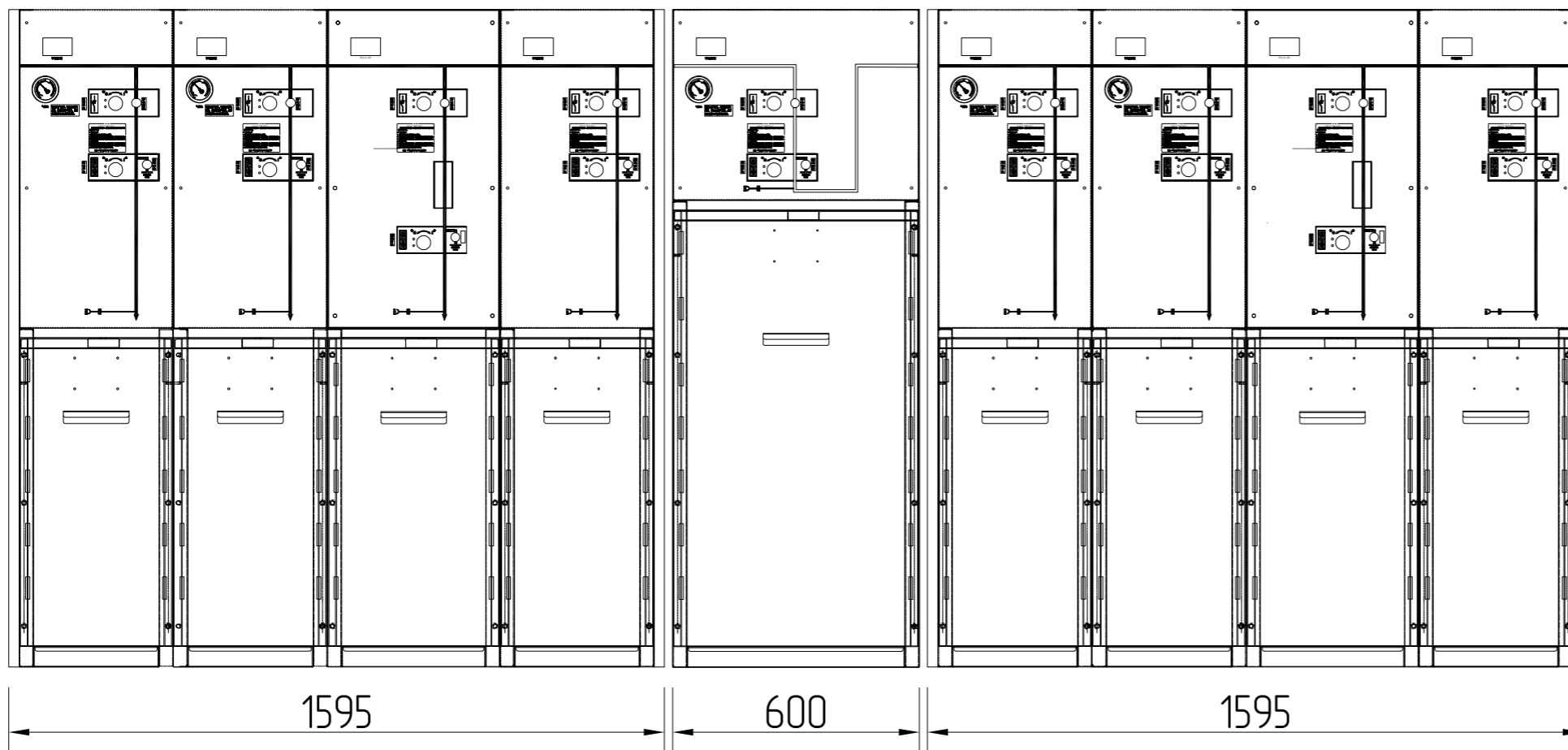
НЭР	Хариуцагч	Зураг шалгах	6/10 кВа-ын байгууламж
Төслийн нэр	Зургийн инженер	Шалгасан огноо	ҮЙЛДВЭРИЙН ШИНЭЧЛЭЛТ НАРНЫ ПАНЕЛЬ БОЛОН ЦАХИЛГААН БАЙГУУЛАМЖ ТӨРӨЛ ERN-E-2000 ХЭСЭГИЙН ЗУРАГ
Гэрээний дугаар	Төслийн инженер	Шалгасан огноо	
Цаас хэмжээ А3	Цахилгааны инженер	Шалгасан огноо	Хэмжээст зураг
Маштаб хэмжээ 1:80 А3	Төслийн менежер	Шалгасан огноо	
Автокад файлын нэр	Захиалагч	Шалгасан огноо	SCALE 1:80
			DRAWING NUMBER ERN-E-H2404001-ER
			REV 001

6кВ-ын байгууламж дээд тал

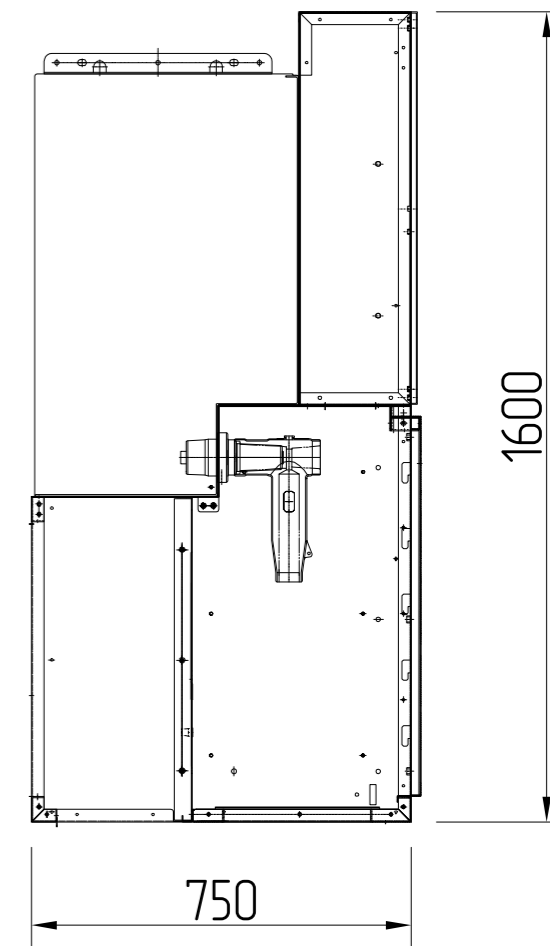
3831



6кВ-ын байгууламж урд тал



6кВ-ын байгууламж хажуу тал



DES. CHK.	APPROVED	REFERENCE DRAWING No.	REFERENCE DRAWINGS



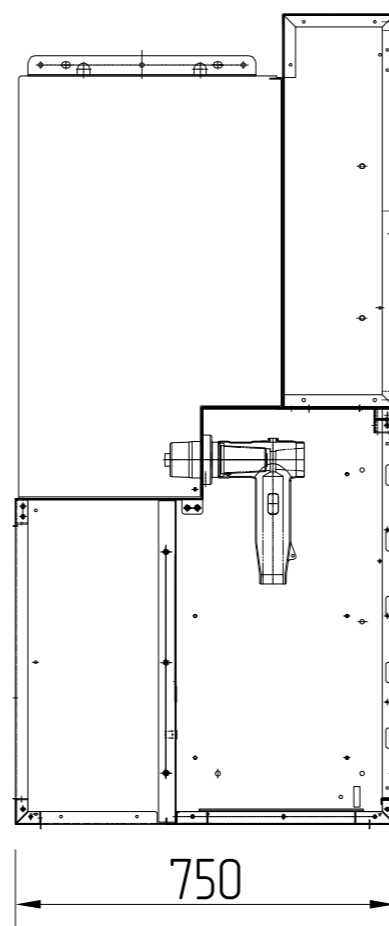
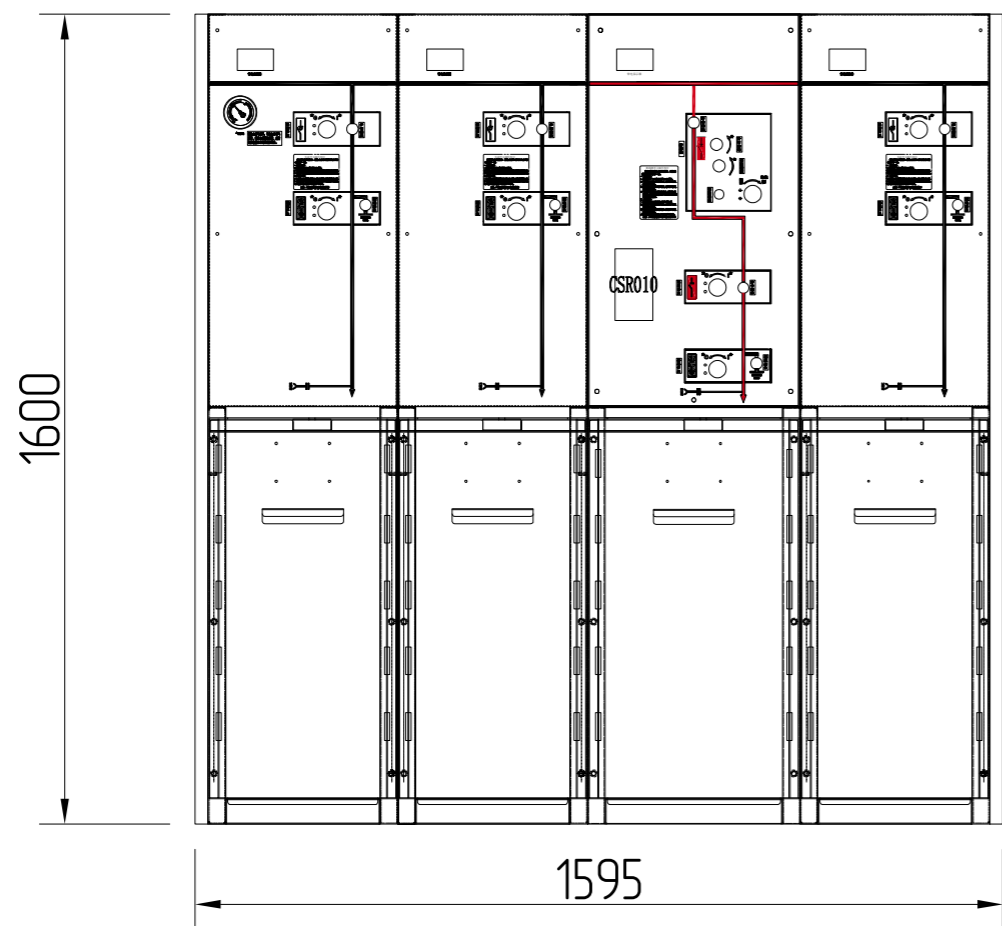
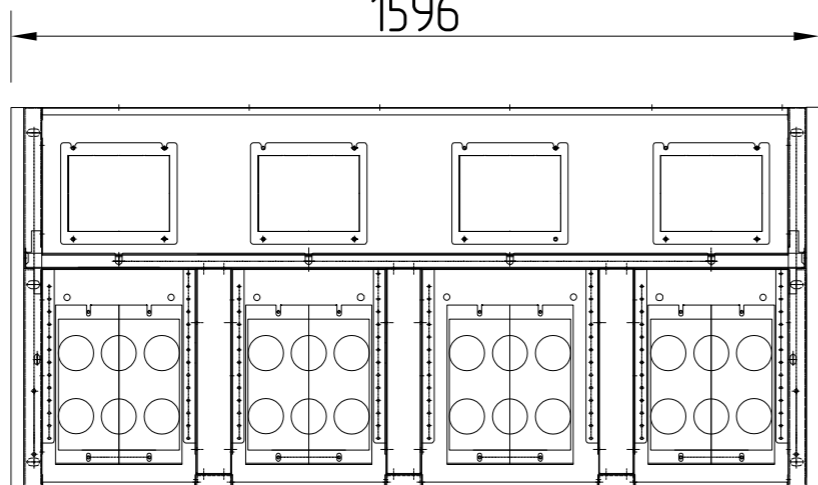
"ENERCON MENEAGMENT PARTNERS" LLC

НЭР	Хариуцагч	Зураг шалгах
Төслийн нэр	Зургийн инженер	Шалгасан огноо
Гэрээний дугаар	Төслийн инженер	Шалгасан огноо
Цаас хэмжээ АЗ	Цахилгааны инженер	Шалгасан огноо
Маштаб хэмжээ 1:80 АЗ	Төслийн менежер	Шалгасан огноо
Автокад файлын нэр	Захиалагч	Шалгасан огноо

6/10 кВа-ын байгууламж	
ҮЙЛДВЭРИЙН ШИНЭЧЛЭЛТ НАРНЫ ПАНЕЛЬ БОЛОН ЦАХИЛГААН БАЙГУУЛАМЖ ТӨРӨЛ ERN-E-2000 ХЭСЭГИЙН ЗУРАГ	
Хэмжээст зураг	
SCALE 1:80	DRAWING NUMBER ERN-E-H2404001-ER
REV 001	

I CEKЦ

1596



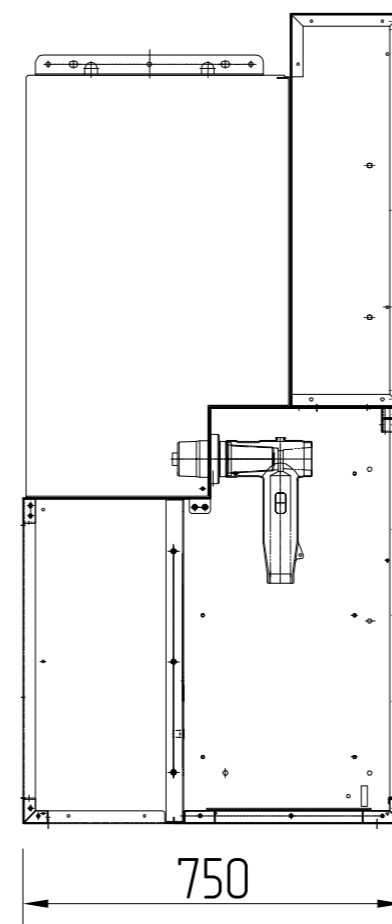
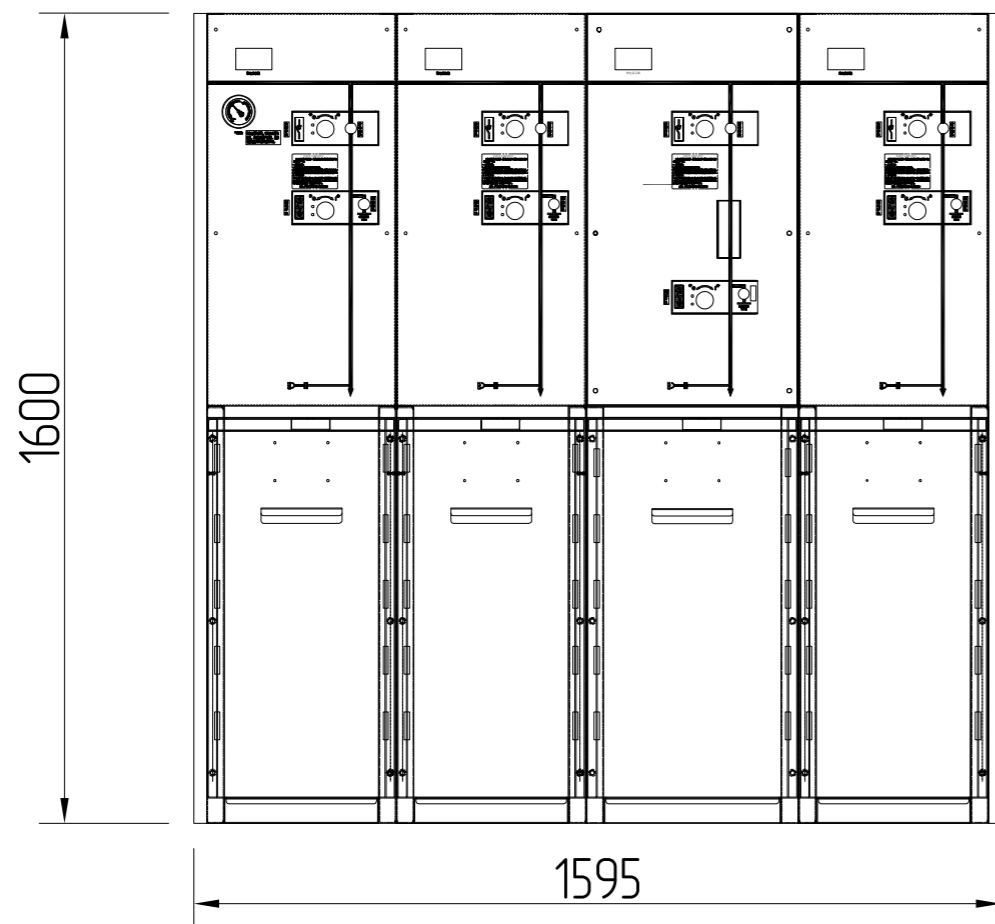
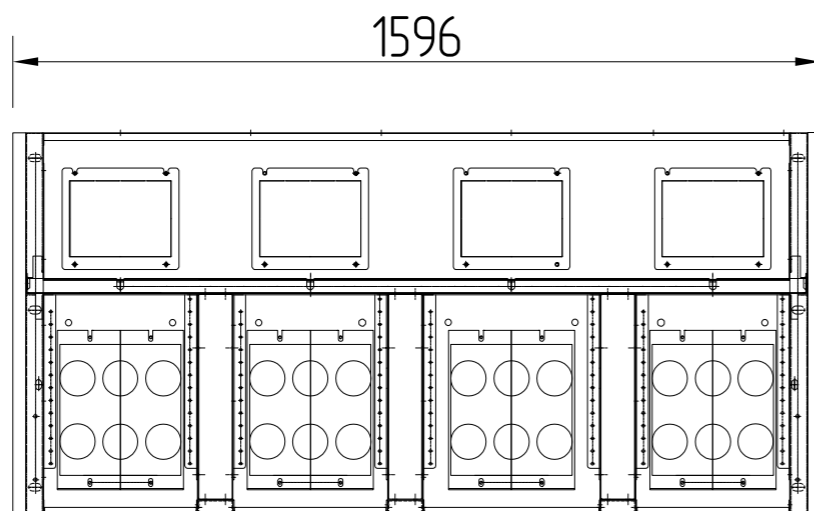
DES. CHK.	APPROVED	REFERENCE DRAWING No.	REFERENCE DRAWINGS

"ENERCON MENEAGMENT PARTNERS"
LLC

НЭР	Хариуцагч	Зураг шалгах
Төслийн нэр	Зургийн инженер	Шалгасан огноо
Гэрээний дугаар	Төслийн инженер	Шалгасан огноо
Цаас хэмжээ АЗ	Цахилгааны инженер	Шалгасан огноо
Маштаб хэмжээ 1:80 АЗ	Төслийн менежер	Шалгасан огноо
Автокад файлын нэр	Захиалагч	Шалгасан огноо

6/10 кВа-ын байгууламж		
ҮЙЛДВЭРИЙН ШИНЭЧЛЭЛТ НАРНЫ ПАНЕЛЬ БОЛОН ЦАХИЛГААН БАЙГУУЛАМЖ ТӨРӨЛ ERN-E-2000 ХЭСЭГИЙН ЗУРАГ		
Хэмжээст зураг		
SCALE	1:80	DRAWING NUMBER ERN-E-H2404001-ER
		REV 001

I СЕКЦ



DES. CHK.	APPROVED	REFERENCE DRAWING No.	REFERENCE DRAWINGS



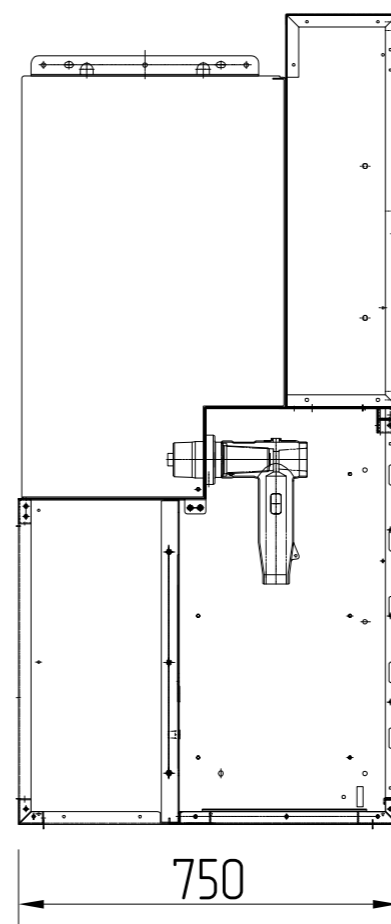
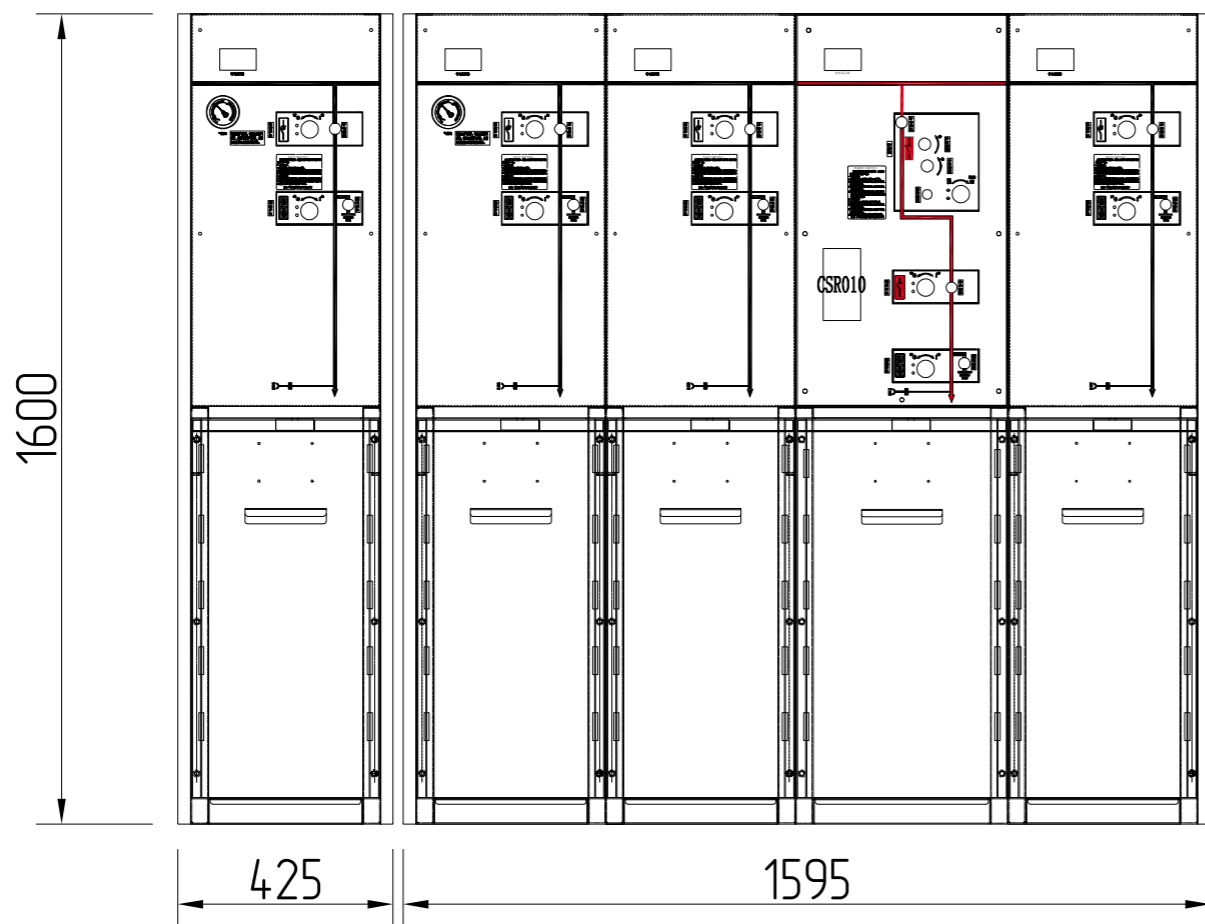
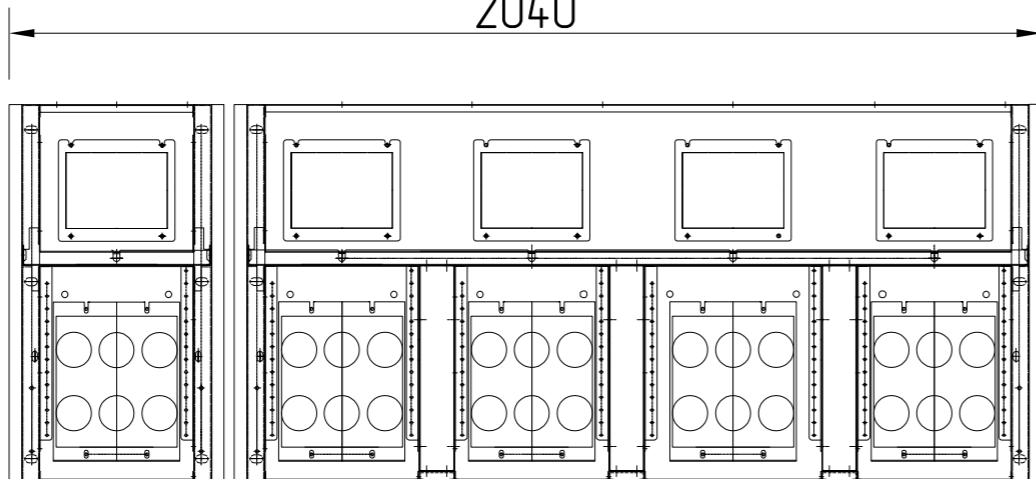
"ENERCON MENEGMENT PARTNERS" LLC

НЭР	Хариуцагч	Зураг шалгах
Төслийн нэр	Зургийн инженер	Шалгасан огноо
Гэрээний дугаар	Төслийн инженер	Шалгасан огноо
Цаас хэмжээ АЗ	Цахилгааны инженер	Шалгасан огноо
Маштаб хэмжээ 1:80 АЗ	Төслийн менежер	Шалгасан огноо
Автокад файлын нэр	Захиалагч	Шалгасан огноо

6/10 кВа-ын байгууламж	
ҮЙЛДВЭРИЙН ШИНЭЧЛЭЛТ	
НАРНЫ ПАНЕЛЬ БОЛОН ЦАХИЛГААН БАЙГУУЛАМЖ ТӨРӨЛ	
ERN-E-2000 ХЭСЭГИЙН ЗУРАГ	
Хэмжээст зураг	
SCALE 1:80	DRAWING NUMBER ERN-E-H2404001-ER
REV 001	

I СЕКЦ

2040



DES. CHK.	APPROVED	REFERENCE DRAWING No.	REFERENCE DRAWINGS



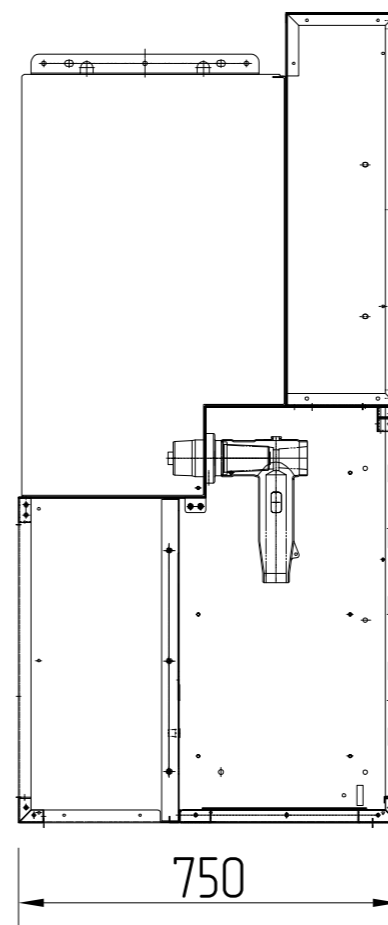
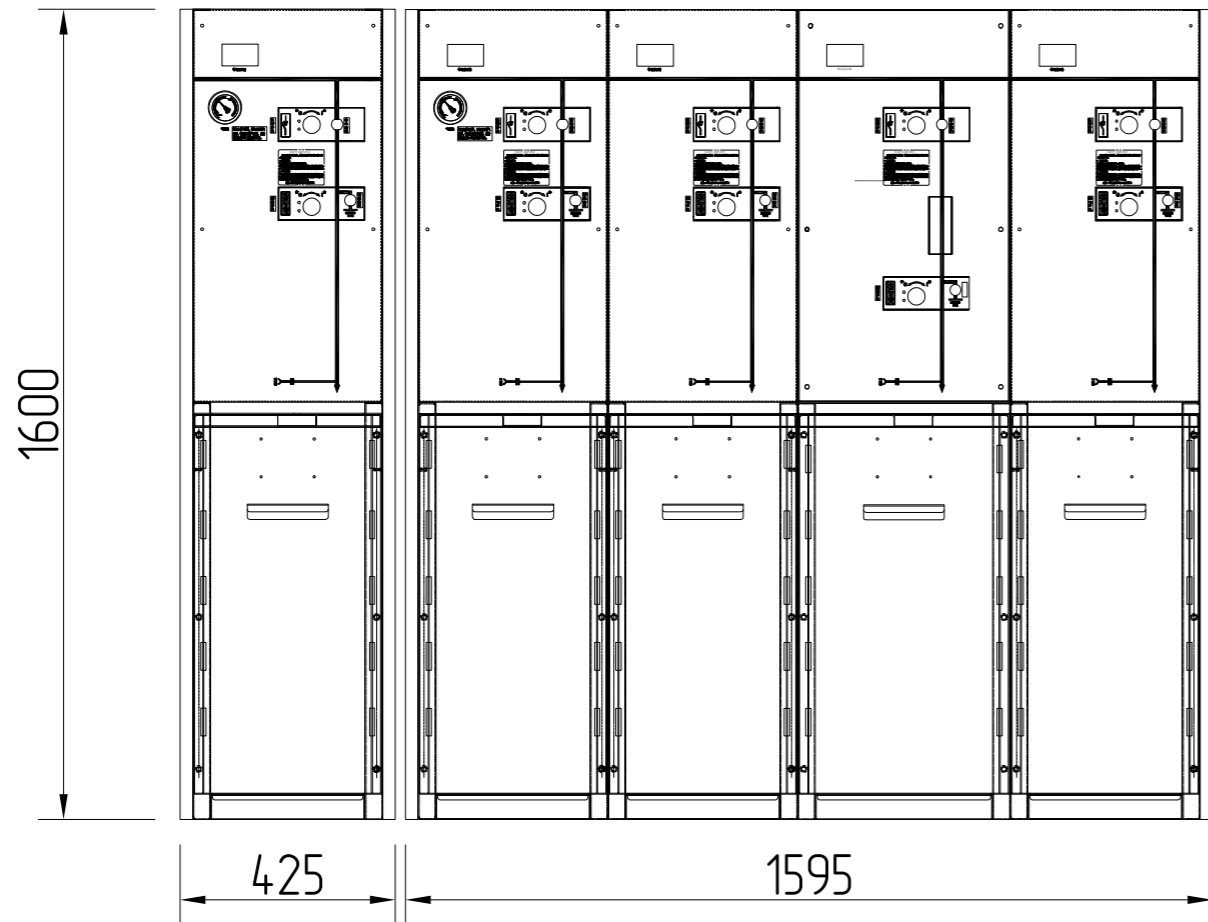
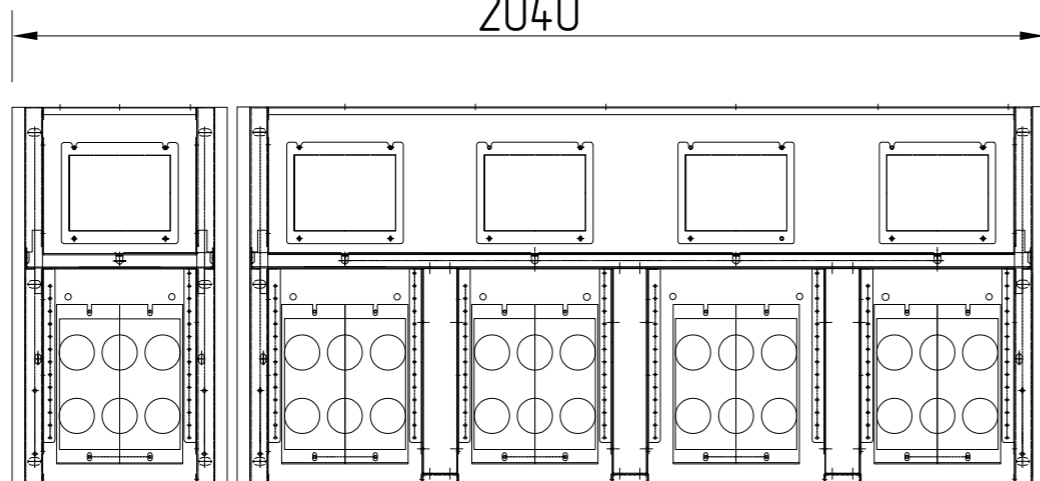
"ENERCON MENEGETMENT PARTNERS" LLC

НЭР	Хариуцагч	Зураг шалгах
Төслийн нэр	Зургийн инженер	Шалгасан огноо
Гэрээний дугаар	Төслийн инженер	Шалгасан огноо
Цаас хэмжээ А3	Цахилгааны инженер	Шалгасан огноо
Маштаб хэмжээ 1:80 А3	Төслийн менежер	Шалгасан огноо
Автокад файлын нэр	Захиалагч	Шалгасан огноо

6/10 кВа-ын байгууламж		
ҮЙЛДВЭРИЙН ШИНЭЧЛЭЛТ НАРНЫ ПАНЕЛЬ БОЛОН ЦАХИЛГААН БАЙГУУЛАМЖ ТӨРӨЛ ERN-E-2000 ХЭСЭГИЙН ЗУРАГ		
Хэмжээст зураг		
SCALE	1:80	DRAWING NUMBER ERN-E-H2404001-ER
		REV 001

I СЕКЦ

2040



DES. CHK.	APPROVED	REFERENCE DRAWING No.	REFERENCE DRAWINGS



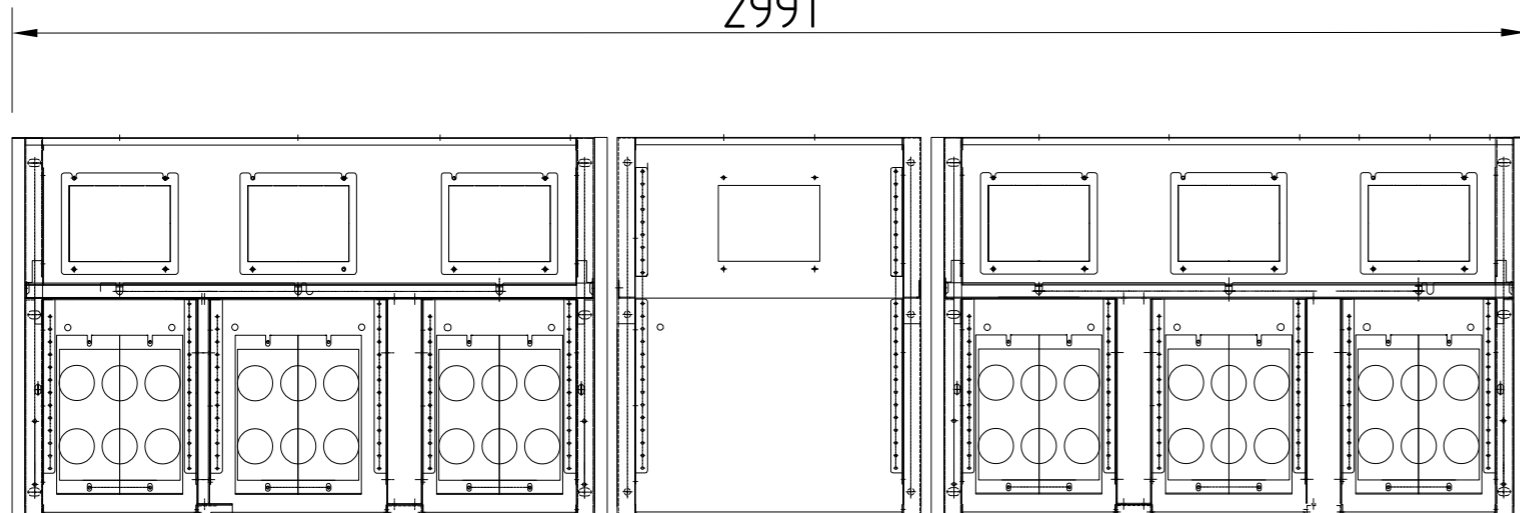
"ENERCON MENEAGMENT PARTNERS" LLC

НЭР	Хариуцагч	Зураг шалгах
Төслийн нэр	Зургийн инженер	Шалгасан огноо
Гэрээний дугаар	Төслийн инженер	Шалгасан огноо
Цаас хэмжээ АЗ	Цахилгааны инженер	Шалгасан огноо
Маштаб хэмжээ 1:80 АЗ	Төслийн менежер	Шалгасан огноо
Автокад файлын нэр	Захиалагч	Шалгасан огноо

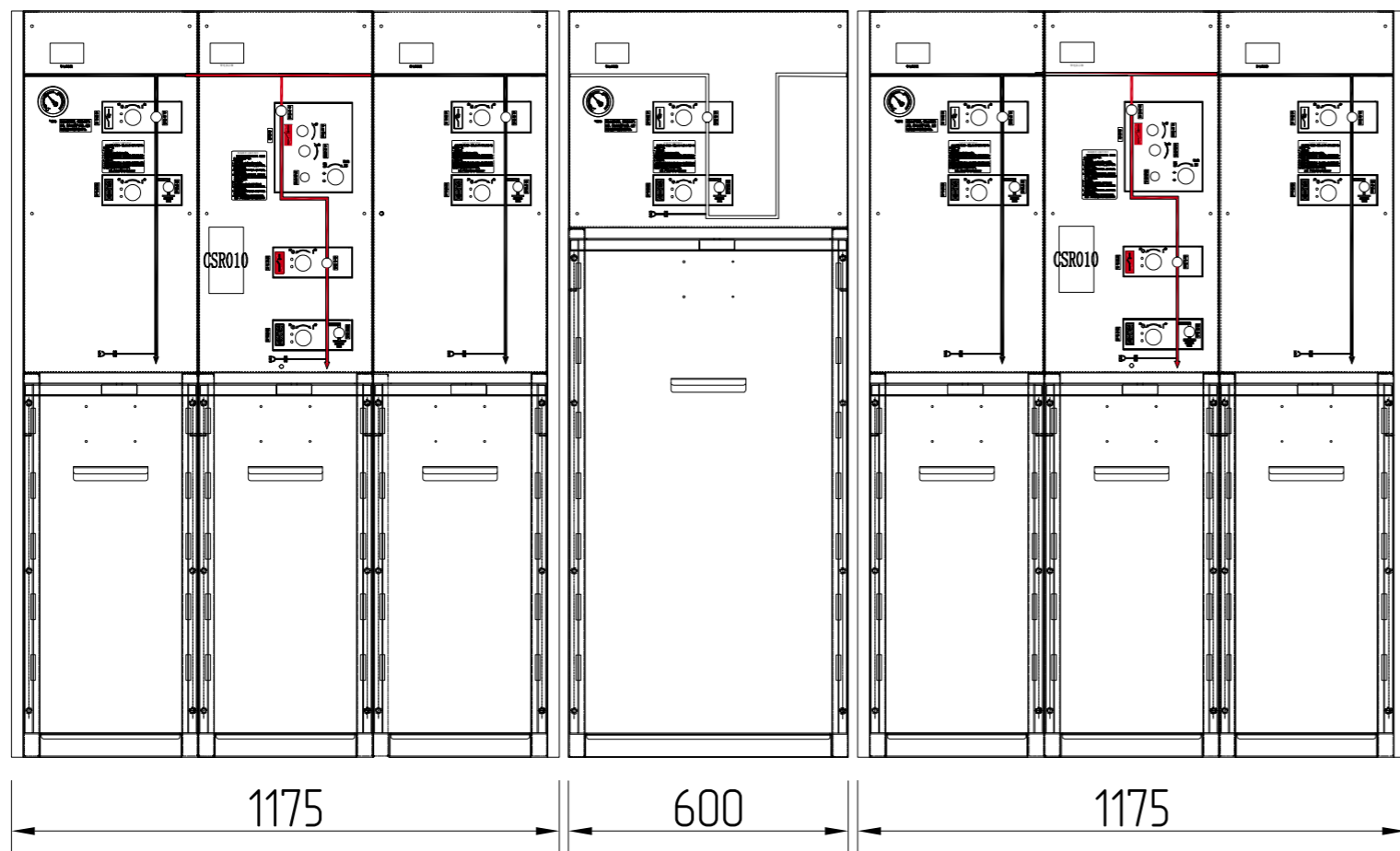
6/10 кВа-ын байгууламж	
ҮЙЛДВЭРИЙН ШИНЭЧЛЭЛТ	
НАРНЫ ПАНЕЛЬ БОЛОН ЦАХИЛГААН БАЙГУУЛАМЖ ТӨРӨЛ	
ERN-E-2000 ХЭСЭГИЙН ЗУРАГ	
Хэмжээст зураг	
SCALE 1:80	DRAWING NUMBER ERN-E-H2404001-ER

10/6кВ-ын байгууламж дээд тал

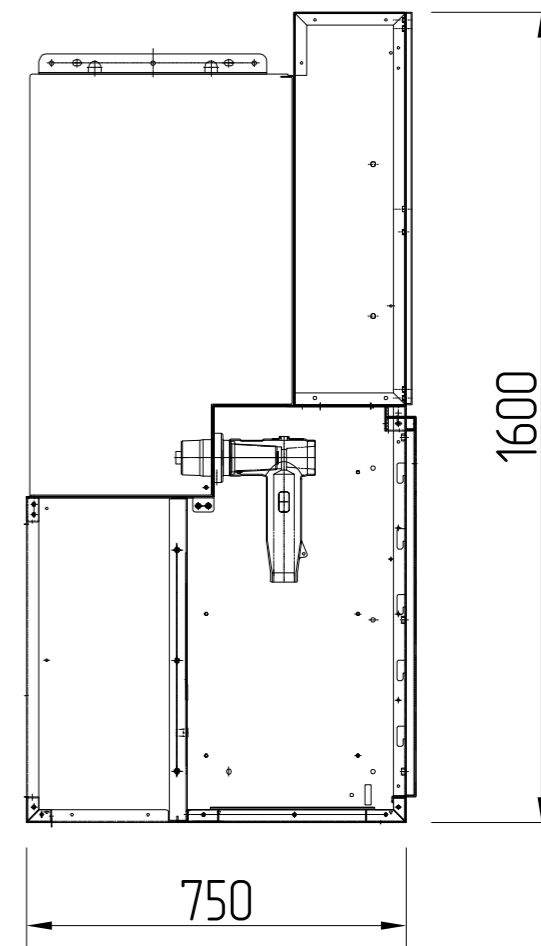
2991



10/6кВ-ын байгууламж урд тал



10/6кВ-ын байгууламж хажуу тал



DES. CHK.	APPROVED	REFERENCE DRAWING No.	REFERENCE DRAWINGS



"ENERCON MENEGMENT PARTNERS" LLC

НЭР	Хариуцагч	Зураг шалгах
Төслийн нэр	Зургийн инженер	Шалгасан огноо
Гэрээний дугаар	Төслийн инженер	Шалгасан огноо
Цаас хэмжээ А3	Цахилгааны инженер	Шалгасан огноо
Маштаб хэмжээ 1:80 А3	Төслийн менежер	Шалгасан огноо
Автокад файлын нэр	Захиалагч	Шалгасан огноо

6/10 кВа-ын байгууламж	
ҮЙЛДВЭРИЙН ШИНЭЧЛЭЛТ НАРНЫ ПАНЕЛЬ БОЛОН ЦАХИЛГААН БАЙГУУЛАМЖ ТӨРӨЛ ERN-E-2000 ХЭСЭГИЙН ЗУРАГ	
Хэмжээст зураг	
SCALE 1:80	DRAWING NUMBER ERN-E-H2404001-ER