

1

2

3

4

A

A

B

B

**БҮТЭЭЦИЙН ЭЛЕМЕНТЭЭР УГСРАХ ХАНА БА
ДЭЭВРИЙН СЭНДВИЧ - ХАВТГАЙЛЖ**

C

C

Техникийн шийдлын цомог

D

D

E

E

F

F

**УЛААНБААТАР ХОТ
2021 ОН**

1

2

3

4

ЕРӨНХИЙ ЗҮЙЛ

Энэхүү бүтээцийн элементээр угсрах хана ба дээврийн сэндвич-хавтгайлжин ханын техниктийн шийдлийн цомгийг “Монгол Базальт” компаний захиалгаар тус компаний базальт хөвөн болон хүйтнээр нугалан цувисан хэлбэржүүлсэн гөлмөн төмөр хөнгөвчилсэн каркас үйлдвэрлэх технологийг үндэс болгон БАК - ийн зөвлөх инженер Н. Даш, мэргэшсэн архитектор Г. Ганчимэг нар боловсруулсан болно.

Энэ техникийн шийдлийн баримт бичиг нь бүтээцийн элементээр угсрах хүйтнээр нугалан цувисан хэлбэржүүлсэн гөлмөн төмөр каркаст-бүрээсэн хана, дээврийн зураг төсөл боловсруулах, барилгын угсралтын ажил гүйцэтгэгч инженер техникийн ажилтнуудад ашиглах зөвлөмж болгож байгаа юм.

Зөвлөмжийг зураг төсөл боловсруулахад ашиглахдаа тухайн барилга, байгууламжийн анги, чухлын түвшин, зориулалт, технолог, ашиглалтын үйл ажиллагаа болон орчны байгаль, цаг уурын нөхцлийг тооцоолон тохируулж, бүтээцийн элементүүдийг сонгон авч, иж бүрдэл болгон түүний нэр төрөл, марк, үзүүлэлт, хэмжээ, стандарт, баримт бичгийн дугаарыг тодорхой, нарийвчлан зааж өгсөн байх шаардлагатай.

Сэндвич-хавтгайлжин хана нь 4мм - ээс илүүгүй зузаантай, цайрдмал хуйлмал гөлмөн төмрөөр хүйтнээр нугалан хэлбэржүүлэн цувисан хана, дээврийн зориулалттай хавтан, даацийн гөлмөн төмөр эд анги, дулаалга, гадна дотор бүрээс, холбоос бэхэлгээний эд анги, уур тусгаарлалт, салхи, усны хамгаалалт, гадна, дотор өнгөлгөө үенээс бүрдэнэ.

Бүтээцийн элементээр угсрах сэндвич-хавтгайлжин ханын энэ баримт бичгийг зураг төсөл боловсруулах, барилгын угсралтын ажилд хэрэглэхдээ заавал мөрдөх, холбогдох барилгын болон эрүүл ахуй, ариун цэвэр, үйлдвэрлэл, экологи, гал, аюулгүйн байдлын норм дүрэм, стандартыг мөрдсөн байвал зохино.

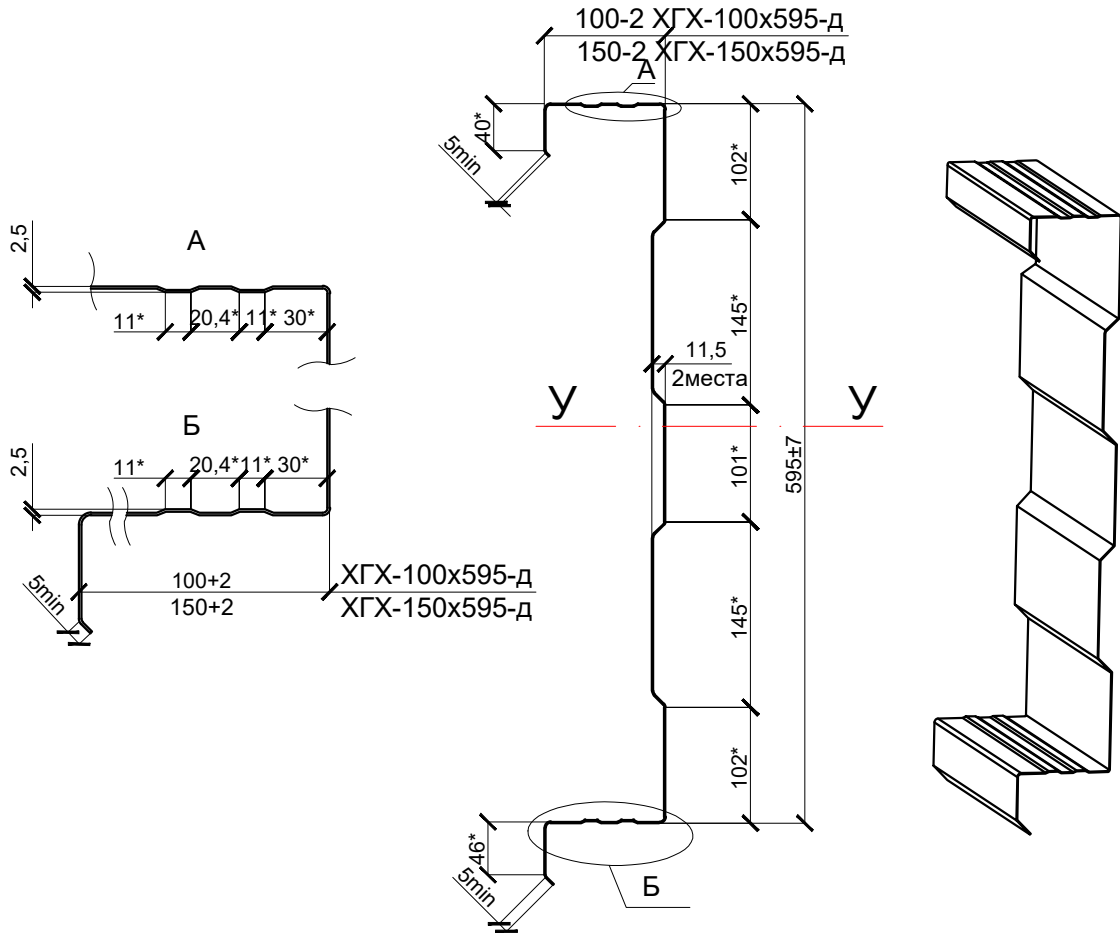
Монгол улсын зөвлөх инженер /Н. Даш/

Мэргэшсэн архитектор /Г. Ганчимэг/

Улаанбаатар хот

2021 он

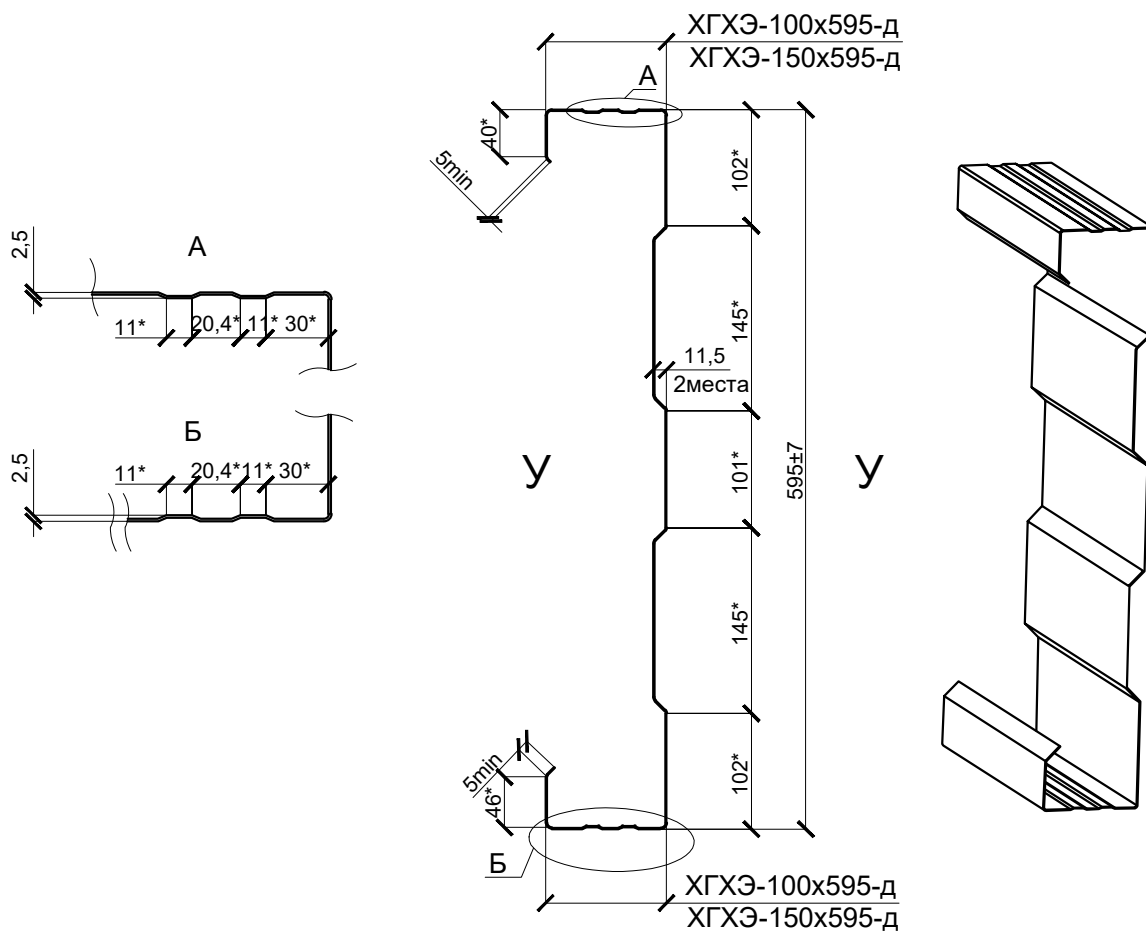
1.1 ХАНЫН ГАДНА ТАЛЫН ХЭЛБЭРЖҮҮЛСЭН ГӨЛМӨН ТӨМӨР ХАВТАНГИЙН ТӨРӨЛ
 ХАНЫН ДОТОР ТАЛЫН ХЭЛБЭРЖҮҮЛСЭН ГӨЛМӨН ТӨМӨР ХАВТАН
 ХГХ-100x595; ХГХ-150x595



* - Лавлах хэмжээ

Зориулалт	Зузаан, мм	Огтлолын талбай, см ²	1м уртын масс, кг	1м ² - ийн масс, кг	Бэлдэцийн өргөн, мм
ХГХ-100x595	0,8	7,2	6,0	10,1	900
	0,9	8,1	6,7	11,3	900
	1,0	9,0	7,4	12,5	900
ХГХ-150x595	0,8	8,0	6,7	11,3	1000
	0,9	9,0	7,5	12,6	1000
	1,0	10,0	8,3	13,9	1000

1.1 ХАНЫН ГАДНА ТАЛЫН ХЭЛБЭРЖҮҮЛСЭН ГӨЛМӨН ТӨМӨР ХАВТАНГИЙН ТӨРӨЛ
 ХАНЫН ДОТОР ТАЛЫН ХЭЛБЭРЖҮҮЛСЭН ГӨЛМӨН ТӨМӨР ЭХЛЭЛИЙН ХАВТАН ХАВТАН
 ХГХЭ-100x595; ХГХЭ-150x595

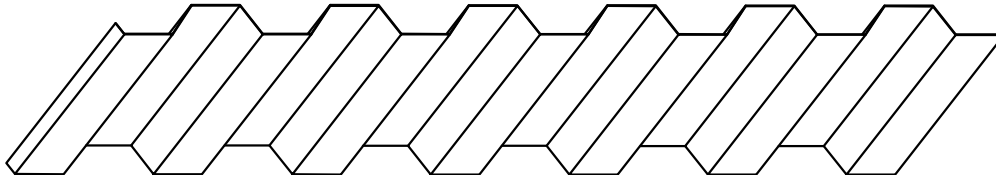
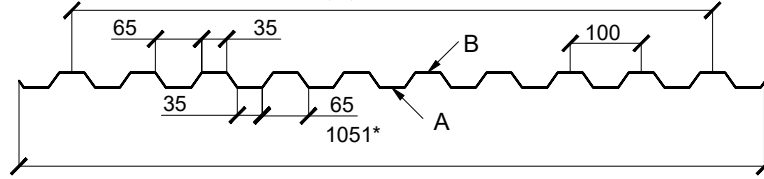


* - Лавлах хэмжээ

Зориулалт	Зузаан, мм	Огтлолын талбай, см ²	1м уртын масс, кг	1м ² - ийн масс, кг	Бэлдэцийн өргөн, мм
ХГХЭ-100x595	0,8	7,2	6,0	10,1	900
	0,9	8,1	6,7	11,3	900
	1,0	9,0	7,4	12,5	900
ХГХЭ-150x595	0,8	8,0	6,7	11,3	1000
	0,9	9,0	7,5	12,6	1000
	1,0	10,0	8,3	13,9	1000

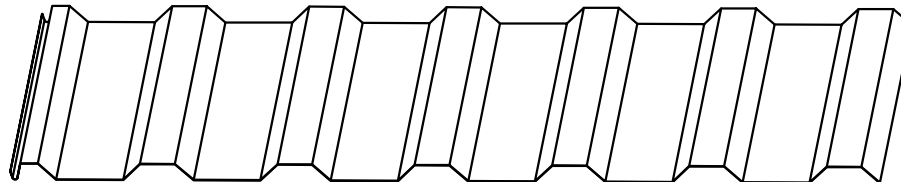
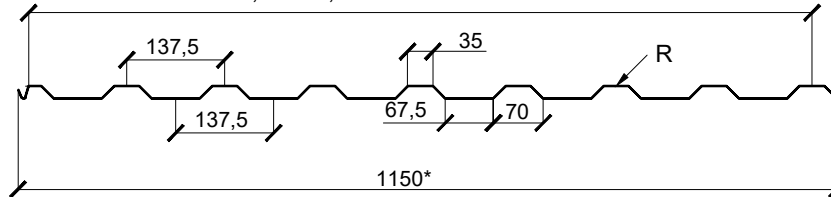
1.2 ГАДНА ХАНЫН ӨНГӨЛГӨӨТЭЙ ХЭЛБЭРЖҮҮЛСЭН ГӨЛМӨН ТӨМӨР ХАВТАН

Гадна ханын өнгөлгөөтэй хэлбэржүүлсэн гөлмөн төмөр хавтан ГХХ-21х1000-А,В; 10х100=1000±15



Зориулалт	Зузаан, мм	Огтлолын талбай, см ²	1м уртын масс, кг	Масса 1м ² полной ширины, кг	Масса 1м ² полезной ширины, кг	Бэлдэцийн өргөн, мм
ГХХ-21х1000-А,В	0,4	5,00	4,4	4,19	4,4	1250
ГХХ-21х1000-А,В	ОН**	5,25	4,6	4,38	4,6	
ГХХ-21х1000-А,В	0,55	6,88	5,9	5,61	5,9	
ГХХ-21х1000-А,В	0,7	8,75	7,4	7,04	7,4	

Гадна ханын өнгөлгөөтэй хэлбэржүүлсэн гөлмөн төмөр хавтан ГХХ-20х1100-Р; 8х137,5=1100±15



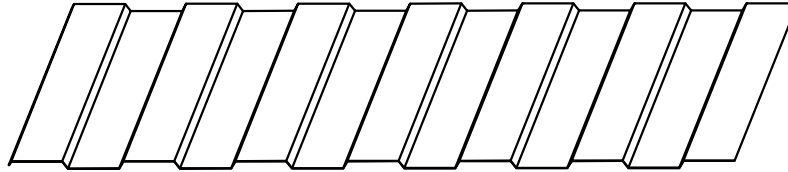
Зориулалт	Зузаан, мм	Огтлолын талбай, см ²	1м уртын масс, кг	Масса 1м ² полной ширины, кг	Масса 1м ² полезной ширины, кг	Бэлдэцийн өргөн, мм
ГХХ-20х1110-Р	0,4	5,00	4,4	3,83	4,0	1250
ГХХ-20х1110-Р	ОН**	5,25	4,6	4,00	4,18	
ГХХ-20х1110-Р	0,55	6,88	5,9	5,13	5,36	
ГХХ-20х1110-Р	0,7	8,75	7,4	6,44	6,73	
ГХХ-20х1110-Р	0,8	10,00	8,4	7,3	7,64	

Тайлбар:

- Хавтангийн урт 12 м хүртэл
- А. Нүүрэн тал (тусгаалан заагаагүй бол)
- Б. Нүүрэн тал (тусгаалан заасан бол)
- *- Лавлах хэмжээ
- **- Ерөнхий зориулалт. Хэлбэржүүлсэн гөлмөн төмрийн зузаан 0,42мм - ээс 0,52 мм байна.

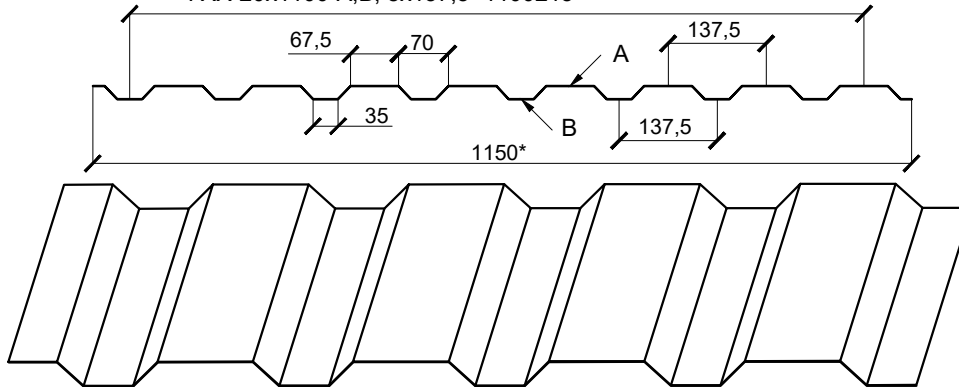
1.2 ГАДНА ХАНЫН ӨНГӨЛГӨӨТЭЙ ХЭЛБЭРЖҮҮЛСЭН ГӨЛМӨН ТӨМӨР ХАВТАН

Гадна ханын өнгөлгөөтэй хэлбэржүүлсэн гөлмөн төмөр хавтан
ГХХ-8х1150-А,В



Зориулалт	Зузаан, мм	Огтлолын талбай, см ²	1м уртын масс, кг	Масса 1м ² полной ширины, кг	Масса 1м ² полезной ширины, кг	Бэлдэцийн өргөн, мм
ГХХ-8х1150-А,В	0,4	5,00	4,4	3,67	3,83	1250
ГХХ-8х1150-А,В	ОН**	5,25	4,6	3,83	4,00	
ГХХ-8х1150-А,В	0,55	6,88	5,9	4,92	5,13	
ГХХ-8х1150-А,В	0,7	8,75	7,4	6,17	6,43	

Гадна ханын өнгөлгөөтэй хэлбэржүүлсэн гөлмөн төмөр хавтан
ГХХ-20х1100-А,В; 8х137,5=1100±15



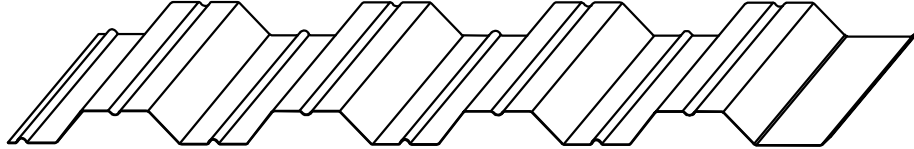
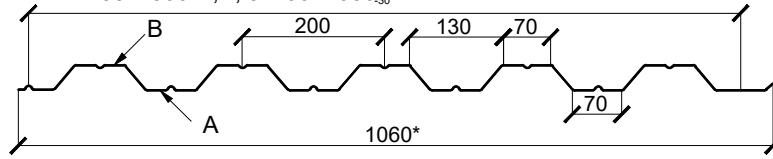
Зориулалт	Зузаан, мм	Огтлолын талбай, см ²	1м уртын масс, кг	Масса 1м ² полной ширины, кг	Масса 1м ² полезной ширины, кг	Бэлдэцийн өргөн, мм
ГХХ-20х1110-А,В	0,4	5,00	4,4	3,83	4,0	1250
ГХХ-20х1110-А,В	ОН**	5,25	4,6	4,00	4,18	
ГХХ-20х1110-А,В	0,55	6,88	5,9	5,13	5,36	
ГХХ-20х1110-А,В	0,7	8,75	7,4	6,44	6,73	
ГХХ-20х1110-А,В	0,8	10,00	8,4	7,3	7,64	

Тайлбар:

- Хавтангийн урт 12 м хүртэл
- А. Нүүрэн тал (тусгаалан заагаагүй бол)
- Б. Нүүрэн тал (тусгаалан заасан бол)
- * - Лавлах хэмжээ
- ** - Ерөнхий зориулалт. Хэлбэржүүлсэн гөлмөн төмрийн зузаан 0,42мм - ээс 0,52 мм байна.

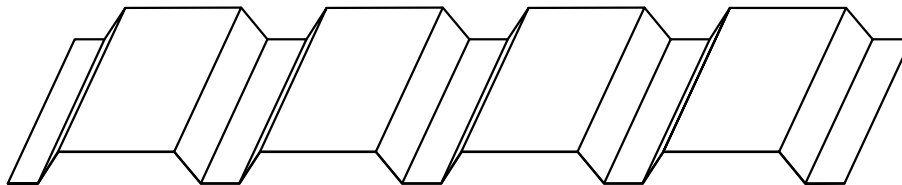
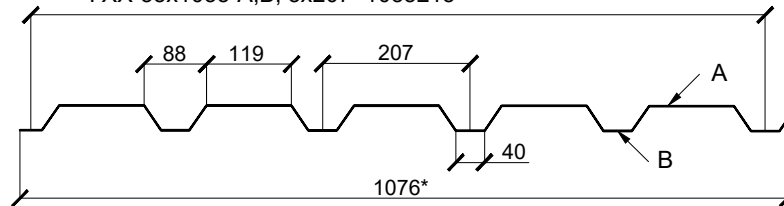
1.2 ГАДНА ХАНА БА ХУЧИЛТЫН ӨНГӨЛГӨӨТЭЙ ХЭЛБЭРЖҮҮЛСЭН ГӨЛМӨН ТӨМӨР ХАВТАН

Гадна ханын өнгөлгөөтэй хэлбэржүүлсэн гөлмөн төмөр хавтан
ГХХ-35х1000-А,В; 5х200=1000_{±0,30}



Зориулалт	Зузаан, мм	Огтлолын талбай, см ²	1м уртын масс, кг	Масса 1м ² полной ширины, кг	Масса 1м ² полезной ширины, кг	Бэлдэцийн өргөн, мм
ГХХ-35х1000-А,В	ОН**	5,25	4,6	4,28	4,6	1250
ГХХ-35х1000-А,В	0,55	6,88	5,9	5,57	5,9	
ГХХ-35х1000-А,В	0,7	8,75	7,4	6,98	7,4	
ГХХ-35х1000-А,В	0,8	10,0	8,4	7,93	8,4	
ГХХ-35х1000-А,В	0,9	11,25	9,3	8,77	9,3	

Гадна ханын өнгөлгөөтэй хэлбэржүүлсэн гөлмөн төмөр хавтан
ГХХ-35х1035-А,В; 5х207=1035±15



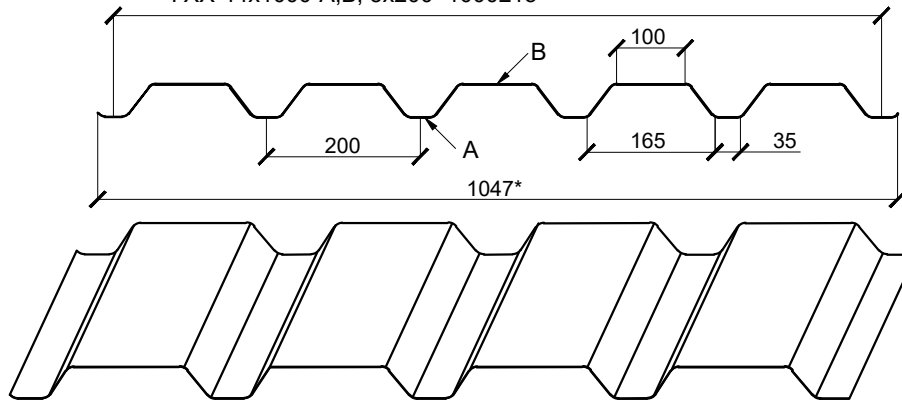
Зориулалт	Зузаан, мм	Огтлолын талбай, см ²	1м уртын масс, кг	Масса 1м ² полной ширины, кг	Масса 1м ² полезной ширины, кг	Бэлдэцийн өргөн, мм
-35х1035-А,В	ОН**	5,25	4,6	4,28	4,4	1250
-35х1035-А,В	0,55	6,88	5,9	5,48	5,7	
-35х1035-А,В	0,7	8,75	7,4	6,88	7,1	
-35х1035-А,В	0,8	10,0	8,4	7,81	8,1	
-35х1035-А,В	0,9	11,25	9,3	8,64	9,0	

Тайлбар:

- Хавтангийн урт 12 м хүртэл
- А. Нүүрэн тал (тусгаалан заагаагүй бол)
- Б. Нүүрэн тал (тусгаалан заасан бол)
- *- Лавлах хэмжээ
- **- Ерөнхий зориулалт. Хэлбэржүүлсэн гөлмөн төмрийн зузаан 0,42мм - ээс 0,52 мм байна.

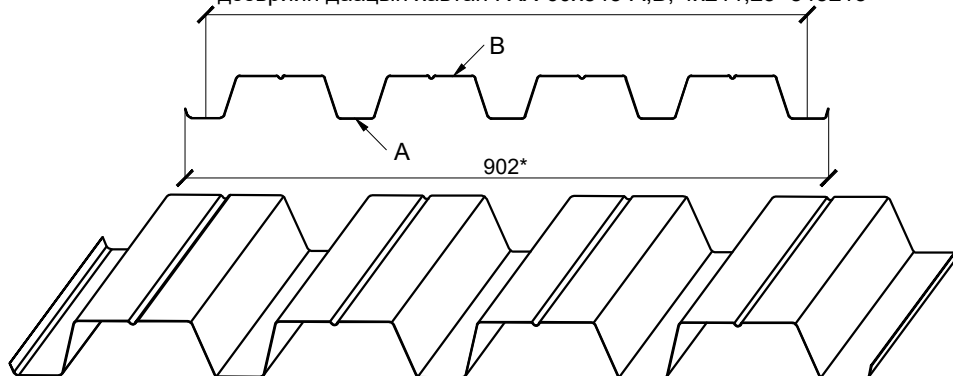
1.2 ГАДНА ХАНЫН ӨНГӨЛГӨӨТЭЙ ХЭЛБЭРЖҮҮЛСЭН ГӨЛМӨН ТӨМӨР ХАВТАН

Гадна ханын өнгөлгөөтэй хэлбэржүүлсэн гөлмөн төмөр хавтан
ГХХ-44х1000-А,В; 5х200=1000±15



Зориулалт	Зузаан мм	Огтлолын талбай, см ²	1м уртын масс, кг	Масса 1м ² полной ширины, кг	Масса 1м ² полезной ширины, кг	Бэлдэцийн өргөн, мм
ГХХ-44х1000-А,В	ОН**	5,25	4,6	4,39	4,6	1250
ГХХ-44х1000-А,В	0,55	6,88	5,9	5,64	5,9	
ГХХ-44х1000-А,В	0,7	8,75	7,4	7,07	7,4	
ГХХ-44х1000-А,В	0,8	10,0	8,4	8,02	8,4	

Гадна ханын өнгөлгөөтэй хэлбэржүүлсэн гөлмөн төмөр хүчилт,
дээврийн даацын хавтан ГХХ-60х845-А,В; 4х211,25=845±15



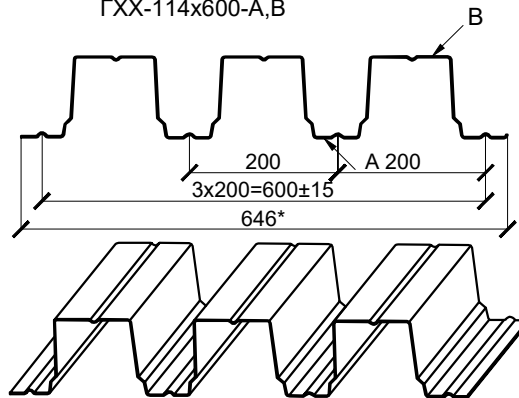
Зориулалт	Зузаан, мм	Огтлолын талбай, см ²	1м уртын масс, кг	Масса 1м ² полной ширины, кг	Масса 1м ² полезной ширины, кг	Бэлдэцийн өргөн, мм
ГХХ-60х845-А,В	ОН**	5,25	4,6	5,1	5,4	1250
ГХХ-60х845-А,В	0,55	6,88	5,9	6,54	7,0	
ГХХ-60х845-А,В	0,7	8,75	7,4	8,20	8,8	
ГХХ-60х845-А,В	0,8	10,0	8,4	9,31	9,9	
ГХХ-60х845-А,В	0,9	11,25	9,3	10,31	11,1	
ГХХ-60х845-А,В	1,0	12,50	10,3	11,41	12,2	

Тайлбар:

- Хавтангийн урт 12 м хүртэл
- А. Нүүрэн тал (тусгаалан заагаагүй бол)
- Б. Нүүрэн тал (тусгаалан заасан бол)
- *- Лавлах хэмжээ
- **- Ерөнхий зориулалт. Хэлбэржүүлсэн гөлмөн төмрийн зузаан 0,42мм - ээс 0,52 мм байна.

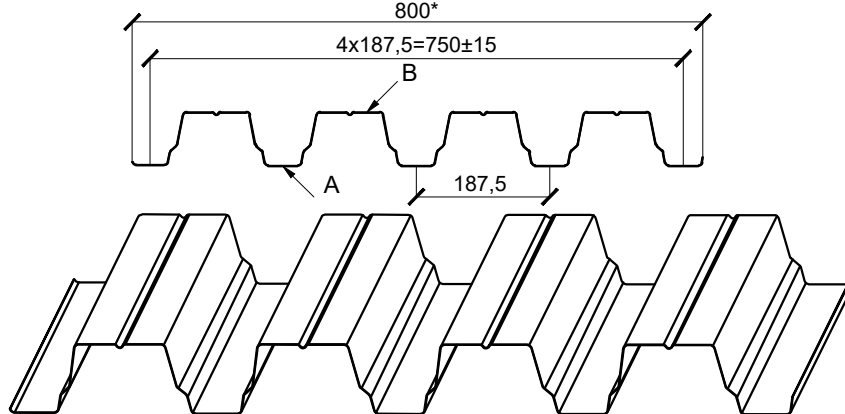
1.2 ГАДНА ХАНЫН ӨНГӨЛГӨӨТЭЙ ХЭЛБЭРЖҮҮЛСЭН ГӨЛМӨН ТӨМӨР ДААЦИЙН ХАВТАН

Гадна ханын өнгөлгөөтэй хэлбэржүүлсэн
гөлмөн төмөр хавтан
ГХХ-114х600-А,В



Зориулалт	Зузаан, мм	Огтлолын талбай, см ²	1м уртын масс, кг	Масса 1м ² полной ширины, кг	Масса 1м ² полезной ширины, кг	Бэлдэцийн өргөн, мм
ГХХ-114х600-А,В	0,7	8,75	7,4	11,38	12,3	1250
ГХХ-114х600-А,В	0,8	10,00	8,4	13,00	14,0	
ГХХ-114х600-А,В	0,9	11,25	9,3	14,40	15,6	
ГХХ-114х600-А,В	1,0	12,50	10,3	15,94	17,2	
ГХХ-114х600-А,В	1,2	15,00	12,3	19,00	20,5	

Гадна ханын өнгөлгөөтэй хэлбэржүүлсэн гөлмөн төмөр хүчилт,
дээврийн даацын хавтан ГХХ-75х750-А,В
800*



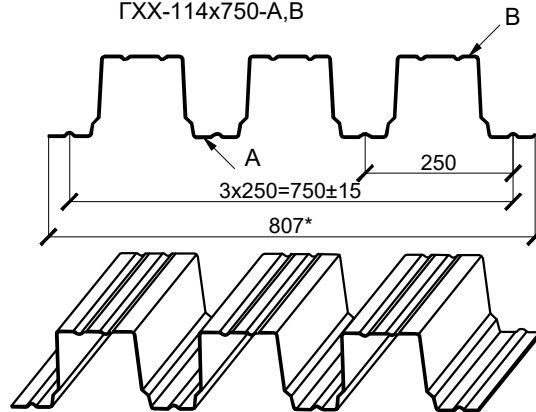
Зориулалт	Зузаан, мм	Огтлолын талбай, см ²	1м уртын масс, кг	Масса 1м ² полной ширины, кг	Масса 1м ² полезной ширины, кг	Бэлдэцийн өргөн, мм
ГХХ-75х750-А,В	0,7	8,75	7,4	9,25	9,8	1250
ГХХ-75х750-А,В	0,8	10,00	8,4	10,5	11,2	
ГХХ-75х750-А,В	0,9	11,25	9,3	11,63	12,5	
ГХХ-75х750-А,В	1,0	12,50	10,3	12,9	13,7	

Тайлбар:

- Хавтангийн урт 12 м хүртэл
- А. Нүүрэн тал (тусгаалан заагаагүй бол)
- Б. Нүүрэн тал (тусгаалан заасан бол)
- *- Лавлах хэмжээ
- **- Ерөнхий зориулалт. Хэлбэржүүлсэн гөлмөн төмрийн зузаан 0,42мм - ээс 0,52 мм байна.

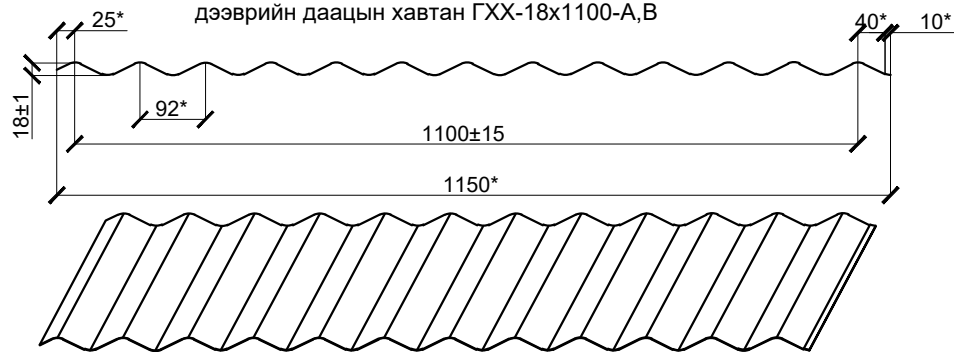
1.2 ГАДНА ХАНЫН ӨНГӨЛГӨӨТЭЙ ХЭЛБЭРЖҮҮЛСЭН ГӨЛМӨН ТӨМӨР ДААЦИЙН ХАВТАН

Гадна ханын өнгөлгөөтэй хэлбэржүүлсэн гөлмөн төмөр хавтан ГХХ-114х750-А,В



Зориулалт	Зузаан, мм	Огтлолын талбай, см ²	1м уртын масс, кг	Масса 1м ² полной ширины, кг	Масса 1м ² полезной ширины, кг	Бэлдэцийн өргөн, мм
ГХХ-75х750-А,В	0,7	9,8	8,2	10,2	11,3	1400
ГХХ-75х750-А,В	0,8	11,2	9,4	11,7	12,5	
ГХХ-75х750-А,В	0,9	12,6	10,5	13,0	14,0	
ГХХ-75х750-А,В	1,0	14,0	11,7	14,5	15,4	

Гадна ханын өнгөлгөөтэй хэлбэржүүлсэн гөлмөн төмөр хүчилт, дээврийн даацын хавтан ГХХ-18х1100-А,В



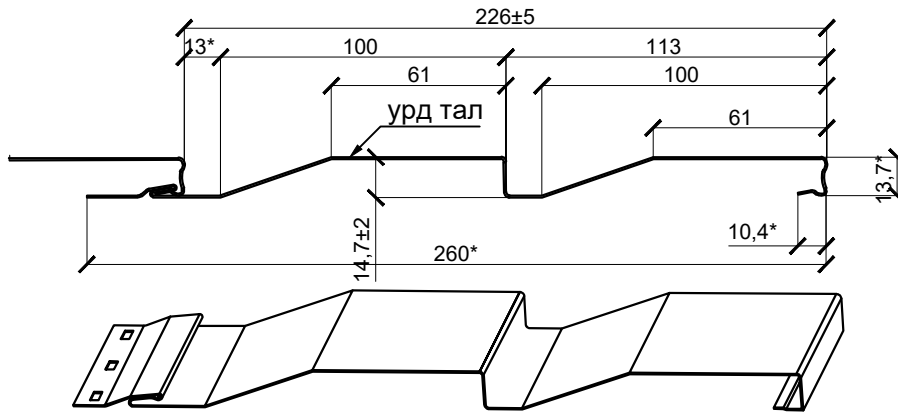
Зориулалт	Зузаан, мм	Огтлолын талбай, см ²	1м уртын масс, кг	Масса 1м ² полной ширины, кг	Масса 1м ² полезной ширины, кг	Бэлдэцийн өргөн, мм
ГХХ-18х1100-А,В	0,4	5,00	4,4	3,83	4,00	1250
ГХХ-18х1100-А,В	ОН**	5,25	4,6	4,00	4,18	
ГХХ-18х1100-А,В	0,55	6,88	5,9	5,13	5,36	
ГХХ-18х1100-А,В	0,7	8,75	7,4	6,43	6,72	

Тайлбар:

- Хавтангийн урт 12 м хүртэл
- А. Нүүрэн тал (тусгаалан заагаагүй бол)
- Б. Нүүрэн тал (тусгаалан заасан бол)
- *- Лавлах хэмжээ
- **- Ерөнхий зориулалт. Хэлбэржүүлсэн гөлмөн төмрийн зузаан 0,42мм - ээс 0,52 мм байна.

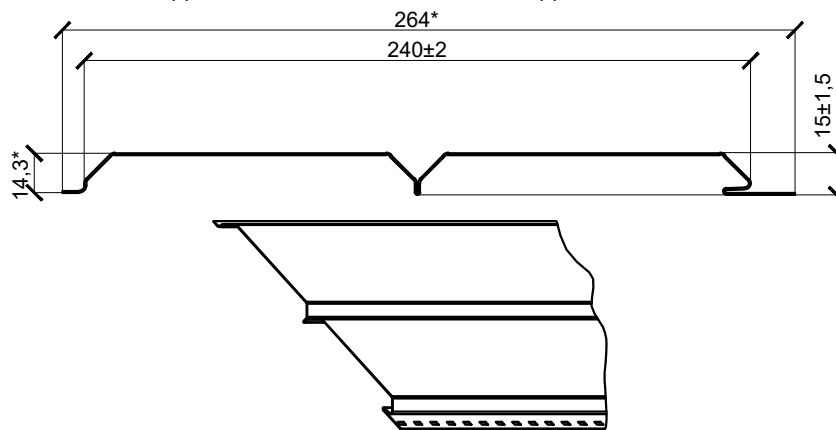
1.2 ГАДНА ХАНЫН ӨНГӨЛГӨӨТЭЙ САЙДИНГ ХАВТАН СК-14x226

Гадна ханын өнгөлгөөтэй сайдинг хавтан ГХХ СК-14x226



Зориулалт	Зузаан, мм	Урт, мм	Огтлолын талбай, см ²	1м уртын масс, кг	1м ² - ийн масс, кг	Бэлдэцийн өргөн, мм
ГХХ СК-14x226-А,В	0,4	6,0 хүртэл	1,25	0,98	4,23	312
	ОН**	6,0 хүртэл	1,31	1,15	5,19	312
	0,5	6,0 хүртэл	1,72	1,48	5,69	312

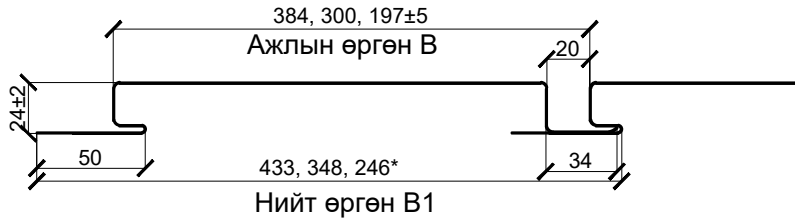
Гадна ханын өнгөлгөөтэй L сайдинг хавтан 15x240



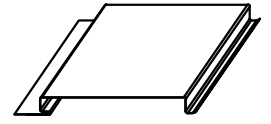
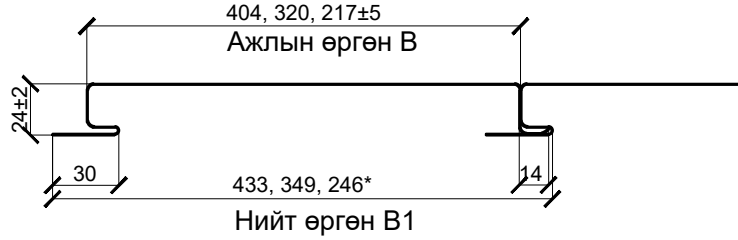
Зориулалт	Зузаан, мм	Урт, мм	Огтлолын талбай, см ²	1м уртад масс, кг	Бэлдэцийн өргөн, мм	1м ² - ийн масс, кг
Гадна ханын өнгөлгөөтэй L сайдинг хавтан 15x240	ОН**	до 6.0	1.31	1.44	312	5.19
	0.5	до 6.0	1.72	1.60	312	5.69

1.2 ГАДНА ХАНЫН ӨНГӨЛГӨӨТЭЙ ШУГАМАН ХАВТГАЙЛЖ, ХАВТАН ЛП-О-24xВ/R

Гадна ханын өнгөлгөөтэй шугаман хавтгайлж хавтан ВФ ЛП-О-24xВ/R
ЛП-О-24x348/20, ЛП-О-24x300/20, ЛП-О-24x197/20

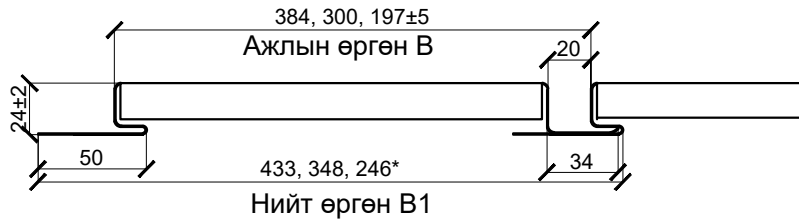


Гадна ханын өнгөлгөөтэй шугаман хавтгайлж хавтан ВФ ЛП-О-24xВ/R
ЛП-О-24x404/0, ЛП-О-24x320/0, ЛП-О-24x217/0

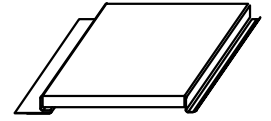
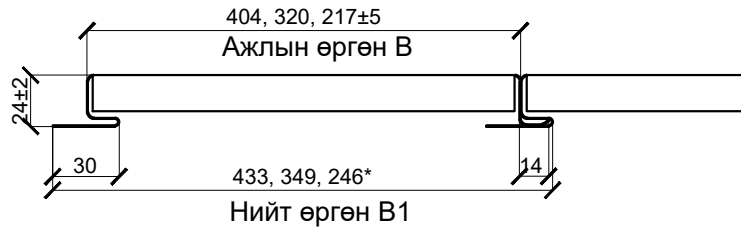


Зориулалт	Зузаан, мм	Урт, мм	Огтлолын талбай, см ²	1м уртын масс, кг	Бэлдэцийн өргөн, мм
ГХХ ЛП-О-24x404/0	0,7	0,9-4,0	3,50	2,96	500
ГХХ ЛП-О-24x384/20					
ГХХ ЛП-О-24x320/0	0,7	0,9-4,0	2,91	2,46	416
ГХХ ЛП-О-24x300/20					
ГХХ ЛП-О-24x217/0	ОН**	0,9-4,0	1,31	1,13	312
ГХХ ЛП-О-24x197/20					

Гадна ханын өнгөлгөөтэй шугаман хавтгайлж хавтан ВФ ЛП-Т-24xВ/R
ЛП-Т-24x348/20, ЛП-Т-24x300/20, ЛП-Т-24x197/20



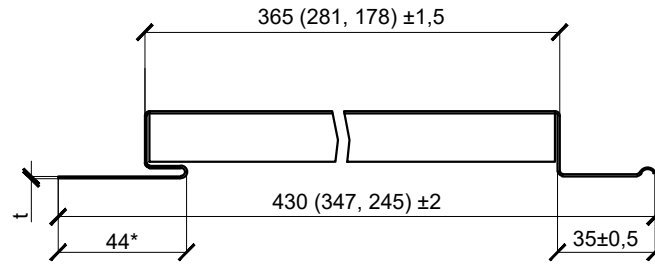
Гадна ханын өнгөлгөөтэй шугаман хавтгайлж хавтан ВФ ЛП-Т-24xВ/R
ЛП-Т-24x404/0, ЛП-Т-24x320/0, ЛП-Т-24x217/0



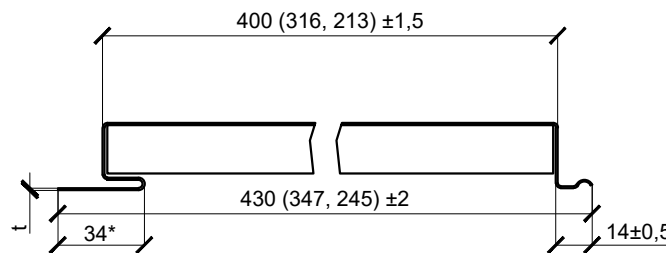
Зориулалт	Зузаан, мм	Урт, мм	Огтлолын талбай, см ²	1м уртын масс, кг	Бэлдэцийн өргөн, мм
ГХХ ЛП-Т-24x404/0	0,7	0,9-4,0	3,50	2,96	500
ГХХ ЛП-Т-24x384/20					
ГХХ ЛП-Т-24x320/0	0,7	0,9-4,0	2,91	2,46	416
ГХХ ЛП-Т-24x300/20					
ГХХ ЛП-Т-24x217/0	ОН**	0,9-4,0	1,31	1,13	312
ГХХ ЛП-Т-24x197/20					

1.2 ГАДНА ХАНЫН ӨНГӨЛГӨӨТЭЙ ШУГАМАН ХАВТГАЙЛЖ PRIMEPANEL ХАВТАН

Гадна ханын өнгөлгөөтэй шугаман хавтгайлж primepanel-T-Г-24хс/г
далд үзүүртэй гүдгэр r=20мм хавтан



Гадна ханын өнгөлгөөтэй шугаман хавтгайлж primepanel-T-Г-24хс/г
далд үзүүртэй гүдгэргүй r=20мм хавтан



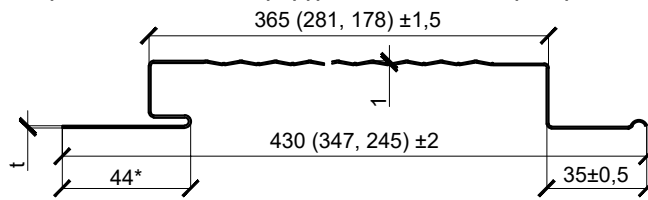
T - далд үзүүр
C - ажлын өргөн
R - гүдгэр
* - лавлах хэмжээ



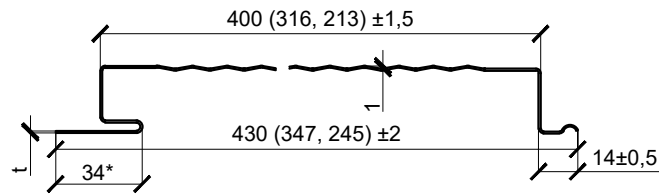
Зориулалт	Зузаан, мм	Урт, мм	Огтлолын талбай, см ²	1м уртын масс, кг	Бэлдэцийн өргөн, мм
Primepanel-T-Г-24x400/0	0,6	0,9-6,0	3,50	2,35	500
	0,7			2,74	
	0,8			3,14	
	0,9			3,53	
Primepanel-T-Г-24x365/20	1,0			3,92	
Primepanel-T-Г-24x316/0	0,6	0,9-6,0	2,91	1,95	416
	0,7			2,28	
	0,8			2,61	
	0,9			2,93	
Primepanel-T-Г-24x281/20	1,0			3,26	
Primepanel-T-Г-24x213/0	0,6	0,9-6,0	1,31	1,47	312
	0,7			1,71	
	0,8			1,96	
	0,9			2,21	
Primepanel-T-Г-24x178/20	1,0			2,45	

1.2 ГАДНА ХАНЫН ӨНГӨЛГӨӨТЭЙ ШУГАМАН ХАВТГАЙЛЖ PRIMEPANEL ХАВТАН

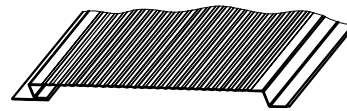
Гадна ханын өнгөлгөөтэй шугаман хавтгайлж primepanel-O-B-24хс/r,
primepanel-O-Г-24хс/r үзүүртэй нээлттэй гүдгэр r=20мм хавтан



Гадна ханын өнгөлгөөтэй шугаман хавтгайлж primepanel-O-B-24хс/r,
primepanel-O-Г-24хс/r үзүүртэй нээлттэй гүдгэргүй r=20мм хавтан



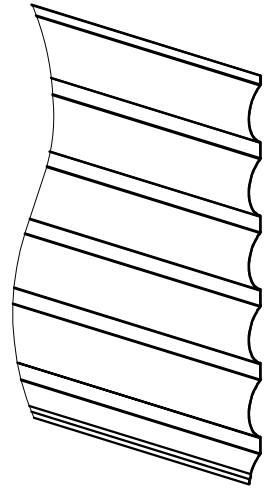
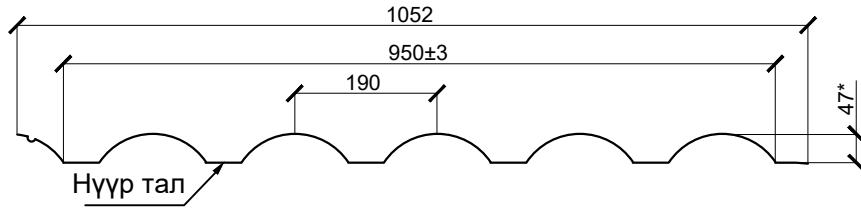
- О - үзүүр нь нээлттэй
- Г - тэгш гадрагатай
- В - долгиолсон гадрагатай
- С - ажлын өргөн
- R = гүдгэр
- * - лавлах хэмжээ



Зориулалт	Зузаан, мм	Урт, мм	Огтлолын талбай, см ²	1м уртын масс, кг	Бэлдэцийн өргөн, мм
Primepanel-O-B-24x400/0	0,6	0,9-6,0	3,50	2,35	500
Primepanel-O-Г-24x400/0	0,7			2,74	
Primepanel-O-B-24x365/20	0,8			3,14	
	0,9			3,53	
Primepanel-O-Г-24x365/20	1,0			3,92	
Primepanel-O-B-24x316/0	0,6	0,9-6,0	2,91	1,95	416
Primepanel-O-Г-24x316/0	0,7			2,28	
Primepanel-O-B-24x281/20	0,8			2,61	
	0,9			2,93	
Primepanel-O-Г-24x281/20	1,0			3,26	
Primepanel-O-B-24x213/0	0,6	0,9-6,0	1,31	1,47	312
Primepanel-O-Г-24x213/0	0,7			1,71	
Primepanel-O-B-24x178/20	0,8			1,96	
	0,9			2,21	
Primepanel-O-Г-24x178/20	1,0			2,45	

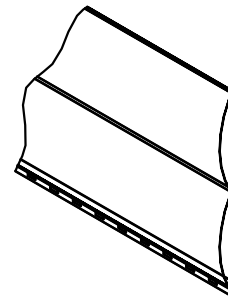
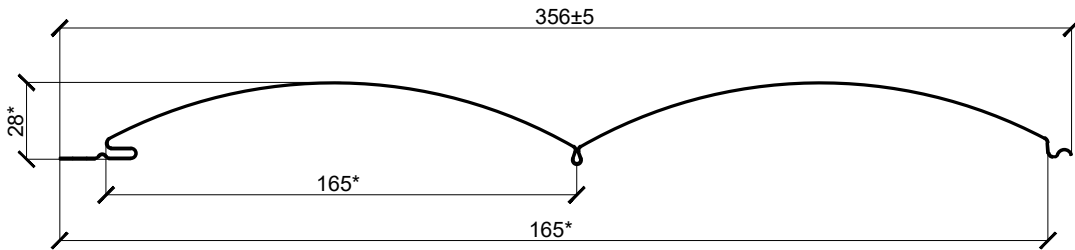
1.2 ГАДНА ХАНЫН ӨНГӨЛГӨӨТЭЙ ХЭЛБЭРЖҮҮЛСЭН ГӨЛМӨН ТӨМӨР "ГУАЛИН" ХАВТАН

Гадна ханын өнгөлгөөтэй хэлбэржүүлсэн гөлмөн төмөр ГХХ-47х950
"гуйлин" хавтан



Зориулалт	Зузаан, мм	Урт, мм	1м уртын масс, кг	Бэлдэцийн өргөн, мм
ГХХ-47х950	0,4	6 хүртэл	3,92	1250
	ОН**	6 хүртэл	4,41	
	0,55	6 хүртэл	5,39	
	0,7	6 хүртэл	6,86	

Гадна ханын өнгөлгөөтэй сайдинг woodstock-28х330 хавтан

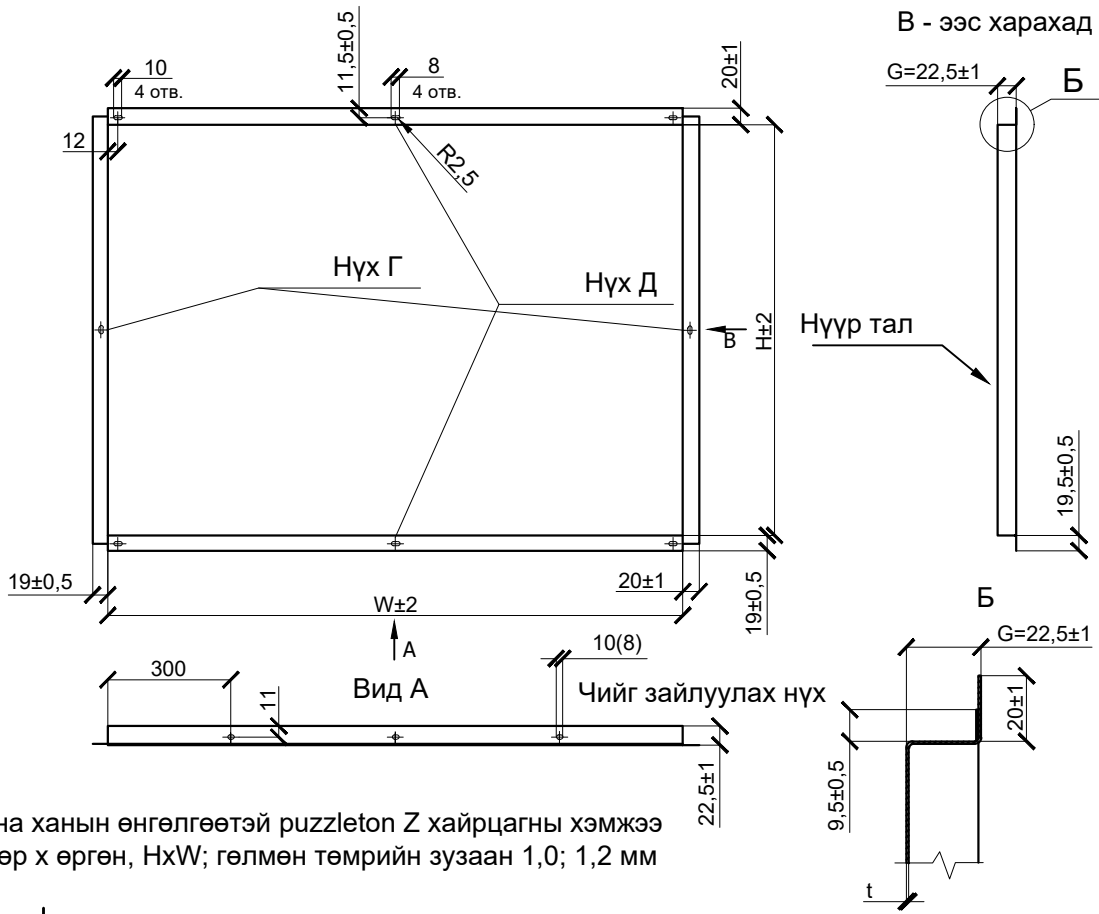


*- Лавлах хэмжээ

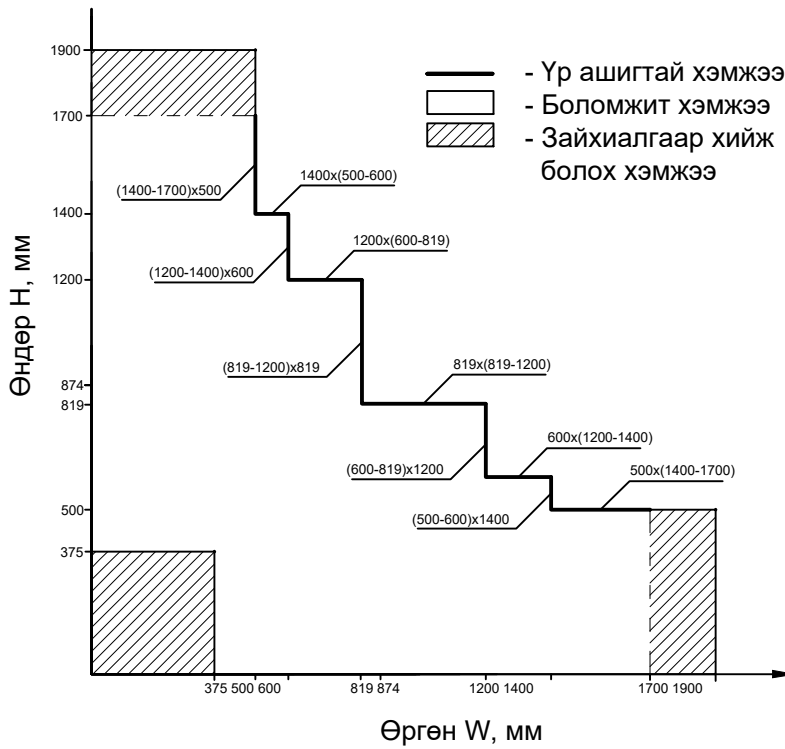
** - Ерөнхий зориулалт. Хэлбэржүүлсэн гөлмөн төмрийн зузаан 0,42мм - ээс 0,52 мм байна.

Зориулалт	Зузаан, мм	Урт, мм	1м уртын масс, кг	Бэлдэцийн өргөн, мм
Сайдинг Woodstock-28х330	ОН**	6 хүртэл	1,32	416
	0,5	6 хүртэл	1,63	416
	0,7	6 хүртэл	2,28	416

1.2 НҮҮРЭН ТАЛЫН ӨНГӨЛГӨӨТЭЙ (ХАЙРЦАГ)
PUZZLETON Z ХАВТАН

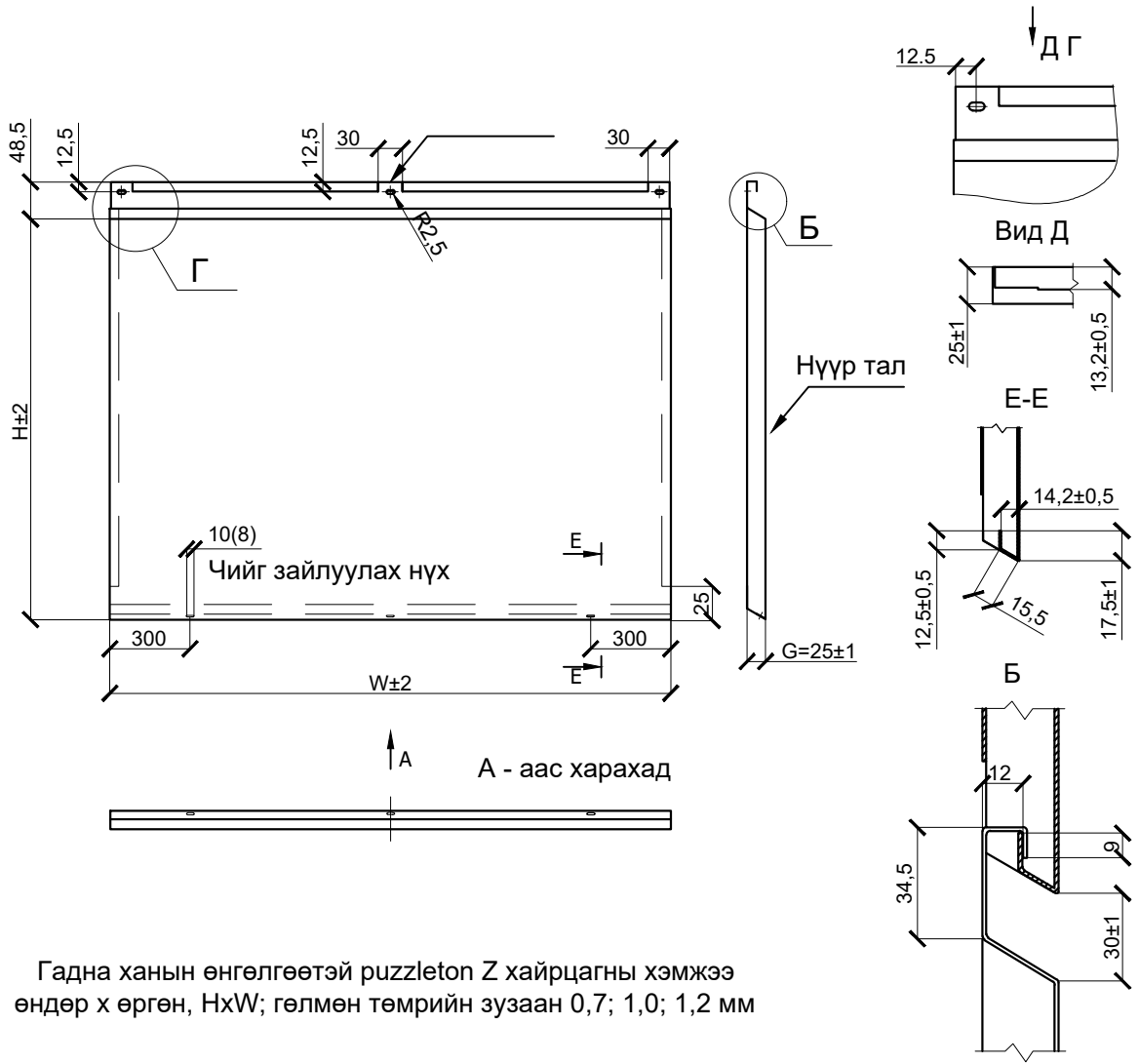


Гадна ханын өнгөлгөөтэй puzzleton Z хайрцагны хэмжээ өндөр х өргөн, HxW; гөлмөн төмрийн зузаан 1,0; 1,2 мм

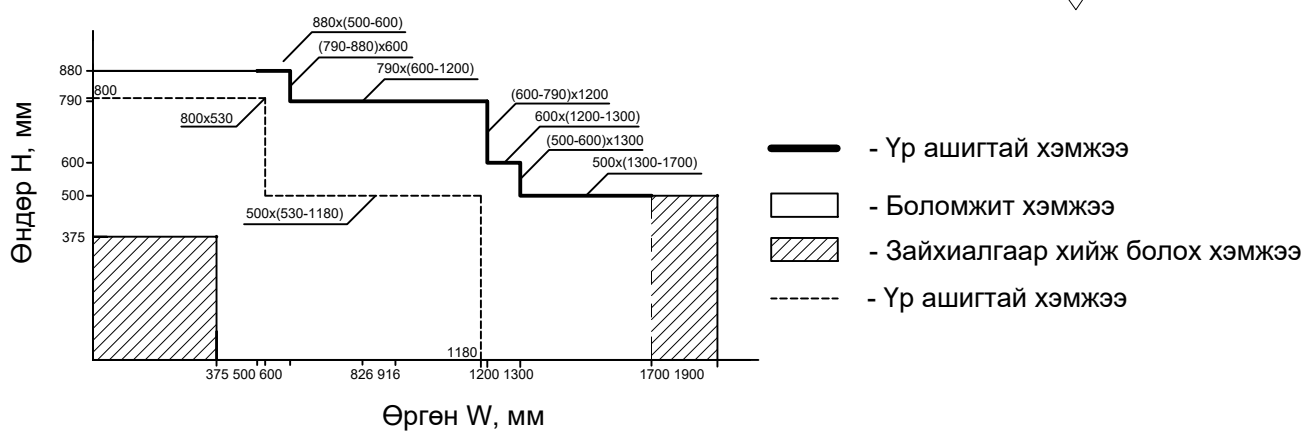


Бэлдэцийн өргөн 1000мм, 1250мм, 1340мм (зөвшөөрөгдөх өргөн) ушралтын нэмэлт нүх

1.2 НҮҮРЭН ТАЛЫН ӨНГӨЛГӨӨТЭЙ (ХАЙРЦАГ)
PUZZLETON Z ХАВТАН



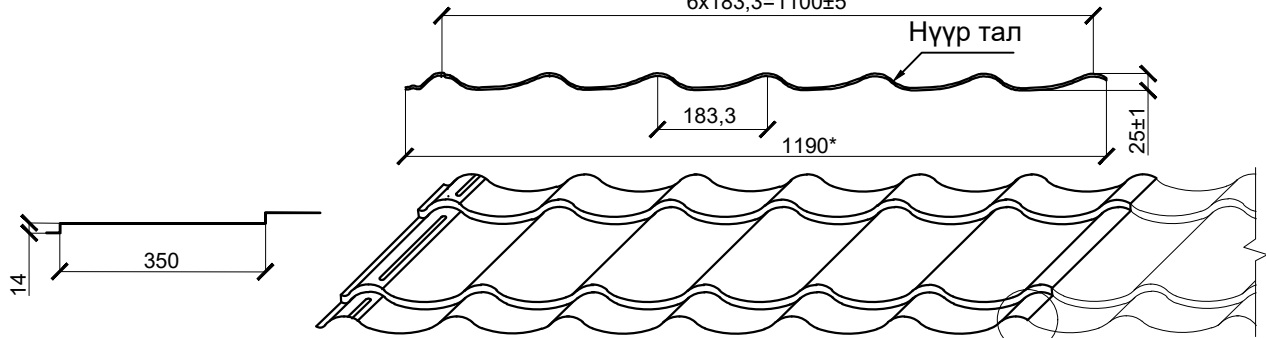
Гадна ханын өнгөлгөөтэй puzzleton Z хайрцагны хэмжээ өндөр х өргөн, НхW; гөлмөн төмрийн зузаан 0,7; 1,0; 1,2 мм



1.2.1 ДЭЭВЭР

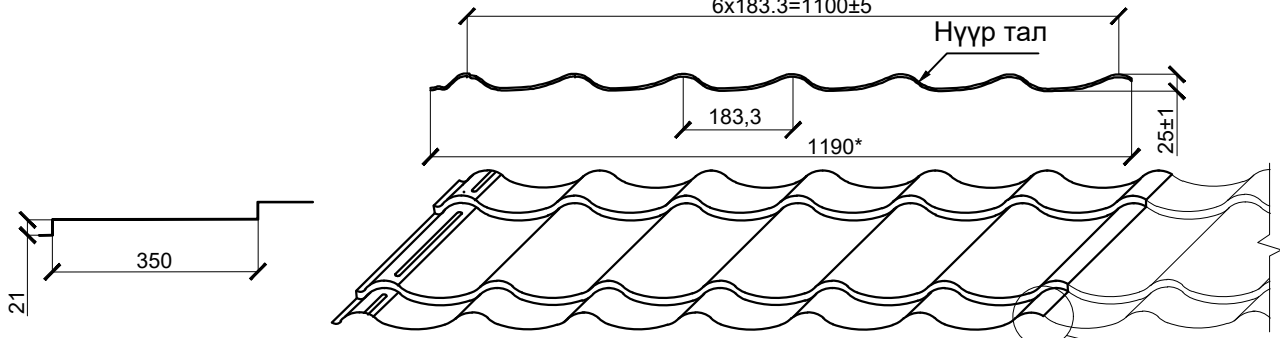
Дээврийн металл черепиц Ламонтера

6x183,3=1100±5



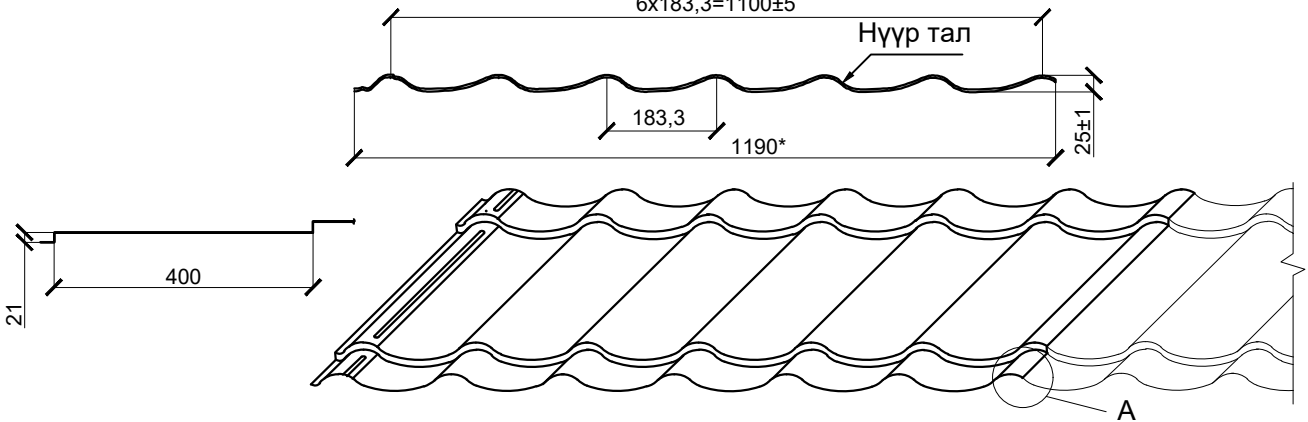
Дээврийн металл черепиц Ламонтера

6x183,3=1100±5



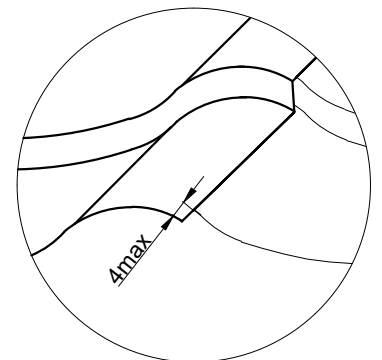
Дээврийн металл черепиц дээд хэсэг

6x183,3=1100±5



А уулзвар

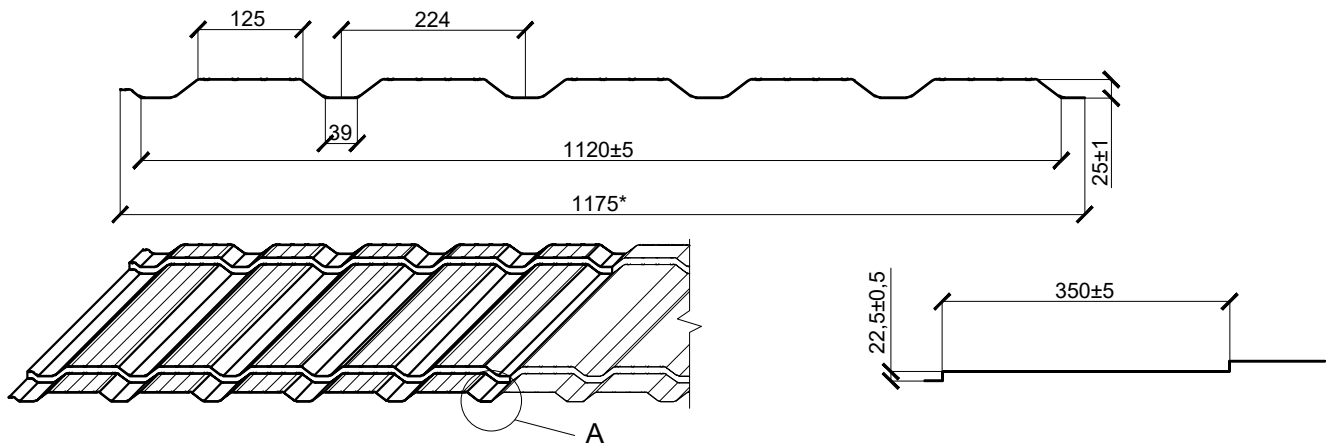
Зориулалт	Зузаан, мм	Урт, мм	Огтлолын талбай, см ²	1м уртад масс, кг	Бэлдэцийн өргөн, мм	1м ² - ийн масс, кг
ГХХ Ламонтерра®	0,4	0,5-8,2	5,00	4,58	1250	3,88
	ОН**	0,5-8,2	6,24	5,64	1250	4,78
ГХХ Ламонтерра Х®	0,4	0,5-8,2	5,00	4,66	1250	3,95
	ОН**	0,5-8,2	6,24	5,75	1250	4,87
ГХХ Макси	0,4	0,55-8,15	5,00	4,63	1250	3,92
	ОН**	0,55-8,15	6,24	5,70	1250	4,83



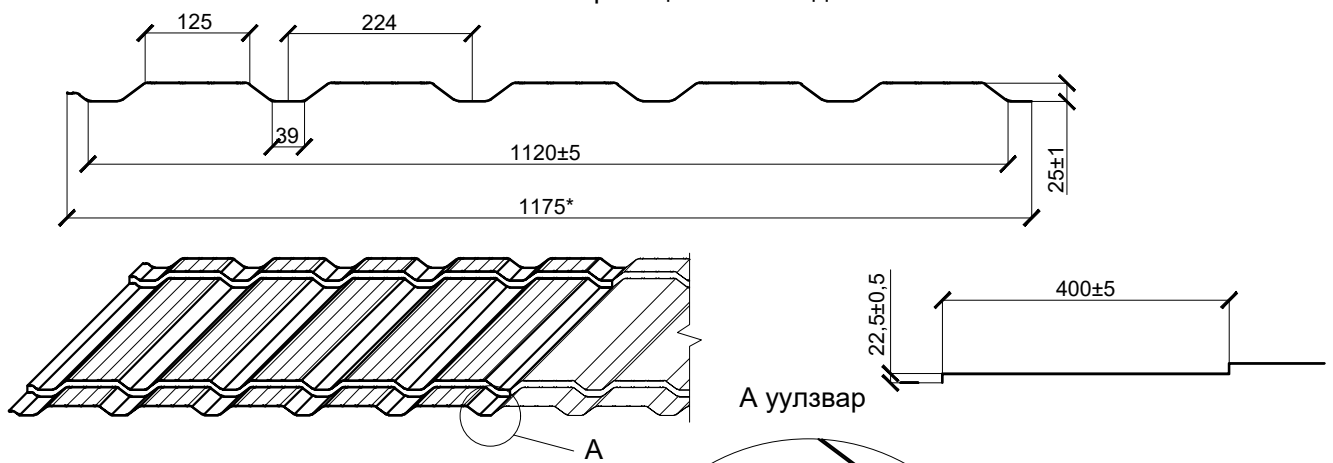
Тайлбар:

- *- Лавлах хэмжээ
- **- Ерөнхий зориулалт. Хэлбэржүүлсэн гөлмөн төмрийн зузаан 0,42мм - ээс 0,52 мм байна.

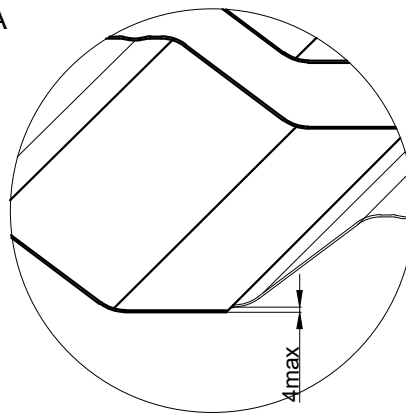
1.2.1 МЕТАЛЛ ЧЕРЕПИЦ КАСКАД



Металл черепиц макс каскад



А уулзвар



Зориулалт	Зузаан, мм	Урт, мм	Огтлолын талбай, см ²	1м уртад масс, кг	Бэлдэцийн өргөн, мм	1м ² - ийн масс, кг
ГХХ Каскад	0,4	0,5-8,2	5,00	4,58	1250	3,88
	ОН**	0,5-8,2	6,24	5,64	1250	4,78
ГХХ МаксиКаскад	0,4	0,5-8,2	5,00	4,58	1250	3,88
	ОН**	0,5-8,2	6,24	5,64	1250	4,78

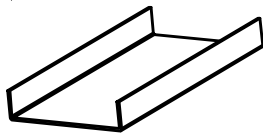
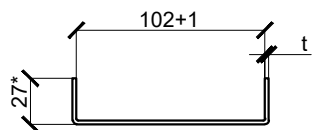
Тайлбар:

- *- Лавлах хэмжээ
- **- Ерөнхий зориулалт. Хэлбэржүүлсэн гөлмөн төмрийн зузаан 0,42мм - ээс 0,52 мм байна.

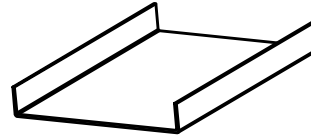
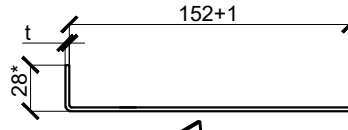
1.3 ХӨШҮҮНШИЛ, ХҮРЭЭ БЭХЭЛГЭЭНИЙ ЭЛЕМЕНТ

ИЖ БҮРДЭЛ

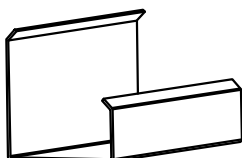
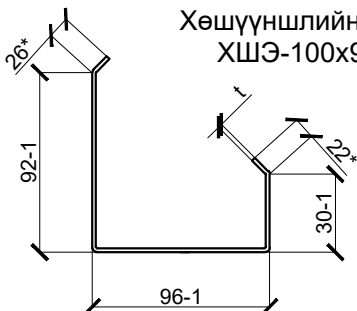
Хүрээ элемент
ХЭ-100x25x3000



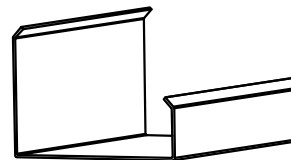
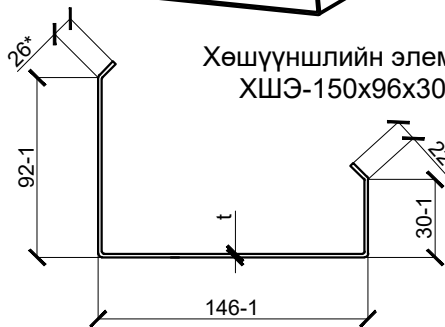
Хүрээ элемент
ХЭ-150x25x3000



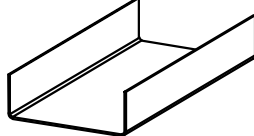
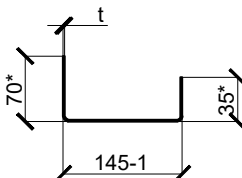
Хөшүүншлийн элемент
ХШЭ-100x96x3000



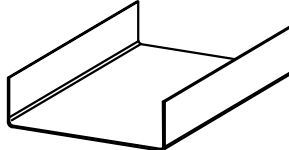
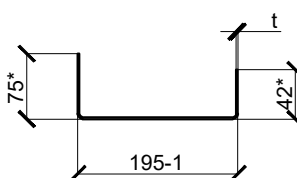
Хөшүүншлийн элемент
ХШЭ-150x96x3000



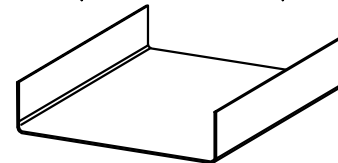
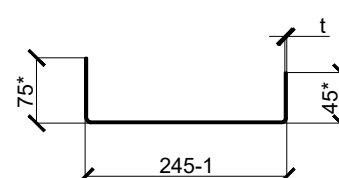
Бэхэлгээний элемент
БХ-145x54x3000



Бэхэлгээний элемент
БХ-195x60x3000



Бэхэлгээний элемент
БХ-245x62x3000

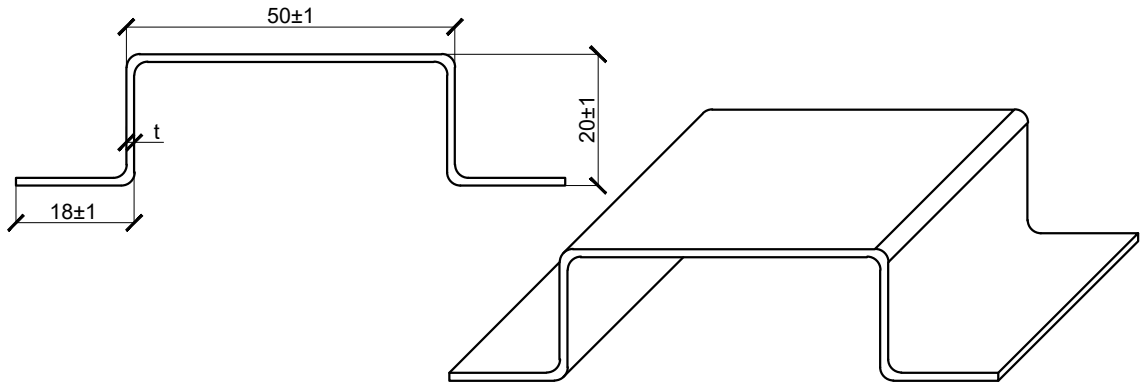


*- Лавлах хэмжээ

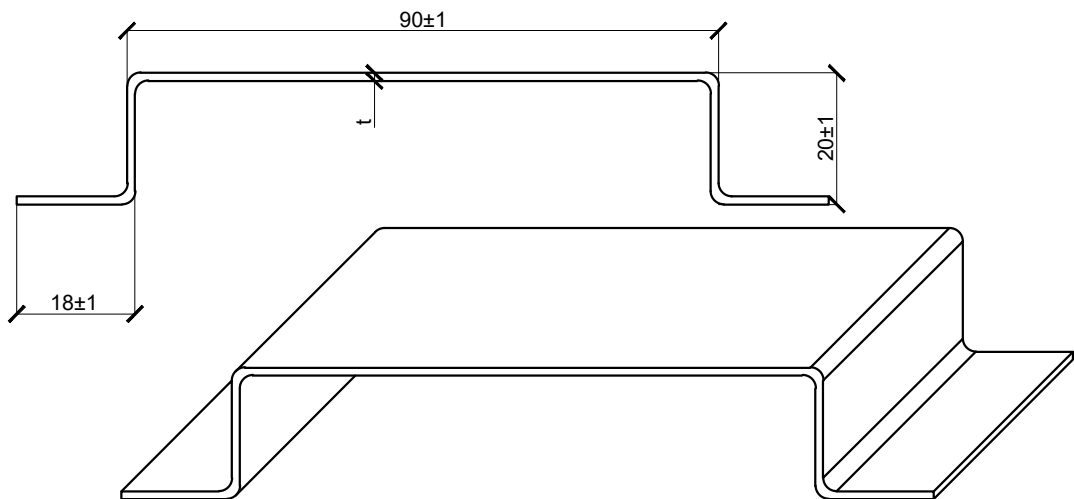
Зориулалт	Зузаан, мм	Огтлолын талбай, см ²	Урт, мм	1м уртад масс, кг	Бэлдэцийн өргөн, мм
ХЭ-100x25x3000	2,0	3,12	3000±5	2,51	156
ХЭ-150x24x3000	2,0	4,16	3000±5	3,34	208
ХШЭ-100x96x3000	2,0	5,0	3000±5	4,02	250
ХШЭ-150x96x3000	2,0	6,24	3000±5	5,02	312
БХ-145x54x3000	2,0	5,06	3000±5	4,07	250
БХ-195x60x3000	2,0	6,3	3000±5	5,06	315
БХ-245x62x3000	2,0	7,38	3000±5	5,93	365

1.4 БЭХЭЛГЭЭНИЙ МАЛГАЙ БА Z ТӨМӨР
Бэхэлгээний элемент

Малгай төмөр МТ-50х20х3000



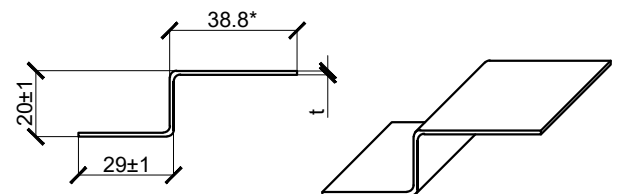
Малгай төмөр МТ-90х20х3000



*- Лавлах хэмжээ

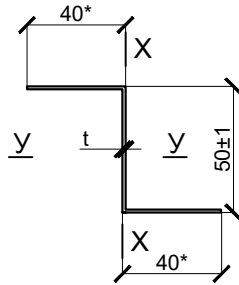
Зориулалт	Зузаан, мм	Огтлолын талбай, см ²	1м уртад масс, кг	Уртын стандарт, м	Бэлдэцийн өргөн, мм
МТ-50х20х3000	1,2	1,36	1,11	3000	113
МТ-90х20х3000	1,2	1,87	1,54	3000	156
Z-29х20х3000	1,2	1,07	0,84	3000	89

Бэхэлгээний Z төмөр Z-29х20х3000

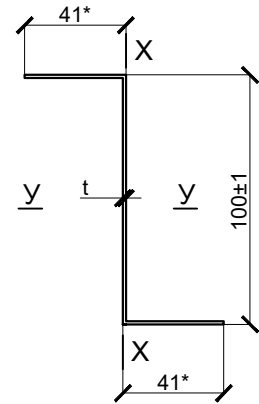


1.5 Z ДАМ НУРУУ

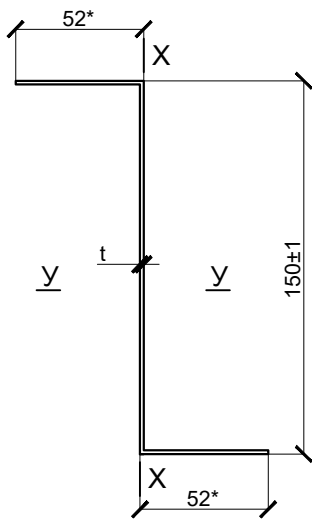
Z дам нуруу ZДН-h50x3000



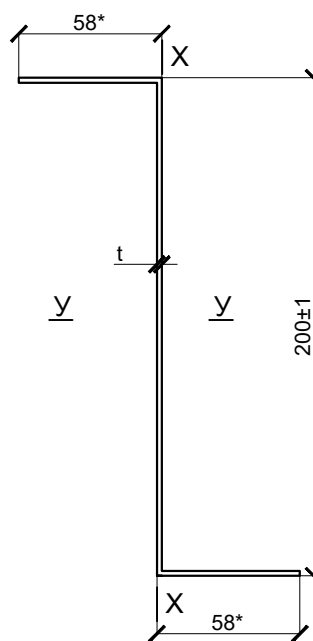
Z дам нуруу ZДН-h100x3000



Z дам нуруу ZДН-h150x3000



Z дам нуруу ZДН-h200x3000



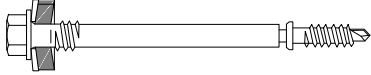
*- Лавлах хэмжээ

Зориулалт	Зузаан, мм	Огтлолын талбай, см ²	Урт, мм	Бэлдэцийн өргөн, мм
ZДН-h50x3000	1,2	1,50	1,16	125
ZДН-h100x3000	1,2	2,14	1,65	178
ZДН-h100x3000	1,5	2,67	2,07	
ZДН-h100x3000	2,0	3,56	2,47	250
ZДН-h150x3000	1,5	3,75	2,91	
ZДН-h150x3000	2,0	5,00	3,85	312
ZДН-h200x3000	1,5	4,68	3,63	
ZДН-h200x3000	2,0	6,24	4,80	

1.6 БЭХЭЛГЭЭНИЙ ЭЛЕМЕНТ

A

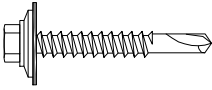
1. ЭПДМ жийрэгтэй өөрөө зүсэх шураг Ø5,5xL (Тайвань)

	L, мм (ханын зузаан)		
	100	150	150
	75	75	125

A

B


2. ЭПДМ жийрэгтэй, дарлага толгойтой өөрөө зүсэх шураг Ø5,5x32 (38)

	Каркасны элементийн бэхэлгээ
---	------------------------------

B

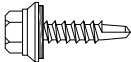
C

3. ЭПДМ жийрэгтэй, дарлага толгойтой өөрөө зүсэх шураг Ø4,8x70 (60) өнгөтэй

	Ханын нүүрэн талын өнгөлгөөний хавтангийн бэхэлгээ
---	--

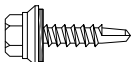
C

4. ЭПДМ жийрэгтэй, дарлага толгойтой өөрөө зүсэх шураг Ø4,8x28

	Z ба малгай төмөр дам нуруу хоорондын бэхэлгээ
---	--

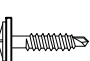
C

5. ЭПДМ жийрэгтэй, дарлага толгойтой өөрөө зүсэх шураг Ø4,8x28 өнгөтэй

	Ханын нүүрэн талын гөлмөн төмөр хавтангийн бэхэлгээ
---	---

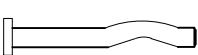
D

6. Дарлага толгойтой өөрөө зүсэх шураг Ø4,2x16 (19)

	Хэвтээ тавцан хоорондын бэхэлгээ
---	----------------------------------

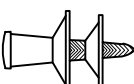
D

7. Жийрэгтэй пүршин анкер spike D10-4,8x32 үйлдвэрлэгч SFS (Швейцар)

	300 маркийн бетонд хэрэглэх хэлбэржүүлсэн эд ангийн бэхэлгээ
---	--

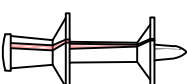
E

8. Хадаас X-ENP-19 L15 үйлдвэрлэгч HILTI (Герман)

	Ган бүтээцийн бэхэлгээнд (буудаж хэрэглэнэ)
---	---

E

9. Хадаас NPH2-42 L15 үйлдвэрлэгч HILTI (Герман)

	Ган бүтээцийн бэхэлгээнд (буудаж хэрэглэнэ)
---	---

F

F

1

2

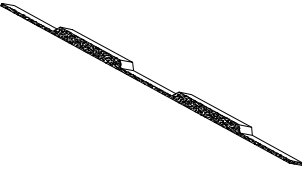
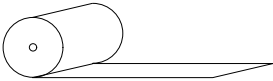
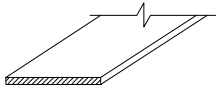
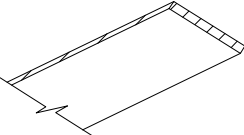
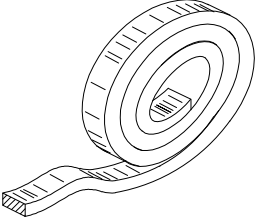
3

4

1.7 НЯГТРУУЛАХ ЖИЙРЭГ, МАТЕРИАЛ

A

A

Нэр	Бүдүүвч	Хэмжээ	Материал	Тайлбар
1. Багана, ханын хоорондын жийрэг		15x20x620	Хөөсөн полиэтилен	Уулзварын нягтруулалтанд
2. Хөнгөн цагаан наалт		50x50000		Хэлбэржүүлсэн хавтан хоорондын босоо уулзварт
3. Дулаан тусгаарлах тууз		45x30000	Нэг талдаа цавуун үетэй хөөсөн полиэтилен	Хүйтэн ба дулааг гадарга хоорондын дулаан тусгаарлалтанд
4. Хаявчны нягтруулах жийрэг		10x100(150)x25000		Хаявч, хэлбэржүүлсэн эдлэхүүн хооронд
5. Хэлбэржүүлсэн эдлэхүүн ба хаявчны уулзварын нягтруулах жийрэг		10x30000	Нэг талдаа цавуун үетэй хөөсөн полиэтилен	Хэвтээ уулзварын нягтруулалтад

B

B

C

C

D

D

E

E

F

F

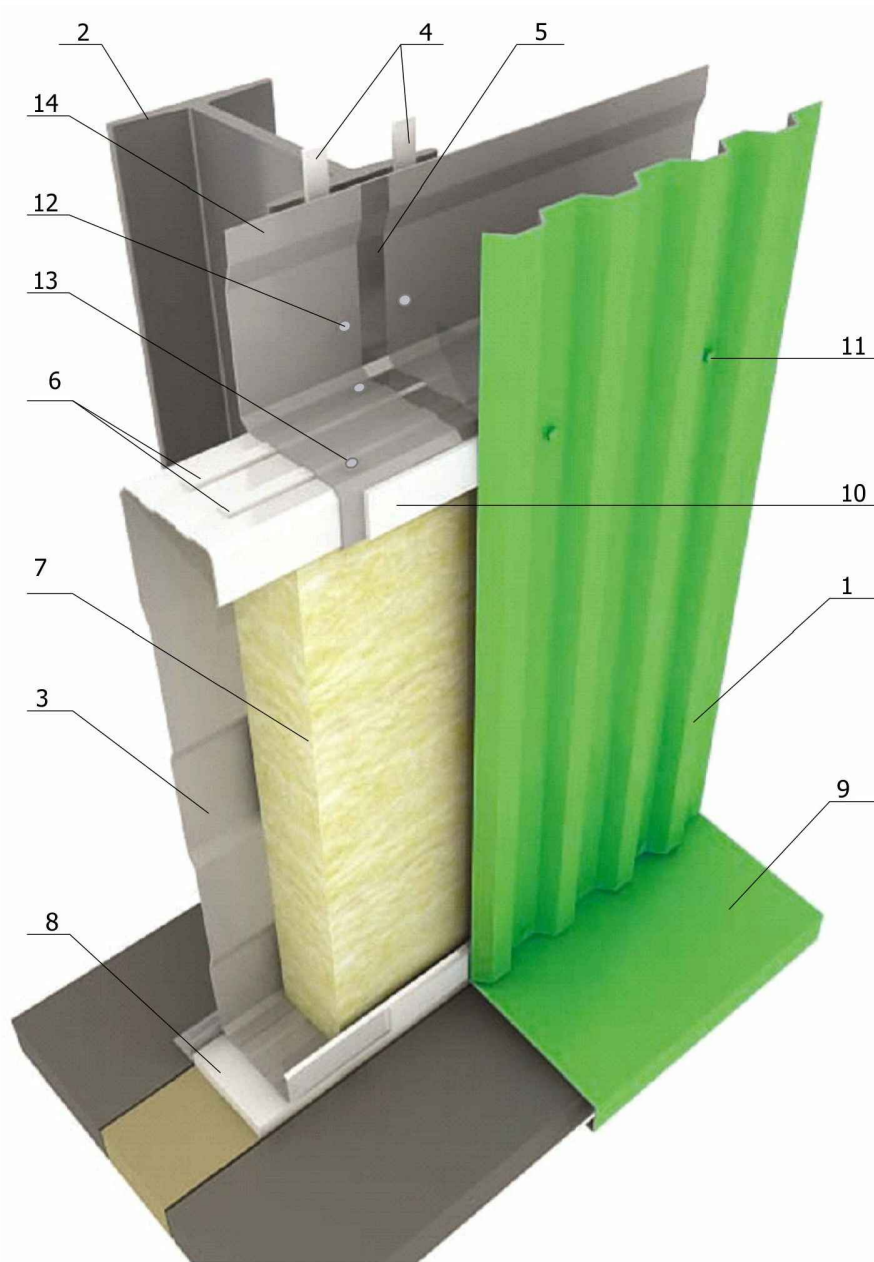
1

2

3

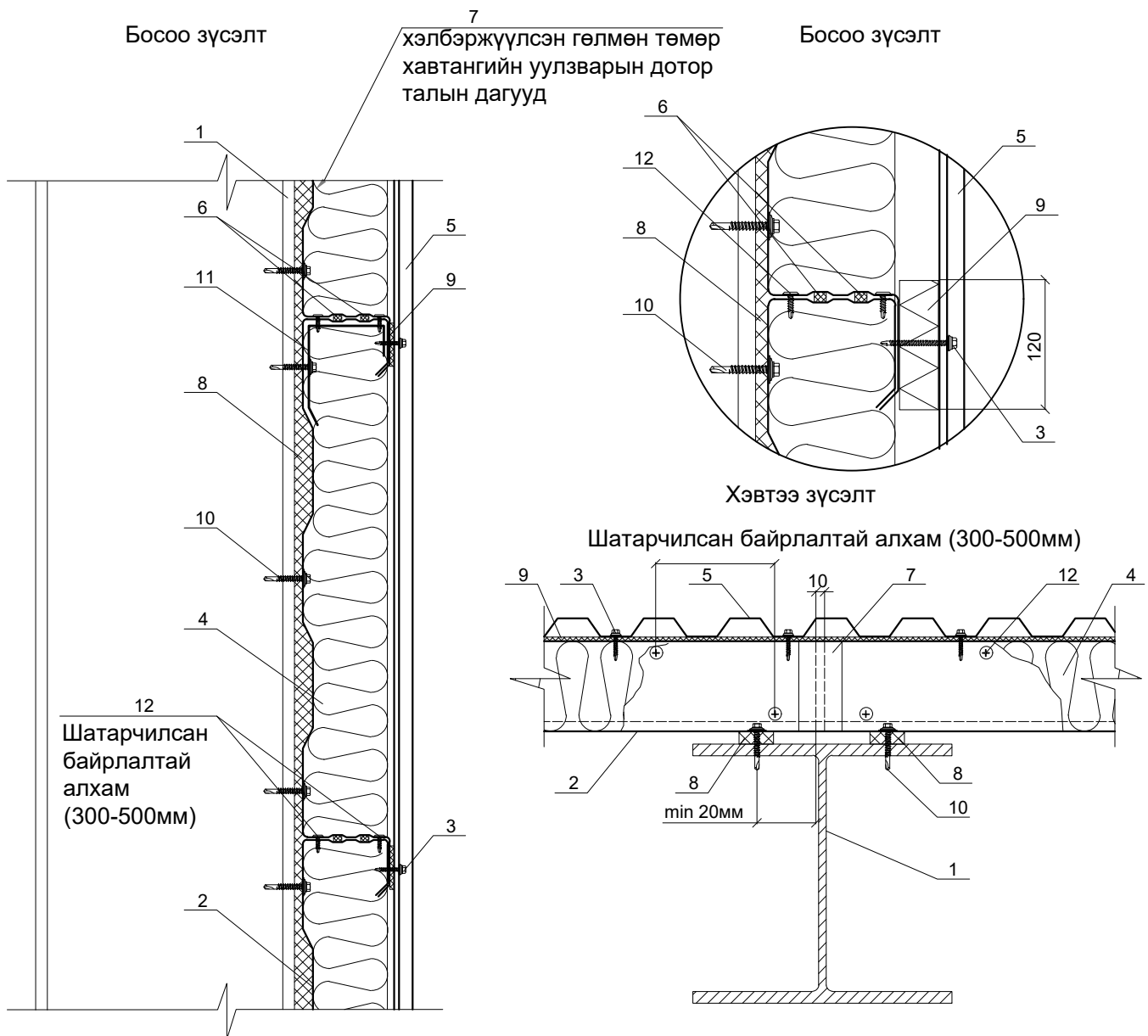
4

2. БҮТЭЭЦИЙН ЭЛЕМЕНТЭЭР УГСРАХ СЭНДВИЧ ХАНА
2.1 БОСОО БАЙРЛАЛТАЙ ХЭЛБЭРЖҮҮЛСЭН ГӨЛМӨН ТӨМӨР ӨНГӨЛГӨӨТЭЙ ХАНА
2.1.1 ЕРӨНХИЙ БАЙДАЛ



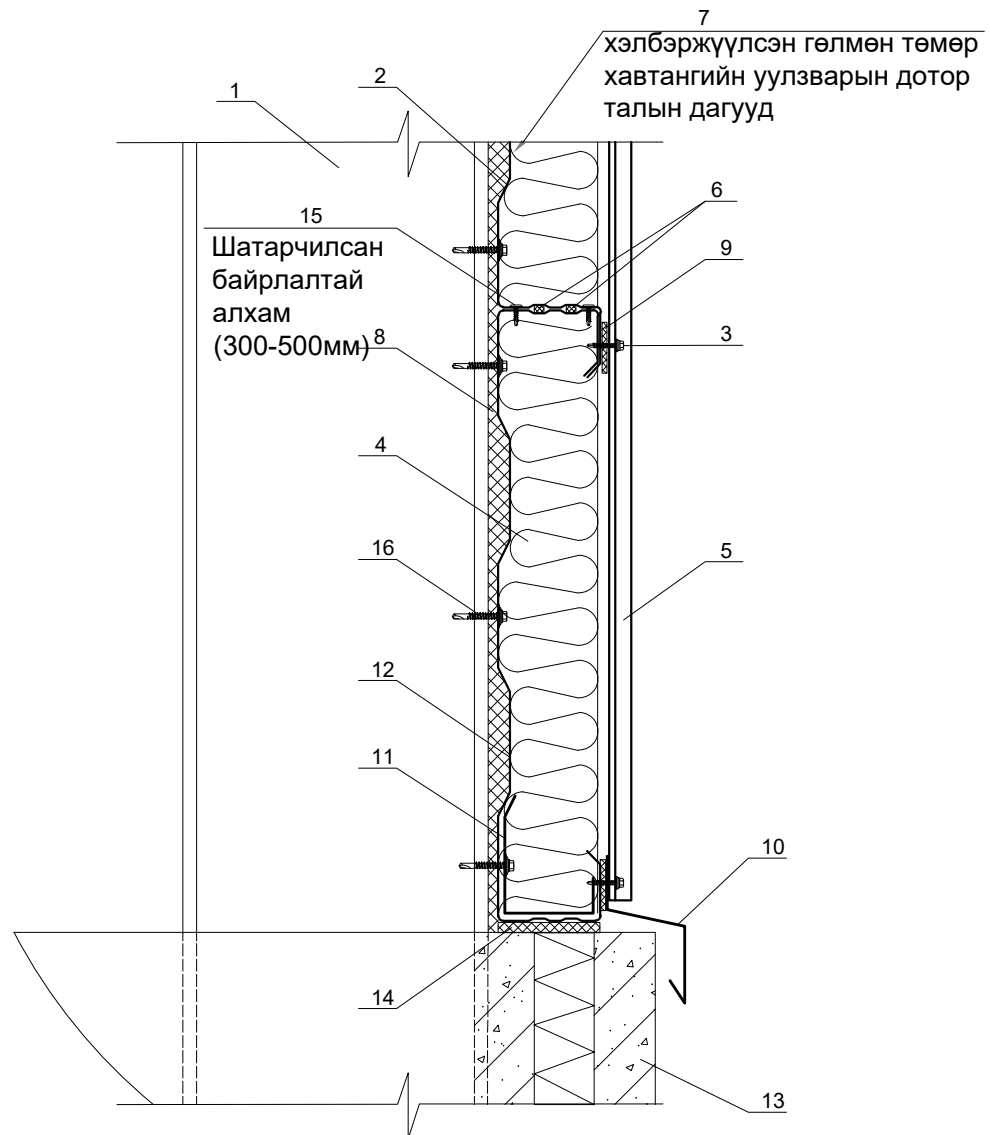
1. Ханын гадна талын хэлбэржүүлсэн гөлмөн төмөр хавтан
2. Багана
3. Дотор талын хэлбэржүүлсэн (С) гөлмөн төмөр хавтан
4. Баганын нягтруулах жийрэг
5. Хөнгөн цагаан туузан наалт
6. Хэвтээ байрлалтай нягтруулах жийрэг
7. Базальт хөвөн хавтан
8. Хаявчний нягтруулах жийгрэг
9. Хаявчний усны хаялга
10. Дулаан тусгаарлах тууз
11. ЭПДМ жийрэгтэй өөрөө зүсэх шураг Ø4,8x28; Ø4,8x70(60)
12. ЭПДМ жийрэгтэй өөрөө зүсэх шураг Ø5,5x32
13. Дарлага толгойтой өөрөө зүсэх шураг Ø4,2x16(19)
14. Хэлбэржүүлсэн гөлмөн төмөр хавтан

2.1 БОСОО БАЙРЛАЛТАЙ ХЭЛБЭРЖҮҮЛСЭН ГӨЛМӨН ТӨМӨР ӨНГӨЛГӨӨТЭЙ ХАНА
2.1.2 УУЛЗВАР ХОЛБООС



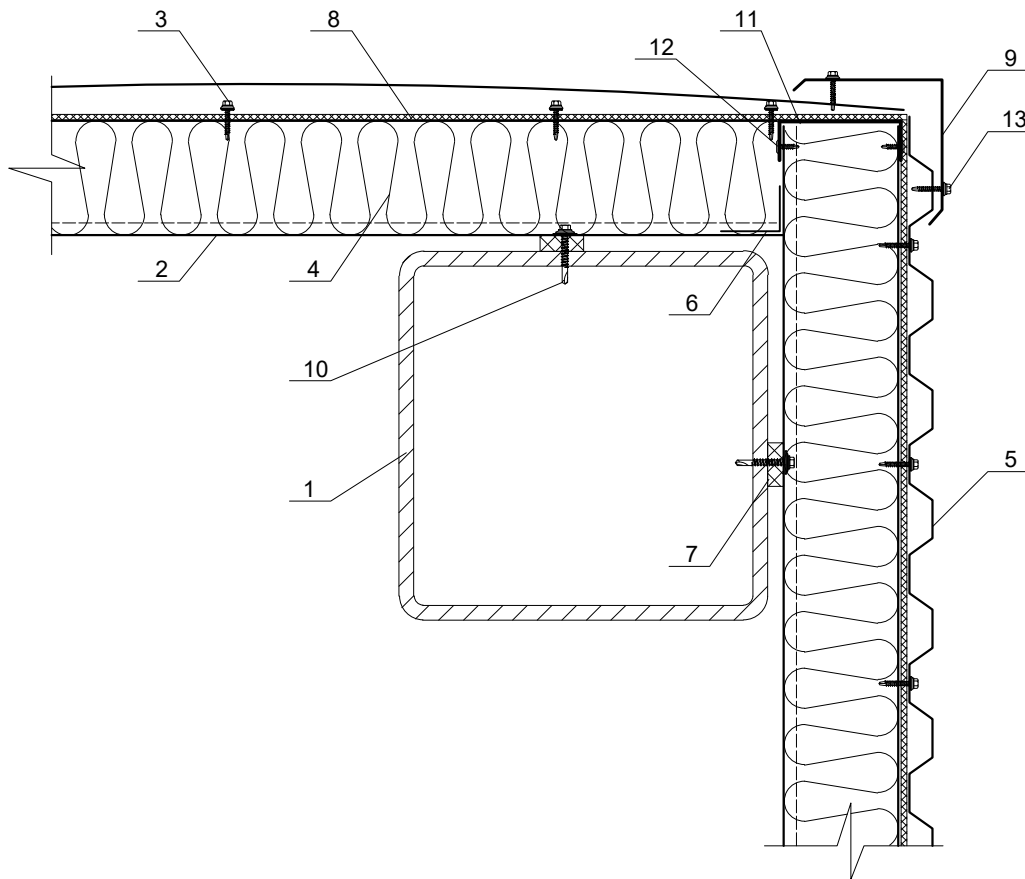
1. Багана
2. Дотор талын хэлбэржүүлсэн гөлмөн төмөр хавтан
3. ЭПДМ жийрэгтэй өөрөө зүсэх шураг $\text{Ø}4,8 \times 28$; $\text{Ø}4,8 \times 70(60)$
4. Базальт хөвөн хавтан
5. Ханын гадна талын хэлбэржүүлсэн гөлмөн төмөр хавтан
6. Хэвтээ байрлалтай нягтруулах жийрэг
7. Хөнгөн цагаан туузан наалт
8. Баганын нягтруулах жийрэг
9. Дулаан тусгаарлах тууз
10. ЭПДМ жийрэгтэй өөрөө зүсэх шураг $\text{Ø}5,5 \times 32$
11. Хөшүүншлийн элемент (зураг төсөлд зааснаар)
12. Дарлага толгойтой өөрөө зүсэх шураг $\text{Ø}4,2 \times 16(19)$

2.1 БОСОО БАЙРЛАЛТАЙ ХЭЛБЭРЖҮҮЛСЭН ГӨЛМӨН ТӨМӨР ӨНГӨЛГӨӨТЭЙ ХАНА
2.1.3 ХАЯАВЧНИЙ ХЭСГИЙН УУЛЗВАР



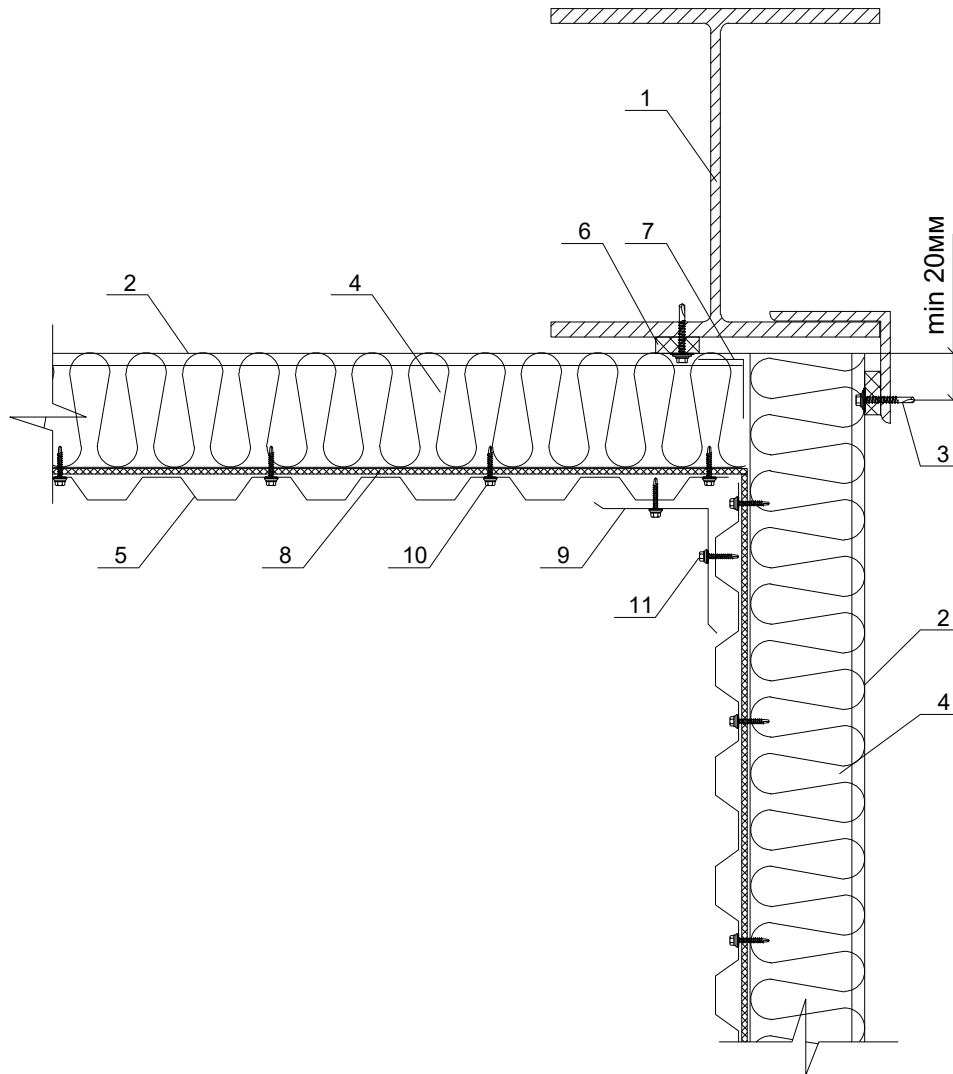
1. Багана
2. Дотор талын хэлбэржүүлсэн гөлмөн төмөр хавтан
3. ЭПДМ жийрэгтэй өөрөө зүсэх шураг $\text{Ø}4,8 \times 28$; $\text{Ø}4,8 \times 70(60)$
4. Базальт хөвөн хавтан
5. Ханын гадна талын хэлбэржүүлсэн гөлмөн төмөр хавтан
6. Хэвтээ байрлалтай нягтруулах жийрэг
7. Хөнгөн цагаан туузан наалт
8. Баганын нягтруулах жийрэг
9. Дулаан тусгаарлах тууз
10. Хаяавчний усны хаялга
11. Хөшүүншлийн элемент (зураг төсөлд зааснаар)
12. Дотор талын хэлбэржүүлсэн (С) гөлмөн төмөр хавтан
13. Хаявчны хэсгийн уулзвар
14. Хаявчний нягтруулах жийгрэг
15. Дарлага толгойтой өөрөө зүсэх шураг $\text{Ø}4,2 \times 16(19)$
16. ЭПДМ жийрэгтэй өөрөө зүсэх шураг $\text{Ø}5,5 \times 32$

2.1 БОСОО БАЙРЛАЛТАЙ ХЭЛБЭРЖҮҮЛСЭН ГӨЛМӨН ТӨМӨР ӨНГӨЛГӨӨТЭЙ ХАНА
2.1.4 ГАДНА ТАЛЫН БУЛАН



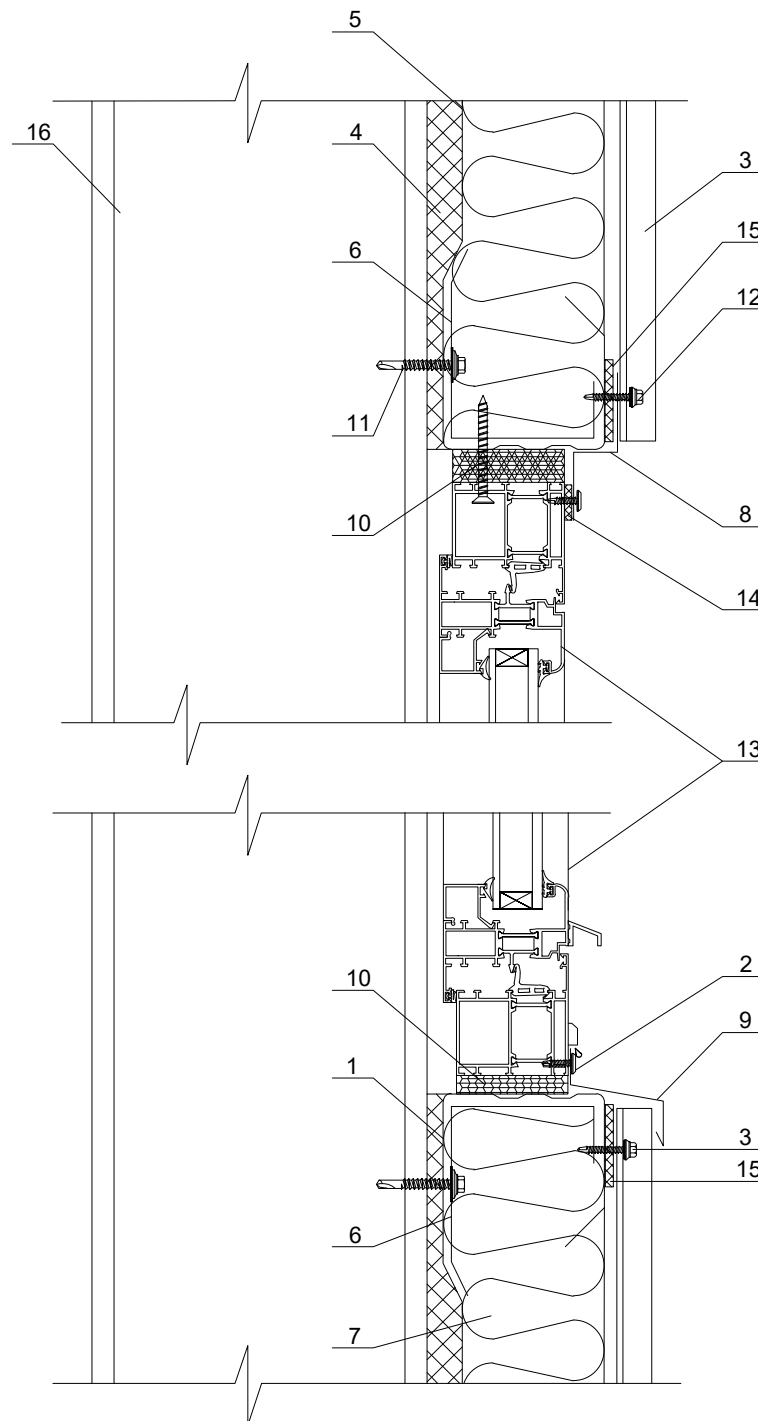
1. Багана
2. Дотор талын хэлбэржүүлсэн гөлмөн төмөр хавтан
3. ЭПДМ жийрэгтэй өөрөө зүсэх шураг $\text{Ø}4,8 \times 28$; $\text{Ø}4,8 \times 70(60)$
4. Базальт хөвөн хавтан
5. Ханын гадна талын хэлбэржүүлсэн гөлмөн төмөр хавтан
6. Хөнгөн цагаан туузан наалт
7. Баганын нягтруулах жийрэг
8. Дулаан тусгаарлах тууз
9. Гадна талын булангийн элемент $115 \times 115 \times 2000$
10. ЭПДМ жийрэгтэй өөрөө зүсэх шураг $\text{Ø}5,5 \times 32$
11. Хүрээний элемент
12. Дарлага толгойтой өөрөө зүсэх шураг $\text{Ø}4,2 \times 16(19)$
13. ЭПДМ жийрэгтэй дарлага толгойтой шураг $\text{Ø}4,8 \times 28$

2.1 БОСОО БАЙРЛАЛТАЙ ХЭЛБЭРЖҮҮЛСЭН ГӨЛМӨН ТӨМӨР ӨНГӨЛГӨӨТЭЙ ХАНА
2.1.5 ДОТОР ТАЛЫН БУЛАН



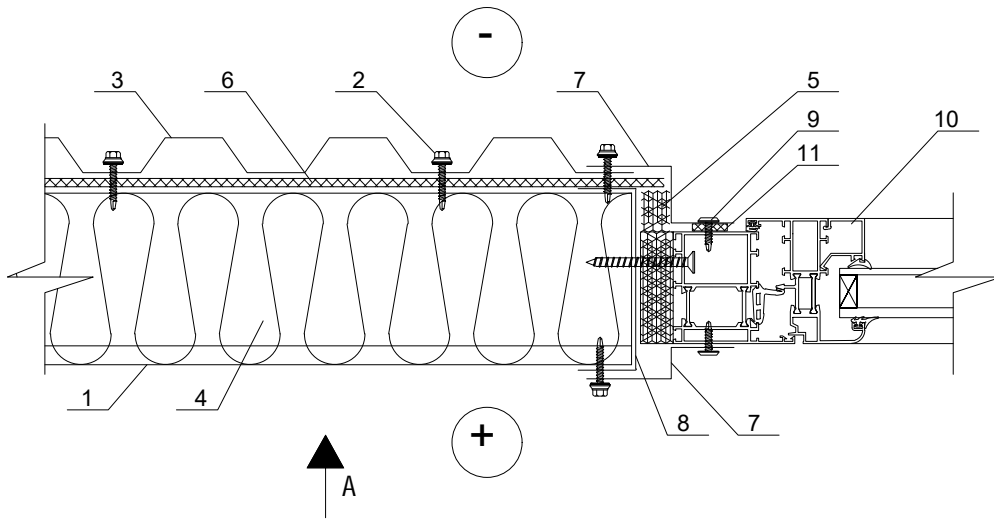
1. Багана
2. Дотор талын хэлбэржүүлсэн гөлмөн төмөр хавтан
3. ЭПДМ жийрэгтэй өөрөө зүсэх шураг $\text{Ø}5,5 \times 32$
4. Базальт хөвөн хавтан
5. Ханын гадна талын хэлбэржүүлсэн гөлмөн төмөр хавтан
6. Баганын нягтруулах жийрэг
7. Хөнгөн цагаан туузан наалт
8. Дулаан тусгаарлах тууз
9. Гадна талын булангийн элемент $115 \times 115 \times 2000$
10. ЭПДМ жийрэгтэй өөрөө зүсэх шураг $\text{Ø}4,8 \times 28$; $\text{Ø}4,8 \times 70(60)$
11. ЭПДМ жийрэгтэй өөрөө зүсэх шураг $\text{Ø}4,8 \times 28$

2.1 БОСОО БАЙРЛАЛТАЙ ХЭЛБЭРЖҮҮЛСЭН ГӨЛМӨН ТӨМӨР ӨНГӨЛГӨӨТЭЙ ХАНА
2.1.6 ХАНА, ЦОНХНЫ УУЛЗВАР (БОСОО ЗҮСЭЛТ)

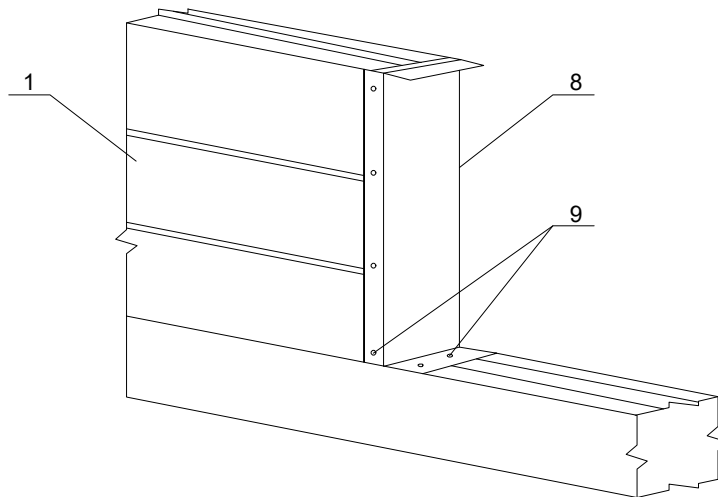


1. Дотор талын хэлбэржүүлсэн гөлмөн төмөр хавтан
2. Дарлага толгойтой өөрөө зүсэх шураг $\text{Ø}4,2 \times 16(19)$
3. Ханын гадна талын хэлбэржүүлсэн гөлмөн төмөр хавтан
4. Баганын нягтруулах жийрэг
5. Дотор талын хэлбэржүүлсэн (C) гөлмөн төмөр хавтан
6. Хөшүүншлийн элемент (зураг төсөлд зааснаар)
7. Базальт хөвөн хавтан
8. Цонхны усны хаялга (дээд талын)
9. Цонхны усны хаялга (доод талын)
10. Полиуретан хөөс
11. ЭПДМ жийрэгтэй өөрөө зүсэх шураг $\text{Ø}5,5 \times 32$
12. ЭПДМ жийрэгтэй өөрөө зүсэх шураг $\text{Ø}4,8 \times 28$; $\text{Ø}4,8 \times 70(60)$
13. Цонх
14. Уян жийрэг
15. Дулаан тусгаарлах тууз
16. Багана

2.1 БОСОО БАЙРЛАЛТАЙ ХЭЛБЭРЖҮҮЛСЭН ГӨЛМӨН ТӨМӨР ӨНГӨЛГӨӨТЭЙ ХАНА
2.1.7 ЦОНХНЫ ХЭСЭГ (ХЭВТЭЭ ЗҮСЭЛТ)

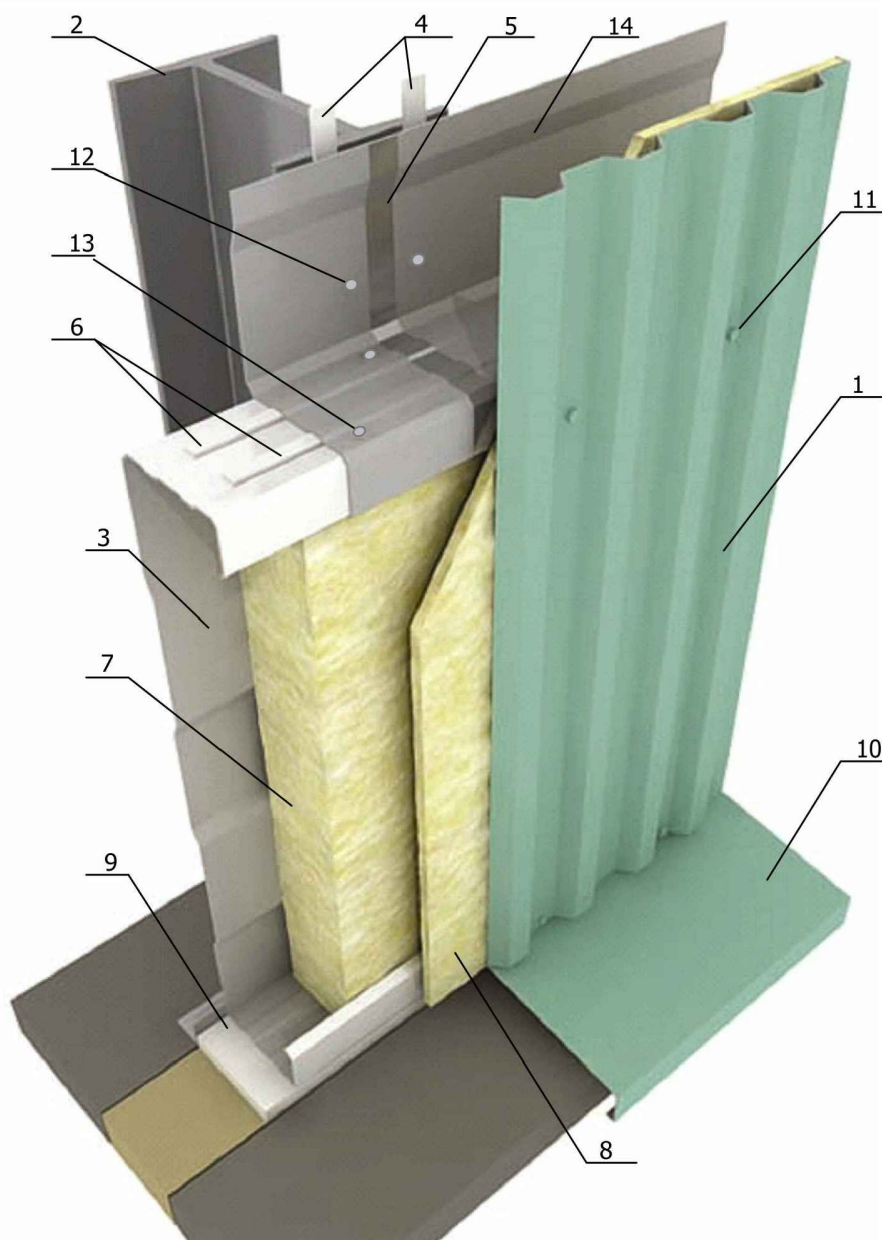


A - аас харахад



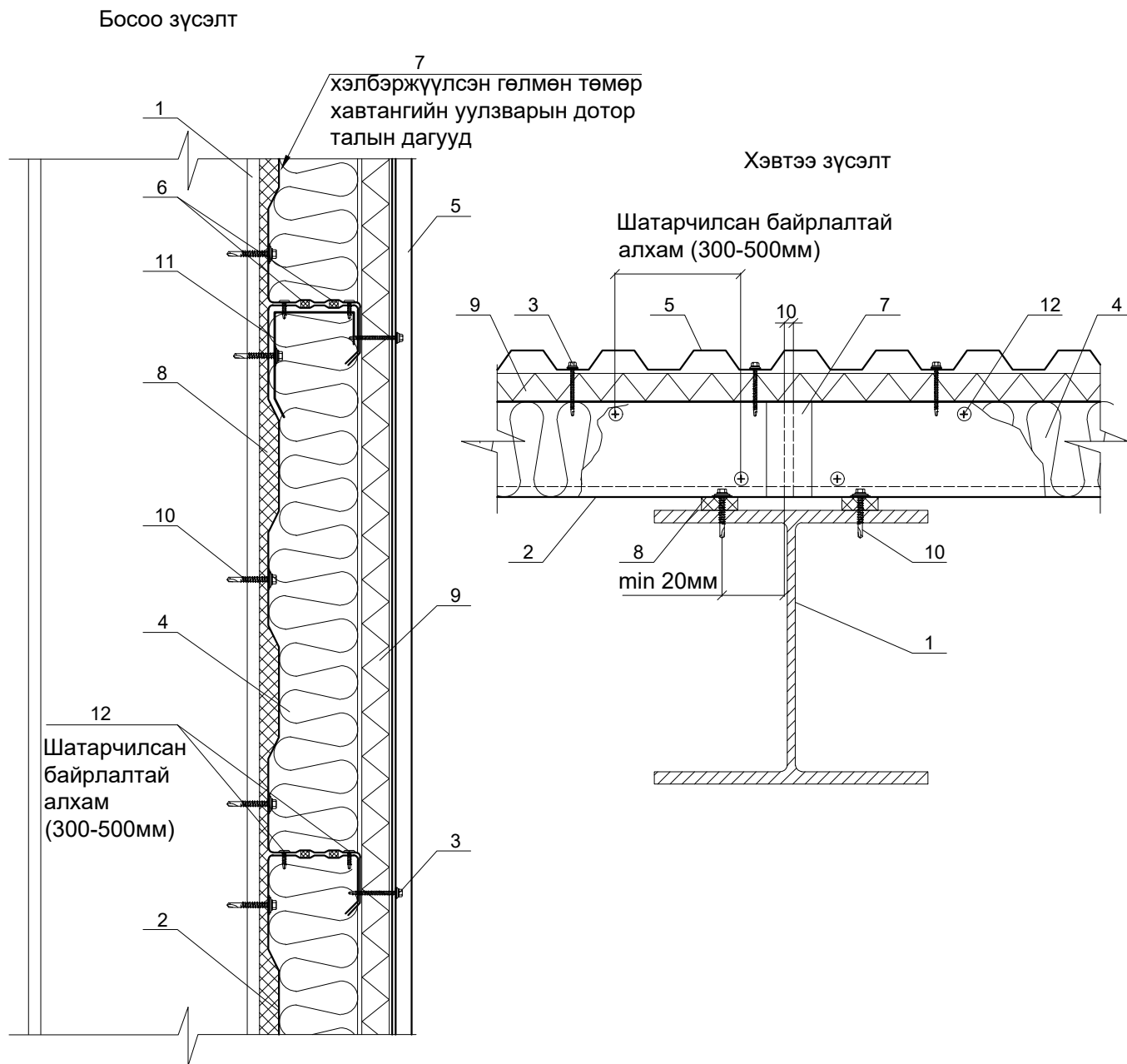
1. Дотор талын хэлбэржүүлсэн гөлмөн төмөр хавтан
2. ЭПДМ жийрэгтэй өөрөө зүсэх шураг $\text{Ø}4,8 \times 28$; $\text{Ø}4,8 \times 70(60)$
3. Ханын гадна талын хэлбэржүүлсэн гөлмөн төмөр хавтан
4. Базальт хөвөн хавтан
5. Полиуретан хөөс
6. Дулаан тусгаарлах тууз
7. Хэлбэржүүлсэн элемент
8. Хүрээний элемент (зураг төсөлд зааснаар)
9. Дарлага толгойтой өөрөө зүсэх шураг $\text{Ø}4,2 \times 16(19)$
10. Цонх
11. Уян жийрэг

2. БҮТЭЭЦИЙН ЭЛЕМЕНТЭЭР УГСРАХ СЭНДВИЧ ХАНА
2.2 САЛХИНЫ ХАМГААЛАЛТАЙ БОСОО БАЙРЛАЛТАЙ ХЭЛБЭРЖҮҮЛСЭН
ГӨЛМӨН ТӨМӨР ӨНГӨЛГӨӨТЭЙ ХАНА
2.2.1 ЕРӨНХИЙ БАЙДАЛ



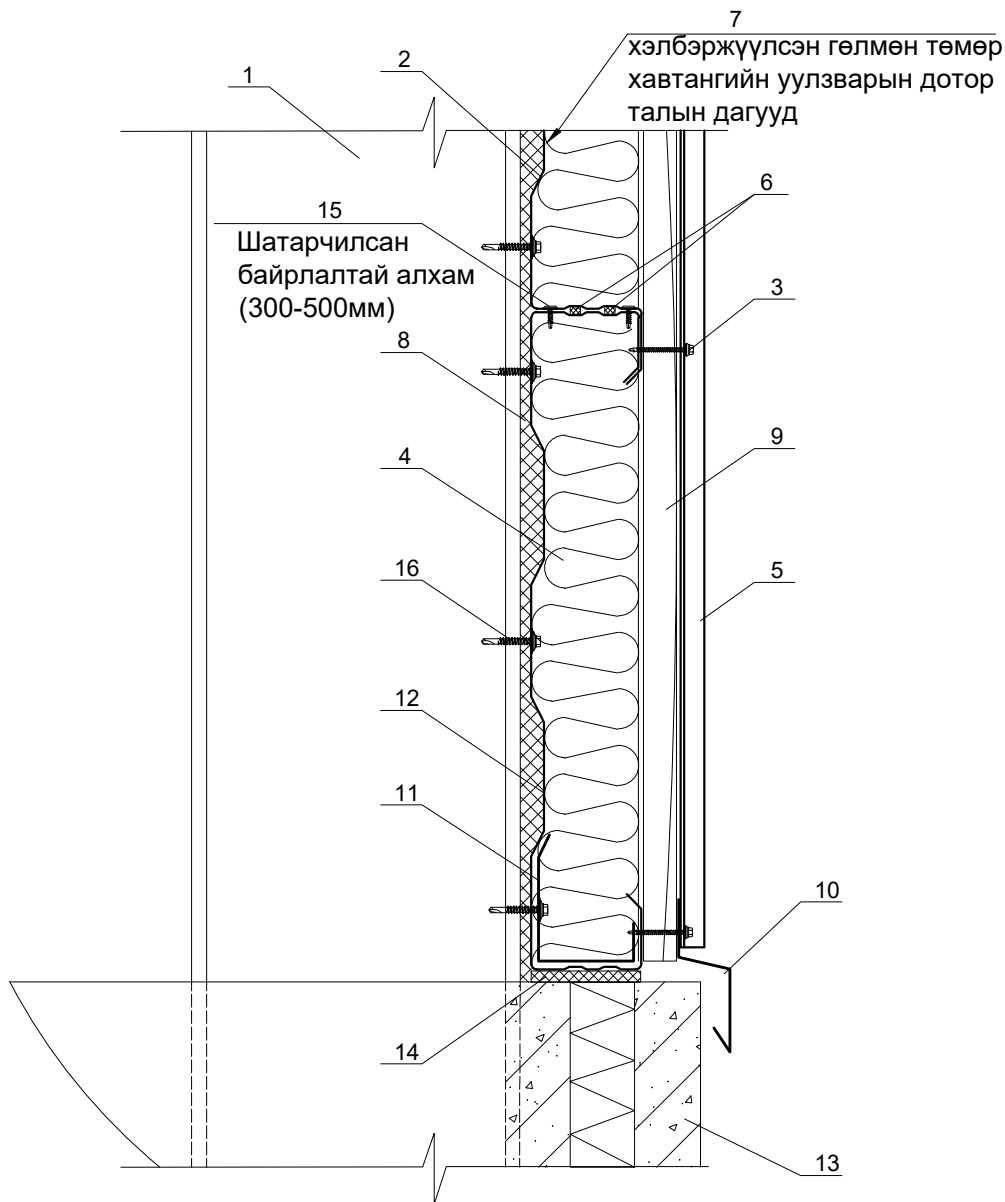
1. Ханын гадна талын хэлбэржүүлсэн гөлмөн төмөр хавтан
2. Багана
3. Дотор талын хэлбэржүүлсэн (С) гөлмөн төмөр хавтан
4. Баганын нягтруулах жийрэг
5. Хөнгөн цагаан туузан наалт
6. Хэвтээ байрлалтай нягтруулах жийрэг
7. Базальт хөвөн хавтан
8. Салхины хамгаалалт
9. Хаяавчний нягтруулах жийгрэг
10. Хаяавчний усны хаялга
11. ЭПДМ жийрэгтэй өөрөө зүсэх шураг Ø4,8x28; Ø4,8x70(60)
12. ЭПДМ жийрэгтэй өөрөө зүсэх шураг Ø5,5x32
13. Дарлага толгойтой өөрөө зүсэх шураг Ø4,2x16(19)
14. Хэлбэржүүлсэн гөлмөн төмөр хавтан

2.2 САЛХИНЫ ХАМГААЛАЛТАЙ БОСОО БАЙРЛАЛТАЙ ХЭЛБЭРЖҮҮЛСЭН
ГӨЛМӨН ТӨМӨР ӨНГӨЛГӨӨТЭЙ ХАНА
2.2.2 УУЛЗВАР ХОЛБООС



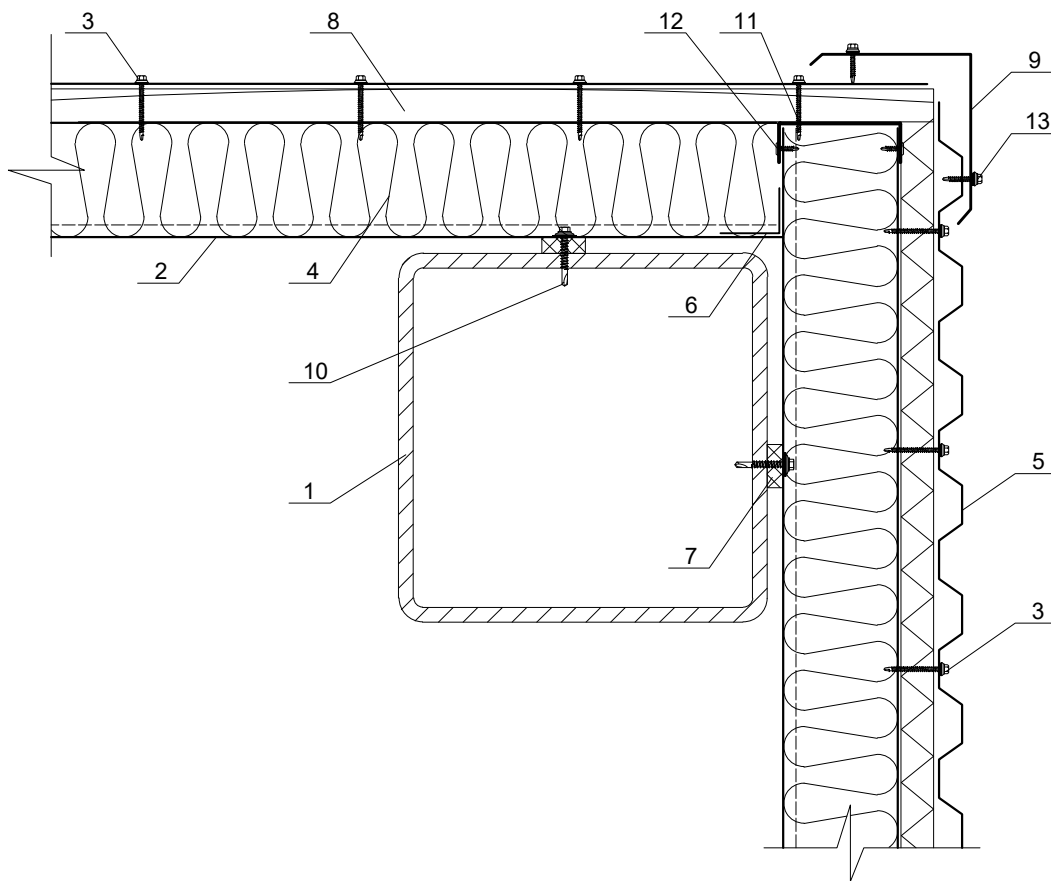
1. Багана
2. Дотор талын хэлбэржүүлсэн гөлмөн төмөр хавтан
3. ЭПДМ жийрэгтэй өөрөө зүсэх шураг $\text{Ø}4,8 \times 28$; $\text{Ø}4,8 \times 70(60)$
4. Базальт хөвөн хавтан
5. Ханын гадна талын хэлбэржүүлсэн гөлмөн төмөр хавтан
6. Хэвтээ байрлалтай нягтруулах жийрэг
7. Хөнгөн цагаан туузан наалт
8. Баганын нягтруулах жийрэг
9. Салхины хамгаалалт
10. ЭПДМ жийрэгтэй өөрөө зүсэх шураг $\text{Ø}5,5 \times 32$
11. Хөшүүншлийн элемент (зураг төсөлд зааснаар)
12. Дарлага толгойтой өөрөө зүсэх шураг $\text{Ø}4,2 \times 16(19)$

2.2 САЛХИНЫ ХАМГААЛАЛТАЙ БОСОО БАЙРЛАЛТАЙ ХЭЛБЭРЖҮҮЛСЭН
ГӨЛМӨН ТӨМӨР ӨНГӨЛГӨӨТЭЙ ХАНА
2.2.3 ХАЯАВЧНИЙ ХЭСГИЙН УУЛЗВАР



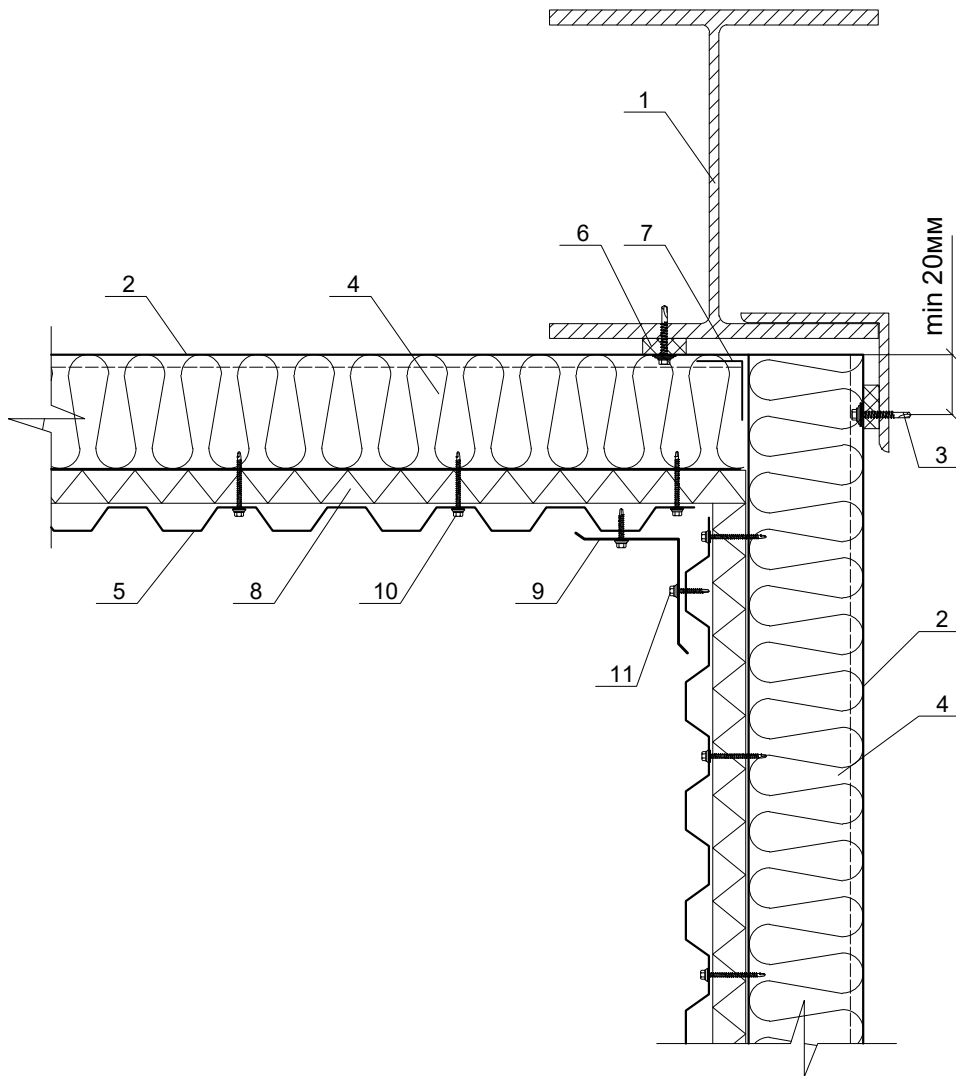
1. Багана
2. Дотор талын хэлбэржүүлсэн гөлмөн төмөр хавтан
3. ЭПДМ жийрэгтэй өөрөө зүсэх шураг $\varnothing 4,8 \times 28$; $\varnothing 4,8 \times 70(60)$
4. Базальт хөвөн хавтан
5. Ханын гадна талын хэлбэржүүлсэн гөлмөн төмөр хавтан
6. Хэвтээ байрлалтай нягтруулах жийрэг
7. Хөнгөн цагаан туузан наалт
8. Баганын нягтруулах жийрэг
9. Салхины хамгаалалт
10. Хаяавчний усны хаалга
11. Хөшүүншлийн элемент (зураг төсөлд зааснаар)
12. Дотор талын хэлбэржүүлсэн (С) гөлмөн төмөр хавт
13. Хаявчны хэсгийн уулзвар
14. Хаявчний нягтруулах жийгрэг
15. Дарлага толгойтой өөрөө зүсэх шураг $\varnothing 4,2 \times 16(19)$
16. ЭПДМ жийрэгтэй өөрөө зүсэх шураг $\varnothing 5,5 \times 32$

2.2 САЛХИНЫ ХАМГААЛАЛТАЙ БОСОО БАЙРЛАЛТАЙ ХЭЛБЭРЖҮҮЛСЭН
ГӨЛМӨН ТӨМӨР ӨНГӨЛГӨӨТЭЙ ХАНА
2.2.4 ГАДНА ТАЛЫН БУЛАН



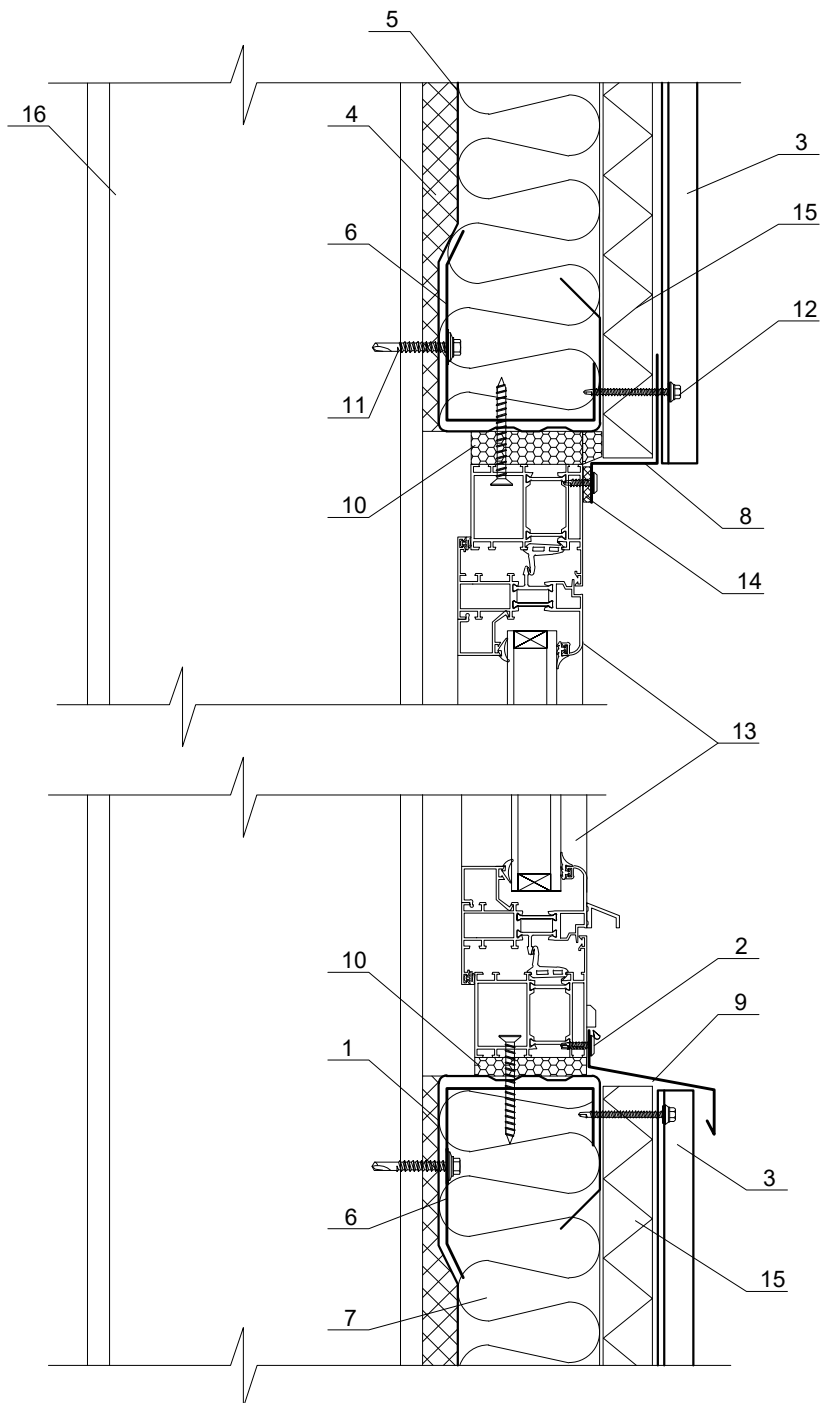
1. Багана
2. Дотор талын хэлбэржүүлсэн гөлмөн төмөр
3. ЭПДМ жийрэгтэй өөрөө зүсэх шураг $\text{Ø}4,8 \times 28$; $\text{Ø}4,8 \times 70(60)$
4. Базальт хөвөн хавтан
5. Ханын гадна талын хэлбэржүүлсэн гөлмөн төмөр
6. Хөнгөн цагаан туузан наалт
7. Баганын нягтруулах жийрэг
8. Салхины хамгаалалт
9. Гадна талын булангийн элемент $115 \times 115 \times 2000$
10. ЭПДМ жийрэгтэй өөрөө зүсэх шураг $\text{Ø}5,5 \times 32$
11. Хүрээний элемент
12. Дарлага толгойтой өөрөө зүсэх шураг $\text{Ø}4,2 \times 16(19)$
13. ЭПДМ жийрэгтэй дарлага толгойтой шураг $\text{Ø}4,8 \times 28$

2.2 САЛХИНЫ ХАМГААЛАЛТАЙ БОСОО БАЙРЛАЛТАЙ ХЭЛБЭРЖҮҮЛСЭН
ГӨЛМӨН ТӨМӨР ӨНГӨЛГӨӨТЭЙ ХАНА
2.2.5 ДОТОР ТАЛЫН БУЛАН



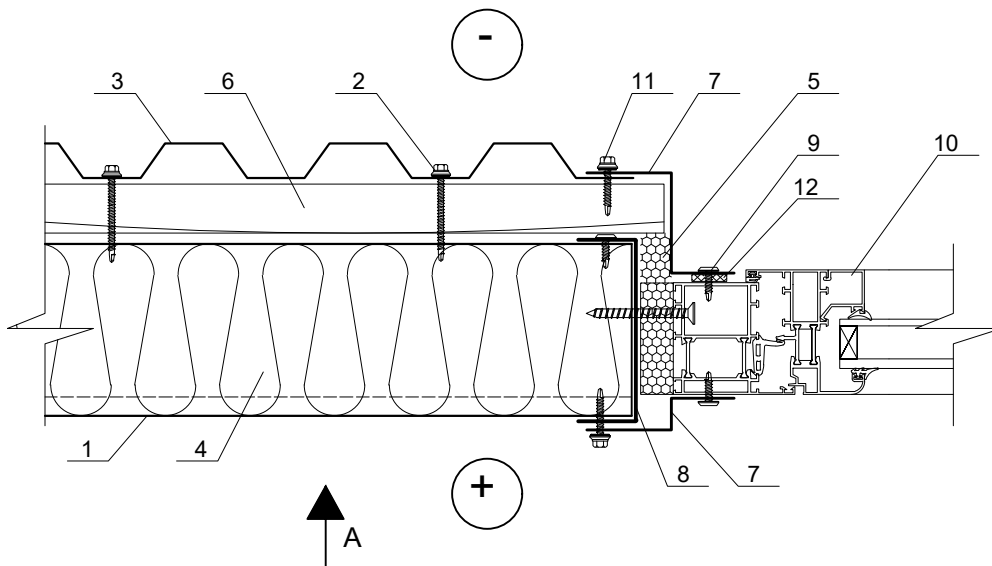
1. Багана
2. Дотор талын хэлбэржүүлсэн гөлмөн төмөр хавтан
3. ЭПДМ жийрэгтэй өөрөө зүсэх шураг Ø5,5x32
4. Базальт хөвөн хавтан
5. Ханын гадна талын хэлбэржүүлсэн гөлмөн төмөр хавтан
6. Баганын нягтруулах жийрэг
7. Хөнгөн цагаан туузан наалт
8. Салхины хамгаалалт
9. Гадна талын булангийн элемент 115x115x2000
10. ЭПДМ жийрэгтэй өөрөө зүсэх шураг Ø4,8x70(60)
11. ЭПДМ жийрэгтэй өөрөө зүсэх шураг Ø4,8x28

2.2 САЛХИНЫ ХАМГААЛАЛТАЙ БОСОО БАЙРЛАЛТАЙ ХЭЛБЭРЖҮҮЛСЭН
ГӨЛМӨН ТӨМӨР ӨНГӨЛГӨӨТЭЙ ХАНА
2.2.6 ХАНА, ЦОНХНЫ УУЛЗВАР (БОСОО ЗҮСЭЛТ)

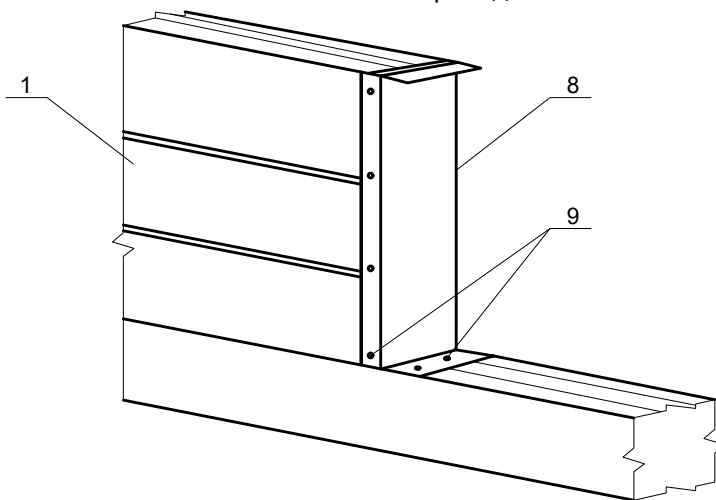


1. Дотор талын хэлбэржүүлсэн гөлмөн төмөр хавтан
2. Дарлага толгойтой өөрөө зүсэх шураг $\varnothing 4,2 \times 16(19)$
3. Ханын гадна талын хэлбэржүүлсэн гөлмөн төмөр хавтан
4. Баганын нягтруулах жийрэг
5. Дотор талын хэлбэржүүлсэн (С) гөлмөн төмөр хавтан
6. Хөшүүншлийн элемент (зураг төсөлд зааснаар)
7. Базальт хөвөн хавтан
8. Цонхны усны хаялга (дээд талын)
9. Цонхны усны хаялга (доод талын)
10. Полиуретан хөөс
11. ЭПДМ жийрэгтэй өөрөө зүсэх шураг $\varnothing 5,5 \times 32$
12. ЭПДМ жийрэгтэй өөрөө зүсэх шураг $\varnothing 4,8 \times 70(60)$
13. Цонх
14. Уян жийрэг
15. Салхины хамгаалалт
16. Багана

2.2 САЛХИНЫ ХАМГААЛАЛТАЙ БОСОО БАЙРЛАЛТАЙ ХЭЛБЭРЖҮҮЛСЭН
ГӨЛМӨН ТӨМӨР ӨНГӨЛГӨӨТЭЙ ХАНА
2.2.7 ЦОНХНЫ ХЭСЭГ (ХЭВТЭЭ ЗҮСЭЛТ)

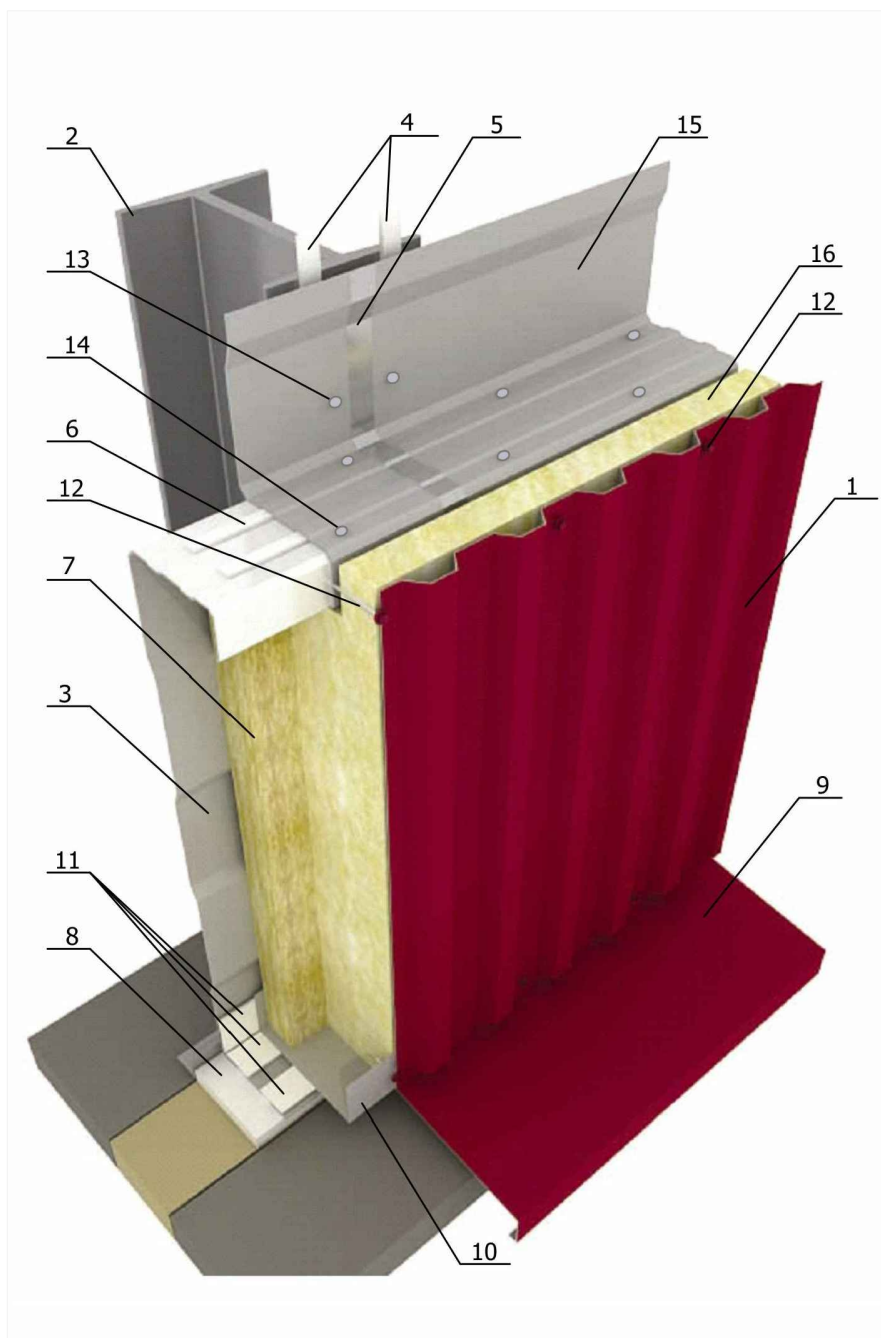


A - аас харахад



1. Дотор талын хэлбэржүүлсэн гөлмөн төмөр хавтан
2. ЭПДМ жийрэгтэй өөрөө зүсэх шураг $\text{Ø}4,8 \times 70(60)$
3. Ханын гадна талын хэлбэржүүлсэн гөлмөн төмөр хавтан
4. Базальт хөвөн хавтан
5. Полиуретан хөөс
6. Салхины хамгаалалт
7. Хэлбэржүүлсэн элемент
8. Хүрээний элемент
9. Дарлага толгойтой өөрөө зүсэх шураг $\text{Ø}4,2 \times 16(19)$
10. Цонх
11. ЭПДМ жийрэгтэй өөрөө зүсэх шураг $\text{Ø}4,8 \times 28$
12. Уян жийрэг

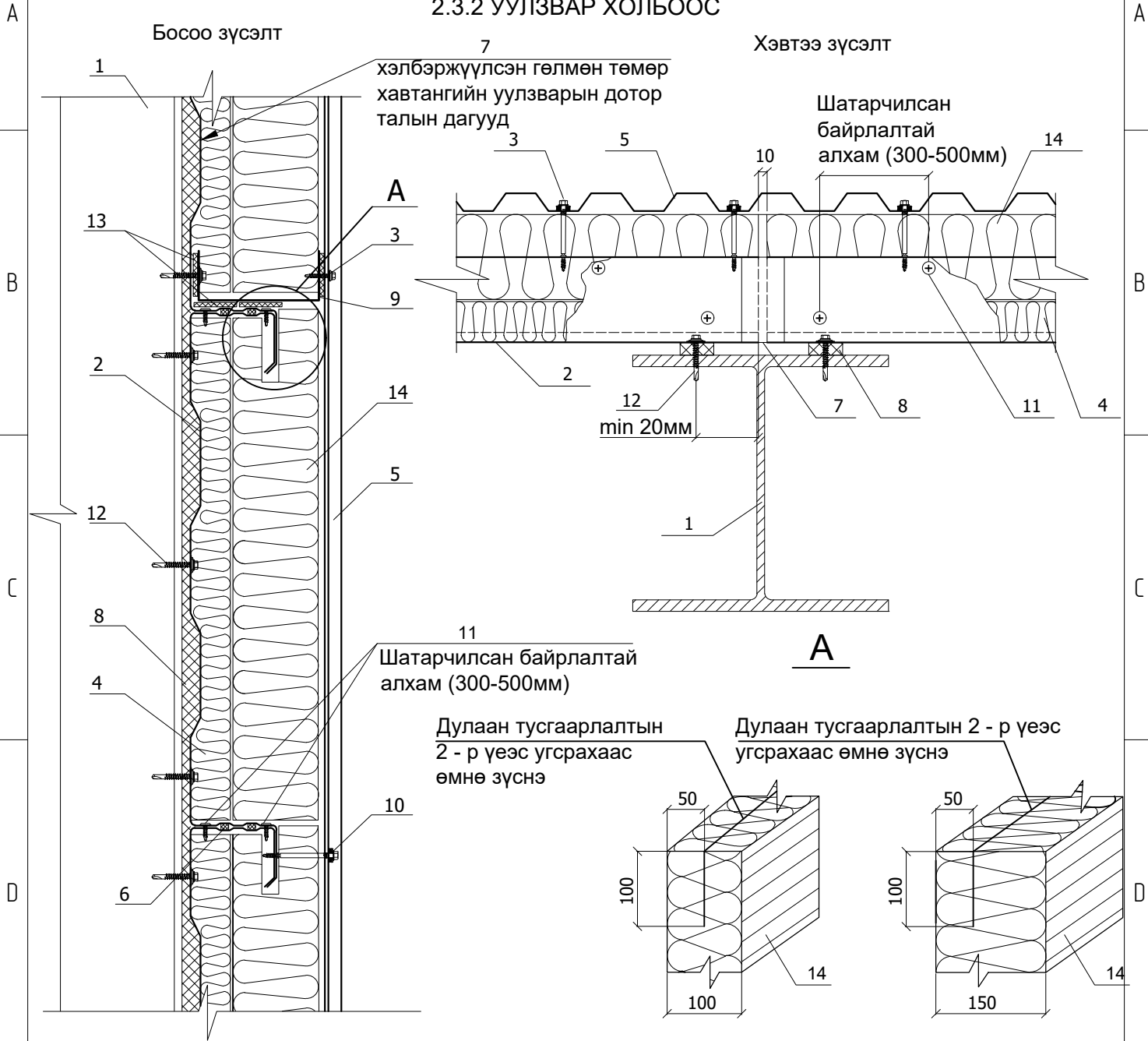
2. БҮТЭЭЦИЙН ЭЛЕМЕНТЭЭР УГСРАХ СЭНДВИЧ ХАНА
2.3 НЭМЭЛТ ДУЛААЛГЫН ҮЕТЭЙ БОСОО БАЙРЛАЛТАЙ ХЭЛБЭРЖҮҮЛСЭН
ГӨЛМӨН ТӨМӨР ӨНГӨЛГӨӨТЭЙ ХАНА
2.3.1 ЕРӨНХИЙ БАЙДАЛ



- | | |
|---|---|
| <ol style="list-style-type: none"> 1. Ханын гадна талын хэлбэржүүлсэн гөлмөн төмөр хавтан 2. Багана 3. Дотор талын хэлбэржүүлсэн (С) гөлмөн төмөр хавтан 4. Баганын нягтруулах жийрэг 5. Хөнгөн цагаан туузан наалт 6. Хэвтээ байрлалтай нягтруулах жийрэг 7. Базальт хөвөн хавтан 1 - р үе 8. Хаяавчний нягтруулах жийгрэг | <ol style="list-style-type: none"> 9. Хаяавчний усны хаялага 10. Бэхэлгээний элемент 11. Дулаан тусгаарлах тууз 12. ЭПДМ жийрэгтэй өөрөө зүсэх шураг Ø5,5xL 13. ЭПДМ жийрэгтэй өөрөө зүсэх шураг Ø5,5x32 14. Дарлага толгойтой өөрөө зүсэх шураг Ø4,2x16(19) 15. Дотор талын хэлбэржүүлсэн гөлмөн төмөр 16. Базальт хөвөн хавтан 2 - р үе |
|---|---|

Ханын зузаан, мм	Өөрөө зүсэх шураг 5.5xL, мм	1 үе дулаан тусгаарлагч, мм	2 үе дулаан тусгаарлагч, мм	Бэхэлгээний элемент, мм
100	5.5x75	50	100	145
150	5.5x75	100	100	195
150	5.5x125	100	150	245

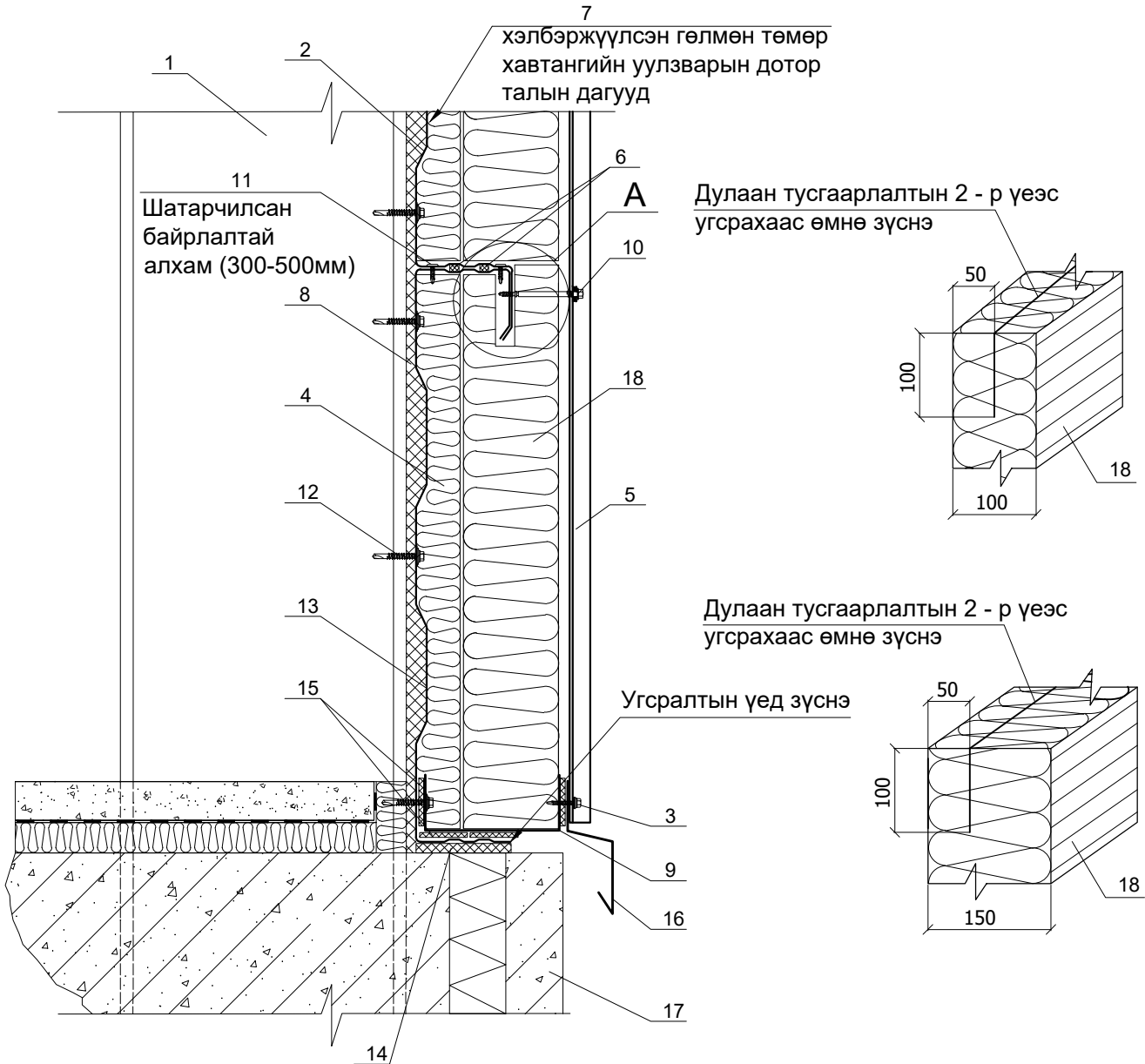
2.3 НЭМЭЛТ ДУЛААЛГЫН ҮЕТЭЙ БОСОО БАЙРЛАЛТАЙ ХЭЛБЭРЖҮҮЛСЭН
ГӨЛМӨН ТӨМӨР ӨНГӨЛГӨӨТЭЙ ХАНА
2.3.2 УУЛЗВАР ХОЛБООС



- | | |
|--|---|
| 1. Багана | 8. Баганын нягтруулах жийрэг |
| 2. Дотор талын хэлбэржүүлсэн гөлмөн төмөр хавтан | 9. Бэхэлгээний элемент |
| 3. ЭПДМ жийрэгтэй өөрөө зүсэх шураг Ø4,8x28; | 12. ЭПДМ жийрэгтэй өөрөө зүсэх шураг Ø5,5xL |
| 4. Базальт хөвөн хавтан 1 - р үе | 13. Дарлага толгойтой өөрөө зүсэх шураг Ø4,2x16(19) |
| 5. Ханын гадна талын хэлбэржүүлсэн гөлмөн төмөр хавтан | 14. ЭПДМ жийрэгтэй өөрөө зүсэх шураг Ø5,5x32 |
| 6. Хэвтээ байрлалтай нягтруулах жийрэг | |
| 7. Хөнгөн цагаан туузан наалт | |

Ханын зузаан, мм	Өөрөө зүсэх шураг 5.5xL, мм	1 үе дулаан тусгаарлагч, мм	2 үе дулаан тусгаарлагч, мм	Бэхэлгээний элемент, мм
100	5.5x75	50	100	145
150	5.5x75	100	100	195
150	5.5x125	100	150	245

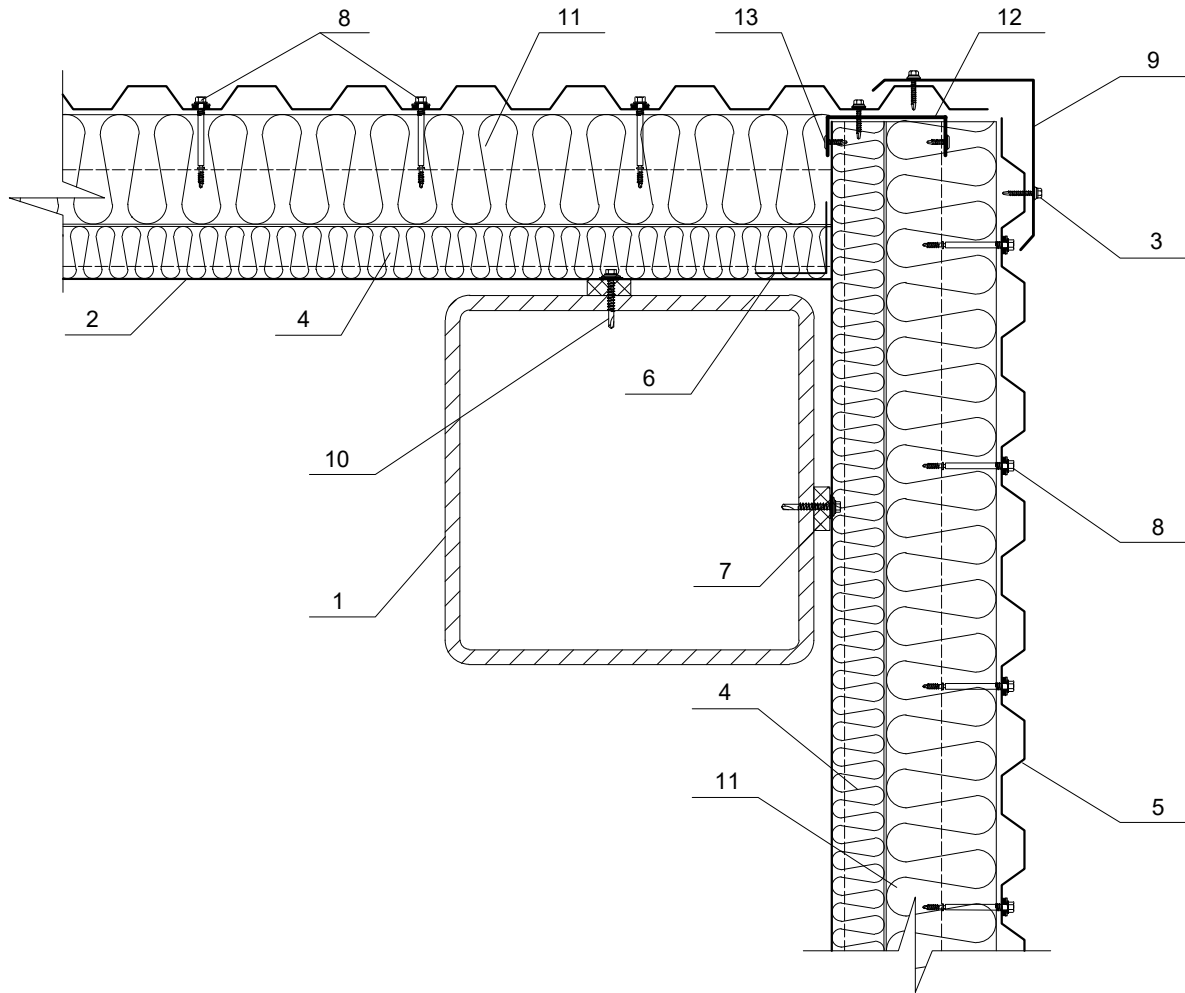
2.3 НЭМЭЛТ ДУЛААЛГЫН ҮЕТЭЙ БОСОО БАЙРЛАЛТАЙ ХЭЛБЭРЖҮҮЛСЭН
ГӨЛМӨН ТӨМӨР ӨНГӨЛГӨӨТЭЙ ХАНА
2.3.3 ХАЯАВЧНИЙ ХЭСГИЙН УУЛЗВАР



- | | |
|--|---|
| 1. Багана | 10. ЭПДМ жийрэгтэй өөрөө зүсэх шураг Ø5,5xL |
| 2. Дотор талын хэлбэржүүлсэн гөлмөн төмөр хавтан | 11. Дарлага толгойтой өөрөө зүсэх шураг Ø4,2x16(19) |
| 3. ЭПДМ жийрэгтэй өөрөө зүсэх шураг Ø4,8x28; | 12. ЭПДМ жийрэгтэй өөрөө зүсэх шураг Ø5,5x32 |
| 4. Базальт хөвөн хавтан 1 - р үе | 13. Дотор талын хэлбэржүүлсэн (C) гөлмөн төмөр хавтан |
| 5. Ханын гадна талын хэлбэржүүлсэн гөлмөн төмөр хавтан | 14. Хаяавчний нягтруулах жийгрэг |
| 6. Хэвтээ байрлалтай нягтруулах жийрэг | 15. Дулаан тусгаарлах тууз |
| 7. Хөнгөн цагаан туузан наалт | 16. Хаяавчний усны хаялга |
| 8. Баганын нягтруулах жийрэг | 17. Хаявчны хэсгийн уулзвар |
| 9. Бэхэлгээний элемент | 18. Базальт хөвөн хавтан 2 - р үе |

Ханын зузаан, мм	Өөрөө зүсэх шураг 5.5xL, мм	1 үе дулаан тусгаарлагч, мм	2 үе дулаан тусгаарлагч, мм	Бэхэлгээний элемент, мм
100	5.5x75	50	100	145
150	5.5x75	100	100	195
150	5.5x125	100	150	245

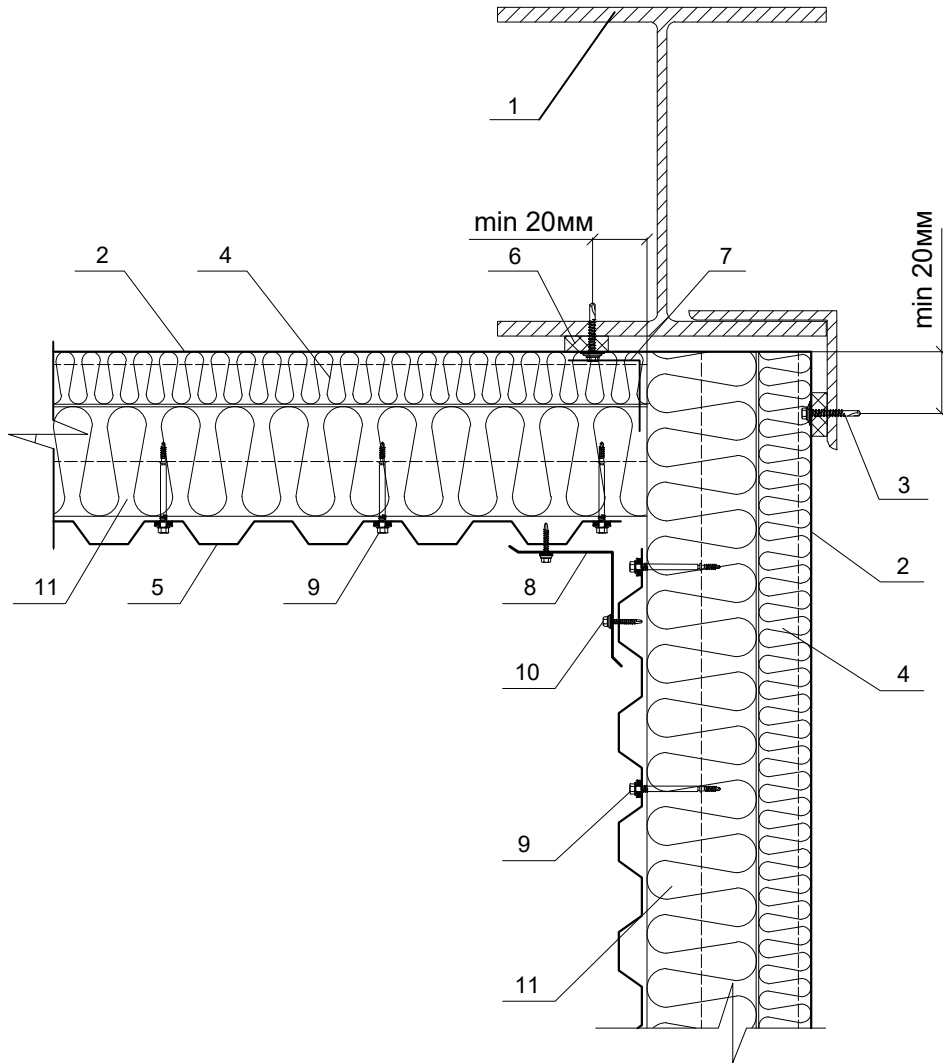
2.3 НЭМЭЛТ ДУЛААЛГЫН ҮЕТЭЙ БОСОО БАЙРЛАЛТАЙ ХЭЛБЭРЖҮҮЛСЭН
ГӨЛМӨН ТӨМӨР ӨНГӨЛГӨӨТЭЙ ХАНА
2.3.4 ГАДНА ТАЛЫН БУЛАН



- | | |
|--|---|
| 1. Багана | 8. ЭПДМ жийрэгтэй өөрөө зүсэх шураг Ø5,5xL |
| 2. Дотор талын хэлбэржүүлсэн гөлмөн төмөр хавтан | 9. Хэлбэржүүлсэн элемент |
| 3. ЭПДМ жийрэгтэй өөрөө зүсэх шураг Ø4,8x28; | 10. ЭПДМ жийрэгтэй өөрөө зүсэх шураг Ø5,5x32 |
| 4. Базальт хөвөн хавтан 1 - р үе | 11. Базальт хөвөн хавтан 2 - р үе |
| 5. Ханын гадна талын хэлбэржүүлсэн гөлмөн төмөр хавтан | 12. Хүрээний элемент |
| 6. Хөнгөн цагаан туузан наалт | 13. Дарлага толгойтой өөрөө зүсэх шураг Ø4,2x16(19) |
| 7. Баганын нягтруулах жийрэг | |

Ханын зузаан, мм	Өөрөө зүсэх шураг 5.5xL, мм	1 үе дулаан тусгаарлагч, мм	2 үе дулаан тусгаарлагч, мм	Бэхэлгээний элемент, мм
100	5.5x75	50	100	145
150	5.5x75	100	100	195
150	5.5x125	100	150	245

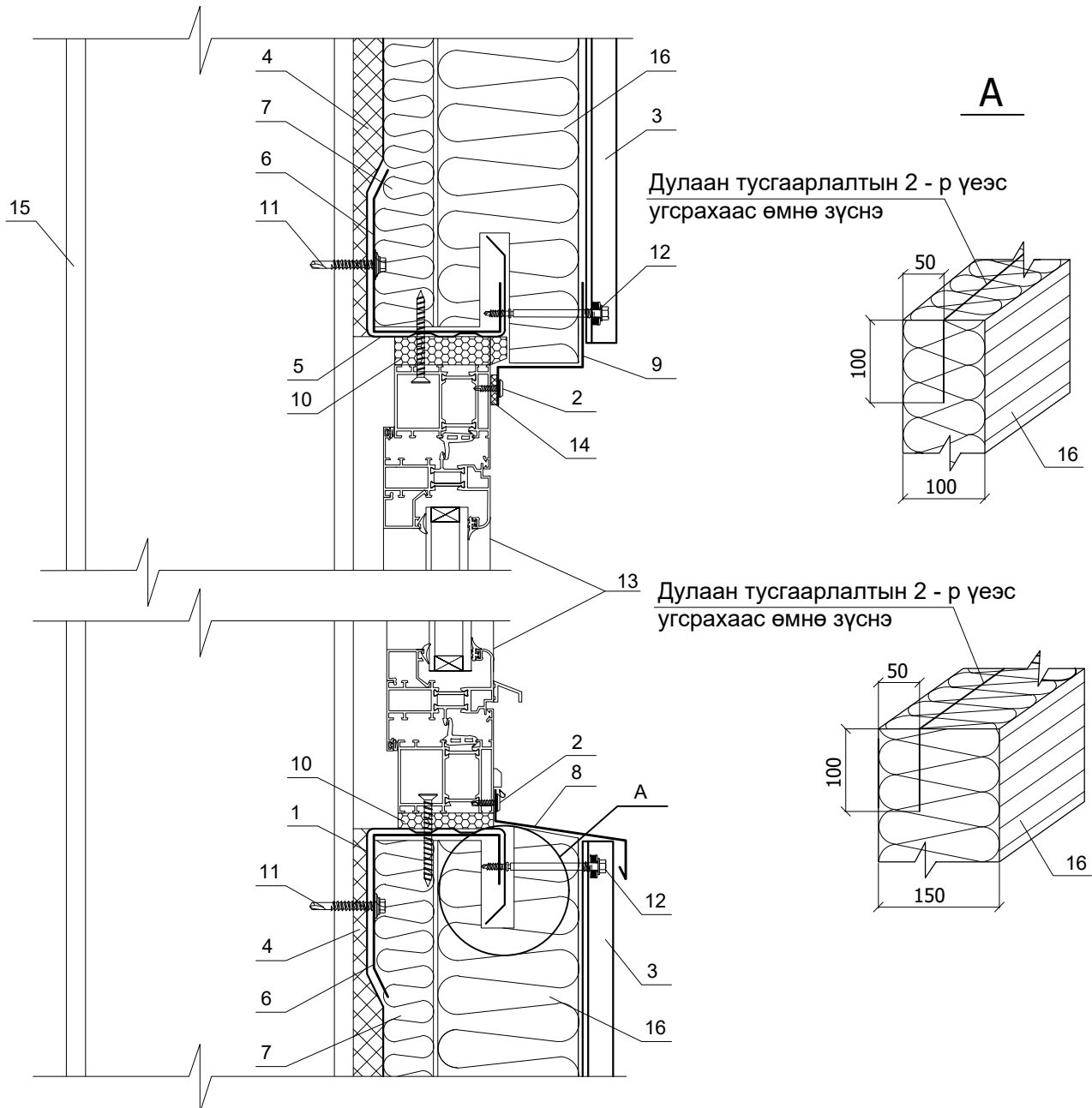
2.3 НЭМЭЛТ ДУЛААЛГЫН ҮЕТЭЙ БОСОО БАЙРЛАЛТАЙ ХЭЛБЭРЖҮҮЛСЭН
ГӨЛМӨН ТӨМӨР ӨНГӨЛГӨӨТЭЙ ХАНА
2.3.5 ДОТОР ТАЛЫН БУЛАН



- | | |
|--|--|
| 1. Багана | 8. Хэлбэржүүлсэн элемент |
| 2. Дотор талын хэлбэржүүлсэн гөлмөн төмөр хавтан | 9. ЭПДМ жийрэгтэй өөрөө зүсэх шураг Ø5,5xL |
| 3. ЭПДМ жийрэгтэй өөрөө зүсэх шураг Ø5,5x32 | 10. ЭПДМ жийрэгтэй өөрөө зүсэх шураг Ø4,8x28 |
| 4. Базальт хөвөн хавтан 1 - р үе | 11. Базальт хөвөн хавтан 2 - р үе |
| 5. Ханын гадна талын хэлбэржүүлсэн гөлмөн төмөр хавтан | |
| 6. Баганын нягтруулах жийрэг | |
| 7. Хөнгөн цагаан туузан наалт | |

Ханын зузаан, мм	Өөрөө зүсэх шураг 5.5xL, мм	1 үе дулаан тусгаарлагч, мм	2 үе дулаан тусгаарлагч, мм	Бэхэлгээний элемент, мм
100	5.5x75	50	100	145
150	5.5x75	100	100	195
150	5.5x125	100	150	245

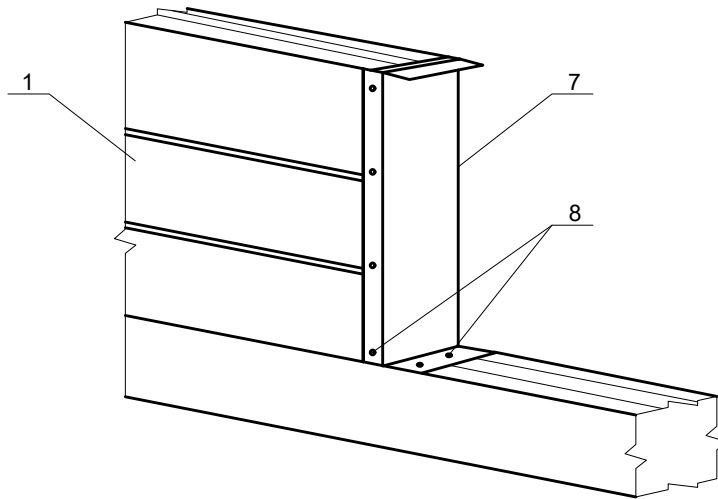
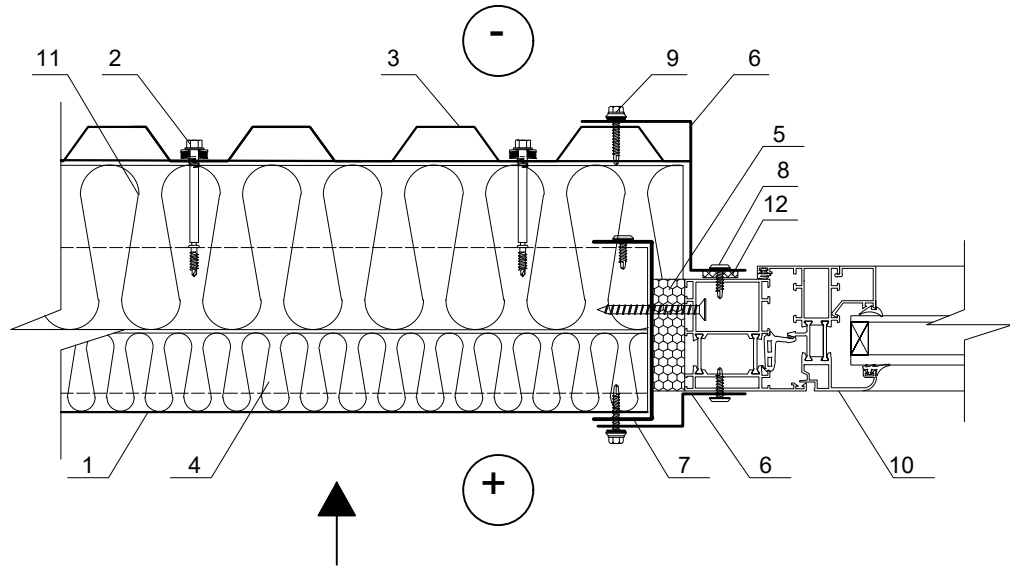
2.3 НЭМЭЛТ ДУЛААЛГЫН ҮЕТЭЙ БОСОО БАЙРЛАЛТАЙ ХЭЛБЭРЖҮҮЛСЭН
ГӨЛМӨН ТӨМӨР ӨНГӨЛГӨӨТЭЙ ХАНА
2.3.6 ХАНА, ЦОНХНЫ УУЛЗВАР (БОСОО ЗҮСЭЛТ)



- | | |
|--|--|
| 1. Дотор талын хэлбэржүүлсэн гөлмөн төмөр хавтан | 9. Цонхны усны хаялга (дээд талын) |
| 2. Дарлага толгойтой өөрөө зүсэх шураг Ø4,2x16(19) | 10. Полиуретан хөөс |
| 3. Ханын гадна талын хэлбэржүүлсэн гөлмөн төмөр хавтан | 11. ЭПДМ жийрэгтэй өөрөө зүсэх шураг Ø5,5x32 |
| 4. Баганын нягтруулах жийрэг | 12. ЭПДМ жийрэгтэй өөрөө зүсэх шураг Ø5,5xL |
| 5. Дотор талын хэлбэржүүлсэн гөлмөн төмөр хавтан | 13. Цонх |
| 6. Хөшүүншлийн элемент (зураг төсөлд зааснаар) | 14. Уян жийрэг |
| 7. Базальт хөвөн хавтан 2 - р үе | 15. Багана |
| 8. Цонхны усны хаялга (доод талын) | 16. Базальт хөвөн хавтан 2 - р үе |

Ханын зузаан, мм	Өөрөө зүсэх шураг 5.5xL, мм	1 үе дулаан тусгаарлагч, мм	2 үе дулаан тусгаарлагч, мм	Бэхэлгээний элемент, мм
100	5.5x75	50	100	145
150	5.5x75	100	100	195
150	5.5x125	100	150	245

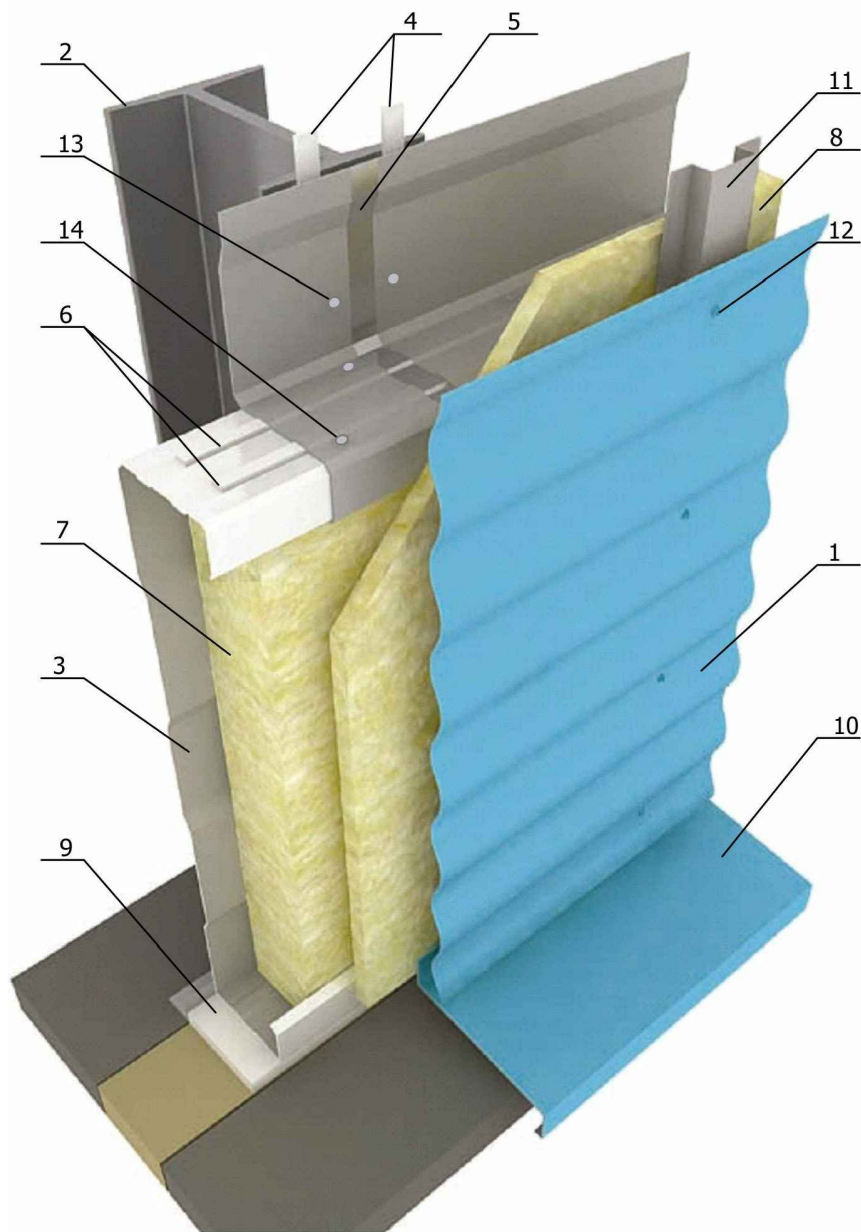
2.3 НЭМЭЛТ ДУЛААЛГЫН ҮЕТЭЙ БОСОО БАЙРЛАЛТАЙ ХЭЛБЭРЖҮҮЛСЭН
ГӨЛМӨН ТӨМӨР ӨНГӨЛГӨӨТЭЙ ХАНА
2.3.7 ЦОНХНЫ ХЭСЭГ (ХЭВТЭЭ ЗҮСЭЛТ)



- | | |
|--|--|
| 1. Дотор талын хэлбэржүүлсэн гөлмөн төмөр хавтан | 7. Хүрээний элемент |
| 2. ЭПДМ жийрэгтэй өөрөө зүсэх шураг Ø5,5xL | 8. Дарлага толгойтой өөрөө зүсэх шураг Ø4,2x16(19) |
| 3. Ханын гадна талын хэлбэржүүлсэн гөлмөн төмөр хавтан | 9. ЭПДМ жийрэгтэй өөрөө зүсэх шураг Ø4,8x28 |
| 4. Базальт хөвөн хавтан 1 - р үе | 10. Цонх |
| 5. Полиуретан хөөс | 11. Базальт хөвөн хавтан 2 - р үе |
| 6. Хэлбэржүүлсэн элемент | 12. Уян жийрэг |

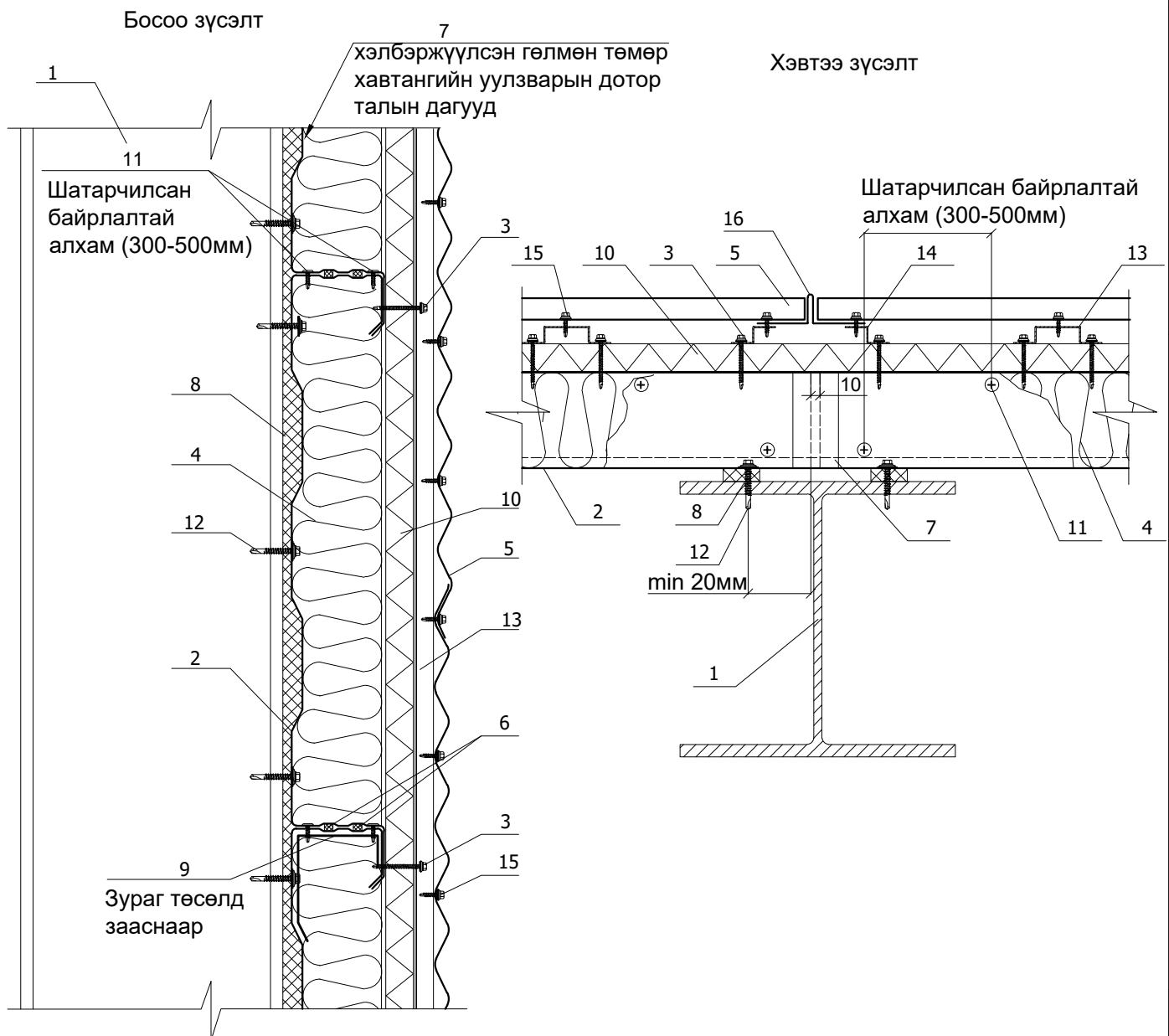
Ханын зузаан, мм	Өөрөө зүсэх шураг 5.5xL, мм	1 үе дулаан тусгаарлагч, мм	2 үе дулаан тусгаарлагч, мм	Бэхэлгээний элемент, мм
100	5.5x75	50	100	145
150	5.5x75	100	100	195
150	5.5x125	100	150	245

3. БҮТЭЭЦИЙН ЭЛЕМЕНТЭЭР УГСРАХ СЭНДВИЧ ХАНА
3.1 САЛХИНЫ ХАМГААЛАЛТЫН ҮЕ БА САЛХИЖУУЛАЛТЫН ХӨНДИЙТЭЙ
БОСОО БАЙРЛАЛТАЙ ХЭЛБЭРЖҮҮЛСЭН ГӨЛМӨН ТӨМӨР ӨНГӨЛГӨӨТЭЙ ХАНА
3.1.1 ЕРӨНХИЙ БАЙДАЛ



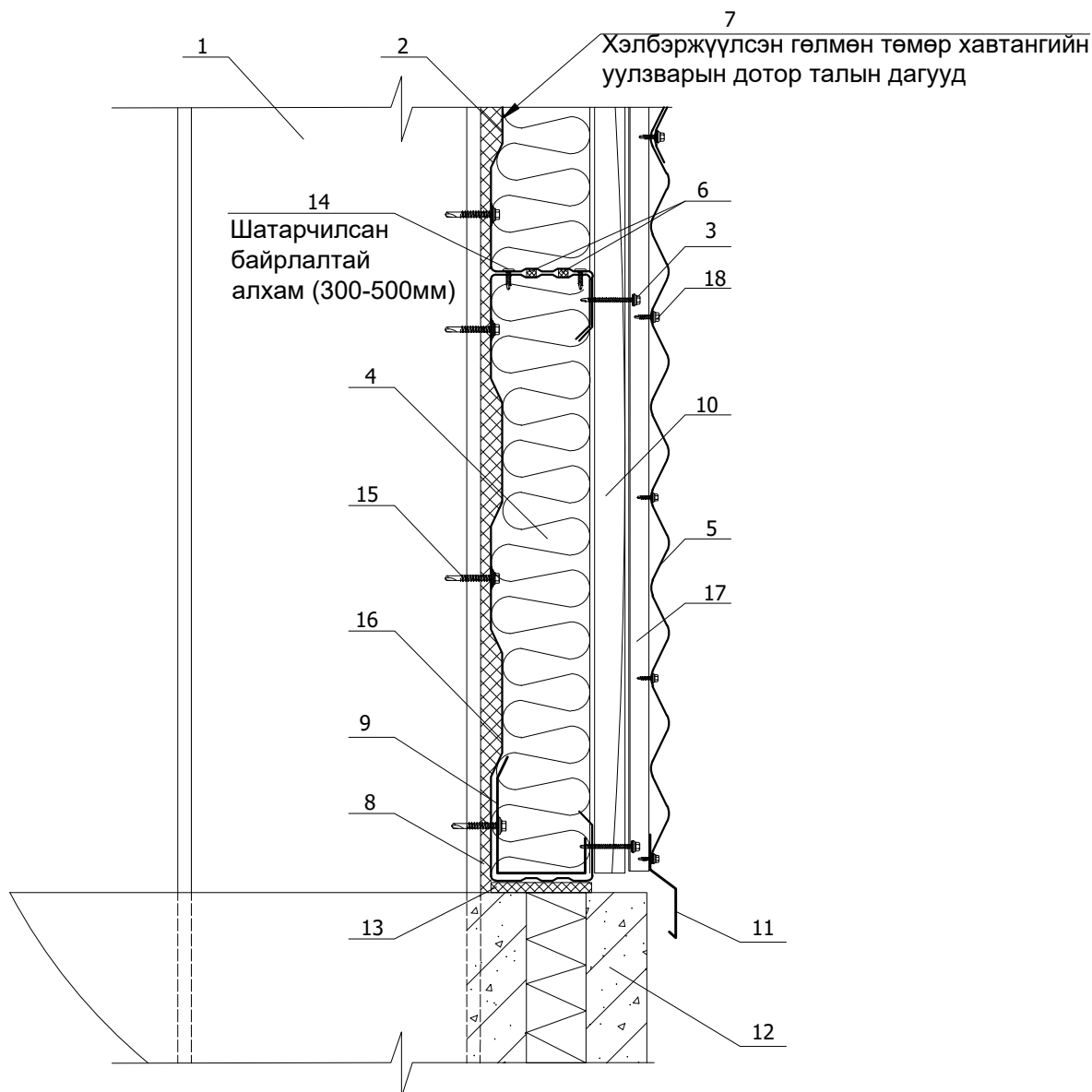
1. Ханын гадна талын хэлбэржүүлсэн гөлмөн төмөр хавтан
2. Багана
3. Дотор талын хэлбэржүүлсэн (С) гөлмөн төмөр хавтан
4. Баганын нягтруулах жийрэг
5. Хөнгөн цагаан туузан наалт
6. Хэвтээ байрлалтай нягтруулах жийрэг
7. Базальт хөвөн хавтан
8. Салхины хамгаалалт
9. Хаяавчний нягтруулах жийгрэг
10. Хаяавчний усны хаялга
11. Босоо байрлалтай бэхэлгээний элемент КПШ-50x20
12. ЭПДМ жийрэгтэй өөрөө зүсэх шураг Ø4,8x28
13. ЭПДМ жийрэгтэй өөрөө зүсэх шураг Ø5,5x32
14. Дарлага толгойтой өөрөө зүсэх шураг Ø4,2x16(19)

3. БҮТЭЭЦИЙН ЭЛЕМЕНТЭЭР УГСРАХ СЭНДВИЧ ХАНА
3.1 САЛХИНЫ ХАМГААЛАЛТЫН ҮЕ БА САЛХИЖУУЛАЛТЫН ХӨНДИЙТЭЙ
БОСОО БАЙРЛАЛТАЙ ХЭЛБЭРЖҮҮЛСЭН ГӨЛМӨН ТӨМӨР ӨНГӨЛГӨӨТЭЙ ХАНА
3.1.2 УУЛЗВАР ХОЛБООС



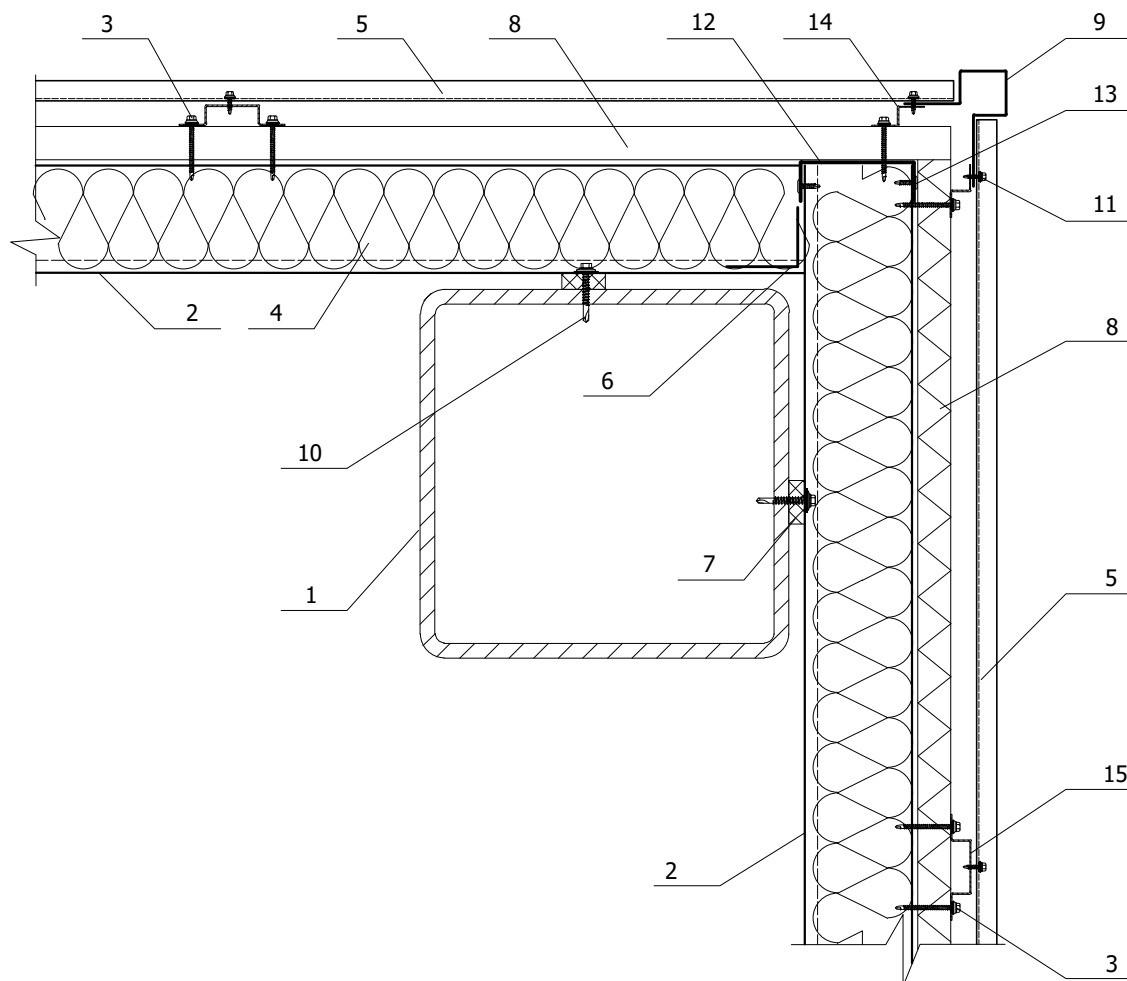
1. Багана
2. Дотор талын хэлбэржүүлсэн гөлмөн төмөр хавтан
3. ЭПДМ жийрэгтэй өөрөө зүсэх шураг $\text{Ø}4,8 \times 70(60)$
4. Базальт хөвөн хавтан
5. Ханын гадна талын хэлбэржүүлсэн гөлмөн төмөр хавтан
6. Хэвтээ байрлалтай нягтруулах жийрэг
7. Хөнгөн цагаан туузан наалт
8. Баганын нягтруулах жийрэг
9. Хөшүүншлийн элемент (зураг төсөлд зааснаар)
10. Салхины хамгаалалт
11. Дарлага толгойтой өөрөө зүсэх шураг $\text{Ø}4,2 \times 16(19)$
12. ЭПДМ жийрэгтэй өөрөө зүсэх шураг $\text{Ø}5,5 \times 32$.
13. Босоо байрлалтай бэхэлгээний элемент малгай төмөр МТ-50x20
14. Босоо байрлалтай бэхэлгээний элемент Z-29x20
15. ЭПДМ жийрэгтэй өөрөө зүсэх шураг $\text{Ø}4,8 \times 28$
16. Хэлбэржүүлсэн элемент

3. БҮТЭЭЦИЙН ЭЛЕМЕНТЭЭР УГСРАХ СЭНДВИЧ ХАНА
3.1 САЛХИНЫ ХАМГААЛАЛТЫН ҮЕ БА САЛХИЖУУЛАЛТЫН ХӨНДИЙТЭЙ
БОСОО БАЙРЛАЛТАЙ ХЭЛБЭРЖҮҮЛСЭН ГӨЛМӨН ТӨМӨР ӨНГӨЛГӨӨТЭЙ ХАНА
3.1.3 ХАЯАВЧНИЙ ХЭСГИЙН УУЛЗВАР



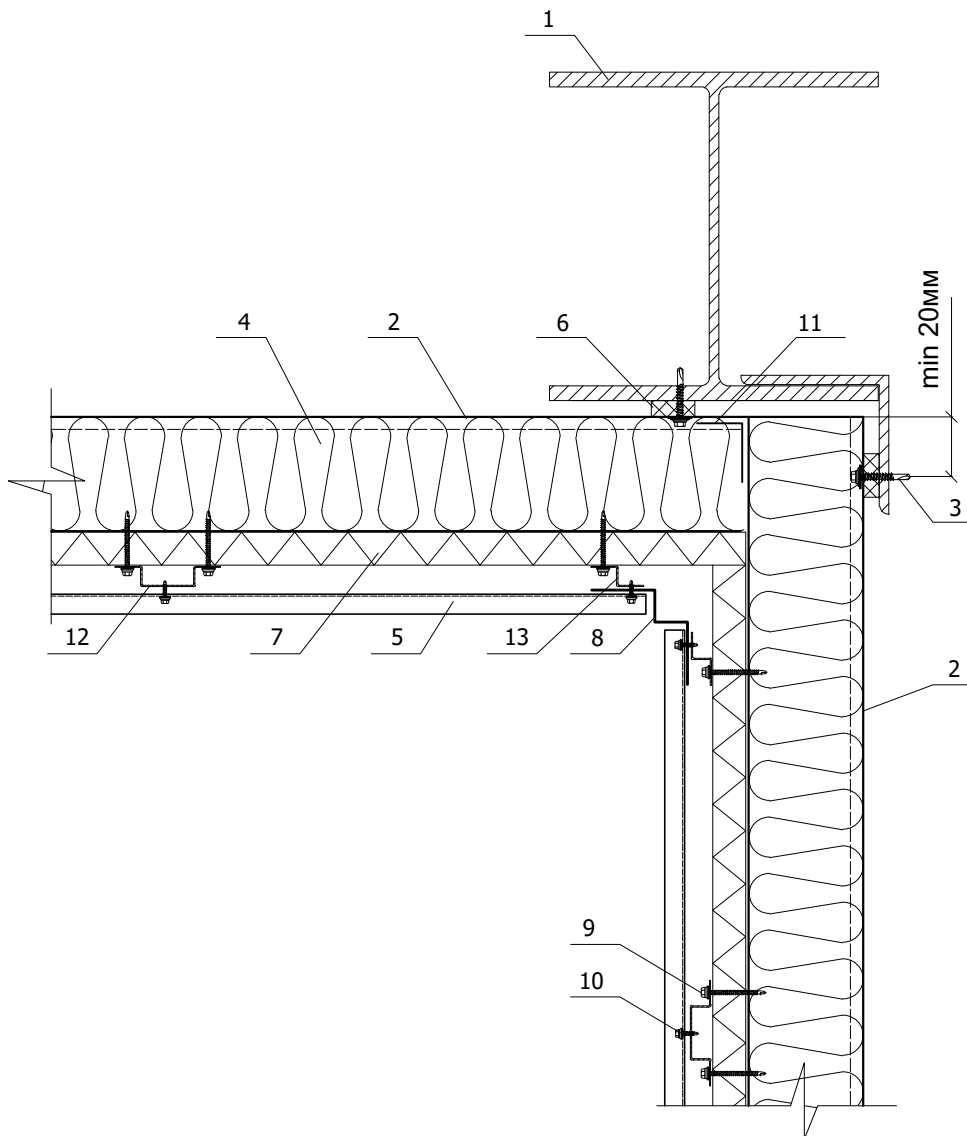
1. Багана
2. Дотор талын хэлбэржүүлсэн гөлмөн төмөр хавтан
3. ЭПДМ жийрэгтэй өөрөө зүсэх шураг Ø4,8x70(60)
4. Базальт хөвөн хавтан
5. Ханын гадна талын хэвтээ байрлалтай хэлбэржүүлсэн гөлмөн төмөр хавтан
6. Хэвтээ байрлалтай нягтруулах жийрэг
7. Хөнгөн цагаан туузан наалт
8. Баганын нягтруулах жийрэг
9. Хөшүүншлийн элемент (зураг төсөлд зааснаар)
10. Салхины хамгаалалт
11. Хаяавчний усны хаялга
12. Хаявчны хэсгийн уулзвар
13. Хаяавчний нягтруулах жийрэг
14. Дарлага толгойтой өөрөө зүсэх шураг Ø4,2x16(19)
15. ЭПДМ жийрэгтэй өөрөө зүсэх шураг Ø5,5x32
16. Дотор талын хэлбэржүүлсэн (С) гөлмөн төмөр хавтан
17. Босоо байрлалтай бэхэлгээний элемент МТ-50x20
18. ЭПДМ жийрэгтэй өөрөө зүсэх шураг Ø4,8x28

3. БҮТЭЭЦИЙН ЭЛЕМЕНТЭЭР УГСРАХ СЭНДВИЧ ХАНА
3.1 САЛХИНЫ ХАМГААЛАЛТЫН ҮЕ БА САЛХИЖУУЛАЛТЫН ХӨНДИЙТЭЙ
БОСОО БАЙРЛАЛТАЙ ХЭЛБЭРЖҮҮЛСЭН ГӨЛМӨН ТӨМӨР ӨНГӨЛГӨӨТЭЙ ХАНА
3.1.4 ГАДНА ТАЛЫН БУЛАН



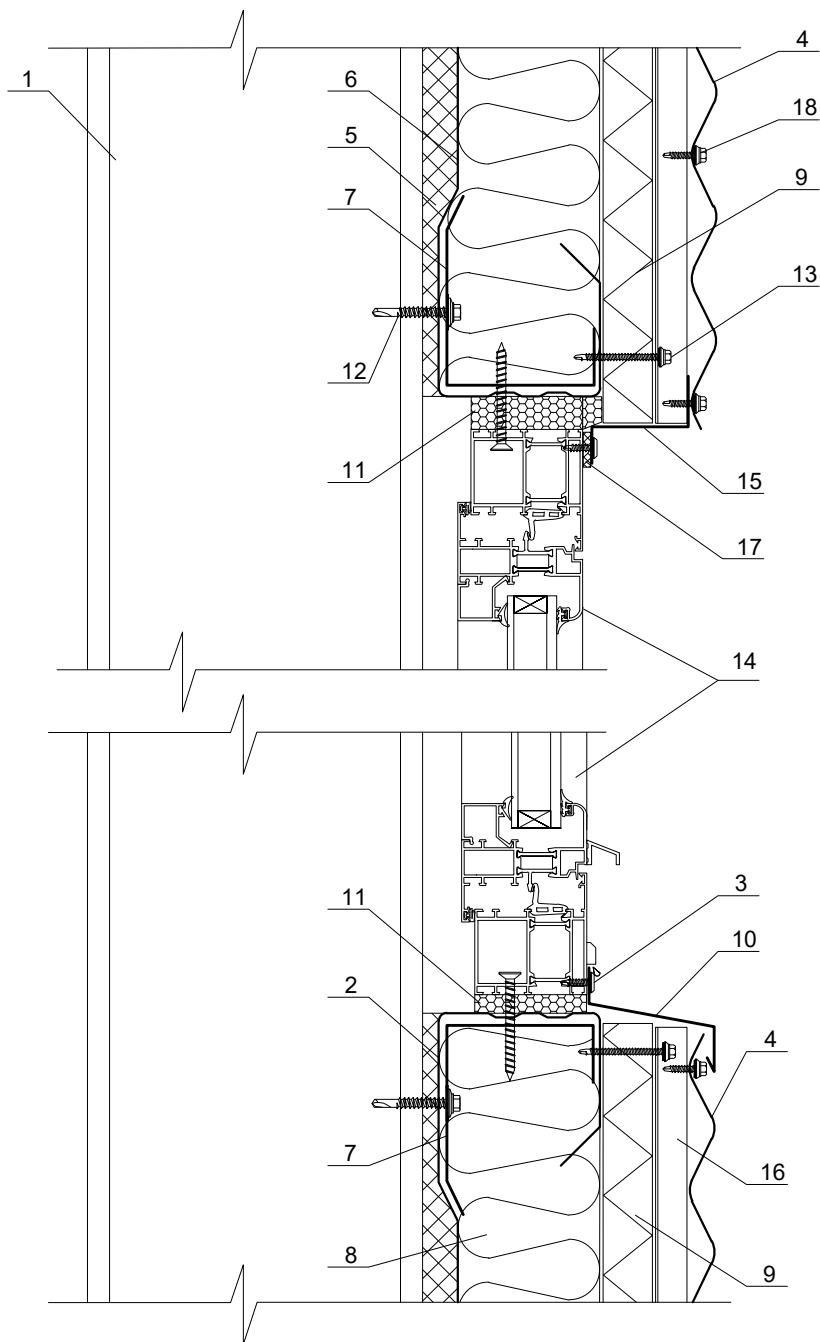
1. Багана
2. Дотор талын хэлбэржүүлсэн гөлмөн төмөр хавтан
3. ЭПДМ жийрэгтэй өөрөө зүсэх шураг $\text{Ø}4,8 \times 70(60)$
4. Базальт хөвөн хавтан
5. Ханын гадна талын хэвтээ байрлалтай хэлбэржүүлсэн гөлмөн төмөр хавтан
6. Хөнгөн цагаан туузан наалт
7. Баганын нягтруулах жийрэг
8. Салхины хамгаалалт
9. Гадна талын булангийн элемент $t=0,5\text{мм}$
10. ЭПДМ жийрэгтэй өөрөө зүсэх шураг $\text{Ø}5,5 \times 32$
11. ЭПДМ жийрэгтэй дарлага толгойтой шураг $\text{Ø}4,8 \times 28$
12. Хүрээний элемент
13. Дарлага толгойтой өөрөө зүсэх шураг $\text{Ø}4,2 \times 16(19)$
14. Босоо байрлалтай бэхэлгээний элемент Z-29x20
15. Босоо байрлалтай бэхэлгээний элемент МТ-50x20

3. БҮТЭЭЦИЙН ЭЛЕМЕНТЭЭР УГСРАХ СЭНДВИЧ ХАНА
3.1 САЛХИНЫ ХАМГААЛАЛТЫН ҮЕ БА САЛХИЖУУЛАЛТЫН ХӨНДИЙТЭЙ
БОСОО БАЙРЛАЛТАЙ ХЭЛБЭРЖҮҮЛСЭН ГӨЛМӨН ТӨМӨР ӨНГӨЛГӨӨТЭЙ ХАНА
3.1.5 ДОТОР ТАЛЫН БУЛАН



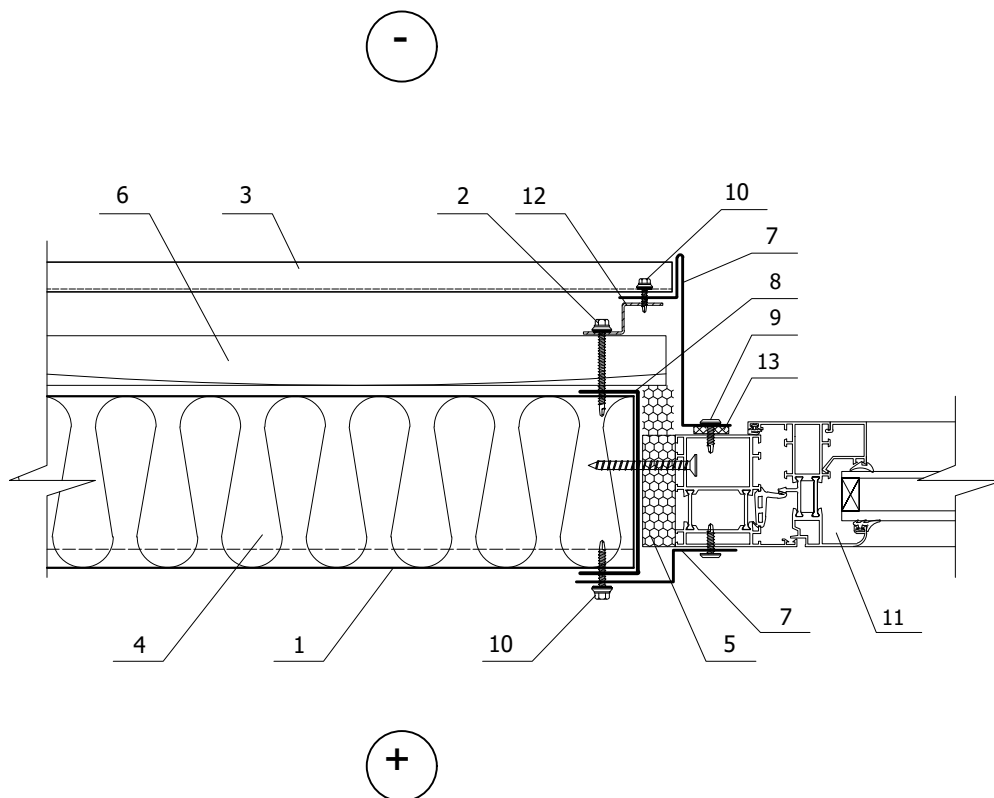
1. Багана
2. Дотор талын хэлбэржүүлсэн гөлмөн төмөр хавтан
3. ЭПДМ жийрэгтэй өөрөө зүсэх шураг $\text{Ø}5,5 \times 32$
4. Базальт хөвөн хавтан
5. Ханын гадна талын хэвтээ байрлалтэй хэлбэржүүлсэн гөлмөн төмөр хавтан
6. Баганын нягтруулах жийрэг
7. Салхины хамгаалалт
8. Гадга талын булангийн элемент $t=0,5\text{мм}$
9. ЭПДМ жийрэгтэй өөрөө зүсэх шураг $\text{Ø}4,8 \times 70(60)$
10. ЭПДМ жийрэгтэй өөрөө зүсэх шураг $\text{Ø}4,8 \times 28$
11. Хөнгөн цагаан туузан наалт
12. Босоо байрлалтай бэхэлгээний элемент МТ-50x20
13. Босоо байрлалтай бэхэлгээний элемент Z-29x20

3. БҮТЭЭЦИЙН ЭЛЕМЕНТЭЭР УГСРАХ СЭНДВИЧ ХАНА
3.1 САЛХИНЫ ХАМГААЛАЛТЫН ҮЕ БА САЛХИЖУУЛАЛТЫН ХӨНДИЙТЭЙ
БОСОО БАЙРЛАЛТАЙ ХЭЛБЭРЖҮҮЛСЭН ГӨЛМӨН ТӨМӨР ӨНГӨЛГӨӨТЭЙ ХАНА
3.1.6 ХАНА, ЦОНХНЫ УУЛЗВАР (БОСОО ЗҮСЭЛТ)



- | | | | |
|----|---|-----|---|
| 1. | Багана | 10. | Цонхны усны хаялга (доод талын) |
| 2. | Дотор талын хэлбэржүүлсэн гөлмөн төмөр хавтан | 11. | Полиуретан хөөс |
| 3. | Дарлага толгойтой өөрөө зүсэх шураг Ø4,2x16(19) | 12. | ЭПДМ жийрэгтэй өөрөө зүсэх шураг Ø5,5x32 |
| 4. | Ханын гадна талын хэвтээ байрлалтай хэлбэржүүлсэн гөлмөн төмөр хавтан | 13. | ЭПДМ жийрэгтэй өөрөө зүсэх шураг Ø4,8x70(60) |
| 5. | Баганын нягтруулах жийрэг | 14. | Цонх |
| 6. | Дотор талын хэлбэржүүлсэн (C) гөлмөн төмөр хавтан | 15. | Цонхны усны хаялга (дээд талын) |
| 7. | Хөшүүншлийн элемент (зураг төсөлд зааснаар) | 16. | Босоо байрлалтай бэхэлгээний элемент МТ-50x20 |
| 8. | Базальт хөвөн хавтан | 17. | Уян жийрэг |
| 9. | Салхины хамгаалалт | 18. | ЭПДМ жийрэгтэй өөрөө зүсэх шураг Ø4,8x28 |

3. БҮТЭЭЦИЙН ЭЛЕМЕНТЭЭР УГСРАХ СЭНДВИЧ ХАНА
3.1 САЛХИНЫ ХАМГААЛАЛТЫН ҮЕ БА САЛХИЖУУЛАЛТЫН ХӨНДИЙТЭЙ
БОСОО БАЙРЛАЛТАЙ ХЭЛБЭРЖҮҮЛСЭН ГӨЛМӨН ТӨМӨР ӨНГӨЛГӨӨТЭЙ ХАНА
3.1.7 ЦОНХНЫ ХЭСЭГ (ХЭВТЭЭ ЗҮСЭЛТ)

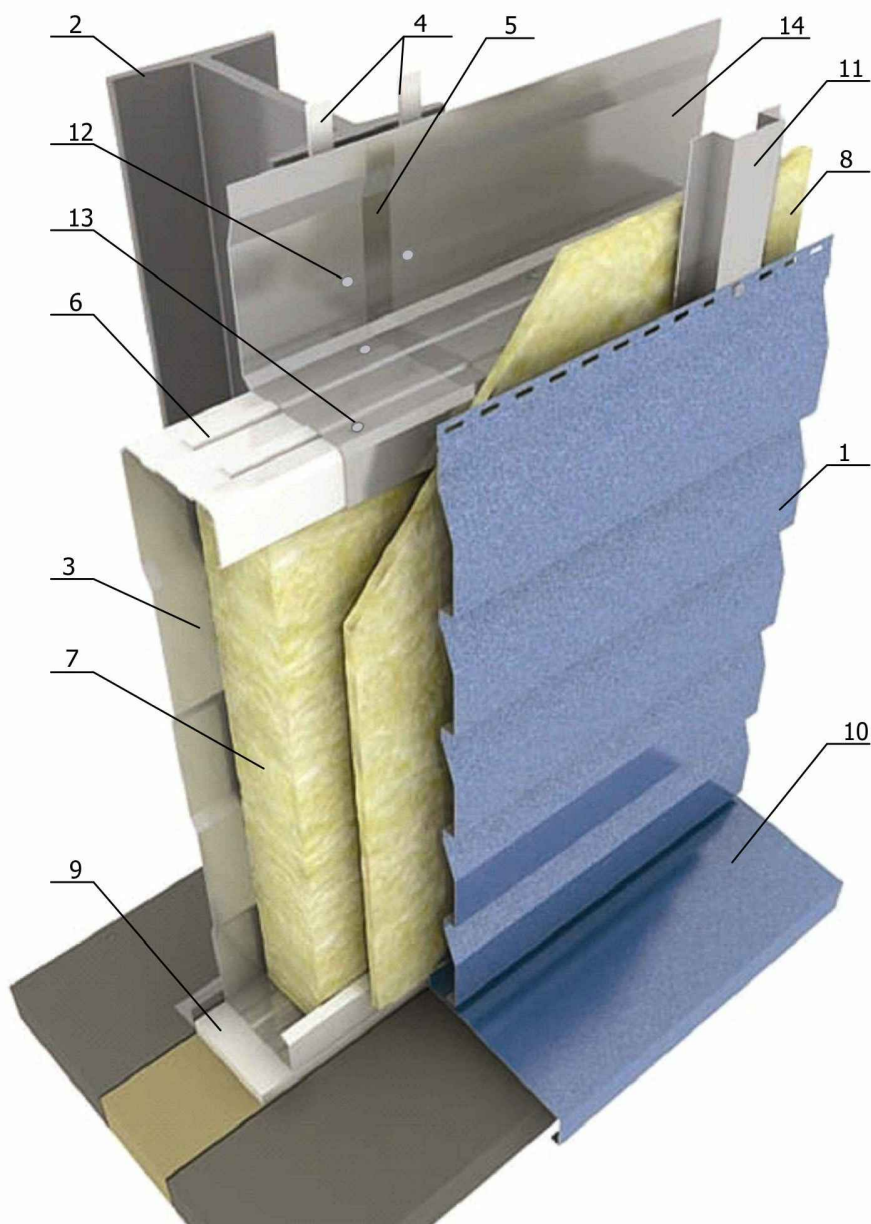


1. Дотор талын хэлбэржүүлсэн гөлмөн төмөр хавтан
2. ЭПДМ жийрэгтэй өөрөө зүсэх шураг Ø4,8x70(60)
3. Ханын гадна талын хэвтээ байрлалтай хэлбэржүүлсэн гөлмөн төмөр хавтан
4. Базальт хөвөн хавтан
5. Полиуретан хөөс
6. Салхины хамгаалалт
7. Хэлбэржүүлсэн элемент
8. Хүрээний элемент
9. Дарлага толгойтой өөрөө зүсэх шураг Ø4,2x16(19)
10. ЭПДМ жийрэгтэй өөрөө зүсэх шураг Ø4,8x28
11. Цонх
12. Босоо байрлалтай бэхэлгээний элемент Z-29x20
13. Уян жийрэг

3. БҮТЭЭЦИЙН ЭЛЕМЕНТЭЭР УГСРАХ СЭНДВИЧ ХАНА

3.2 САЙДИНГ ӨНГӨЛГӨӨТЭЙ

3.2.1 ЕРӨНХИЙ БАЙДАЛ

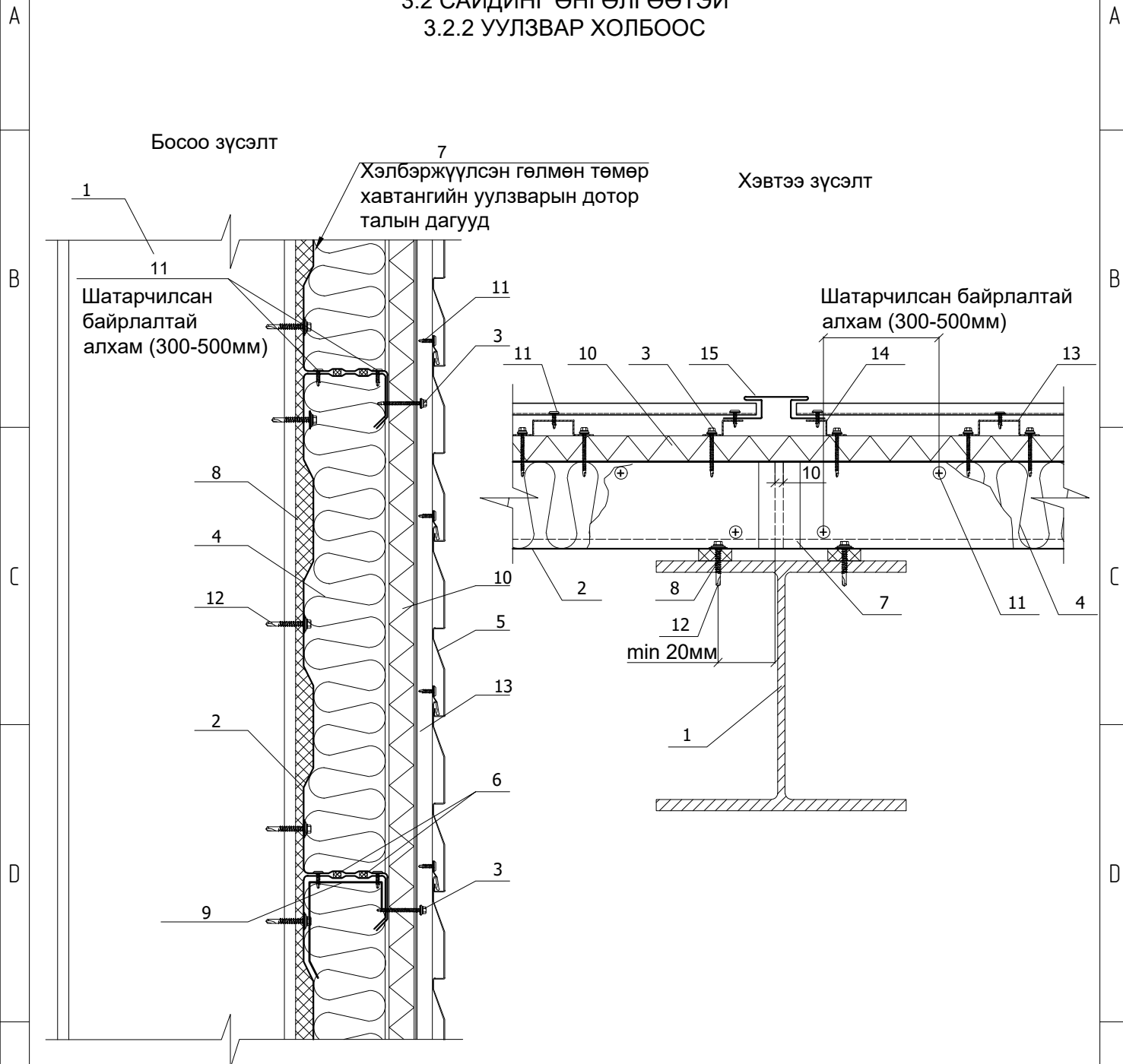


1. Ханын гадна талын сайдинг өнгөлгөө /14x226/
2. Багана
3. Дотор талын хэлбэржүүлсэн (С) гөлмөн төмөр хавтан
4. Баганын нягтруулах жийрэг
5. Хөнгөн цагаан туузан наалт
6. Хэвтээ байрлалтай нягтруулах жийрэг
7. Базальт хөвөн хавтан
8. Салхины хамгаалалт
9. Хаяавчний нягтруулах жийгрэг
10. Хаяавчний усны хаялга
11. Босоо байрлалтай бэхэлгээний элемент МТ-50x20
12. ЭПДМ жийрэгтэй өөрөө зүсэх шураг Ø5,5x32
13. Дарлага толгойтой өөрөө зүсэх шураг Ø4,2x16(19)
14. Дотор талын хэлбэржүүлсэн гөлмөн төмөр хавтан

3. БҮТЭЭЦИЙН ЭЛЕМЕНТЭЭР УГСРАХ СЭНДВИЧ ХАНА

3.2 САЙДИНГ ӨНГӨЛГӨӨТЭЙ

3.2.2 УУЛЗВАР ХОЛБООС

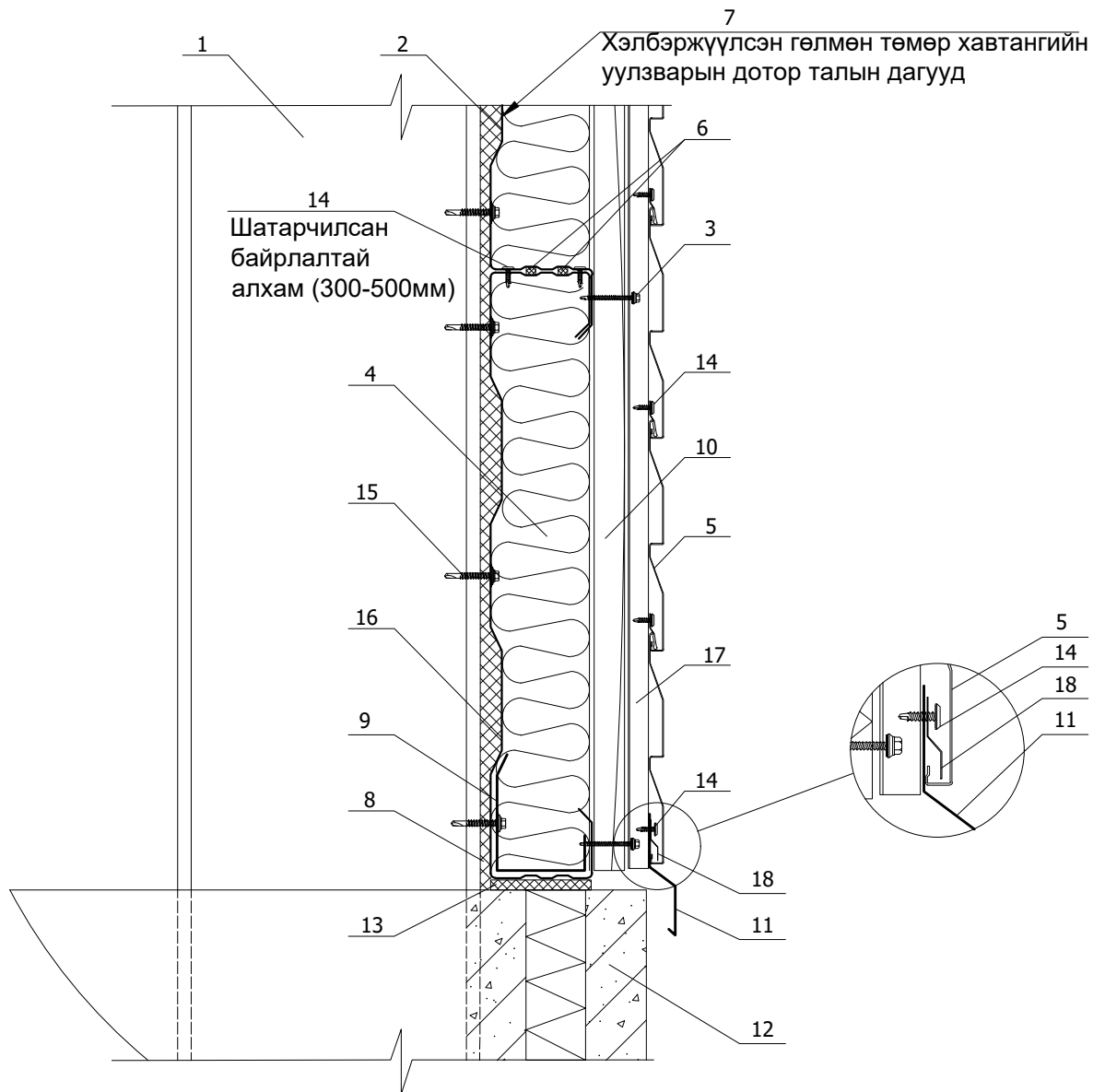


1. Багана
2. Эгнээний хэлбэржүүлсэн гөлмөн төмөр хавтан
3. ЭПДМ жийрэгтэй өөрөө зүсэх шураг $\text{Ø}4,8 \times 70(60)$
4. Базальт хөвөн хавтан
5. Ханын гадна талын сайдинг өнгөлгөө
6. Хэвтээ байрлалтай нягтруулах жийрэг
7. Хөнгөн цагаан туузан наалт
8. Баганын нягтруулах жийрэг
9. Хөшүүншлийн элемент (зураг төсөлд зааснаар)
10. Салхины хамгаалалт
11. Дарлага толгойтой өөрөө зүсэх шураг $\text{Ø}4,2 \times 16(19)$
12. ЭПДМ жийрэгтэй өөрөө зүсэх шураг $\text{Ø}5,5 \times 32$
13. Босоо байрлалтай бэхэлгээний элемент МТ-50x20
14. Босоо байрлалтай бэхэлгээний элемент Z-29x20
15. Уулзварын элемент $t=0,5$ мм

3. БҮТЭЭЦИЙН ЭЛЕМЕНТЭЭР УГСРАХ СЭНДВИЧ ХАНА

3.2 САЙДИНГ ӨНГӨЛГӨӨТЭЙ

3.2.3 ХАЯАВЧНИЙ ХЭСГИЙН УУЛЗВАР

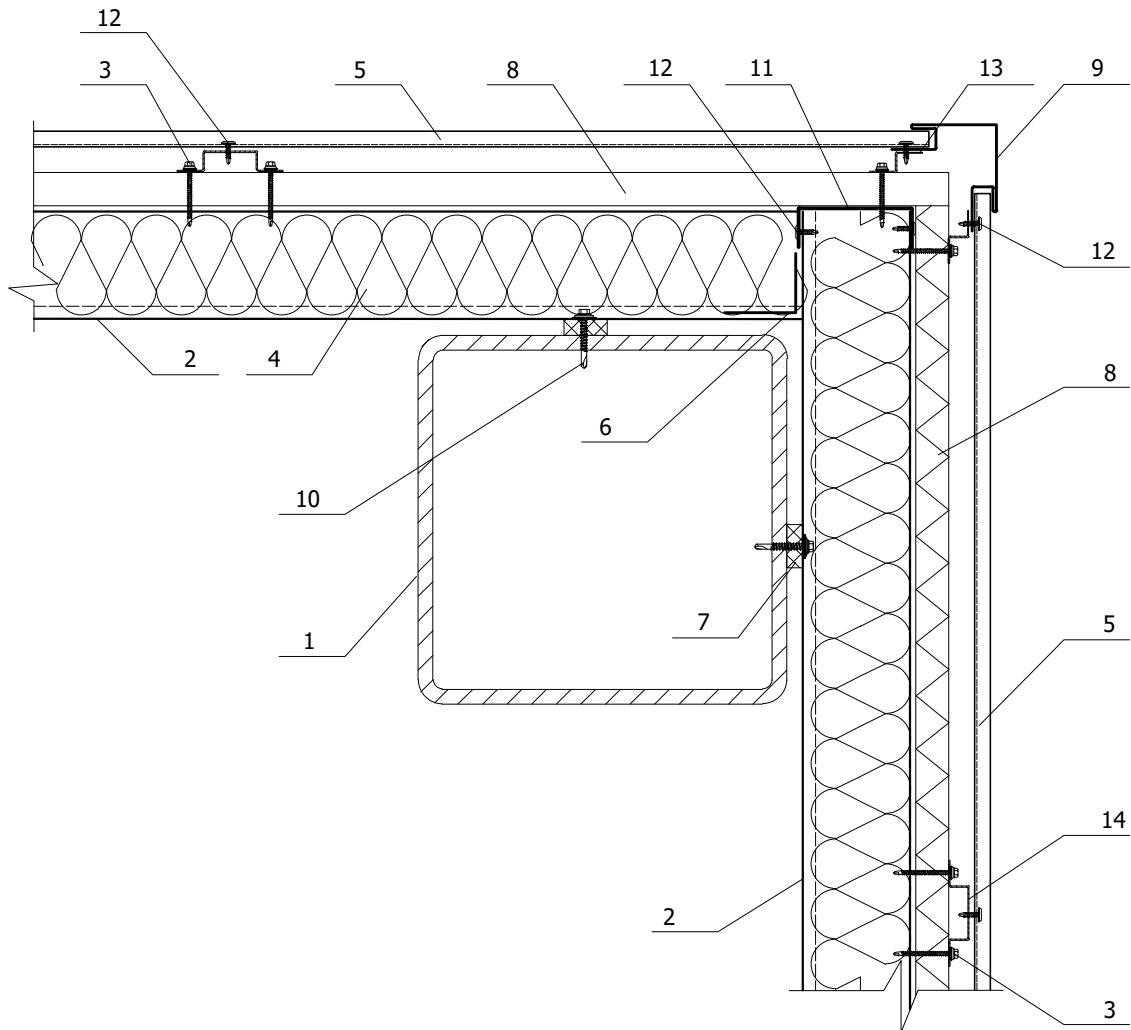


1. Багана
2. Дотор талын хэлбэржүүлсэн гөлмөн төмөр хавтан
3. ЭПДМ жийрэгтэй өөрөө зүсэх шураг Ø4,8x70(60)
4. Базальт хөвөн хавтан
5. Ханын гадна талын сайдинг өнгөлгөө
6. Хэвтээ байрлалтай нягтруулах жийрэг
7. Хөнгөн цагаан туузан наалт
8. Баганын нягтруулах жийрэг
9. Хөшүүншлийн элемент (зураг төсөлд зааснаар)
10. Салхины хамгаалалт
11. Хаяавчний усны хаялга
12. Хаявчны хэсгийн уулзвар
13. Хаяавчний нягтруулах жийрэг
14. Дарлага толгойтой өөрөө зүсэх шураг Ø4,2x16(19)
15. ЭПДМ жийрэгтэй өөрөө зүсэх шураг Ø5,5x32
16. Дотор талын хэлбэржүүлсэн (C) гөлмөн төмөр хавтан
17. Босоо байрлалтай бэхэлгээний элемент МТ-50x20
18. Хэлбэржүүлсэн элемент ПНС-10x20x3000

3. БҮТЭЭЦИЙН ЭЛЕМЕНТЭЭР УГСРАХ СЭНДВИЧ ХАНА

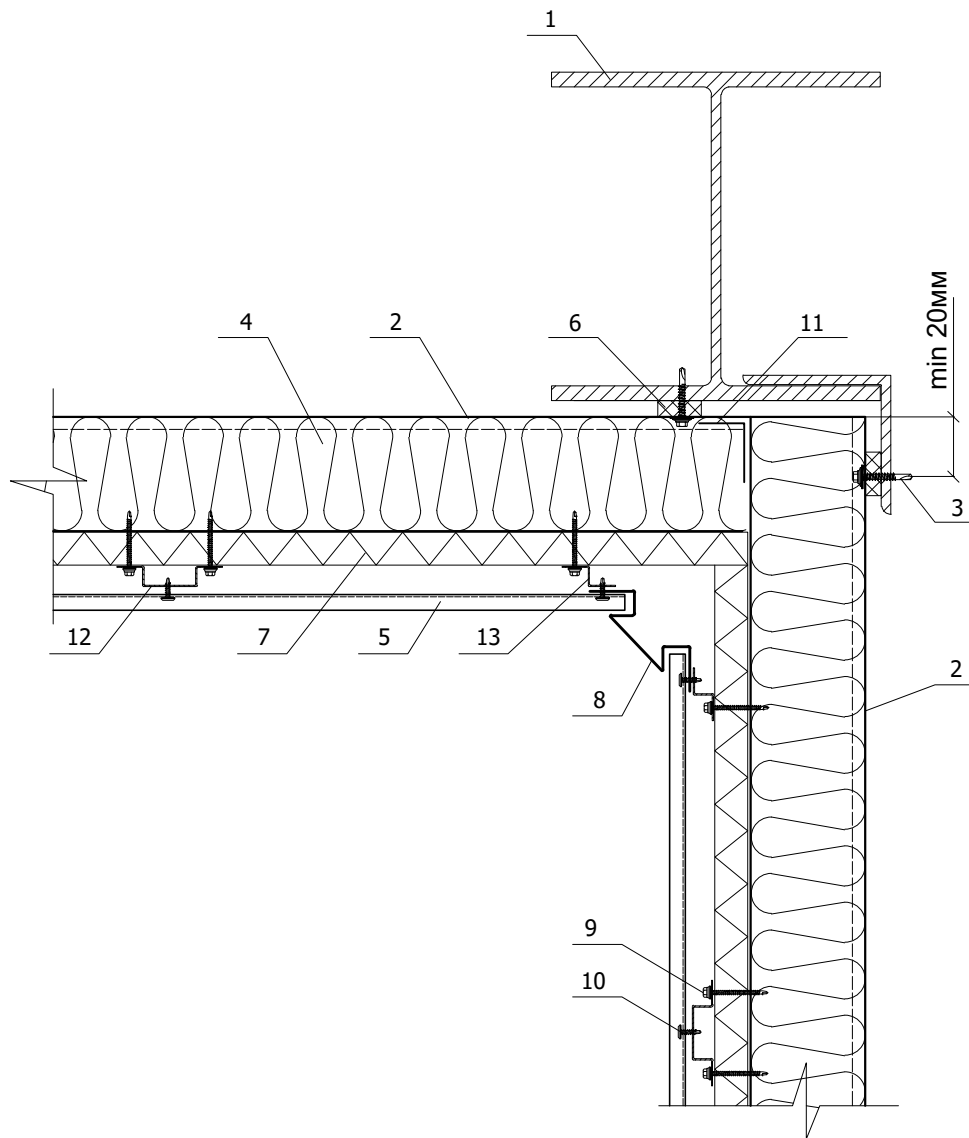
3.2 САЙДИНГ ӨНГӨЛГӨӨТЭЙ

3.2.4 ГАДНА ТАЛЫН БУЛАН



1. Багана
2. Дотор талын хэлбэржүүлсэн гөлмөн төмөр хавтан
3. ЭПДМ жийрэгтэй өөрөө зүсэх шураг $\text{Ø}4,8 \times 70(60)$
4. Базальт хөвөн хавтан
5. Ханын гадна талын сайдинг өнгөлгөө /14x226/
6. Хөнгөн цагаан туузан наалт
7. Баганын нягтруулах жийрэг
8. Салхины хамгаалалт
9. Булангийн бэхэлгээний элемент $t=0,5$ мм
10. ЭПДМ жийрэгтэй өөрөө зүсэх шураг $\text{Ø}5,5 \times 32$
11. Хүрээний элемент
12. Дарлага толгойтой өөрөө зүсэх шураг $\text{Ø}4,2 \times 16(19)$
13. Босоо байрлалтай бэхэлгээний элемент Z-29x20
14. Босоо байрлалтай бэхэлгээний элемент МТ-50x20

3. БҮТЭЭЦИЙН ЭЛЕМЕНТЭЭР УГСРАХ СЭНДВИЧ ХАНА
 3.2 САЙДИНГ ӨНГӨЛГӨӨТЭЙ
 3.2.5 ДОТОР ТАЛЫН БУЛАН

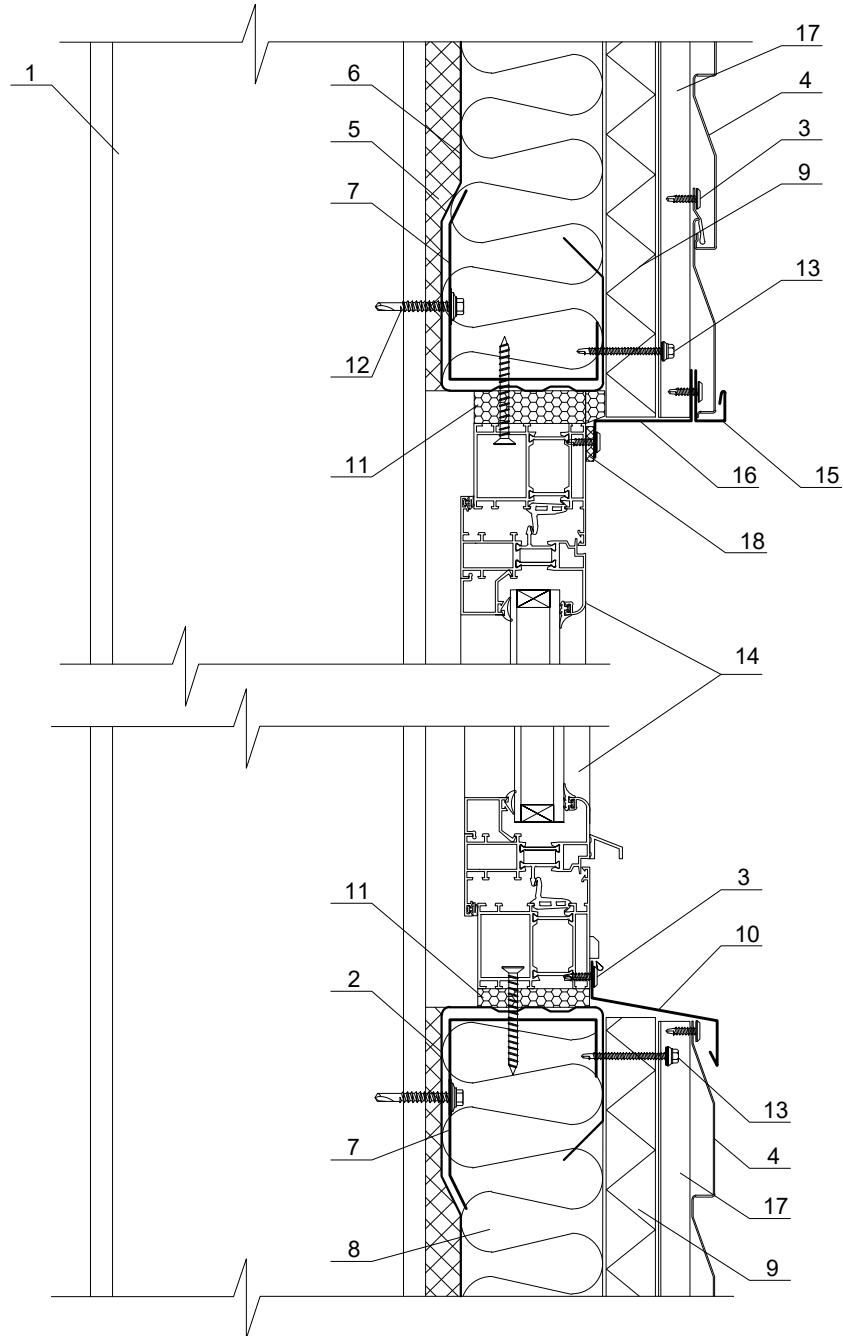


1. Багана
2. Дотор талын хэлбэржүүлсэн гөлмөн төмөр хавтан
3. ЭПДМ жийрэгтэй өөрөө зүсэх шураг $\text{Ø}5,5 \times 32$
4. Базальт хөвөн хавтан
5. Ханын гадна талын сайдинг өнгөлгөө /14x226/
6. Баганын нягтруулах жийрэг
7. Салхины хамгаалалт
8. Булангийн хэлбэржүүлсэн элемент (75x3000 t=0,5 мм)
9. ЭПДМ жийрэгтэй өөрөө зүсэх шураг $\text{Ø}4,8 \times 70(60)$
10. Дарлага толгойтой өөрөө зүсэх шураг $\text{Ø}4,2 \times 16(19)$
11. Хөнгөн цагаан туузан наалт
12. Босоо байрлалтай бэхэлгээний элемент МТ-50x20
13. Босоо байрлалтай бэхэлгээний элемент Z-29x20

3. БҮТЭЭЦИЙН ЭЛЕМЕНТЭЭР УГСРАХ СЭНДВИЧ ХАНА

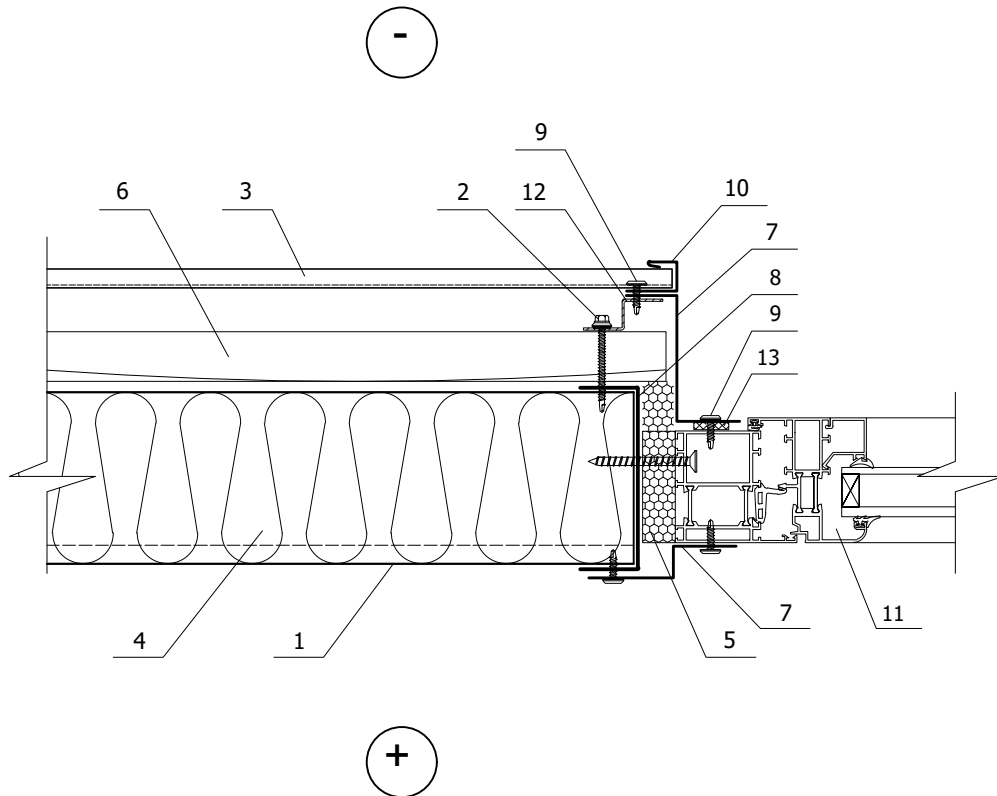
3.2 САЙДИНГ ӨНГӨЛГӨӨТЭЙ

3.2.6 ХАНА, ЦОНХНЫ УУЛЗВАР (БОСОО ЗҮСЭЛТ)



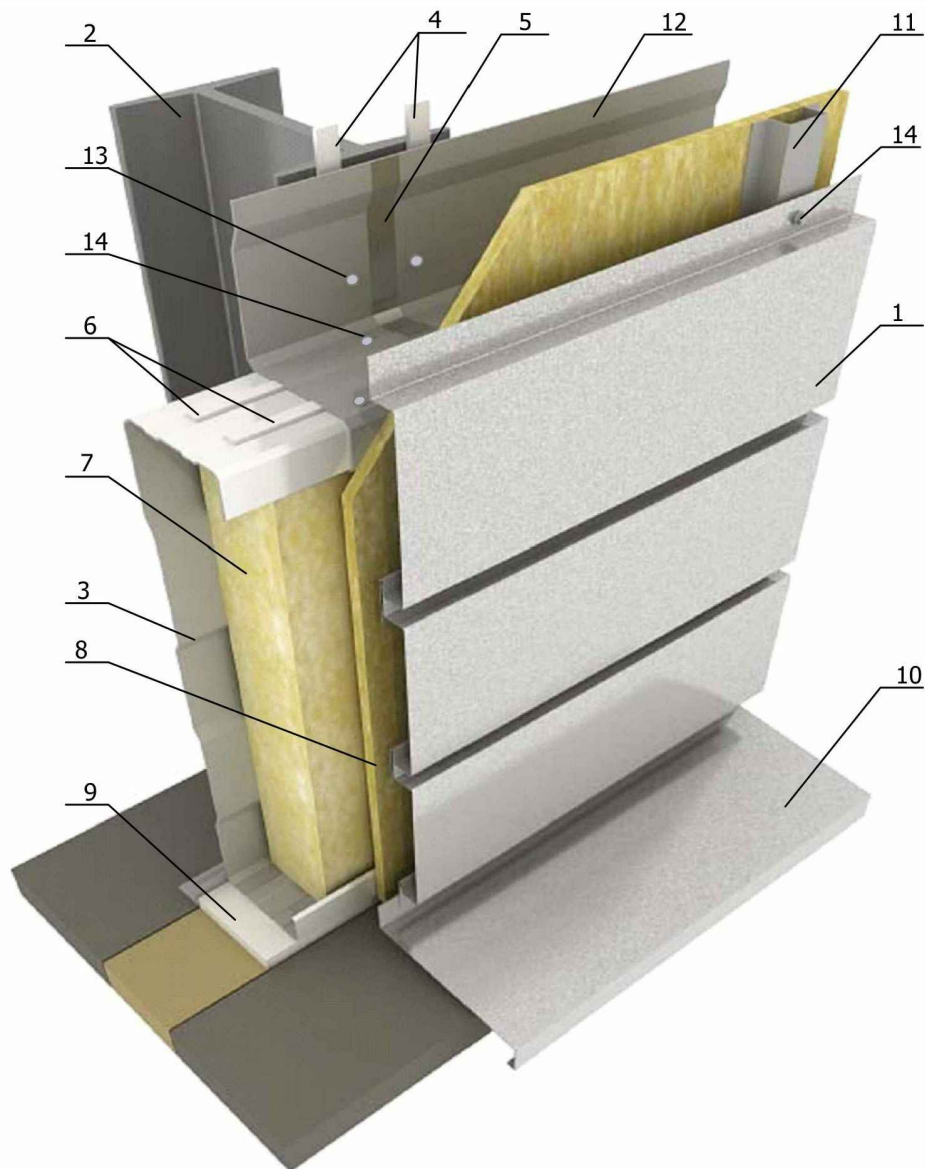
- | | | | |
|----|---|-----|---|
| 1. | Багана | 10. | Цонхны усны хаялга (доод талын) |
| 2. | Дотор талын хэлбэржүүлсэн гөлмөн төмөр хавтан | 11. | Полиуретан хөөс |
| 3. | Дарлага толгойтой өөрөө зүсэх шураг Ø4,2x16(19) | 12. | ЭПДМ жийрэгтэй өөрөө зүсэх шураг Ø5,5x32 |
| 4. | Ханын гадна талын сайдинг өнгөлгөө /14x226/ | 13. | ЭПДМ жийрэгтэй өөрөө зүсэх шураг Ø4,8x70(60) |
| 5. | Баганын нягтруулах жийрэг | 14. | Цонх |
| 6. | Дотор талын хэлбэржүүлсэн (C) гөлмөн төмөр хавтан | 15. | Сайдингийн төгсгөлийн элемент ПЗС-30x25x3000 |
| 7. | Хөшүүншлийн элемент (зураг төсөлд зааснаар) | 16. | Хэлбэржүүлсэн элемент |
| 8. | Базальт хөвөн хавтан | 17. | Босоо байрлалтай бэхэлгээний элемент МТ-50x20 |
| 9. | Салхины хамгаалалт | 18. | Уян жийрэг |

3. БҮТЭЭЦИЙН ЭЛЕМЕНТЭЭР УГСРАХ СЭНДВИЧ ХАНА
3.2 САЙДИНГ ӨНГӨЛГӨӨТЭЙ
3.2.7 ЦОНХНЫ ХЭСЭГ (ХЭВТЭЭ ЗҮСЭЛТ)



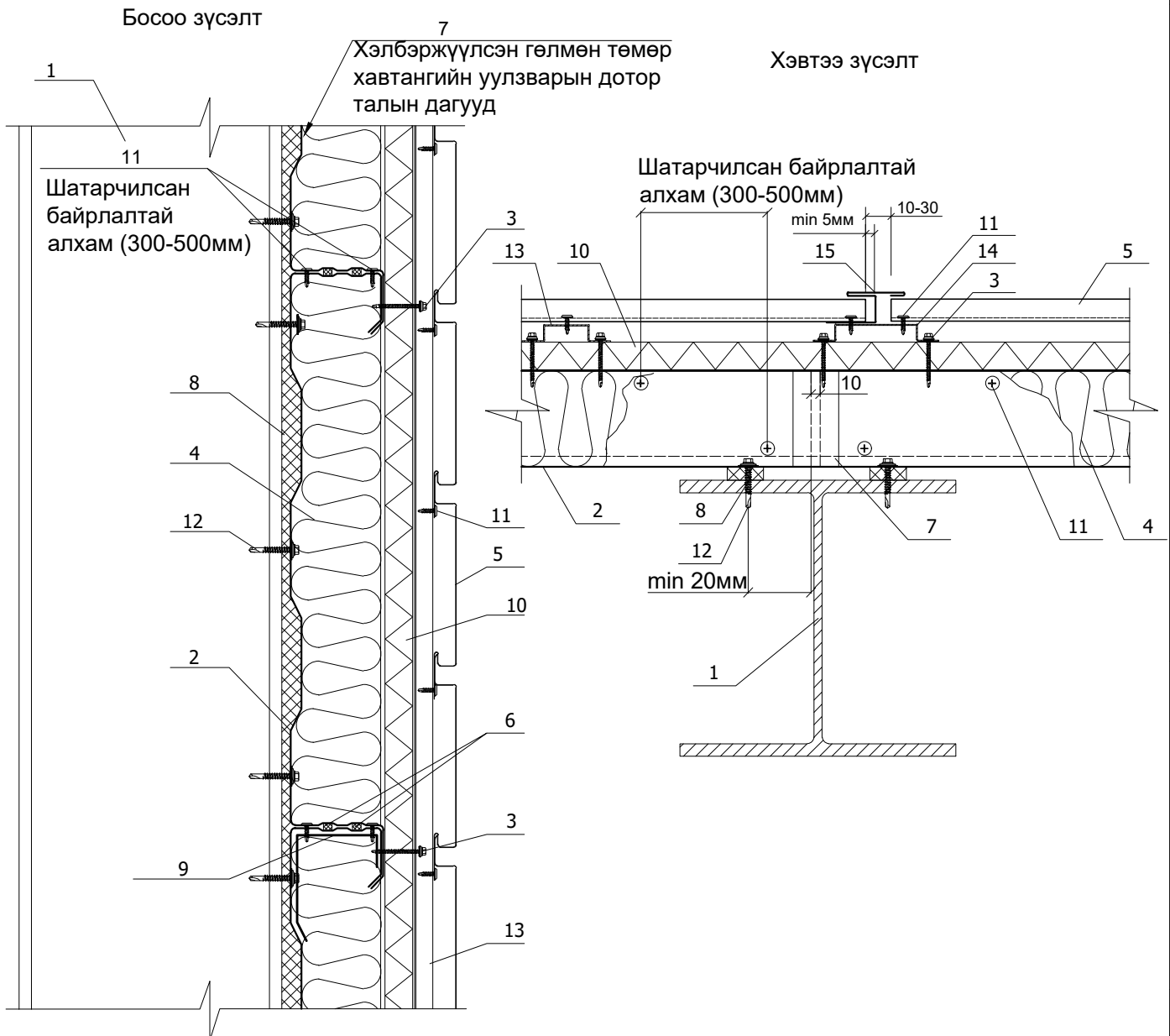
1. Дотор талын хэлбэржүүлсэн гөлмөн төмөр хавтан
2. ЭПДМ жийрэгтэй өөрөө зүсэх шураг Ø4,8x70(60)
3. Ханын гадна талын сайдинг өнгөлгөө /14x226/
4. Базальт хөвөн хавтан
5. Полиуретан хөөс
6. Салхины хамгаалалт
7. Хэлбэржүүлсэн элемент
8. Хүрээний элемент
9. Дарлага толгойтой өөрөө зүсэх шураг Ø4,2x16(19)
10. Сайдингийн төгсгөлийн элемент ПЗС-30x25x3000
11. Цонх
12. Босоо байрлалтай бэхэлгээний элемент Z-29x20
13. Гадна талын уян жийрэг

3. БҮТЭЭЦИЙН ЭЛЕМЕНТЭЭР УГСРАХ СЭНДВИЧ ХАНА
3.3 ХЭВТЭЭ БАЙРЛАЛТАЙ ШУГАМАН ХАВТГАЙЛЖ (PRIMER PANEL) ӨНГӨЛГӨӨТЭЙ
3.3.1 ЕРӨНХИЙ БАЙДАЛ



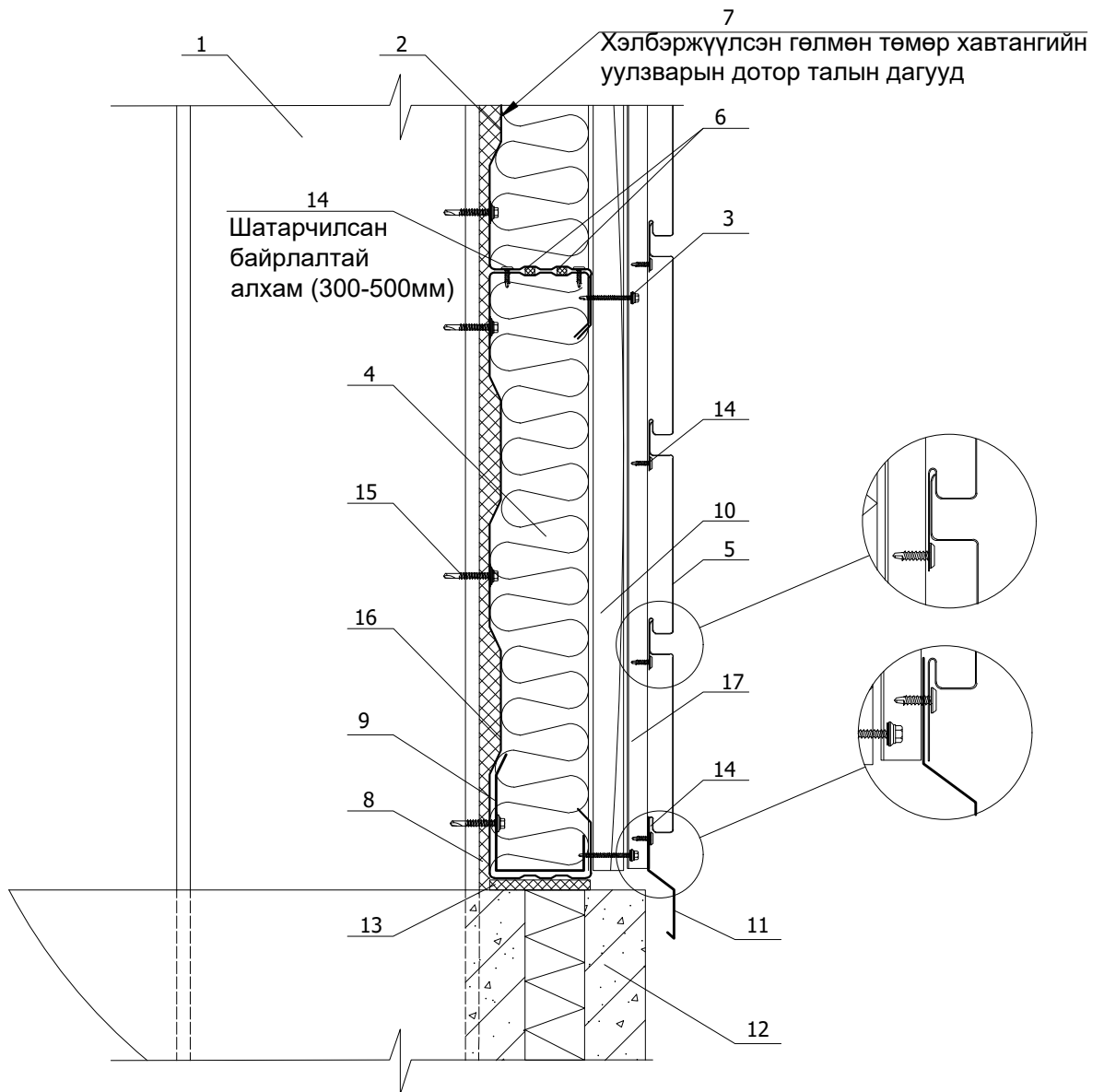
1. Ханын гадна талын хэвтээ байрлалтай шугаман хавтгайлж (primer panel) өнгөлгөөтэй
2. Багана
3. Дотор талын хэлбэржүүлсэн (C) гөлмөн төмөр хавтан
4. Баганын нягтруулах жийрэг
5. Хөнгөн цагаан туузан наалт
6. Хэвтээ байрлалтай нягтруулах жийрэг
7. Базальт хөвөн хавтан
8. Салхины хамгаалалт
9. Хаяавчний нягтруулах жийгрэг
10. Хаяавчний усны хаялга
11. Босоо байрлалтай бэхэлгээний элемент МТ-50x20
12. Дотор талын хэлбэржүүлсэн гөлмөн төмөр хавтан
13. ЭПДМ жийрэгтэй өөрөө зүсэх шураг Ø5,5x32
14. Дарлага толгойтой өөрөө зүсэх шураг Ø4,2x16(19)

3. БҮТЭЭЦИЙН ЭЛЕМЕНТЭЭР УГСРАХ СЭНДВИЧ ХАНА
3.3 ХЭВТЭЭ БАЙРЛАЛТАЙ ШУГАМАН ХАВТГАЙЛЖ (PRIMER PANEL) ӨНГӨЛГӨӨТЭЙ
3.3.2 УУЛЗВАР ХОЛБООС



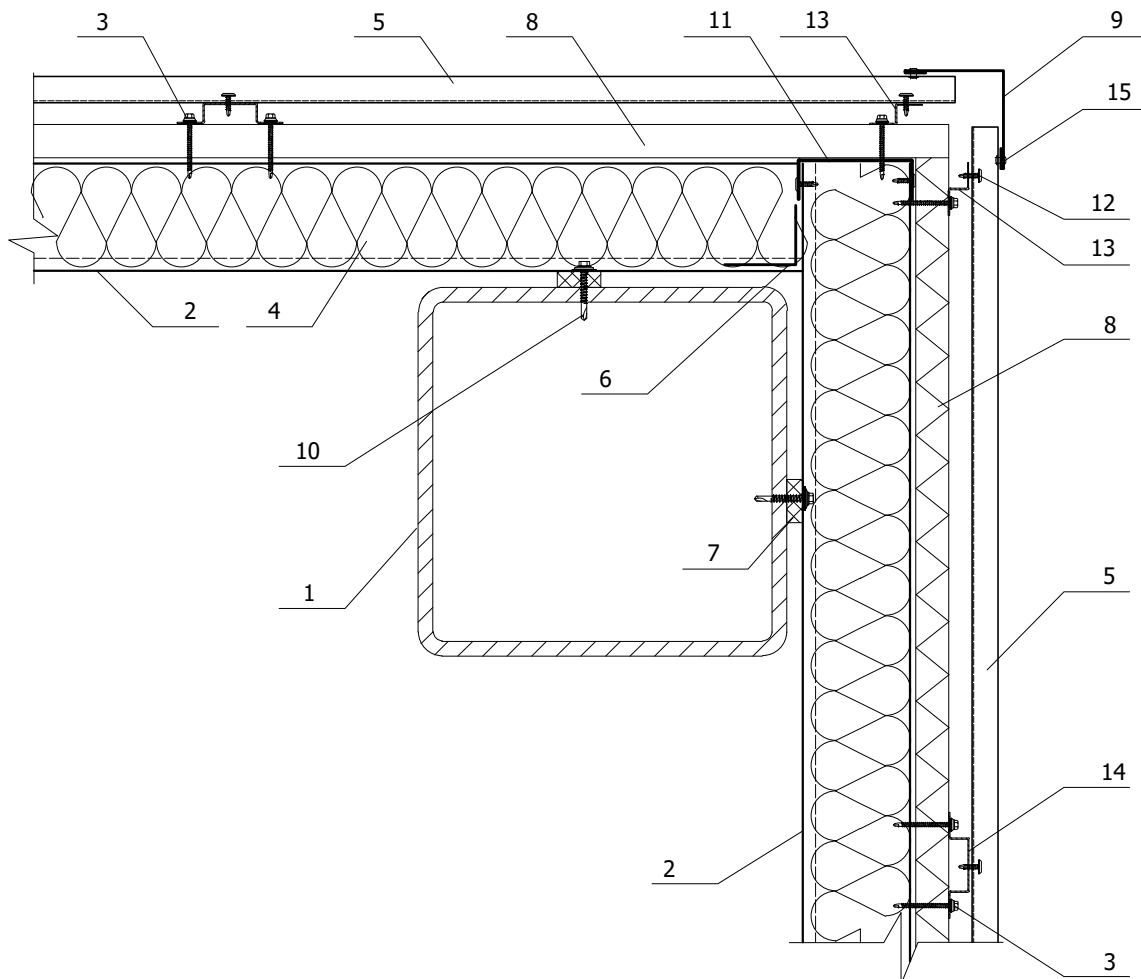
1. Багана
2. Эгнээний сэндвич хавтан
3. ЭПДМ жийрэгтэй өөрөө зүсэх шураг $\text{Ø}4,8 \times 70(60)$
4. Базальт хөвөн хавтан
5. Ханын гадна талын хэвтээ байрлалтай шугаман хавтгайлж (primer panel) өнгөлгөөтэй
6. Хэвтээ байрлалтай нягтруулах жийрэг
7. Хөнгөн цагаан туузан наалт
8. Баганын нягтруулах жийрэг
9. Хөшүүншлийн элемент (зураг төсөлд зааснаар)
10. Салхины хамгаалалт
11. Дарлага толгойтой өөрөө зүсэх шураг $\text{Ø}4,2 \times 16(19)$
12. ЭПДМ жийрэгтэй өөрөө зүсэх шураг $\text{Ø}5,5 \times 32$
13. Босоо байрлалтай бэхэлгээний элемент МТ-50x20
14. Босоо байрлалтай бэхэлгээний элемент МТ-90x20
15. Уулзварын хэлбэржүүлсэн элемент ПСУ-50x25x3000

3. БҮТЭЭЦИЙН ЭЛЕМЕНТЭЭР УГСРАХ СЭНДВИЧ ХАНА
3.3 ХЭВТЭЭ БАЙРЛАЛТАЙ ШУГАМАН ХАВТГАЙЛЖ (PRIMER PANEL) ӨНГӨЛГӨӨТЭЙ
3.3.3 ХАЯАВЧНИЙ ХЭСГИЙН УУЛЗВАР



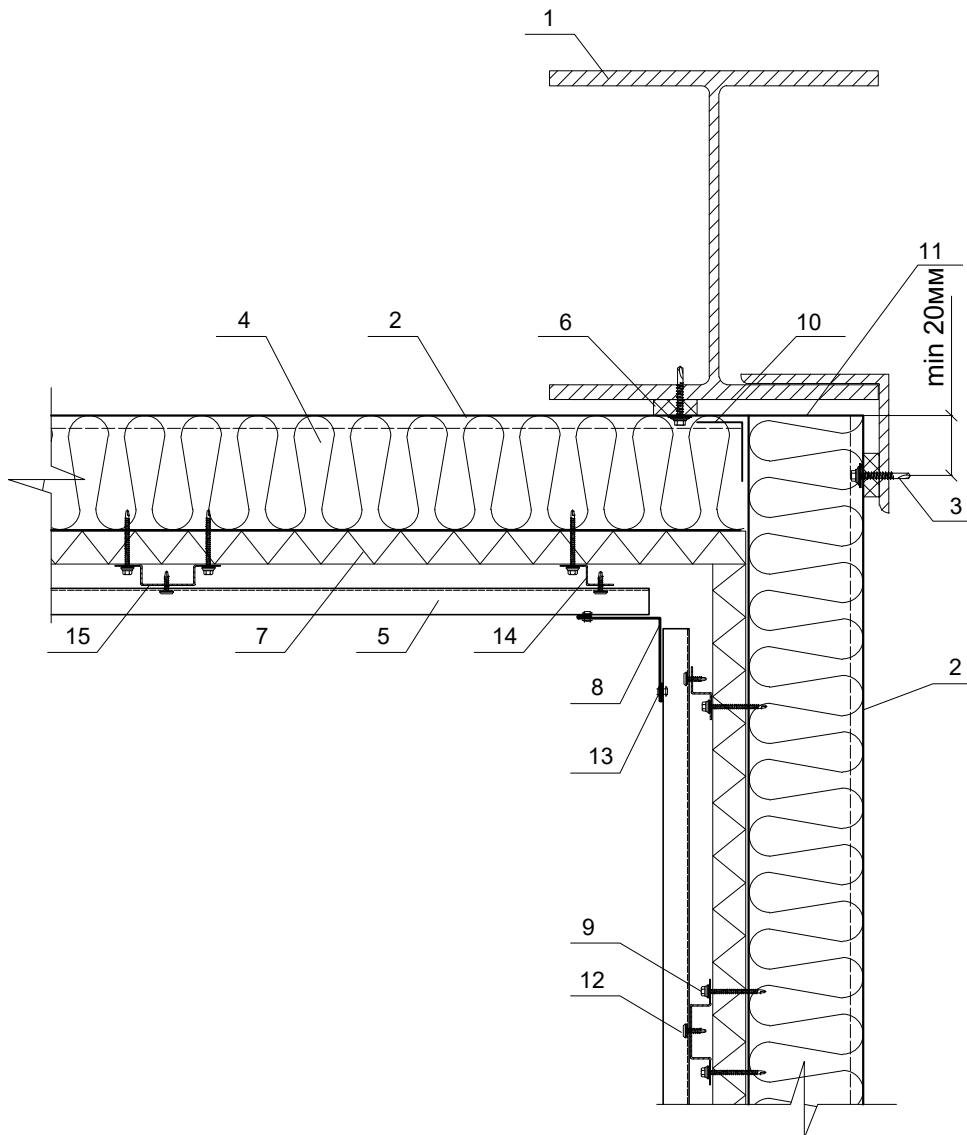
1. Багана
2. Дотор талын хэлбэржүүлсэн гөлмөн төмөр хавтан
3. ЭПДМ жийрэгтэй өөрөө зүсэх шураг Ø4,8x70(60)
4. Базальт хөвөн хавтан
5. Ханын гадна талын хэвтээ байрлалтай шугаман хавтгайлж (primer panel) өнгөлгөөтэй
6. Хэвтээ байрлалтай нягтруулах жийрэг
7. Хөнгөн цагаан туузан наалт
8. Баганын нягтруулах жийрэг
9. Хөшүүншлийн элемент (зураг төсөлд зааснаар)
10. Салхины хамгаалалт
11. Хаяавчний усны хаялга
12. Хаявчны хэсгийн уулзвар
13. Хаяавчний нягтруулах жийрэг
14. Дарлага толгойтой өөрөө зүсэх шураг Ø4,2x16(19)
15. ЭПДМ жийрэгтэй өөрөө зүсэх шураг Ø5,5x32
16. Дотор талын хэлбэржүүлсэн (C) гөлмөн төмөр хавтан
17. Босоо байрлалтай бэхэлгээний элемент МТ-50x20

3. БҮТЭЭЦИЙН ЭЛЕМЕНТЭЭР УГСРАХ СЭНДВИЧ ХАНА
3.3 ХЭВТЭЭ БАЙРЛАЛТАЙ ШУГАМАН ХАВТГАЙЛЖ (PRIMER PANEL) ӨНГӨЛГӨӨТЭЙ
3.3.4 ГАДНА ТАЛЫН БУЛАН



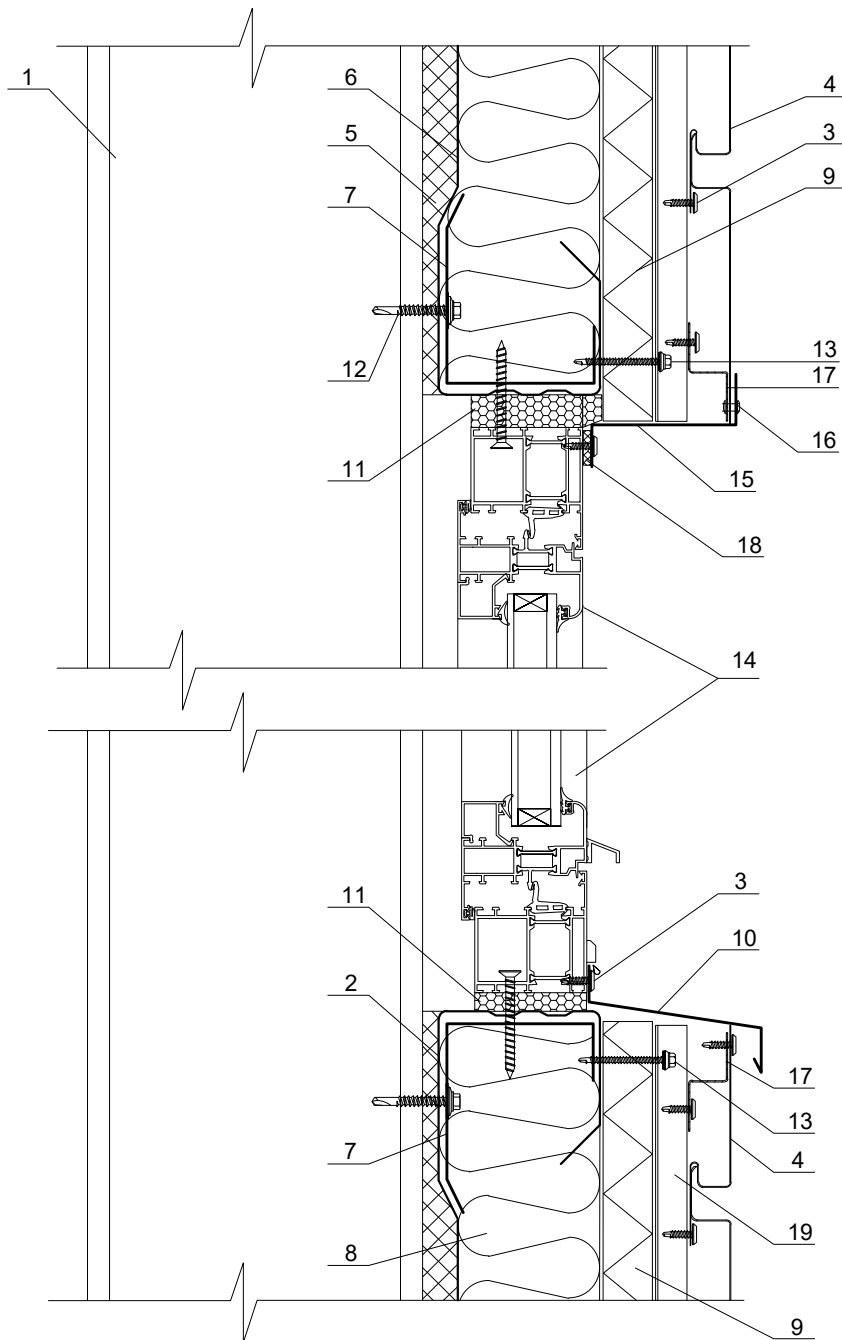
1. Багана
2. Дотор талын хэлбэржүүлсэн гөлмөн төмөр хавтан
3. ЭПДМ жийрэгтэй өөрөө зүсэх шураг $\text{Ø}4,8 \times 70(60)$
4. Базальт хөвөн хавтан
5. Ханын гадна талын хэвтээ байрлалтай шугаман хавтгайлж (primer panel) өнгөлгөөтэй
6. Хөнгөн цагаан туузан наалт
7. Баганын нягтруулах жийрэг
8. Салхины хамгаалалт
9. Булангийн хэлбэржүүлсэн элемент ПУН
10. ЭПДМ жийрэгтэй өөрөө зүсэх шураг $\text{Ø}5,5 \times 32$
11. Хүрээний элемент
12. Дарлага толгойтой өөрөө зүсэх шураг $\text{Ø}4,2 \times 16(19)$
13. Босоо байрлалтай бэхэлгээний элемент Z-29x20
14. Босоо байрлалтай бэхэлгээний элемент MT-50x20
15. Тав

3. БҮТЭЭЦИЙН ЭЛЕМЕНТЭЭР УГСРАХ СЭНДВИЧ ХАНА
3.3 ХЭВТЭЭ БАЙРЛАЛТАЙ ШУГАМАН ХАВТГАЙЛЖ (PRIMER PANEL) ӨНГӨЛГӨӨТЭЙ
3.3.5 ДОТОР ТАЛЫН БУЛАН



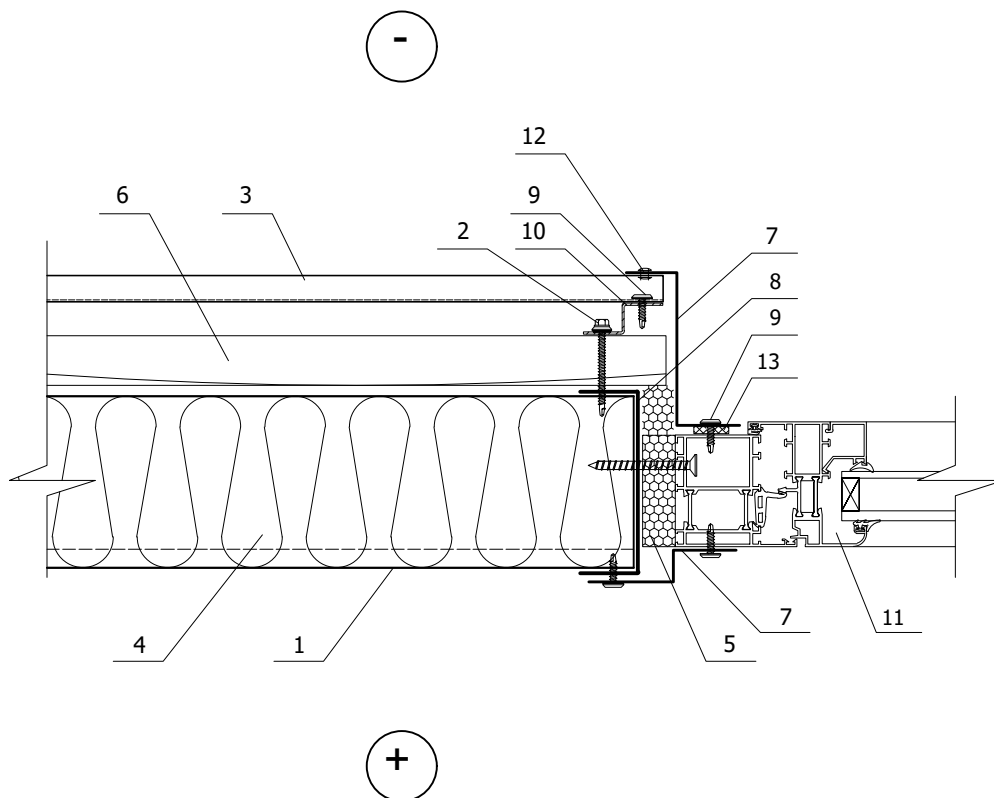
1. Багана
2. Дотор талын хэлбэржүүлсэн гөлмөн төмөр хавтан
3. ЭПДМ жийрэгтэй өөрөө зүсэх шураг Ø5,5x32
4. Базальт хөвөн хавтан
5. Ханын гадна талын хэвтээ байрлалтай шугаман хавтгайлж (primer panel) өнгөлгөөтэй
6. Баганын нягтруулах жийрэг
7. Салхины хамгаалалт
8. Булангийн хэлбэржүүлсэн элемент
9. ЭПДМ жийрэгтэй өөрөө зүсэх шураг Ø4,8x70(60)
10. Хөнгөн цагаан туузан наалт
11. Хүрээний элемент (зураг төсөлд зааснаар)
12. Дарлага толгойтой өөрөө зүсэх шураг Ø4,2x16(19)
13. Босоо байрлалтай бэхэлгээний элемент Z-29x20
14. Тав
15. Босоо байрлалтай бэхэлгээний элемент MT-50x20

3. БҮТЭЭЦИЙН ЭЛЕМЕНТЭЭР УГСРАХ СЭНДВИЧ ХАНА
3.3 ХЭВТЭЭ БАЙРЛАЛТАЙ ШУГАМАН ХАВТГАЙЛЖ (PRIMER PANEL) ӨНГӨЛГӨӨТЭЙ
3.3.6 ХАНА, ЦОНХНЫ УУЛЗВАР (БОСОО ЗҮСЭЛТ)



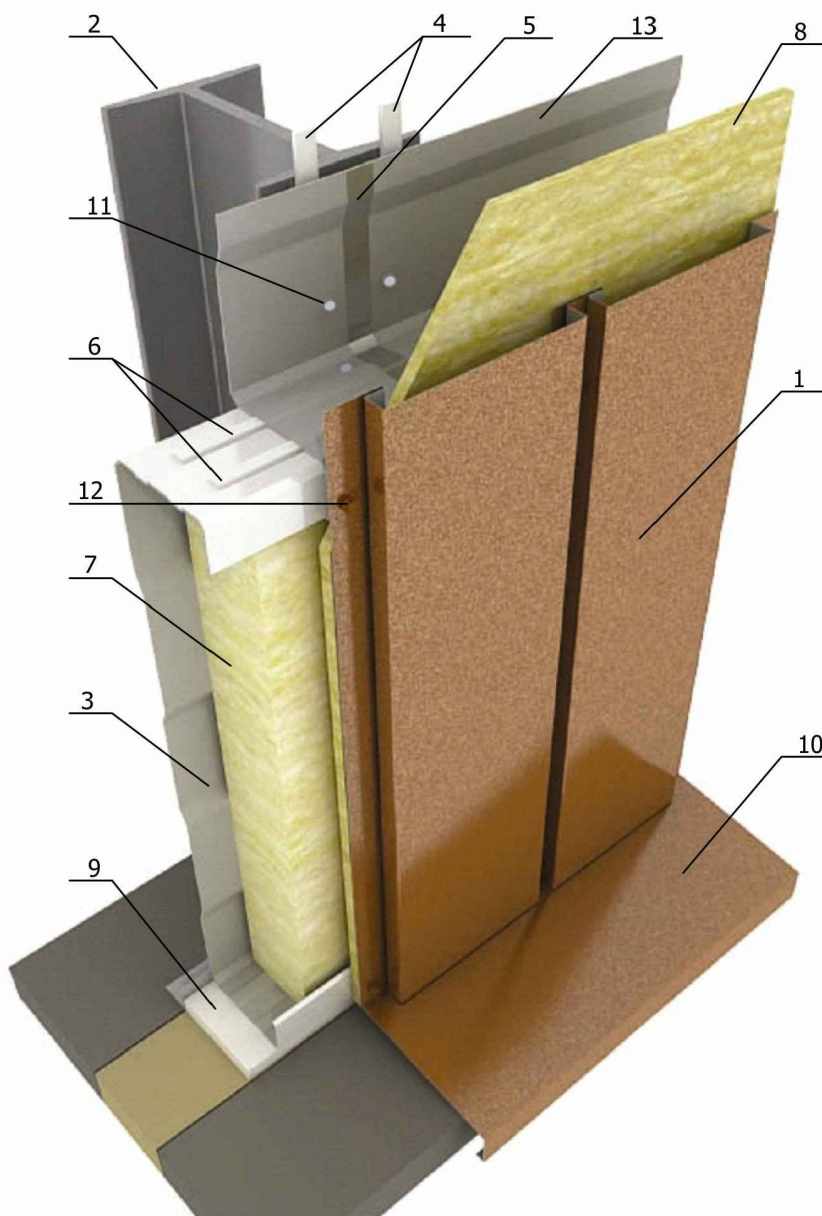
- | | |
|---|---|
| 1. Багана | 10. Цонхны усны хаялга (доод талын) |
| 2. Дотор талын хэлбэржүүлсэн гөлмөн төмөр хавтан | 11. Полиуретан хөөс |
| 3. Дарлага толгойтой өөрөө зүсэх шураг Ø4,2x16(19) | 12. ЭПДМ жийрэгтэй өөрөө зүсэх шураг Ø5,5x32 |
| 4. Ханын гадна талын хэвтээ байрлалтай шугаман хавтгайлж (primer panel) өнгөлгөөтэй | 13. ЭПДМ жийрэгтэй өөрөө зүсэх шураг Ø4,8x70(60) |
| 5. Баганын нягтруулах жийрэг | 14. Цонх |
| 6. Дотор талын хэлбэржүүлсэн (C) гөлмөн төмөр хавтан | 15. Хэлбэржүүлсэн элемент (t=0,5 мм) |
| 7. Хөшүүншлийн элемент (зураг төсөлд зааснаар) | 16. Тав |
| 8. Базальт хөвөн хавтан | 17. Бэхэлгээний хэлбэржүүлсэн элемент Z-30x23x3000 (t=0,5 мм) |
| 9. Салхины хамгаалалт | 18. Уян жийрэг |
| | 19. Босоо байрлалтай бэхэлгээний элемент МТ-50x20 |

3. БҮТЭЭЦИЙН ЭЛЕМЕНТЭЭР УГСРАХ СЭНДВИЧ ХАНА
3.3 ХЭВТЭЭ БАЙРЛАЛТАЙ ШУГАМАН ХАВТГАЙЛЖ (PRIMER PANEL) ӨНГӨЛГӨӨТЭЙ
3.3.7 ЦОНХНЫ ХЭСЭГ (ХЭВТЭЭ ЗҮСЭЛТ)



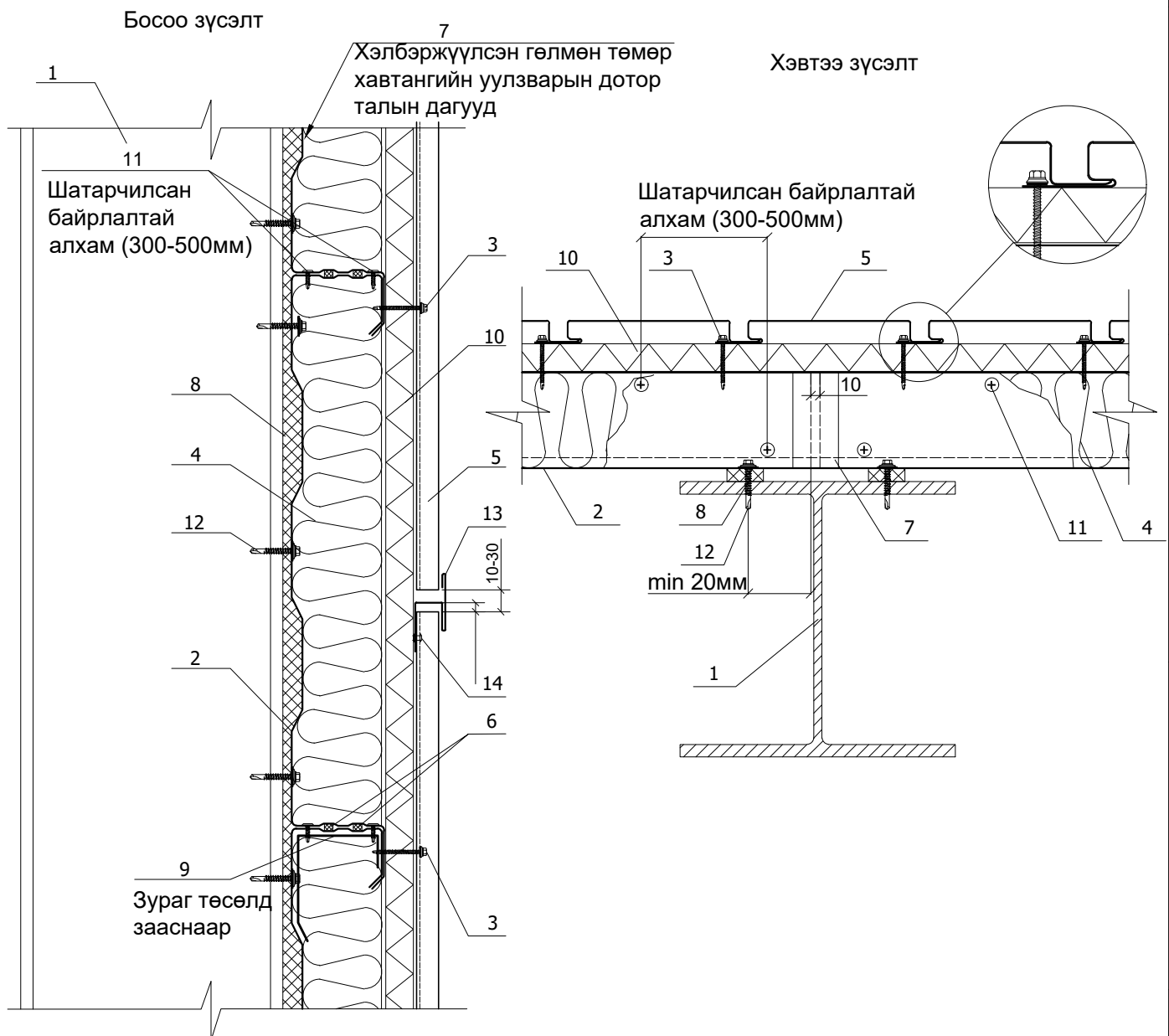
1. Дотор талын хэлбэржүүлсэн гөлмөн төмөр хавтан
2. ЭПДМ жийрэгтэй өөрөө зүсэх шураг $\text{Ø}4,8 \times 70(60)$
3. Ханын гадна талын хэвтээ байрлалтай шугаман хавтгайлж (primer panel) өнгөлгөөтэй
4. Базальт хөвөн хавтан
5. Полиуретан хөөс
6. Салхины хамгаалалт
7. Хэлбэржүүлсэн элемент
8. Хүрээний элемент
9. Дарлага толгойтой өөрөө зүсэх шураг $\text{Ø}4,2 \times 16(19)$
10. Босоо байрлалтай бэхэлгээний элемент Z-29x30
11. Цонх
12. Тав $\text{Ø}3,2 \times 8$
13. Уян жийрэг

3. БҮТЭЭЦИЙН ЭЛЕМЕНТЭЭР УГСРАХ СЭНДВИЧ ХАНА
3.4 БОСОО БАЙРЛАЛТАЙ ШУГАМАН ХАВТГАЙЛЖИЙН ГАДНА ӨНГӨЛГӨӨТЭЙ ХАНА
3.4.1 ЕРӨНХИЙ БАЙДАЛ



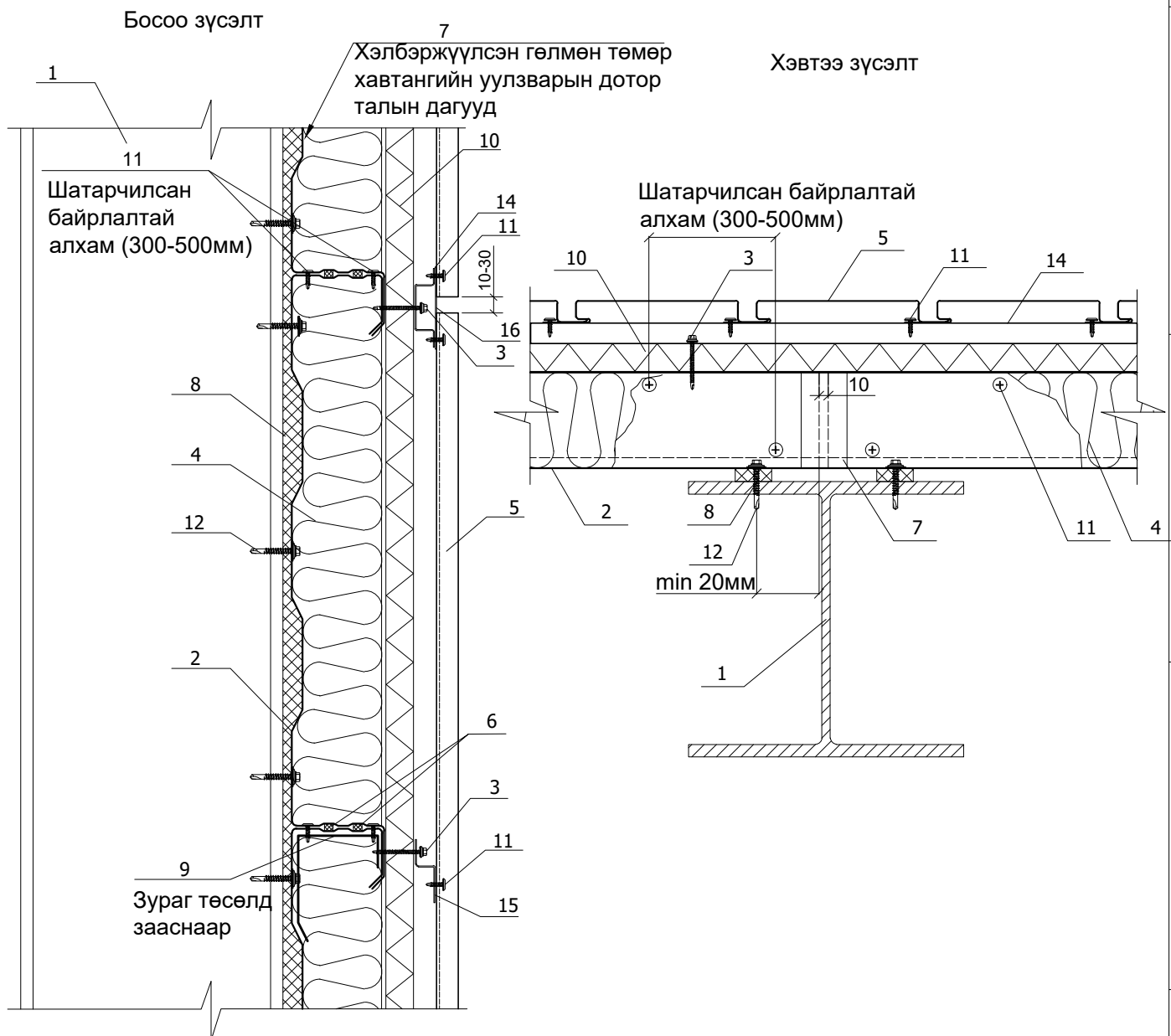
1. Ханын гадна талын босоо байрлалтай шугаман хавтгайлж (primerpanel) өнгөлгөөтэй
2. Багана
3. Дотор талын хэлбэржүүлсэн (C) гөлмөн төмөр хавтан
4. Баганын нягтруулах жийрэг
5. Хөнгөн цагаан туузан наалт
6. Хэвтээ байрлалтай нягтруулах жийрэг
7. Базальт хөвөн хавтан
8. Салхины хамгаалалт
9. Хаяавчний нягтруулах жийгрэг
10. Хаяавчний усны хаялга
11. ЭПДМ жийрэгтэй өөрөө зүсэх шураг Ø5,5x32
12. ЭПДМ жийрэгтэй өөрөө зүсэх шураг Ø4,8x70(60)
13. Дотор талын хэлбэржүүлсэн гөлмөн төмөр хавтан

3. БҮТЭЭЦИЙН ЭЛЕМЕНТЭЭР УГСРАХ СЭНДВИЧ ХАНА
3.4 БОСОО БАЙРЛАЛТАЙ ШУГАМАН ХАВТГАЙЛЖИЙН ГАДНА ӨНГӨЛГӨӨТЭЙ ХАНА
3.4.2 УУЛЗВАР ХОЛБООС (А ХУВИЛБАР)



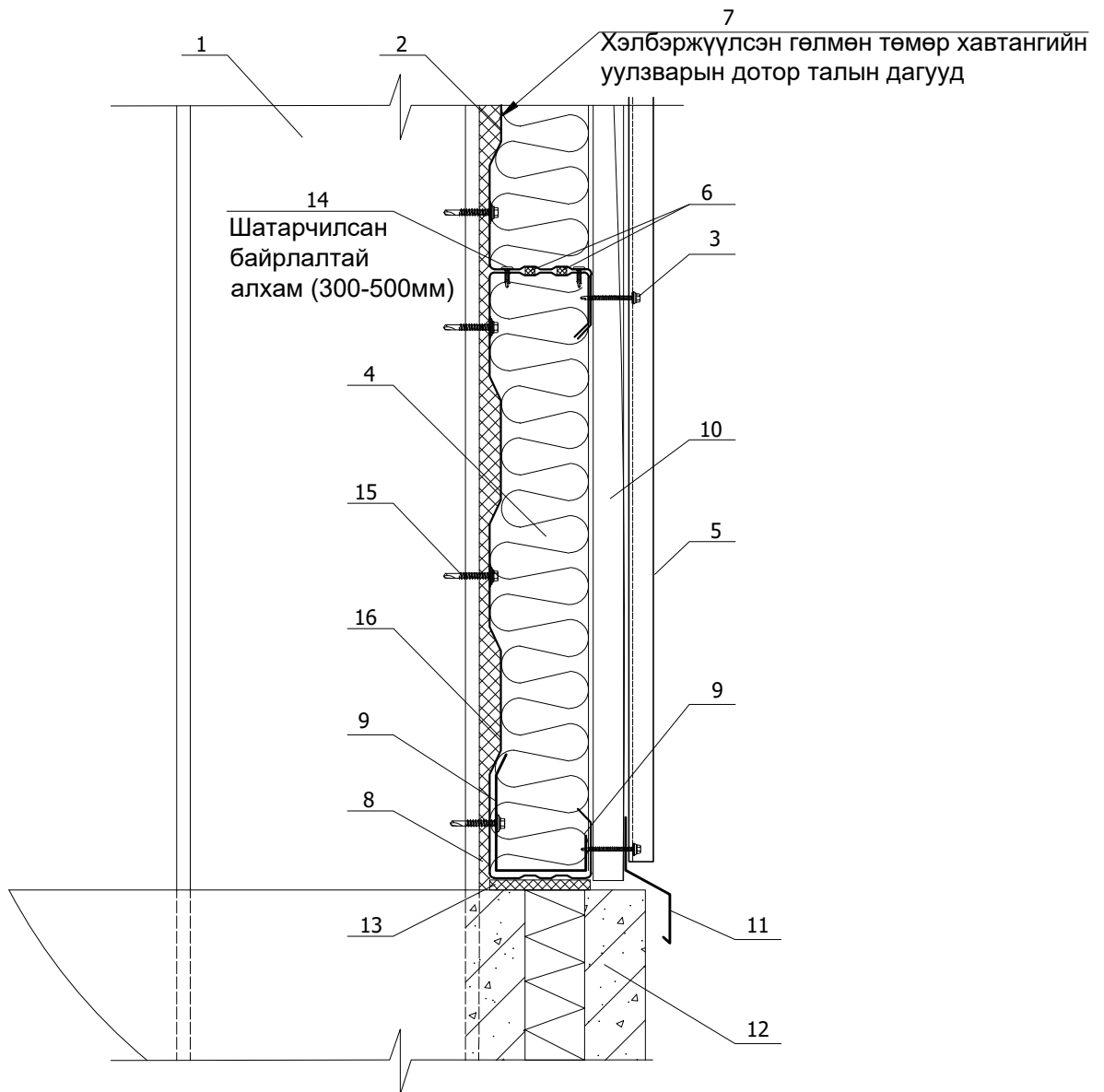
1. Багана
2. Дотор талын хэлбэржүүлсэн гөлмөн төмөр хавтан
3. ЭПДМ жийрэгтэй өөрөө зүсэх шураг $\text{Ø}4,8 \times 70(60)$
4. Базальт хөвөн хавтан
5. Ханын гадна талын босоо байрлалтай шугаман хавтгайлж (primerpanel) өнгөлгөөтэй
6. Хэвтээ байрлалтай нягтруулах жийрэг
7. Хөнгөн цагаан туузан наалт
8. Баганын нягтруулах жийрэг
9. Хөшүүншлийн элемент (зураг төсөлд зааснаар)
10. Салхины хамгаалалт
11. Дарлага толгойтой өөрөө зүсэх шураг $\text{Ø}4,2 \times 16(19)$
12. ЭПДМ жийрэгтэй өөрөө зүсэх шураг $\text{Ø}5,5 \times 32$
13. Дотор талын хэлбэржүүлсэн (C) гөлмөн төмөр хавтан
14. Уулзварын хэлбэржүүлсэн элемент ПСУ-50x25x3000
15. Ган тав

3. БҮТЭЭЦИЙН ЭЛЕМЕНТЭЭР УГСРАХ СЭНДВИЧ ХАНА
3.4 БОСОО БАЙРЛАЛТАЙ ШУГАМАН ХАВТГАЙЛЖИЙН ГАДНА ӨНГӨЛГӨӨТЭЙ ХАНА
3.4.2 УУЛЗВАР ХОЛБООС (Б ХУВИЛБАР)



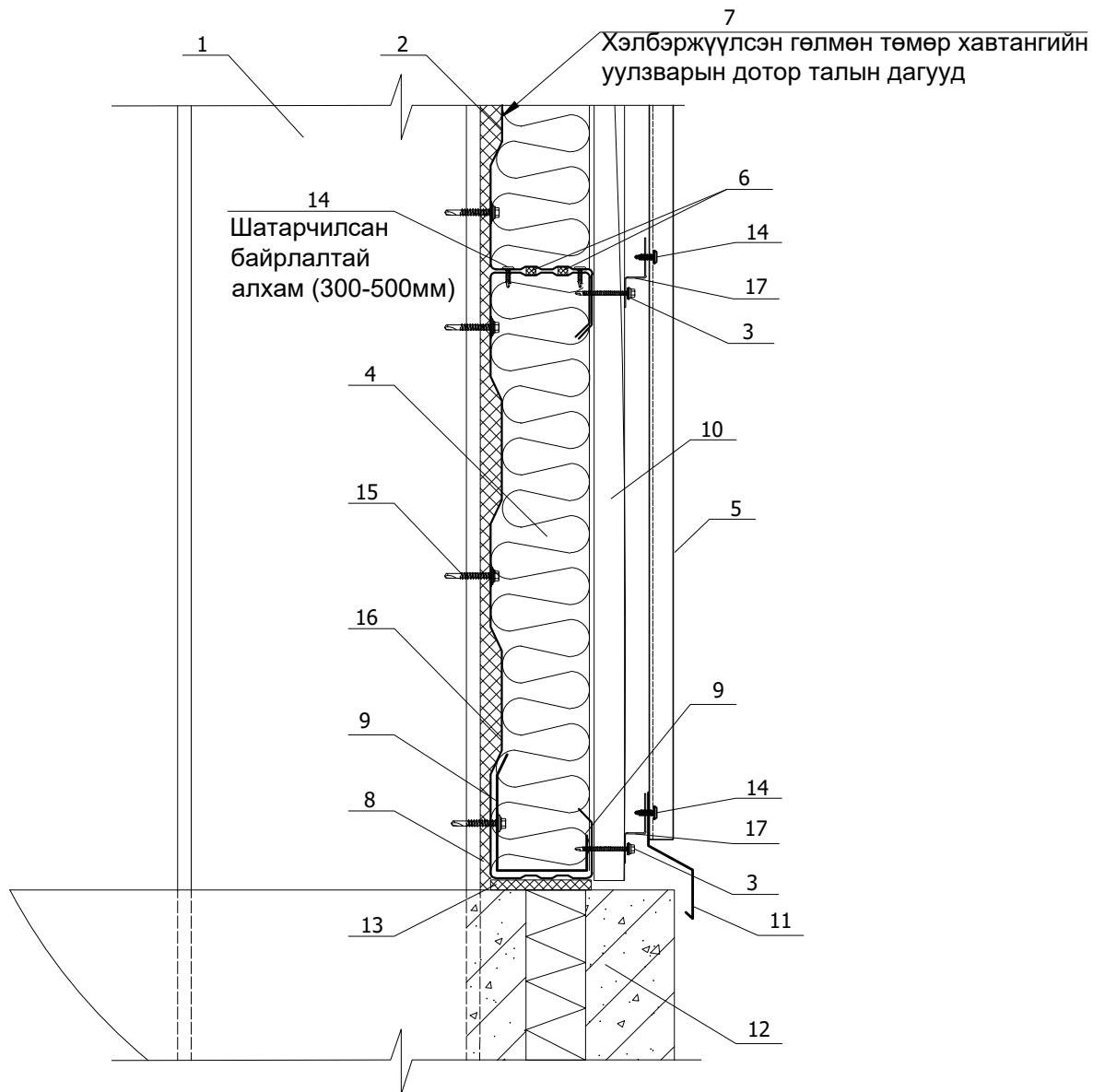
1. Багана
2. Дотор талын хэлбэржүүлсэн гөлмөн төмөр хавтан
3. ЭПДМ жийрэгтэй өөрөө зүсэх шураг Ø4,8x70(60)
4. Базальт хөвөн хавтан
5. Ханын гадна талын босоо байрлалтай шугаман хавтгайлж (primerpanel) өнгөлгөөтэй
6. Хэвтээ байрлалтай нягтруулах жийрэг
7. Хөнгөн цагаан туузан наалт
8. Баганын нягтруулах жийрэг
9. Хөшүүншлийн элемент (зураг төсөлд зааснаар)
10. Салхины хамгаалалт
11. Дарлага толгойтой өөрөө зүсэх шураг Ø4,2x16(19)
12. ЭПДМ жийрэгтэй өөрөө зүсэх шураг Ø5,5x32
13. Дотор талын хэлбэржүүлсэн (C) гөлмөн төмөр хавтан
14. Бэхэлгээний малгай төмөр МТ-50x20x3000
15. Бэхэлгээний Z төмөр Z-29x20x3000
16. Өнгөлгөөтэй туузан төмөр ПД-80x3000

3. БҮТЭЭЦИЙН ЭЛЕМЕНТЭЭР УГСРАХ СЭНДВИЧ ХАНА
3.4 БОСОО БАЙРЛАЛТАЙ ШУГАМАН ХАВТГАЙЛЖИЙН ГАДНА ӨНГӨЛГӨӨТЭЙ ХАНА
3.4.3 ХАЯАВЧНИЙ ХЭСГИЙН УУЛЗВАР (А ХУВИЛБАР)



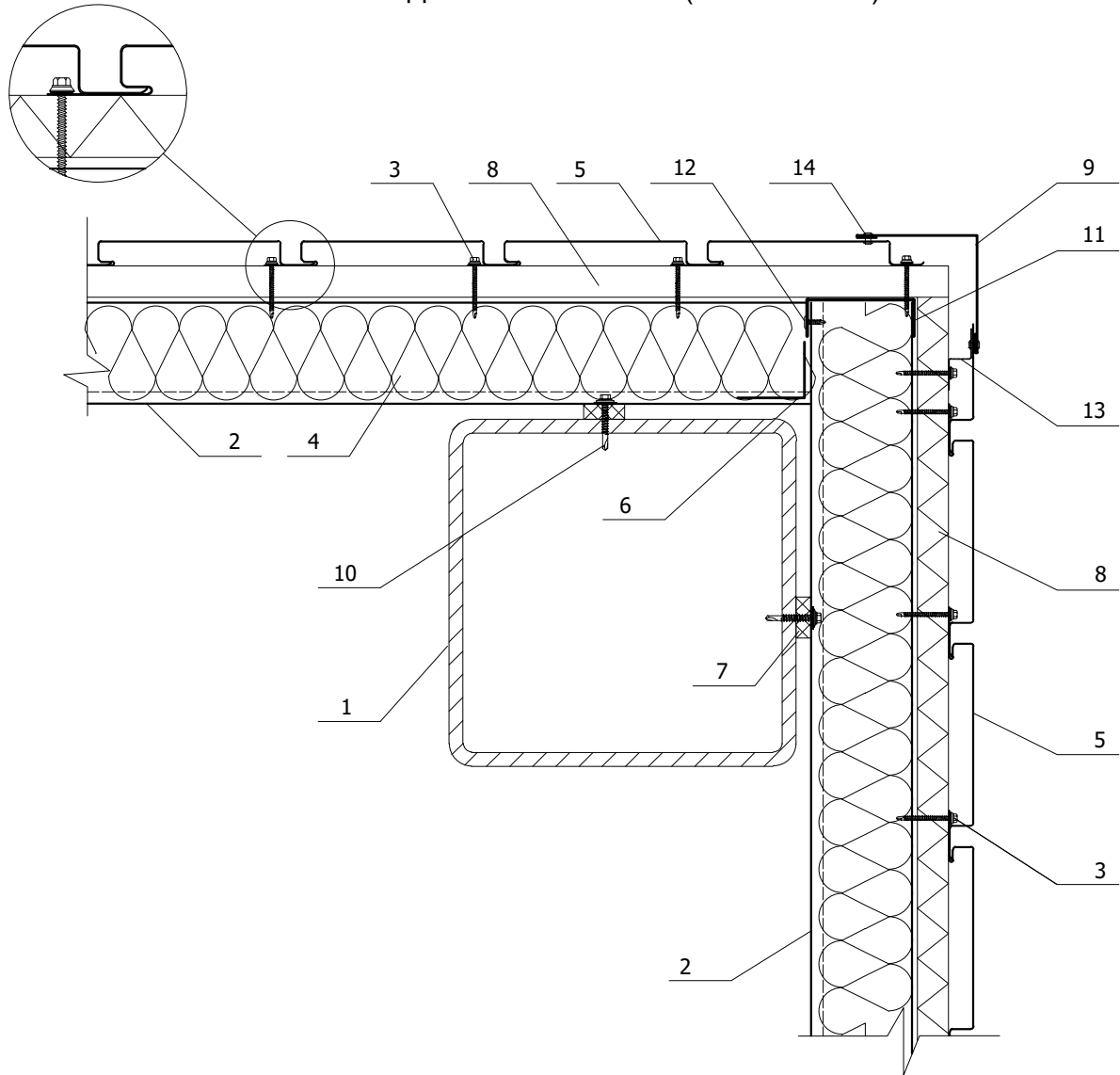
1. Багана
2. Дотор талын хэлбэржүүлсэн гөлмөн төмөр хавтан
3. ЭПДМ жийрэгтэй өөрөө зүсэх шураг Ø4,8x70(60)
4. Базальт хөвөн хавтан
5. Ханын гадна талын босоо байрлалтай шугаман хавтгайлж (griterpanel) өнгөлгөөтэй
6. Хэвтээ байрлалтай нягтруулах жийрэг
7. Хөнгөн цагаан туузан наалт
8. Баганын нягтруулах жийрэг
9. Хөшүүншлийн элемент (зураг төсөлд зааснаар)
10. Салхины хамгаалалт
11. Хаяавчний усны хаялга
12. Хаяавчны хэсгийн уулзвар
13. Хаяавчний нягтруулах жийрэг
14. Дарлага толгойтой өөрөө зүсэх шураг Ø4,2x16(19)
15. ЭПДМ жийрэгтэй өөрөө зүсэх шураг Ø5,5x32
16. Дотор талын хэлбэржүүлсэн (C) гөлмөн төмөр хавтан

3. БҮТЭЭЦИЙН ЭЛЕМЕНТЭЭР УГСРАХ СЭНДВИЧ ХАНА
3.4 БОСОО БАЙРЛАЛТАЙ ШУГАМАН ХАВТГАЙЛЖИЙН ГАДНА ӨНГӨЛГӨӨТЭЙ ХАНА
3.4.3 ХАЯАВЧНИЙ ХЭСГИЙН УУЛЗВАР (Б ХУВИЛБАР)



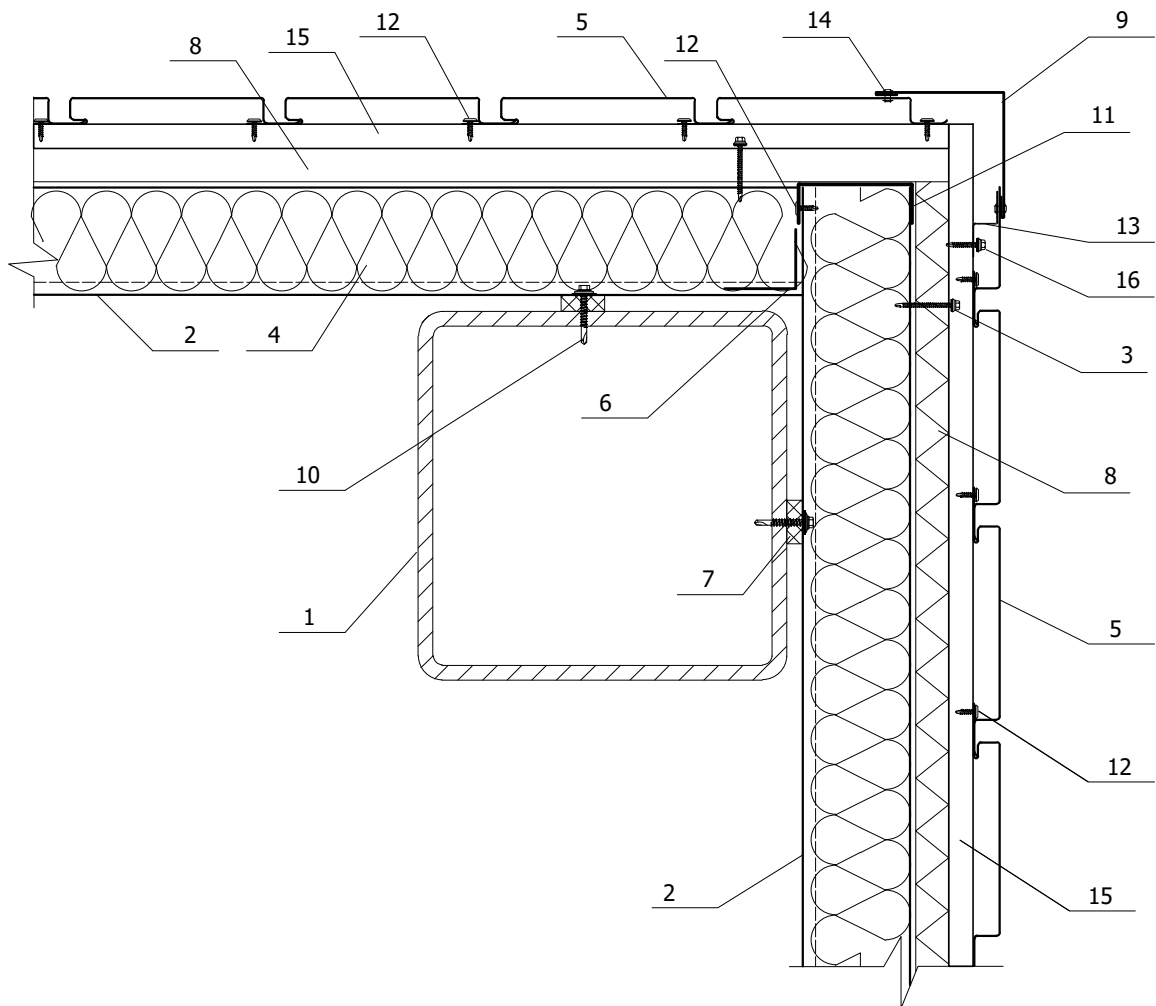
1. Багана
2. Дотор талын хэлбэржүүлсэн гөлмөн төмөр хавтан
3. ЭПДМ жийрэгтэй өөрөө зүсэх шураг Ø4,8x70(60)
4. Базальт хөвөн хавтан
5. Ханын гадна талын босоо байрлалтай шугаман хавтгайлж (griterpanel) өнгөлгөөтэй
6. Хэвтээ байрлалтай нягтруулах жийрэг
7. Хөнгөн цагаан туузан наалт
8. Баганын нягтруулах жийрэг
9. Хөшүүншлийн элемент (зураг төсөлд зааснаар)
10. Салхины хамгаалалт
11. Хаяавчний усны хаялга
12. Хаяавчны хэсгийн уулзвар
13. Хаяавчний нягтруулах жийрэг
14. Дарлага толгойтой өөрөө зүсэх шураг Ø4,2x16(19)
15. ЭПДМ жийрэгтэй өөрөө зүсэх шураг Ø5,5x32
16. Дотор талын хэлбэржүүлсэн (C) гөлмөн төмөр хавтан
17. Бэхэлгээний Z төмөр Z-29x20x3000 (t=0,7 мм)

3. БҮТЭЭЦИЙН ЭЛЕМЕНТЭЭР УГСРАХ СЭНДВИЧ ХАНА
3.4 БОСОО БАЙРЛАЛТАЙ ШУГАМАН ХАВТГАЙЛЖИЙН ГАДНА ӨНГӨЛГӨӨТЭЙ ХАНА
3.4.4 ГАДНА ТАЛЫН БУЛАН (А ХУВИЛБАР)



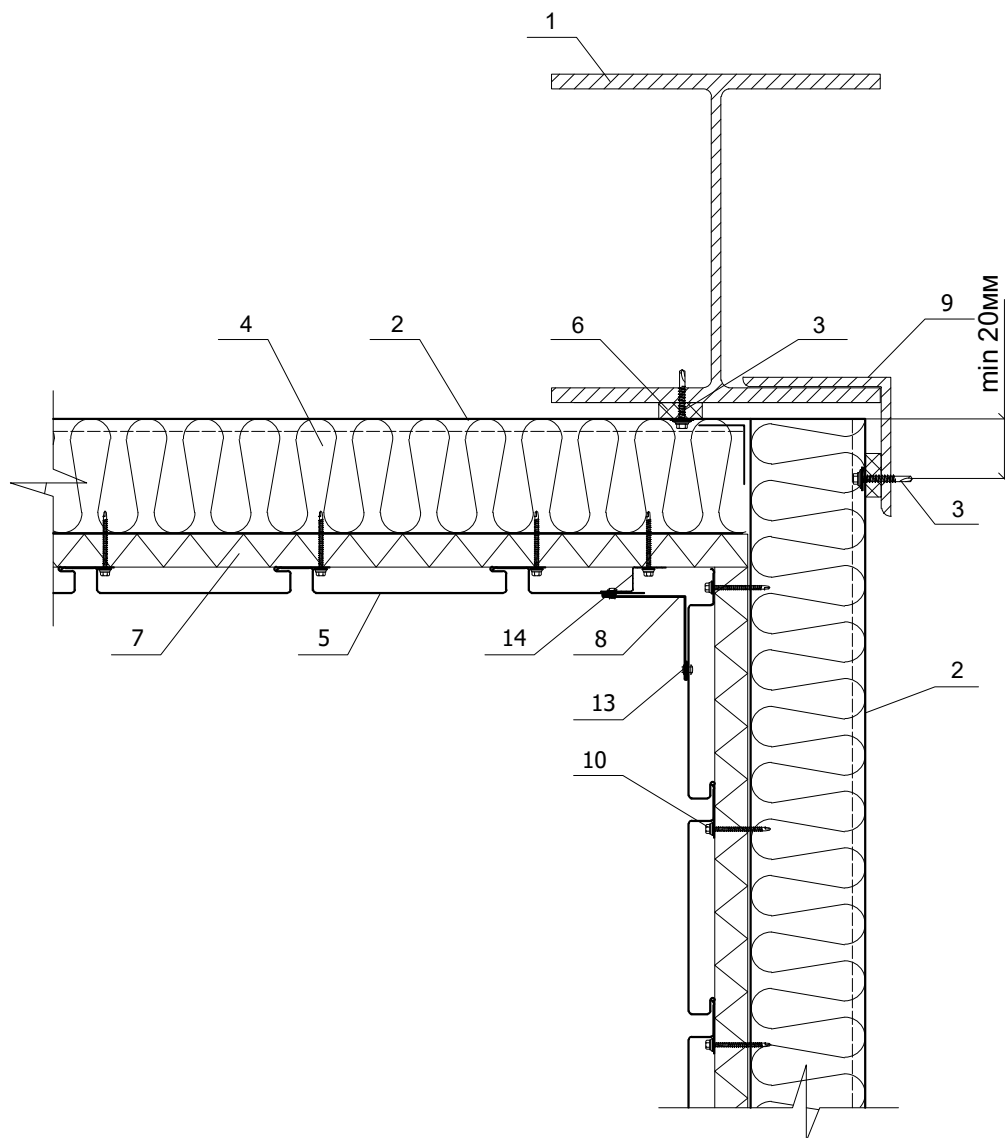
1. Багана
2. Дотор талын хэлбэржүүлсэн гөлмөн төмөр хавтан
3. ЭПДМ жийрэгтэй өөрөө зүсэх шураг Ø4,8x70(60)
4. Базальт хөвөн хавтан
5. Ханын гадна талын босоо байрлалтай шугаман хавтгайлж (primerpanel) өнгөлгөөтэй
6. Хөнгөн цагаан туузан наалт
7. Баганын нягтруулах жийрэг
8. Салхины хамгаалалт
9. Гадна талын булангийн элемент (t=0,5 мм)
10. ЭПДМ жийрэгтэй өөрөө зүсэх шураг Ø5,5x32
11. Хүрээний элемент
12. Дарлага толгойтой өөрөө зүсэх шураг Ø4,2x16(19)
13. Бэхэлгээний Z төмөр Z-29x20x3000 (t=0,7 мм)
14. Тав ган Ø3,2x8

3. БҮТЭЭЦИЙН ЭЛЕМЕНТЭЭР УГСРАХ СЭНДВИЧ ХАНА
3.4 БОСОО БАЙРЛАЛТАЙ ШУГАМАН ХАВТГАЙЛЖИЙН ГАДНА ӨНГӨЛГӨӨТЭЙ ХАНА
3.4.4 ГАДНА ТАЛЫН БУЛАН (Б ХУВИЛБАР)



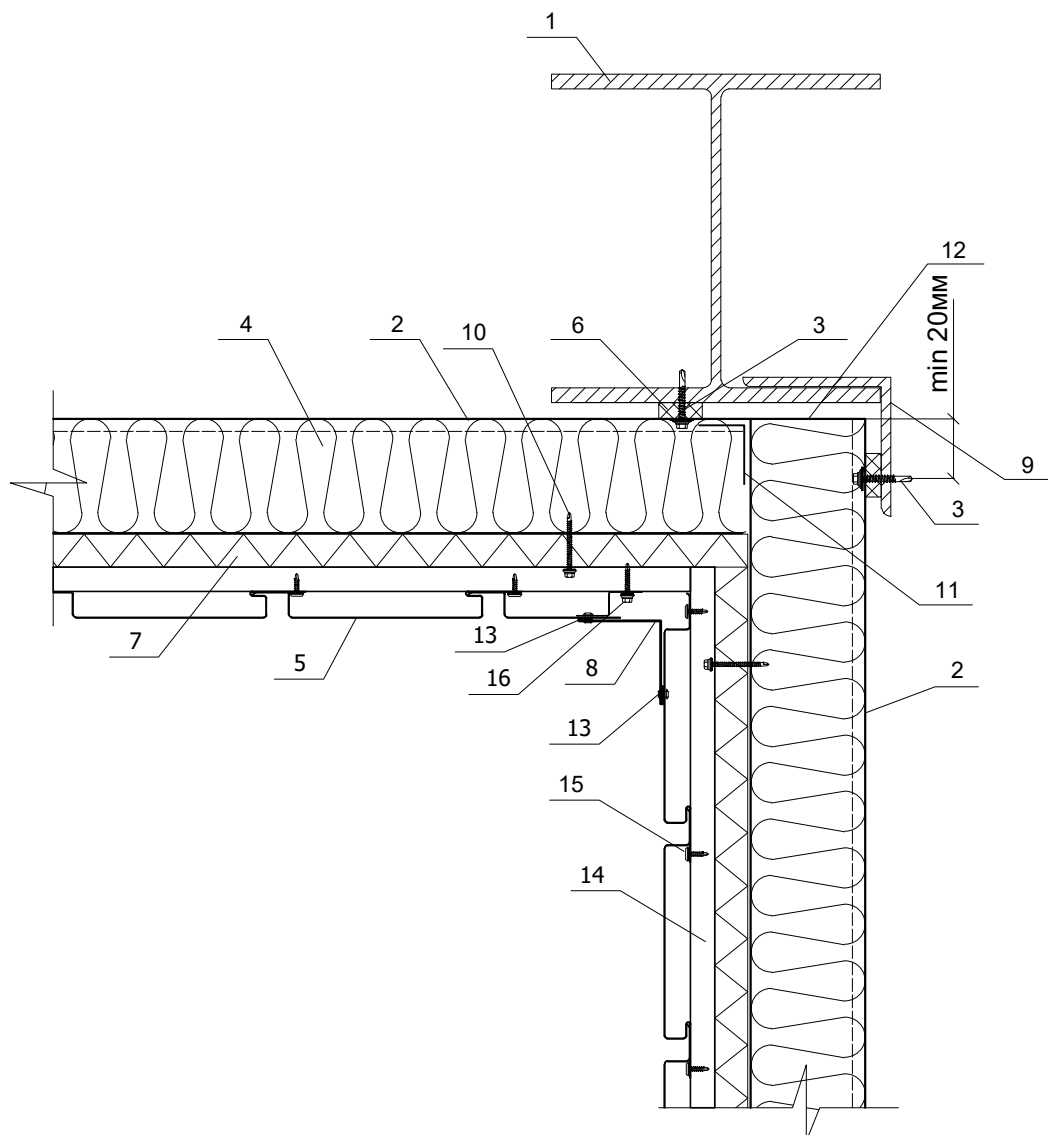
1. Багана
2. Дотор талын хэлбэржүүлсэн гөлмөн төмөр хавтан
3. ЭПДМ жийрэгтэй өөрөө зүсэх шураг Ø4,8x70(60)
4. Базальт хөвөн хавтан
5. Ханын гадна талын босоо байрлалтай шугаман хавтгайлж (primerpanel) өнгөлгөөтэй
6. Хөнгөн цагаан туузан наалт
7. Баганын нягтруулах жийрэг
8. Салхины хамгаалалт
9. Хэлбэржүүлсэн элемент (зураг төсөлд зааснаар)
10. ЭПДМ жийрэгтэй өөрөө зүсэх шураг Ø5,5x32
11. Гадна талын булангийн элемент
12. Дарлага толгойтой өөрөө зүсэх шураг Ø4,2x16(19)
13. Бэхэлгээний Z төмөр Z-30x20x3000 (t=0,7 мм)
14. Тав ган
15. Бэхэлгээний малгай төмөр МТ-50x20x3000
16. ЭПДМ жийрэгтэй өөрөө зүсэх шураг Ø4,8x28

3. БҮТЭЭЦИЙН ЭЛЕМЕНТЭЭР УГСРАХ СЭНДВИЧ ХАНА
3.4 БОСОО БАЙРЛАЛТАЙ ШУГАМАН ХАВТГАЙЛЖИЙН ГАДНА ӨНГӨЛГӨӨТЭЙ ХАНА
3.4.5 ДОТОР ТАЛЫН БУЛАН (А ХУВИЛБАР)



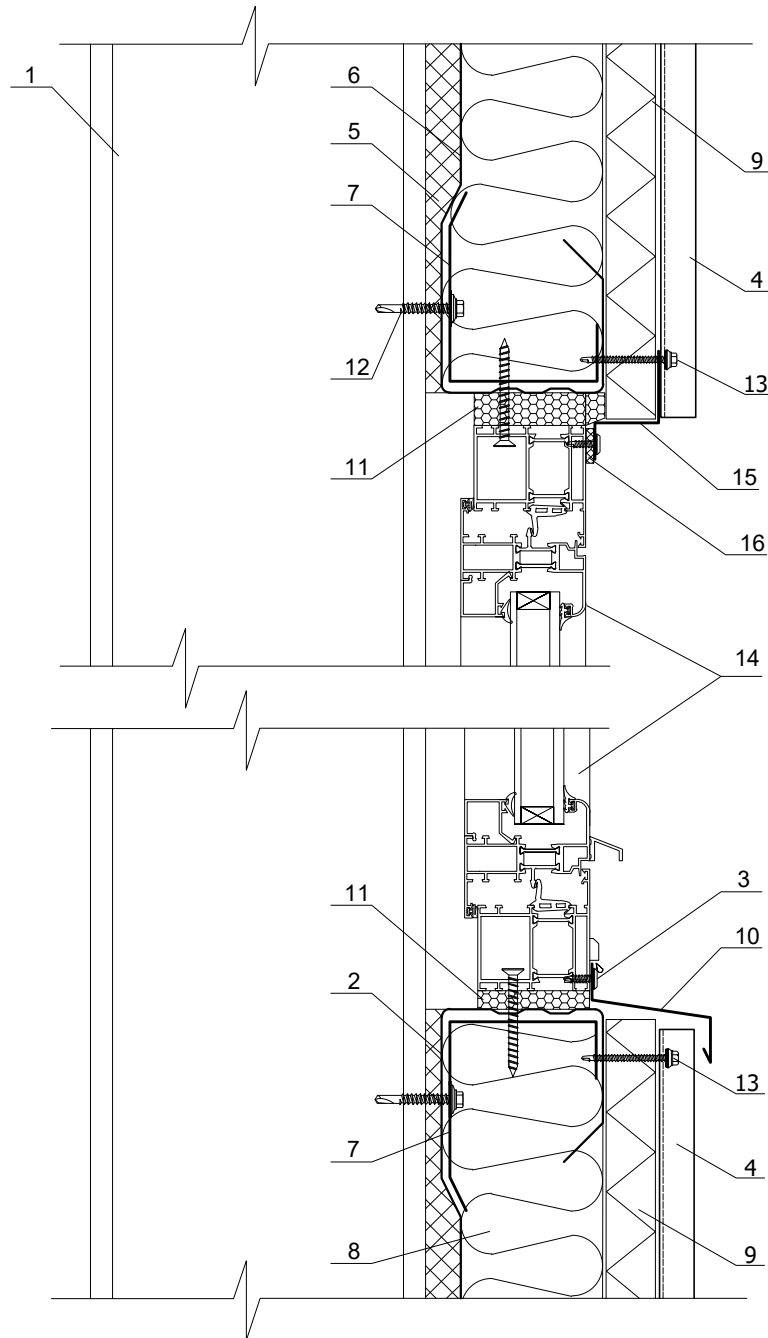
1. Багана
2. Дотор талын хэлбэржүүлсэн гөлмөн төмөр хавтан
3. ЭПДМ жийрэгтэй өөрөө зүсэх шураг Ø5,5x32
4. Базальт хөвөн хавтан
5. Ханын гадна талын босоо байрлалтай шугаман хавтгайлж (primerpanel) өнгөлгөөтэй
6. Баганын нягтруулах жийрэг
7. Салхины хамгаалалт
8. Дотор талын булангийн хэлбэржүүлсэн төмөр (t=0,5 мм)
9. Гадна талын булангийн элемент
10. ЭПДМ жийрэгтэй өөрөө зүсэх шураг Ø4,8x70(60)
11. Хөнгөн цагаан туузан наалт
12. Хүрээний элемент (зураг төсөлд зааснаар)
13. Тав ган
14. Бэхэлгээний Z төмөр Z-30x20x3000 (t=0,7 мм)

3. БҮТЭЭЦИЙН ЭЛЕМЕНТЭЭР УГСРАХ СЭНДВИЧ ХАНА
3.4 БОСОО БАЙРЛАЛТАЙ ШУГАМАН ХАВТГАЙЛЖИЙН ГАДНА ӨНГӨЛГӨӨТЭЙ ХАНА
3.4.5 ДОТОР ТАЛЫН БУЛАН (Б ХУВИЛБАР)



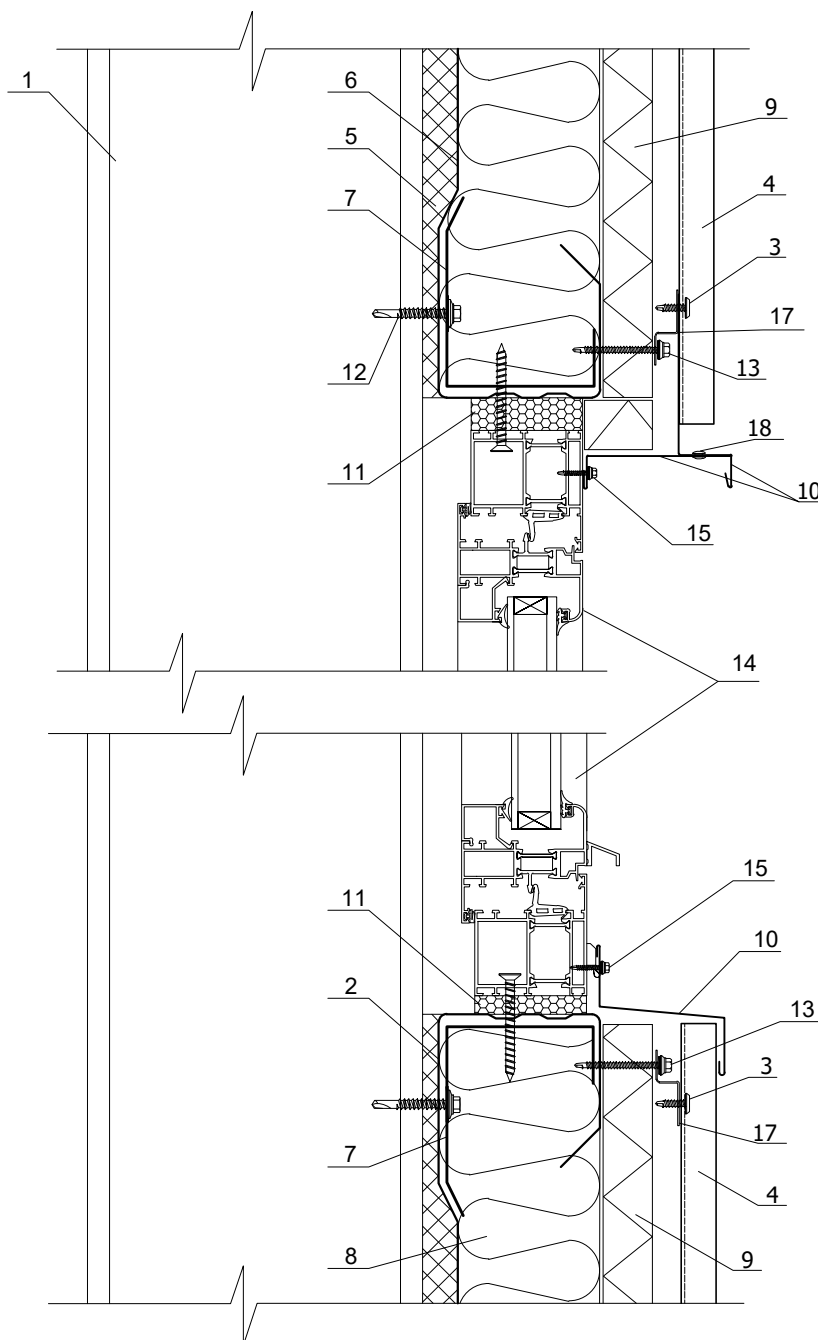
1. Багана
2. Дотор талын хэлбэржүүлсэн гөлмөн төмөр хавтан
3. ЭПДМ жийрэгтэй өөрөө зүсэх шураг Ø5,5x32
4. Базальт хөвөн хавтан
5. Ханын гадна талын босоо байрлалтай шугаман өнгөлгөөтэй хавтгайлж (primerpanel)
6. Баганын нягтруулах жийрэг
7. Салхины хамгаалалт
8. Дотор талын булангийн хэлбэржүүлсэн төмөр (t=0,5 мм)
9. Хэлбэржүүлсэн элемент (зураг төсөлд зааснаар)
10. ЭПДМ жийрэгтэй өөрөө зүсэх шураг Ø4,8x70(60)
11. Хөнгөн цагаан туузан наалт
12. Хүрээний элемент (зураг төсөлд зааснаар)
13. Тав ган
14. Бэхэлгээний Z төмөр Z-30x20x3000 (t=0,7 мм)
15. Дарлага толгойтой өөрөө зүсэх шураг Ø4,2x16(19)
16. Бэхэлгээний малгай төмөр МТ-50x20x3000

3. БҮТЭЭЦИЙН ЭЛЕМЕНТЭЭР УГСРАХ СЭНДВИЧ ХАНА
3.4 БОСОО БАЙРЛАЛТАЙ ШУГАМАН ХАВТГАЙЛЖИЙН ГАДНА ӨНГӨЛГӨӨТЭЙ ХАНА
3.4.6 ХАНА, ЦОНХНЫ УУЛЗВАР (БОСОО ЗҮСЭЛТ) (А ХУВИЛБАР)



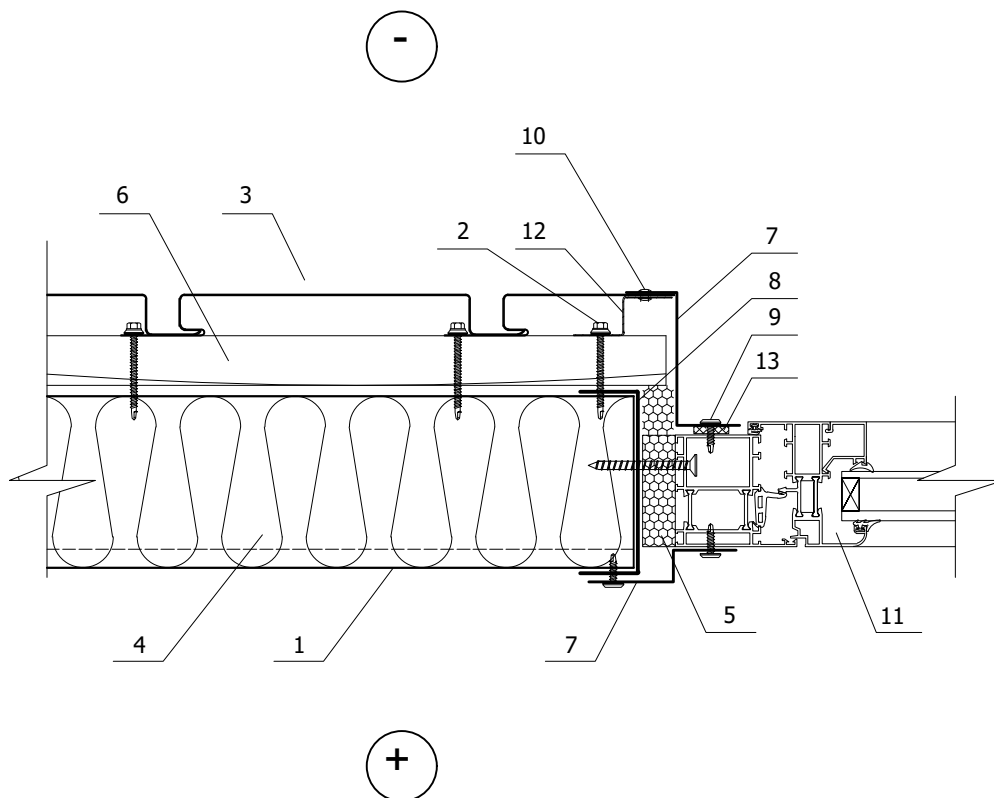
- | | |
|---|--|
| 1. Багана | 10. Цонхны усны хаялга (доод талын) |
| 2. Дотор талын хэлбэржүүлсэн гөлмөн төмөр хавтан | 11. Полиуретан хөөс |
| 3. Дарлага толгойтой өөрөө зүсэгч шураг Ø4,2x16(19) | 12. ЭПДМ жийрэгтэй өөрөө зүсэх шураг Ø5,5x32 |
| 4. Ханын гадна талын босоо байрлалтай шугаман хавтгайлж (primerpanel) өнгөлгөөтэй | 13. ЭПДМ жийрэгтэй өөрөө зүсэх шураг Ø4,8x70(60) |
| 5. Баганын нягтруулах жийрэг | 14. Цонх |
| 6. Дотор талын хэлбэржүүлсэн (C) гөлмөн төмөр хавтан | 15. Цонхны усны хаялга (дээд талын) |
| 7. Хөшүүншлийн элемент (зураг төсөлд зааснаар) | 16. Уян жийрэг |
| 8. Базальт хөвөн хавтан | |
| 9. Салхины хамгаалалт | |

3. БҮТЭЭЦИЙН ЭЛЕМЕНТЭЭР УГСРАХ СЭНДВИЧ ХАНА
3.4 БОСОО БАЙРЛАЛТАЙ ШУГАМАН ХАВТГАЙЛЖИЙН ГАДНА ӨНГӨЛГӨӨТЭЙ ХАНА
3.4.6 ХАНА, ЦОНХНЫ УУЛЗВАР (БОСОО ЗҮСЭЛТ) (Б ХУВИЛБАР)



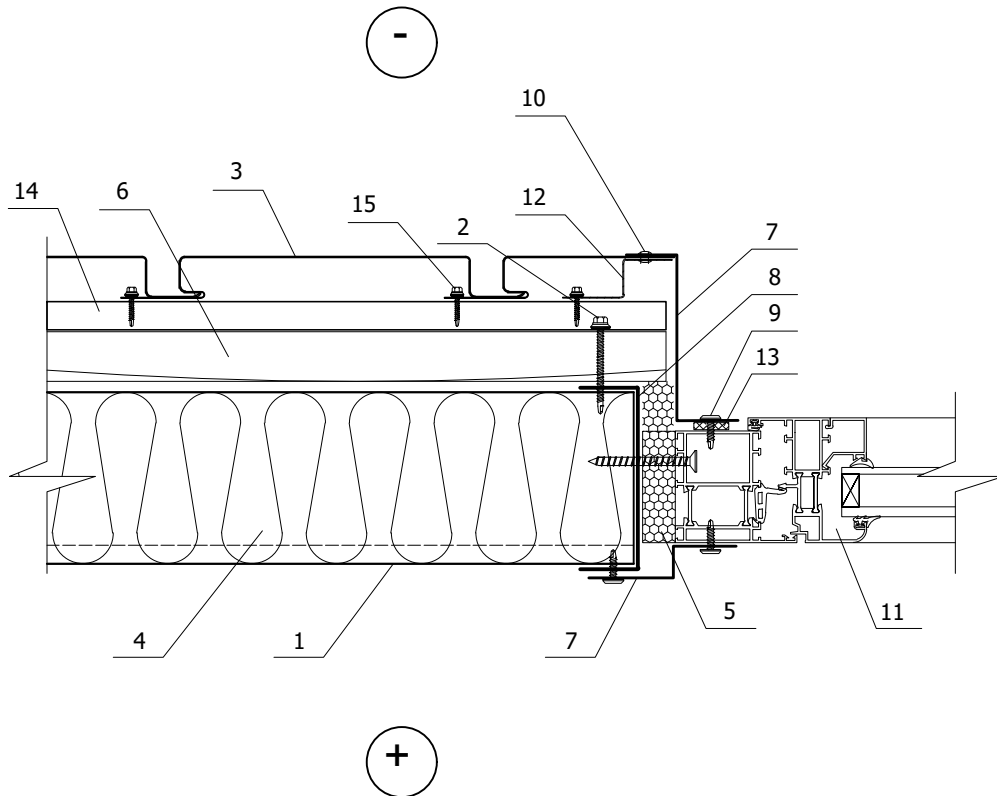
- | | |
|---|---|
| <p>1. Багана</p> <p>2. Дотор талын хэлбэржүүлсэн гөлмөн төмөр хавтан</p> <p>3. Дарлага толгойтой өөрөө зүсэх шураг Ø4,2x16(19)</p> <p>4. Ханын гадна талын босоо байрлалтай шугаман хавтгайлж (primerpanel) өнгөлгөөтэй</p> <p>5. Баганын нягтруулах жийрэг</p> <p>6. Дотор талын хэлбэржүүлсэн (C) гөлмөн төмөр хавтан</p> <p>7. Хөшүүншлийн элемент (зураг төсөлд зааснаар)</p> <p>8. Базальт хөвөн хавтан</p> <p>9. Салхины хамгаалалт</p> | <p>10. Хэлбэржүүлсэн элемент (зураг төсөлд зааснаар)</p> <p>11. Полиуретан хөөс</p> <p>12. ЭПДМ жийрэгтэй өөрөө зүсэх шураг Ø5,5x32</p> <p>13. ЭПДМ жийрэгтэй өөрөө зүсэх шураг Ø4,8x70(60)</p> <p>14. Цонх</p> <p>15. ЭПДМ жийрэгтэй өөрөө зүсэх шураг Ø4,8x28</p> <p>16. Уян жийрэг</p> <p>17. Бэхэлгээний Z төмөр Z-29x20x3000</p> <p>18. Тав ган, өнгөт</p> |
|---|---|

3. БҮТЭЭЦИЙН ЭЛЕМЕНТЭЭР УГСРАХ СЭНДВИЧ ХАНА
3.4 БОСОО БАЙРЛАЛТАЙ ШУГАМАН ХАВТГАЙЛЖИЙН ГАДНА ӨНГӨЛГӨӨТЭЙ ХАНА
3.4.7 ЦОНХНЫ ХЭСЭГ (ХЭВТЭЭ ЗҮСЭЛТ) (А ХУВИЛБАР)



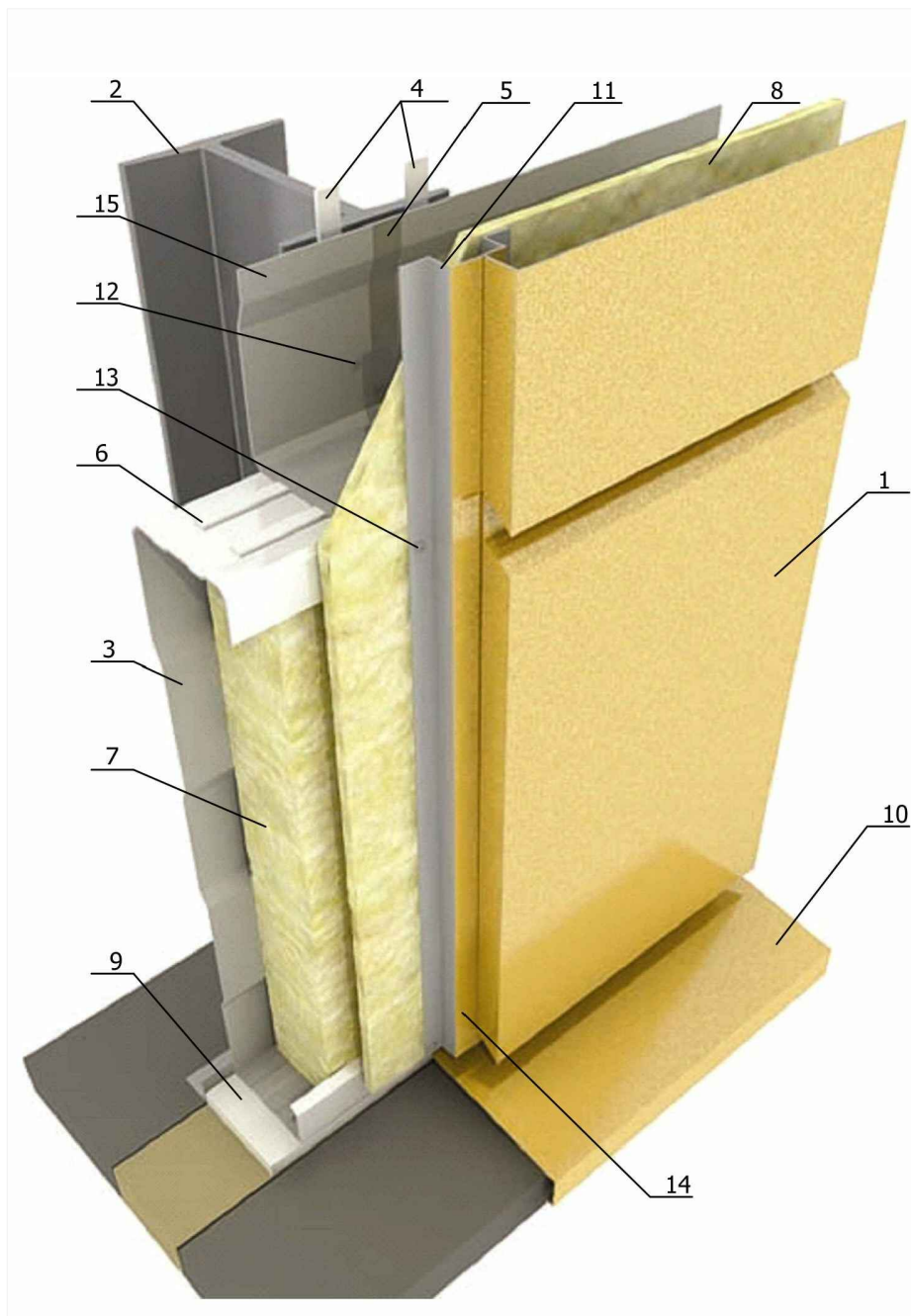
1. Дотор талын хэлбэржүүлсэн гөлмөн төмөр хавтан
2. ЭПДМ жийрэгтэй өөрөө зүсэх шураг $\text{Ø}4,8 \times 70(60)$
3. Ханын гадна талын босоо байрлалтай шугаман хавтгайлж (primerpanel) өнгөлгөөтэй
4. Базальт хөвөн хавтан
5. Полиуретан хөөс
6. Салхины хамгаалалт
7. Хэлбэржүүлсэн элемент
8. Хүрээний элемент
9. Дарлага толгойтой өөрөө зүсэгч шураг $\text{Ø}4,2 \times 16(19)$
10. Тав ган $\text{Ø}3,2 \times 8$
11. Цонх
12. Бэхэлгээний Z төмөр Z-30x23x3000 ($t=0,7$ мм)
13. Уян жийрэг

3. БҮТЭЭЦИЙН ЭЛЕМЕНТЭЭР УГСРАХ СЭНДВИЧ ХАНА
3.4 БОСОО БАЙРЛАЛТАЙ ШУГАМАН ХАВТГАЙЛЖИЙН ГАДНА ӨНГӨЛГӨӨТЭЙ ХАНА
3.4.7 ЦОНХНЫ ХЭСЭГ (ХЭВТЭЭ ЗҮСЭЛТ) (Б ХУВИЛБАР)



1. Дотор талын хэлбэржүүлсэн гөлмөн төмөр хавтан
2. ЭПДМ жийрэгтэй өөрөө зүсэх шураг Ø4,8x70(60)
3. Ханын гадна талын босоо байрлалтай шугаман хавтгайлж (primerpanel) өнгөлгөөтэй
4. Базальт хөвөн хавтан
5. Полиуретан хөөс
6. Салхины хамгаалалт
7. Хэлбэржүүлсэн элемент
8. Хүрээний элемент
9. Дарлага толгойтой өөрөө зүсэх шураг Ø4,2x16(19)
10. Тав ган Ø3,2x8
11. Цонх
12. Бэхэлгээний Z төмөр Z-30x23x3000 (t=0,7 мм)
13. Уян жийрэг
14. Бэхэлгээний малгай төмөр МТ-50x20x3000
15. ЭПДМ жийрэгтэй өөрөө зүсэх шураг Ø4,8x28

3. БҮТЭЭЦИЙН ЭЛЕМЕНТЭЭР УГСРАХ СЭНДВИЧ ХАНА
 3.5 PUZZLETON ХАЙРЦГАН ӨНГӨЛГӨӨТЭЙ ХАНА
 3.5.1 ЕРӨНХИЙ БАЙДАЛ

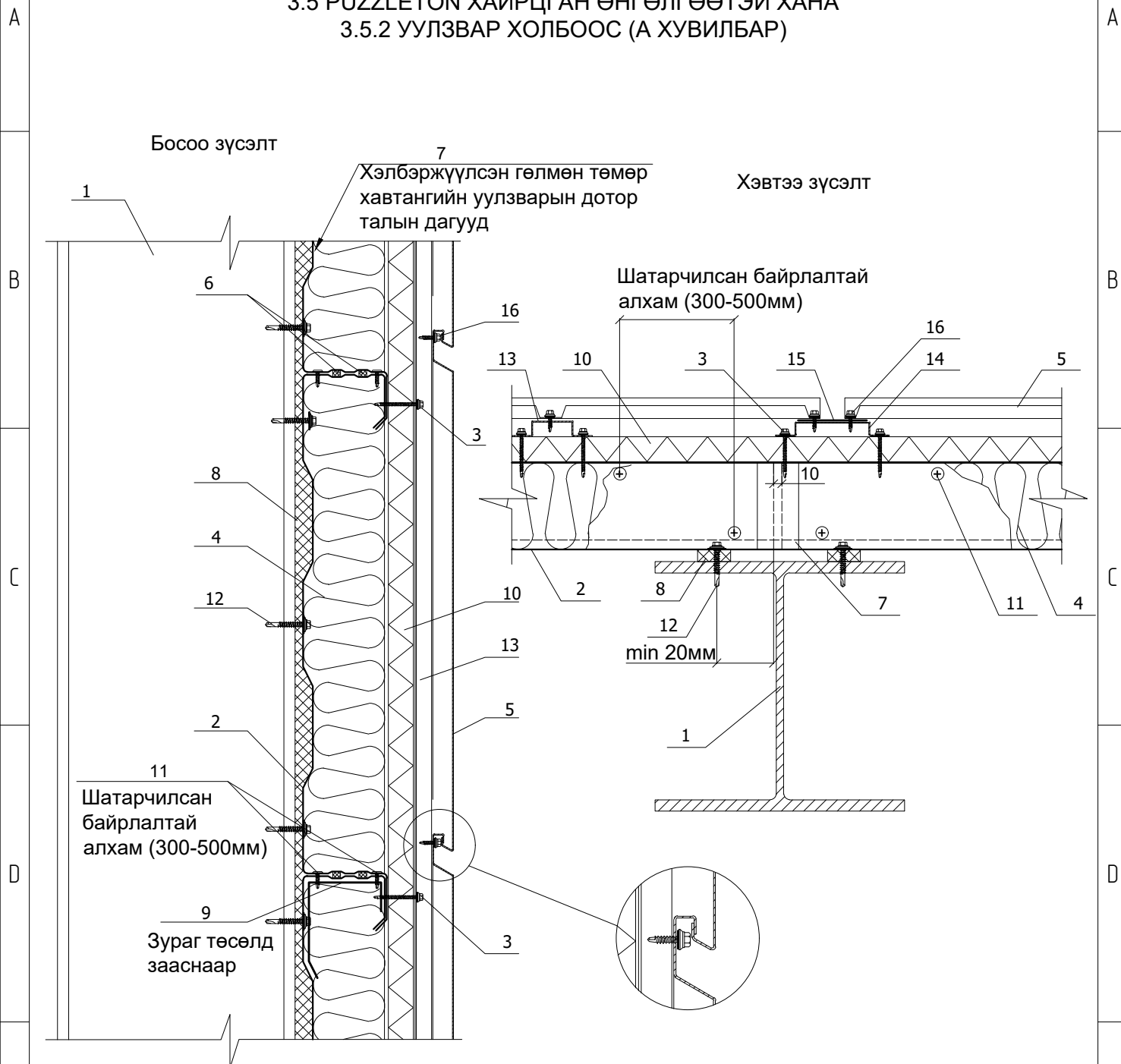


1. Ханын гадна талын өнгөлгөөтэй хайрцган (puzzleton) хавтан
2. Багана
3. Дотор талын хэлбэржүүлсэн (С) гөлмөн төмөр хавтан
4. Баганын нягтруулах жийрэг
5. Хөнгөн цагаан туузан наалт
6. Хэвтээ байрлалтай нягтруулах жийрэг
7. Базальт хөвөн хавтан
8. Салхины хамгаалалт
9. Хаяавчний нягтруулах жийгрэг
10. Хаяавчний усны хаялга
11. Босоо байрлалтай хэлбэржүүлсэн элемент МТ-90x20
12. ЭПДМ жийрэгтэй өөрөө зүсэх шураг Ø5,5x32
13. ЭПДМ жийрэгтэй өөрөө зүсэх шураг Ø4,8x70(60)
14. Өнгөт туузан төмөр (t=0,5 мм)
15. Дотор талын хэлбэржүүлсэн гөлмөн төмөр хавтан

3. БҮТЭЭЦИЙН ЭЛЕМЕНТЭЭР УГСРАХ СЭНДВИЧ ХАНА

3.5 PUZZLETON ХАЙРЦГАН ӨНГӨЛГӨӨТЭЙ ХАНА

3.5.2 УУЛЗВАР ХОЛБООС (А ХУВИЛБАР)

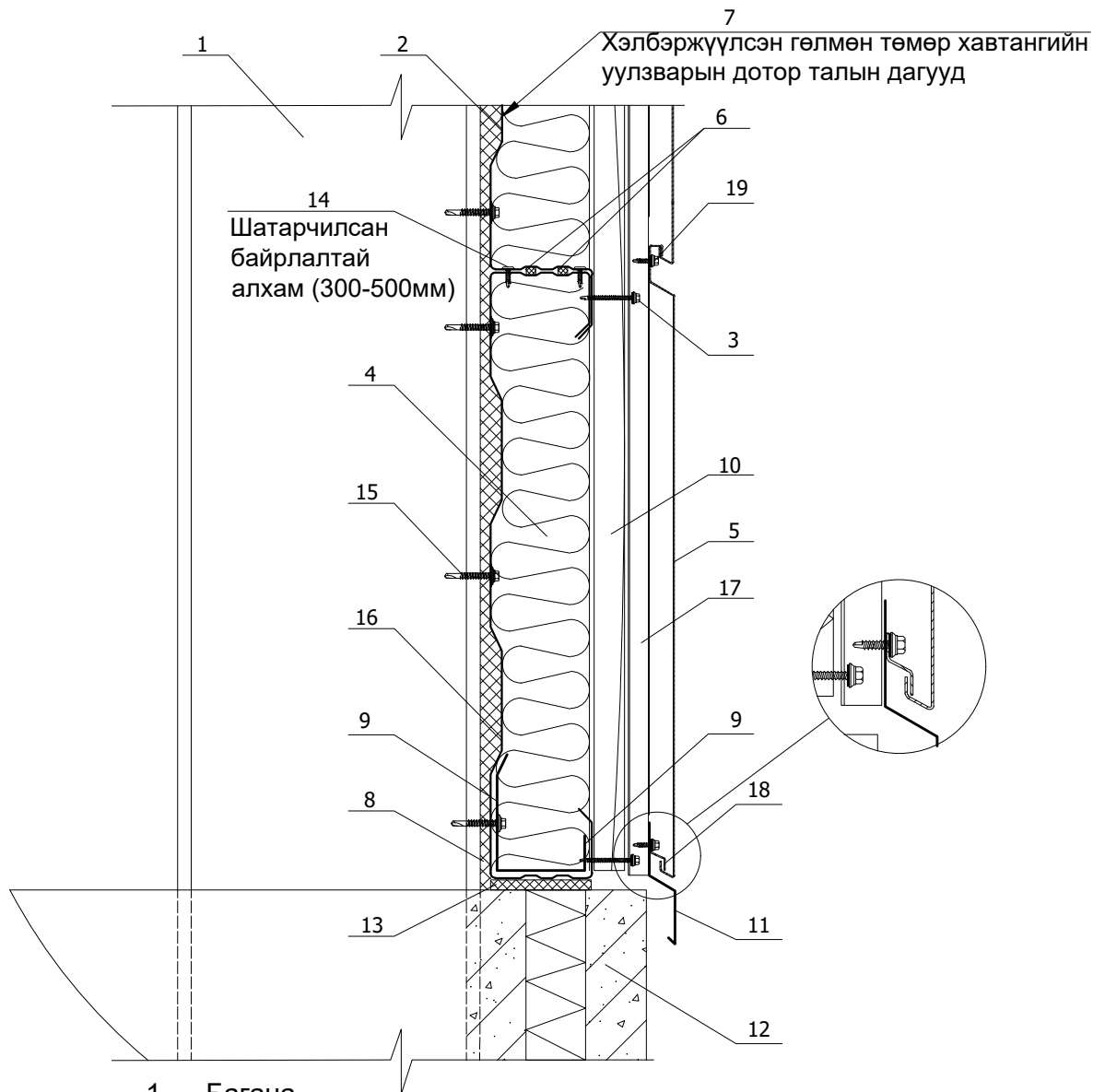


1. Багана
2. Дотор талын хэлбэржүүлсэн гөлмөн төмөр хавтан
3. ЭПДМ жийрэгтэй өөрөө зүсэх шураг $\text{Ø}4,8 \times 70(60)$
4. Базальт хөвөн хавтан
5. Ханын гадна талын өнгөлгөөтэй хайрцган (puzzleton) хавтан
6. Хэвтээ байрлалтай нягтруулах жийрэг
7. Хөнгөн цагаан туузан наалт
8. Баганын нягтруулах жийрэг
9. Хөшүүншлийн элемент (зураг төсөлд зааснаар)
10. Салхины хамгаалалт
11. Дарлага толгойтой өөрөө зүсэх шураг $\text{Ø}4,2 \times 16(19)$
12. ЭПДМ жийрэгтэй өөрөө зүсэх шураг $\text{Ø}5,5 \times 32$
13. Бэрхэлгээний босоо байрлалтай элемент МТ-50x20 (хоохондын)
14. Бэрхэлгээний босоо байрлалтай элемент МТ-90x20 (үндсэн)
15. Өнгөт туузан төмөр ($t=0,5$ мм)
16. ЭПДМ жийрэгтэй өөрөө зүсэх шураг $\text{Ø}4,8 \times 28$

3. БҮТЭЭЦИЙН ЭЛЕМЕНТЭЭР УГСРАХ СЭНДВИЧ ХАНА

3.5 PUZZLETON ХАЙРЦГАН ӨНГӨЛГӨӨТЭЙ ХАНА

3.5.3 ХАЯАВЧНИЙ ХЭСГИЙН УУЛЗВАР

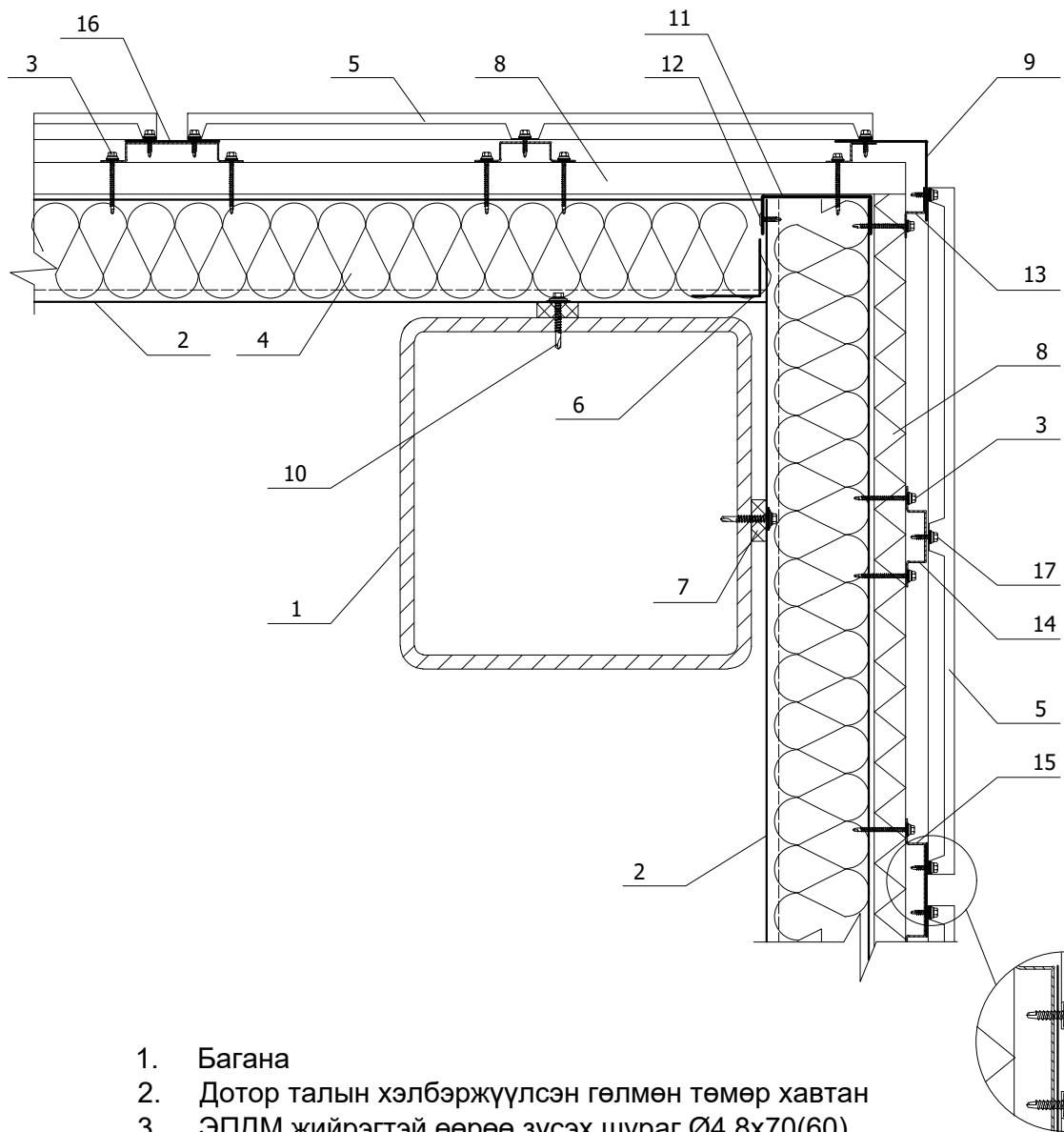


1. Багана
2. Дотор талын хэлбэржүүлсэн гөлмөн төмөр хавтан
3. ЭПДМ жийрэгтэй өөрөө зүсэх шураг $\varnothing 4,8 \times 70(60)$
4. Базальт хөвөн хавтан
5. Ханын гадна талын өнгөлгөөтэй хайрцган (puzzleton) хавтан
6. Хэвтээ байрлалтай нягтруулах жийрэг
7. Хөнгөн цагаан туузан наалт
8. Баганын нягтруулах жийрэг
9. Хөшүүншлийн элемент (зураг төсөлд зааснаар)
10. Салхины хамгаалалт
11. Хаяавчний усны хаялга
12. Хаявчны хэсгийн уулзвар
13. Хаяавчний нягтруулах жийрэг
14. Дарлага толгойтой өөрөө зүсэх шураг $\varnothing 4,2 \times 16(19)$
15. ЭПДМ жийрэгтэй өөрөө зүсэх шураг $\varnothing 5,5 \times 32$
16. Дотор талын хэлбэржүүлсэн (С) гөлмөн төмөр хавтан
17. Бэрхэлгээний босоо байрлалтай элемент МТ-50х20 (хоорондын) МТ-90х20 (үндсэн)
18. Бэхэлгээний Z төмөр (эхлэлийн)
13. ЭПДМ жийрэгтэй өөрөө зүсэх шураг $\varnothing 4,8 \times 28$

3. БҮТЭЭЦИЙН ЭЛЕМЕНТЭЭР УГСРАХ СЭНДВИЧ ХАНА

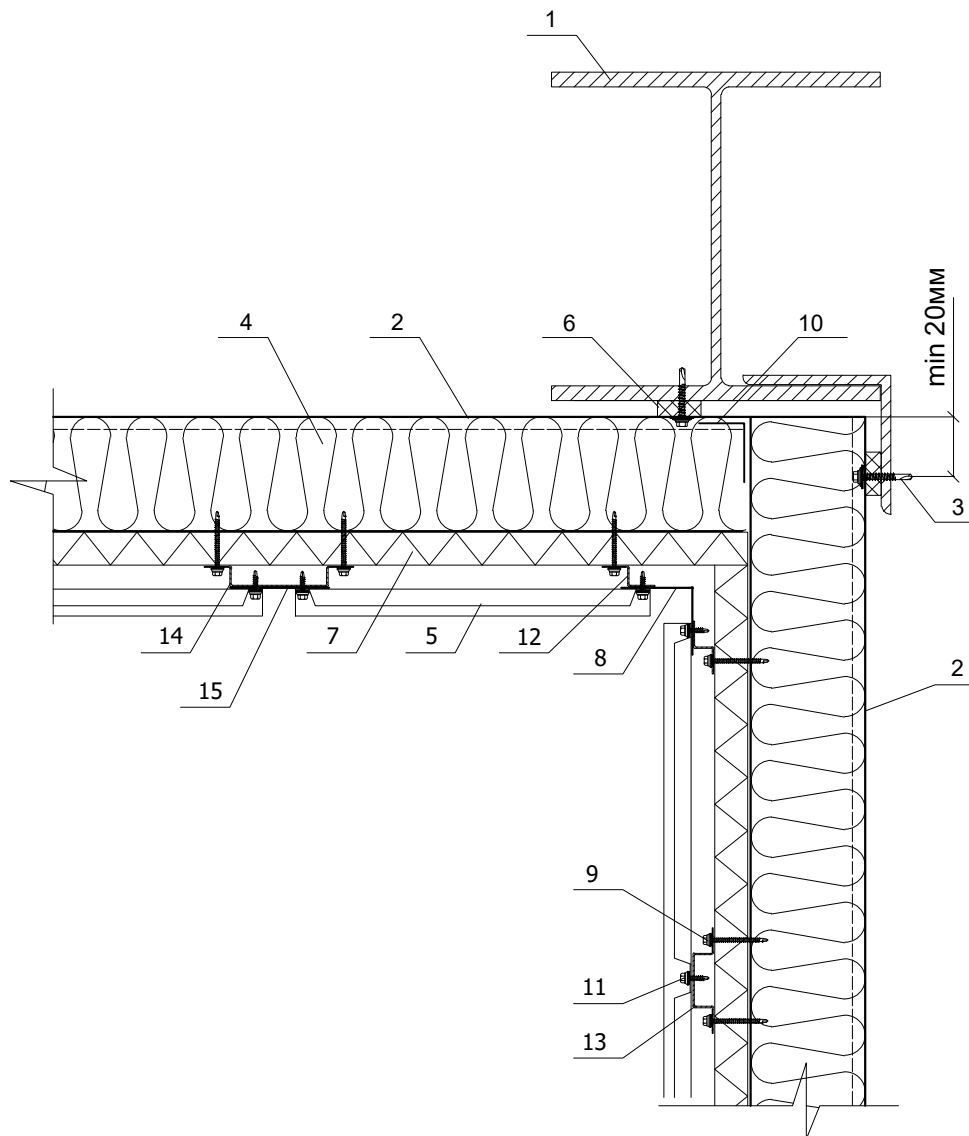
3.5 PUZZLETON ХАЙРЦГАН ӨНГӨЛГӨӨТЭЙ ХАНА

3.5.4 ГАДНА ТАЛЫН БУЛАН



1. Багана
2. Дотор талын хэлбэржүүлсэн гөлмөн төмөр хавтан
3. ЭПДМ жийрэгтэй өөрөө зүсэх шураг $\text{Ø}4,8 \times 70(60)$
4. Базальт хөвөн хавтан
5. Ханын гадна талын өнгөлгөөтэй хайрцган (puzzleton) хавтан
6. Хөнгөн цагаан туузан наалт
7. Баганын нягтруулах жийрэг
8. Салхины хамгаалалт
9. Хэлбэржүүлсэн элемент ($t=0,5$ мм)
10. ЭПДМ жийрэгтэй өөрөө зүсэх шураг $\text{Ø}5,5 \times 32$
11. Хүрээний элемент (зураг төсөлд зааснаар)
12. Дарлага толгойтой өөрөө зүсэх шураг $\text{Ø}4,2 \times 16(19)$
13. Бэрхэлгээний босоо байрлалтай элемент Z-29x20
14. Бэрхэлгээний босоо байрлалтай элемент МТ-50x20 (хоохондын)
15. Бэрхэлгээний босоо байрлалтай элемент МТ-90x20 (үндсэн)
16. Өнгөт туузан төмөр ($t=0,5$ мм)
17. ЭПДМ жийрэгтэй өөрөө зүсэх шураг $\text{Ø}4,8 \times 28$

3. БҮТЭЭЦИЙН ЭЛЕМЕНТЭЭР УГСРАХ СЭНДВИЧ ХАНА
3.5 PUZZLETON ХАЙРЦГАН ӨНГӨЛГӨӨТЭЙ ХАНА
3.5.5 ДОТОР ТАЛЫН БУЛАН

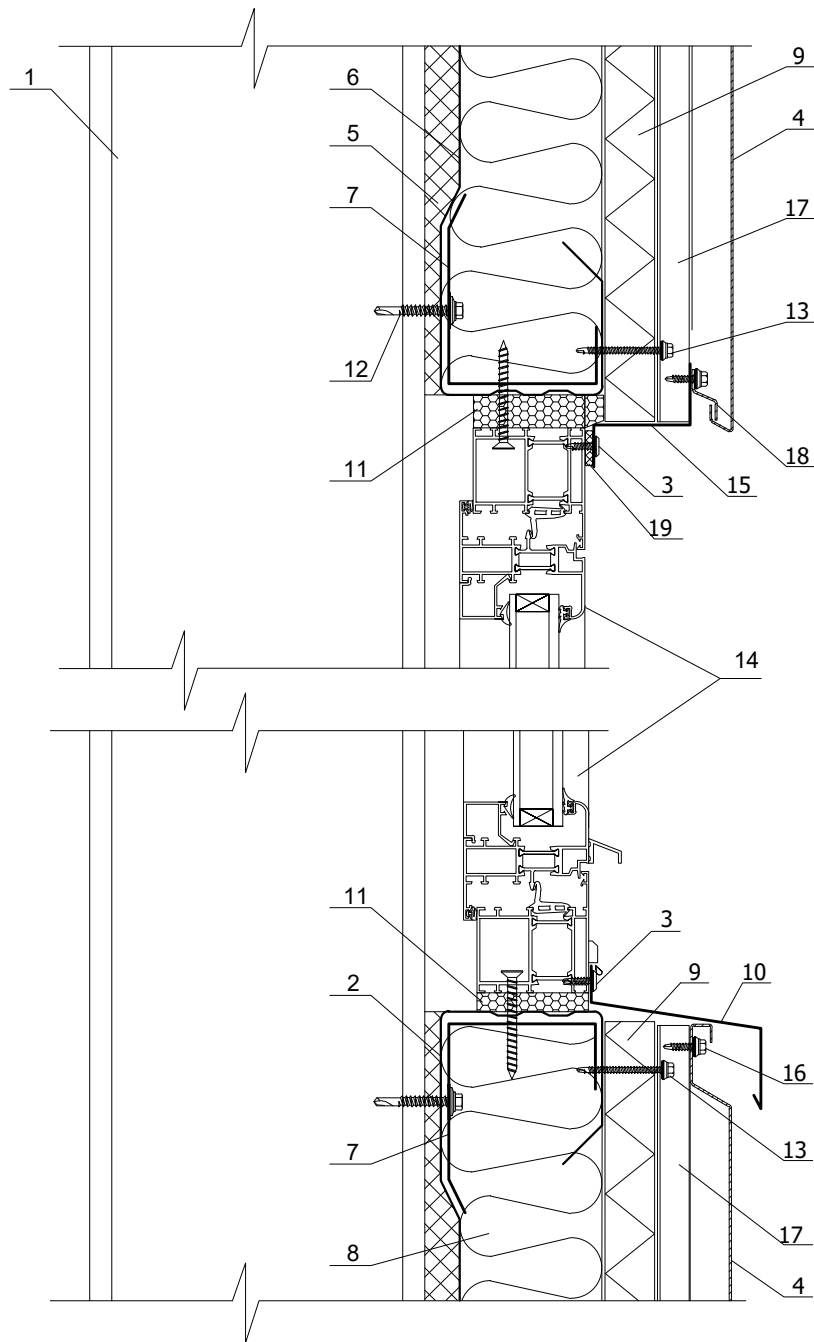


1. Багана
2. Дотор талын хэлбэржүүлсэн гөлмөн төмөр хавтан
3. ЭПДМ жийрэгтэй өөрөө зүсэх шураг Ø5,5x32
4. Базальт хөвөн хавтан
5. Ханын гадна талын өнгөлгөөтэй хайрцган (puzzleton!) хавтан
6. Баганын нягтруулах жийрэг
7. Салхины хамгаалалт
8. Хэлбэржүүлсэн элемент
9. ЭПДМ жийрэгтэй өөрөө зүсэх шураг Ø4,8x70(60)
10. Хөнгөн цагаан туузан наалт
11. ЭПДМ жийрэгтэй өөрөө зүсэх шураг Ø4,8x28
12. Бэрхэлгээний босоо байрлалтай элемент Z-29x20
13. Бэрхэлгээний босоо байрлалтай элемент МТ-50x20 (хоохондын)
14. Бэрхэлгээний босоо байрлалтай элемент МТ-90x20 (үндсэн)
15. Өнгөт туузан төмөр (t=0,5 мм)

3. БҮТЭЭЦИЙН ЭЛЕМЕНТЭЭР УГСРАХ СЭНДВИЧ ХАНА

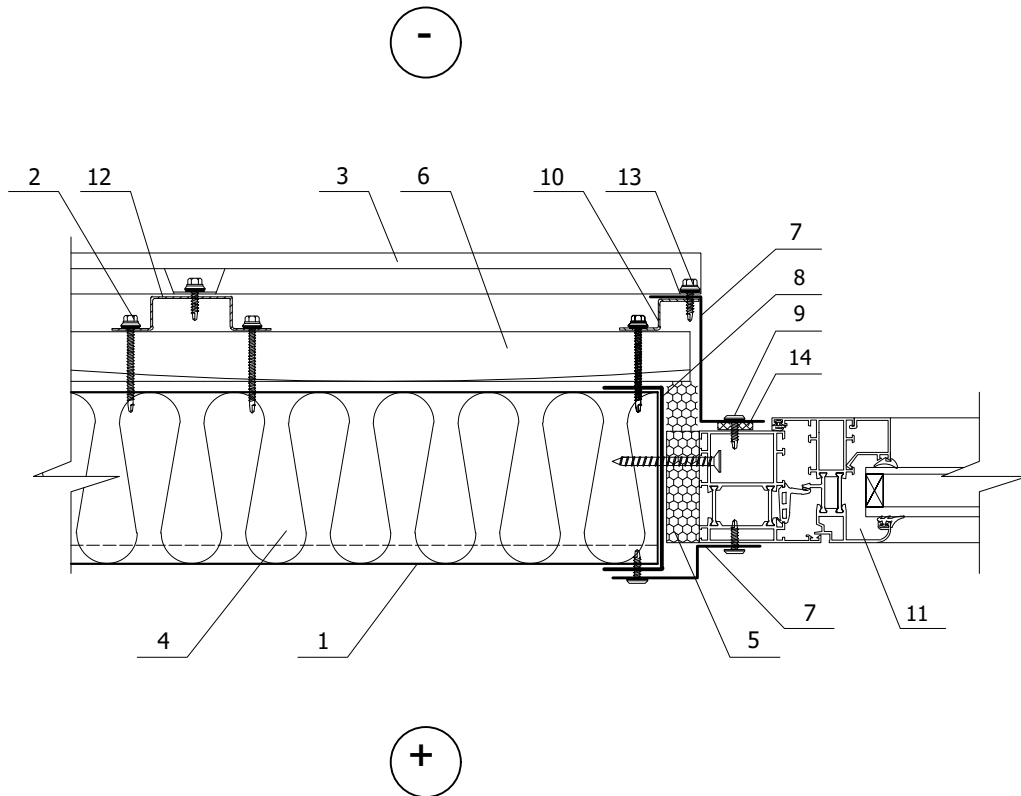
3.5 PUZZLETON ХАЙРЦГАН ӨНГӨЛГӨӨТЭЙ ХАНА

3.5.6 ХАНА, ЦОНХНЫ УУЛЗВАР (БОСОО ЗҮСЭЛТ)



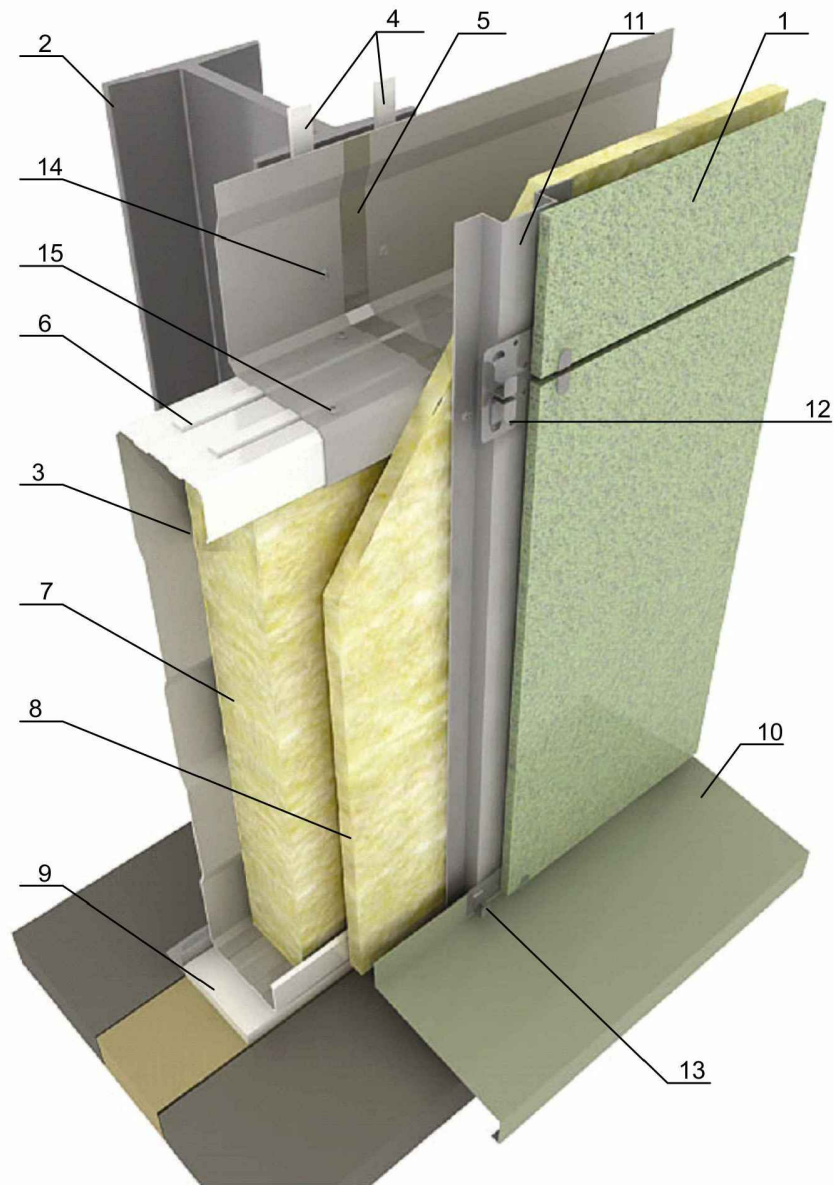
- | | |
|--|--|
| 1. Багана | 10. Цонхны усны хаялга (доод талын) |
| 2. Дотор талын хэлбэржүүлсэн гөлмөн төмөр хавтан | 11. Полиуретан хөөс |
| 3. Дарлага толгойтой өөрөө зүсэх шураг $\varnothing 4,2 \times 16(19)$ | 12. ЭПДМ жийрэгтэй өөрөө зүсэх шураг $\varnothing 5,5 \times 32$ |
| 4. Ханын гадна талын өнгөлгөөтэй хайрцган (puzzleton) хавтан | 13. ЭПДМ жийрэгтэй өөрөө зүсэх шураг $\varnothing 4,8 \times 70(60)$ |
| 5. Баганын нягтруулах жийрэг | 14. Цонх |
| 6. Дотор талын хэлбэржүүлсэн (C) гөлмөн төмөр хавтан | 15. Цонхны усны хаялга (дээд талын) |
| 7. Хөшүүншлийн элемент (зураг төсөлд зааснаар) | 16. ЭПДМ жийрэгтэй өөрөө зүсэх шураг $\varnothing 4,8 \times 28$ |
| 8. Базальт хөвөн хавтан | 17. Бэрхэлгээний босоо байрлалтай элемент МТ-50x20 (хоохондын) МТ-90x20 (үндсэн) |
| 9. Салхины хамгаалалт | 18. Бэхэлгээний хэлбэржүүлсэн төмөр ПН МП 2005-30x13x1000 |
| | 19. Уян жийрэг |

3. БҮТЭЭЦИЙН ЭЛЕМЕНТЭЭР УГСРАХ СЭНДВИЧ ХАНА
 3.5 PUZZLETON ХАЙРЦГАН ӨНГӨЛГӨӨТЭЙ ХАНА
 3.5.7 ЦОНХНЫ ХЭСЭГ (ХЭВТЭЭ ЗҮСЭЛТ)



1. Дотор талын хэлбэржүүлсэн гөлмөн төмөр хавтан
2. ЭПДМ жийрэгтэй өөрөө зүсэх шураг $\text{Ø}4,8 \times 70(60)$
3. Ханын гадна талын өнгөлгөөтэй хайрцган (puzzletonl) хавтан
4. Базальт хөвөн хавтан
5. Полиуретан хөөс
6. Салхины хамгаалалт
7. Хэлбэржүүлсэн элемент ($t=0,5$ мм)
8. Хүрээний элемент
9. Дарлага толгойтой өөрөө зүсэх шураг $\text{Ø}4,2 \times 16(19)$
10. Бэрхэлгээний босоо байрлалтай элемент Z-29x20
11. Цонх
12. Бэрхэлгээний босоо байрлалтай элемент MT-50x20
13. ЭПДМ жийрэгтэй өөрөө зүсэх шураг $\text{Ø}4,8 \times 28$
14. Уян жийрэг

3. БҮТЭЭЦИЙН ЭЛЕМЕНТЭЭР УГСРАХ СЭНДВИЧ ХАНА
 3.6 КЕРАМОГРАНИТ ӨНГӨЛГӨӨТЭЙ ХАНА
 3.6.1 ЕРӨНХИЙ БАЙДАЛ

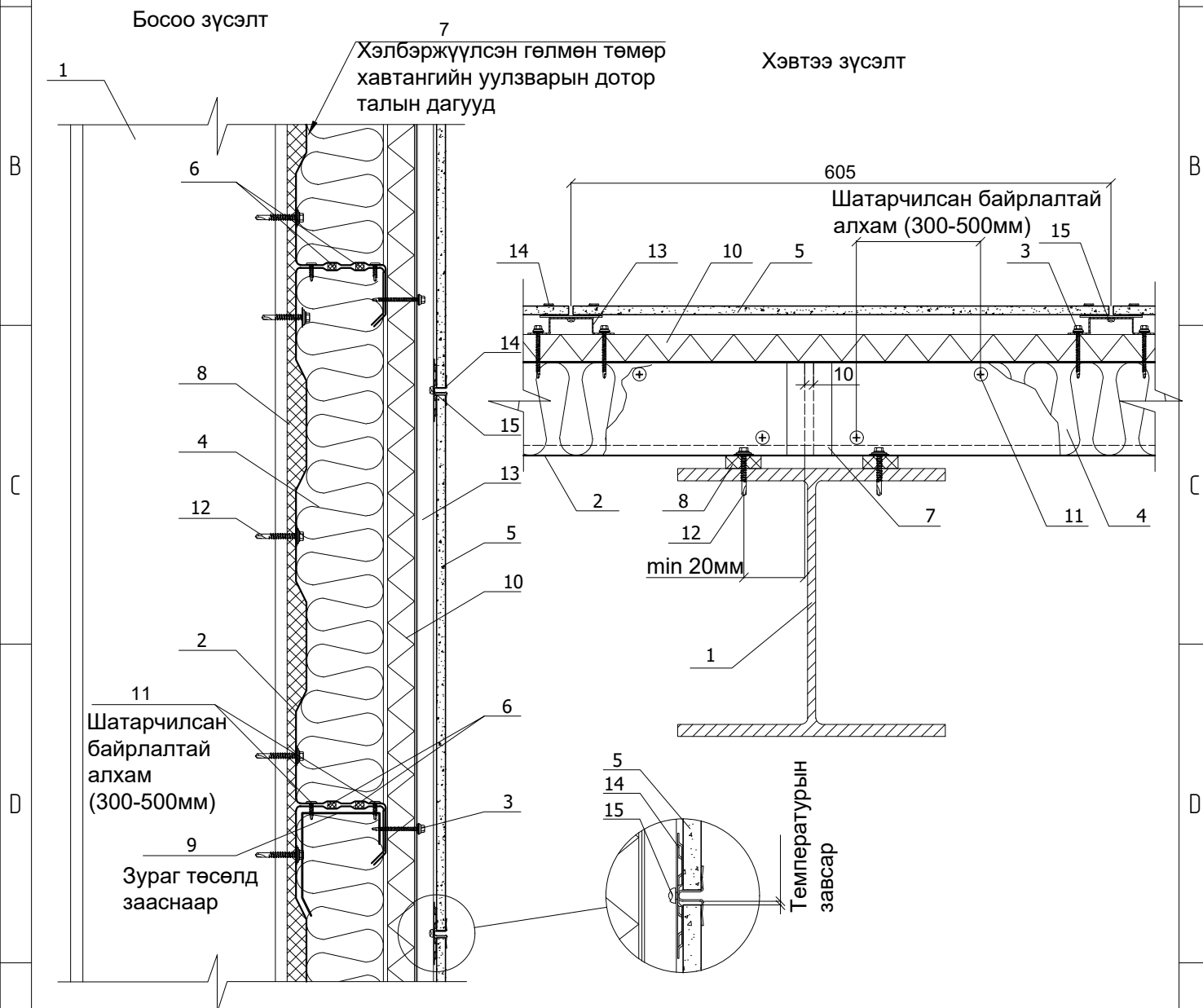


1. Ханын гадна тал нь керамогранит өнгөлгөөтэй хавтан
2. Багана
3. Дотор талын хэлбэржүүлсэн (С) гөлмөн төмөр хавтан
4. Баганын нягтруулах жийрэг
5. Хөнгөн цагаан туузан наалт
6. Хэвтээ байрлалтай нягтруулах жийрэг
7. Базальт хөвөн хавтан
8. Салхины хамгаалалт
9. Хаяавчний нягтруулах жийгрэг
10. Хаяавчний усны хаялга
11. Бэрхэлгээний босоо байрлалтай элемент МТ-50x20
12. Эгнээний бэхэлгээ төмөр ККР-70x10
13. Доод талын бэхэлгээний төмөр ККЗ-37x10
14. ЭПДМ жийрэгтэй өөрөө зүсэх шураг Ø5,5x32
15. Дарлага толгойтой өөрөө зүсэх шураг Ø4,2x16(19)
16. Дотор талын хэлбэржүүлсэн гөлмөн төмөр

3. БҮТЭЭЦИЙН ЭЛЕМЕНТЭЭР УГСРАХ СЭНДВИЧ ХАНА

3.6 КЕРАМОГРАНИТ ӨНГӨЛГӨӨТЭЙ ХАНА

3.6.2 УУЛЗВАР ХОЛБООС

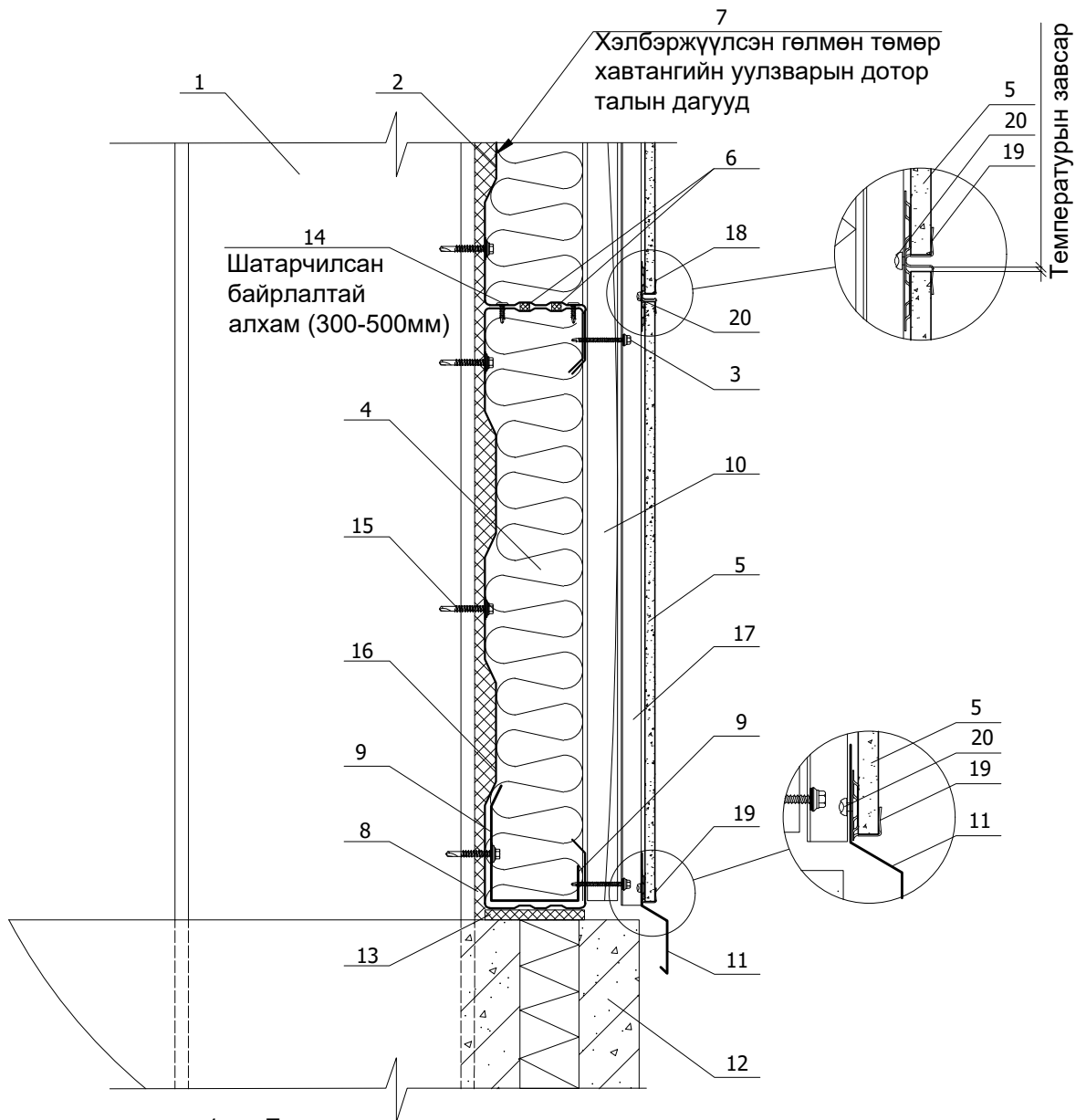


1. Багана
2. Дотор талын хэлбэржүүлсэн гөлмөн төмөр хавтан
3. ЭПДМ жийрэгтэй өөрөө зүсэх шураг $\varnothing 4,8 \times 70(60)$
4. Базальт хөвөн хавтан
5. Ханын гадна тал нь өнгөлгөөтэй керамогранит хавтан
6. Хэвтээ байрлалтай нягтруулах жийрэг
7. Хөнгөн цагаан туузан наалт
8. Баганын нягтруулах жийрэг
9. Хөшүүншлийн элемент (зураг төсөлд зааснаар)
10. Салхины хамгаалалт
11. Дарлага толгойтой өөрөө зүсэх шураг $\varnothing 4,2 \times 16(19)$
12. ЭПДМ жийрэгтэй өөрөө зүсэх шураг $\varnothing 5,5 \times 32$
13. Босоо байрлалтай малгай төмөр МТ-50x20
14. Эгнээний бэхэлгээ төмөр ККР-70x10
15. Ган тав

3. БҮТЭЭЦИЙН ЭЛЕМЕНТЭЭР УГСРАХ СЭНДВИЧ ХАНА

3.6 КЕРАМОГРАНИТ ӨНГӨЛГӨӨТЭЙ ХАНА

3.6.3 ХАЯАВЧНИЙ ХЭСГИЙН УУЛЗВАР



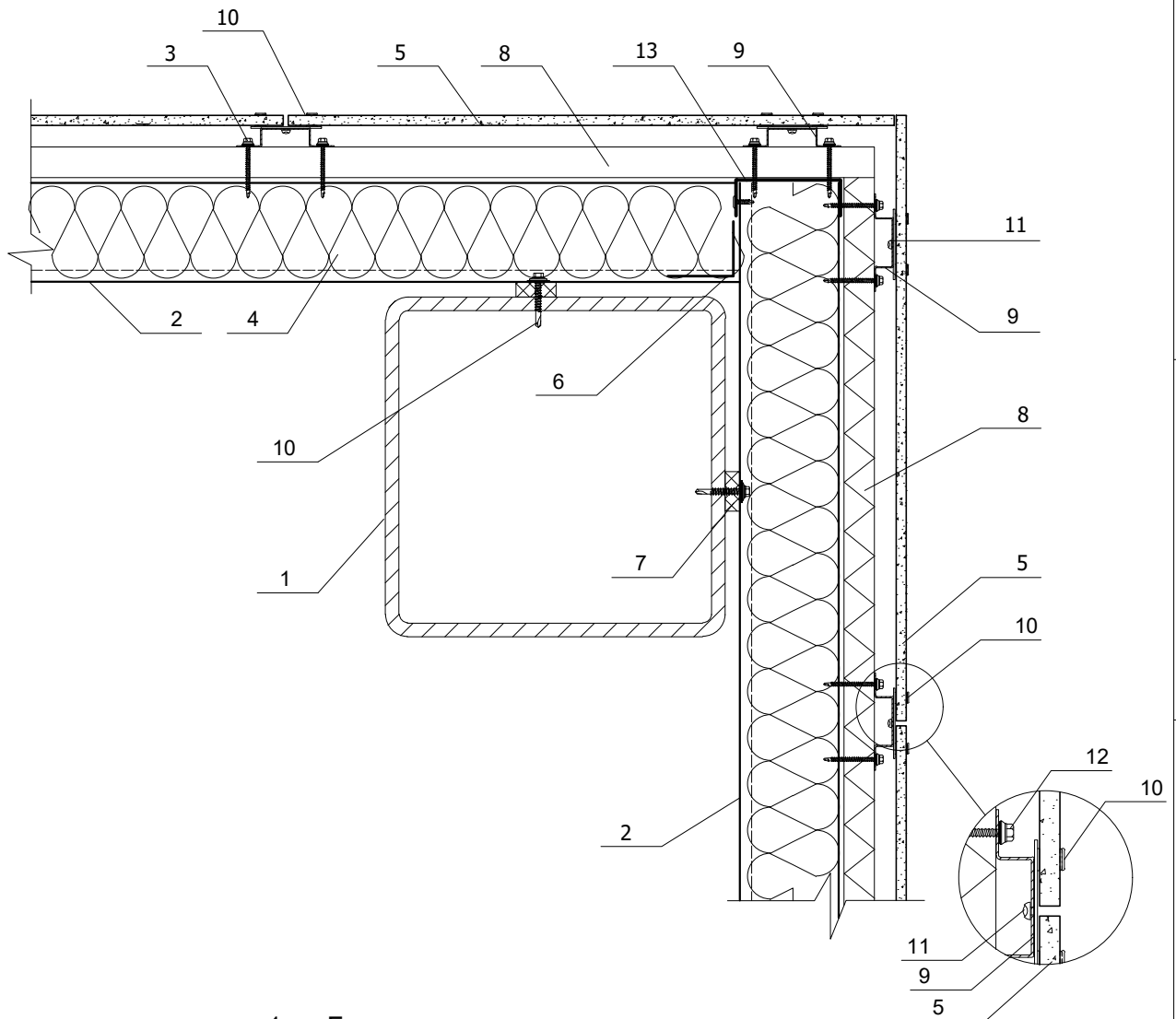
1. Багана
2. Дотор талын хэлбэржүүлсэн гөлмөн төмөр хавтан
3. ЭПДМ жийрэгтэй өөрөө зүсэх шураг $\varnothing 4,8 \times 70(60)$
4. Базальт хөвөн хавтан
5. Ханын гадна тал нь өнгөлгөөтэй керамогранит хавтан
6. Хэвтээ байрлалтай нягтруулах жийрэг
7. Хөнгөн цагаан туузан наалт
8. Баганын нягтруулах жийрэг
9. Хөшүүншлийн элемент (зураг төсөлд зааснаар)
10. Салхины хамгаалалт
11. Хаяавчний усны хаялга
12. Хаявчны хэсгийн уулзвар
13. Хаяавчний нягтруулах жийрэг
14. Дарлага толгойтой өөрөө зүсэх шураг $\varnothing 4,2 \times 16(19)$
15. ЭПДМ жийрэгтэй өөрөө зүсэх шураг $\varnothing 5,5 \times 32$
16. Дотор талын хэлбэржүүлсэн (С) гөлмөн төмөр хавтан
17. Босоо байрлалтай малгай төмөр МТ-50х20
18. Эгнээний бэхэлгээ төмөр ККР-70х10
19. Доод талын бэхэлгээний төмөр ККЗ-37х10
20. Ган тав

Температурын завсар

3. БҮТЭЭЦИЙН ЭЛЕМЕНТЭЭР УГСРАХ СЭНДВИЧ ХАНА

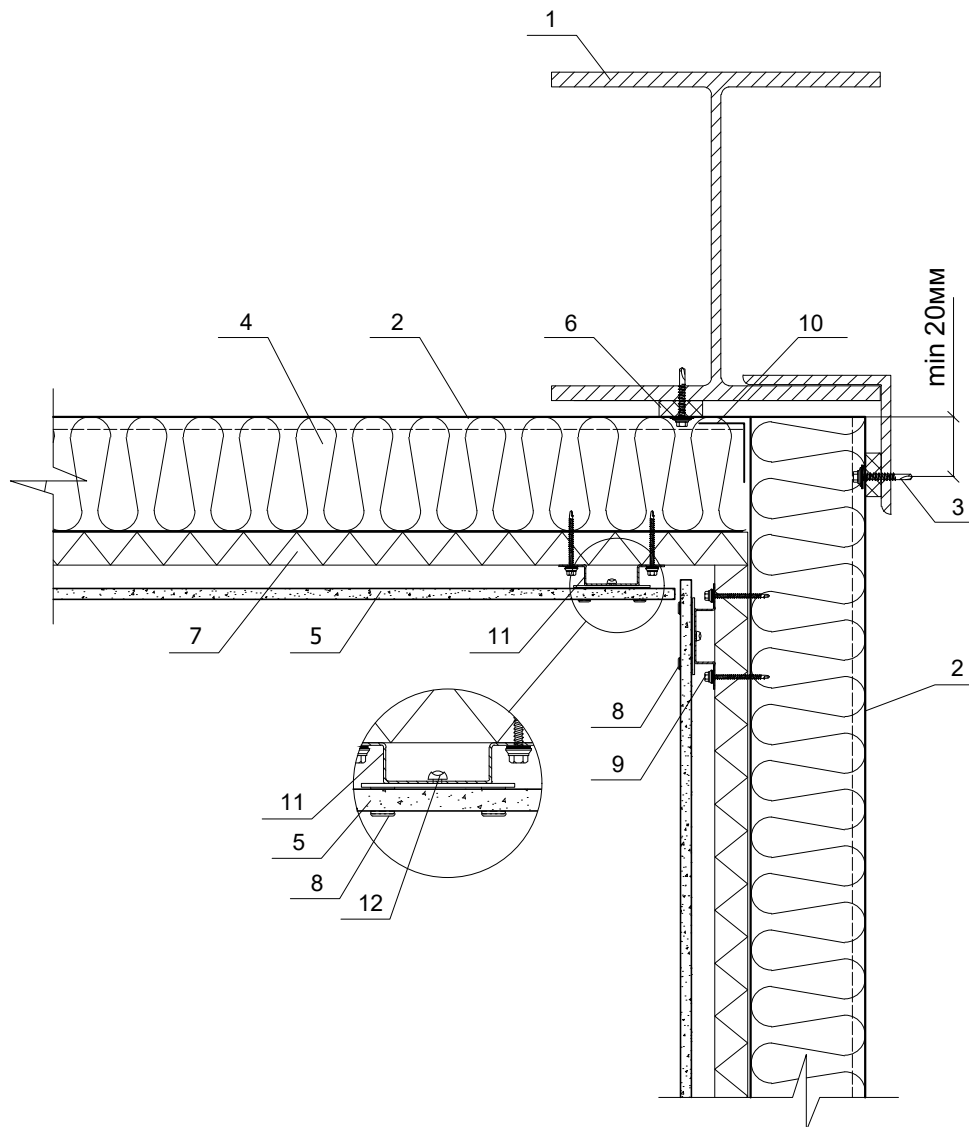
3.6 КЕРАМОГРАНИТ ӨНГӨЛГӨӨТЭЙ ХАНА

3.6.4 ГАДНА ТАЛЫН БУЛАН



1. Багана
2. Дотор талын хэлбэржүүлсэн гөлмөн төмөр хавтан
3. ЭПДМ жийрэгтэй өөрөө зүсэх шураг $\text{Ø}4,8 \times 70(60)$
4. Базальт хөвөн хавтан
5. Ханын гадна тал нь өнгөлгөөтэй керамогранит хавтан
6. Хөнгөн цагаан туузан наалт
7. Баганын нягтруулах жийрэг
8. Салхины хамгаалалт
9. Босоо байрлалтай малгай төмөр МТ-50x20
10. Эгнээний бэхэлгээ төмөр ККР-70x10
11. Ган тав
12. ЭПДМ жийрэгтэй өөрөө зүсэх шураг $\text{Ø}5,5 \times 32$
13. Хүрээний элемент (зураг төсөлд зааснаар)
14. Дарлага толгойтой өөрөө зүсэх шураг $\text{Ø}4,2 \times 16(19)$

3. БҮТЭЭЦИЙН ЭЛЕМЕНТЭЭР УГСРАХ СЭНДВИЧ ХАНА
 3.6 КЕРАМОГРАНИТ ӨНГӨЛГӨӨТЭЙ ХАНА
 3.6.5 ДОТОР ТАЛЫН БУЛАН

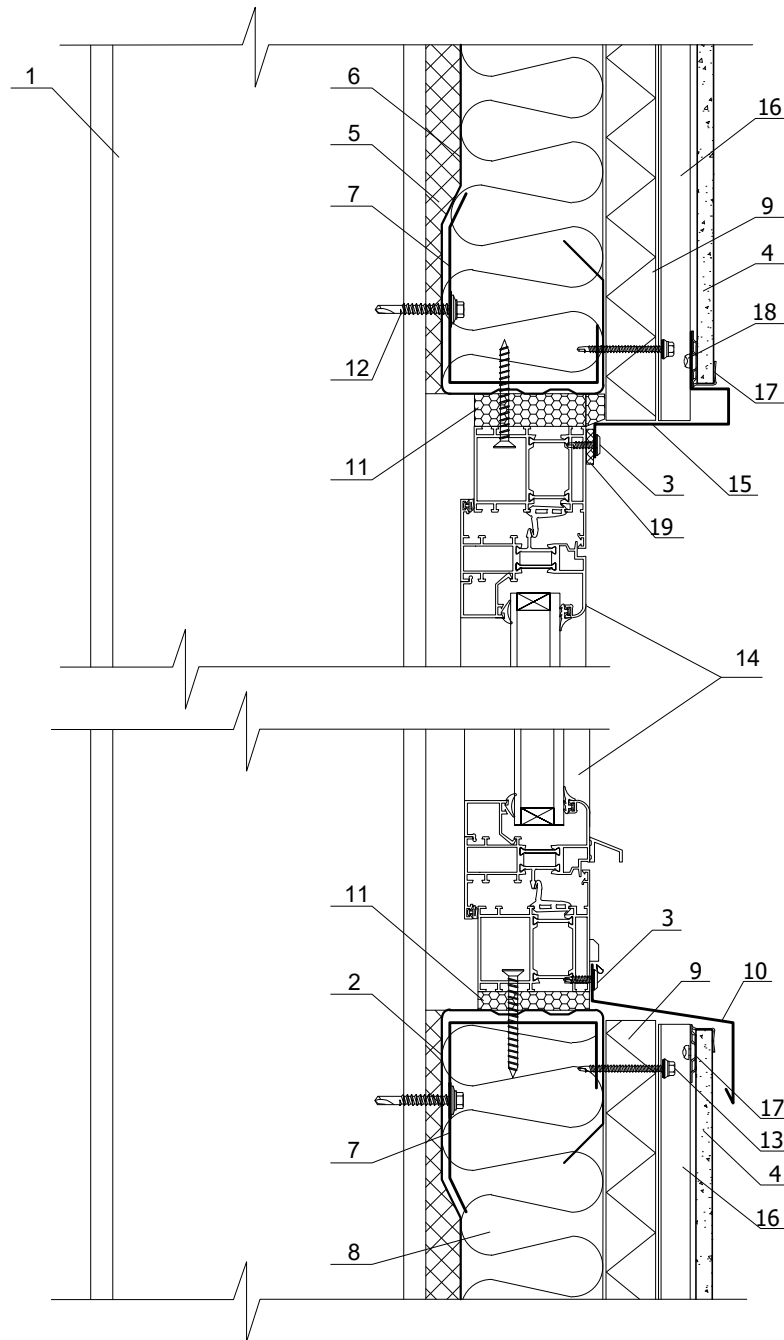


1. Багана
2. Дотор талын хэлбэржүүлсэн гөлмөн төмөр хавтан
3. ЭПДМ жийрэгтэй өөрөө зүсэх шураг Ø5,5x32
4. Базальт хөвөн хавтан
5. Ханын гадна тал нь өнгөлгөөтэй керамогранит хавтан
6. Баганын нягтруулах жийрэг
7. Салхины хамгаалалт
8. Эгнээний бэхэлгээ төмөр ККР-70x10
9. ЭПДМ жийрэгтэй өөрөө зүсэх шураг Ø4,8x70(60)
10. Хөнгөн цагаан туузан наалт
11. Босоо байрлалтай малгай төмөр МТ-50x20
12. Ган тав

3. БҮТЭЭЦИЙН ЭЛЕМЕНТЭЭР УГСРАХ СЭНДВИЧ ХАНА

3.6 КЕРАМОГРАНИТ ӨНГӨЛГӨӨТЭЙ ХАНА

3.6.6 ХАНА, ЦОНХНЫ УУЛЗВАР (БОСОО ЗҮСЭЛТ)

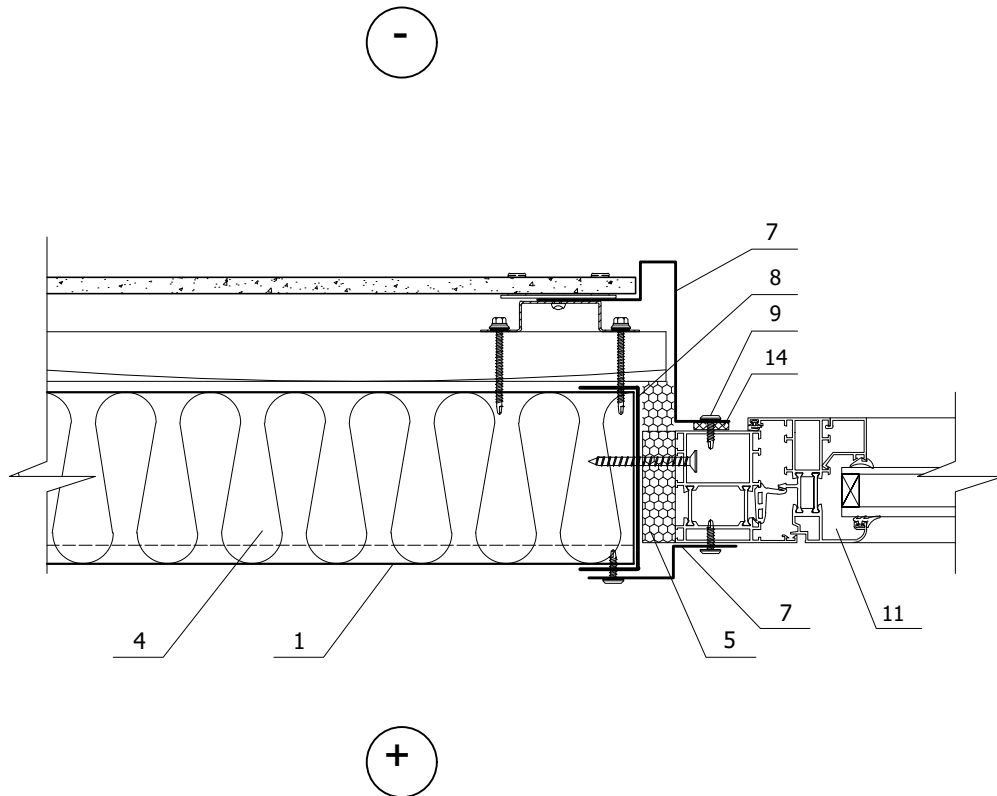


- | | |
|---|--|
| 1. Багана | 10. Цонхны усны хаялга (доод талын) |
| 2. Дотор талын хэлбэржүүлсэн гөлмөн төмөр хавтан | 11. Полиуретан хөөс |
| 3. Дарлага толгойтой өөрөө зүсэх шураг Ø4,2x16(19) | 12. ЭПДМ жийрэгтэй өөрөө зүсэх шураг Ø5,5x32 |
| 4. Ханын гадна тал нь өнгөлгөөтэй керамогранит хавтан | 13. ЭПДМ жийрэгтэй өөрөө зүсэх шураг Ø4,8x70(60) |
| 5. Баганын нягтруулах жийрэг | 14. Цонх |
| 6. Дотор талын хэлбэржүүлсэн (C) гөлмөн төмөр хавтан | 15. Цонхны усны хаялга (дээд талын) |
| 7. Хөшүүншлийн элемент | 16. Босоо байрлалтай малгай төмөр МТ-50x20 |
| 8. Базальт хөвөн хавтан | 17. Доод талын бэхэлгээний төмөр КК3-37x10 |
| 9. Салхины хамгаалалт | 18. Ган тав |

3. БҮТЭЭЦИЙН ЭЛЕМЕНТЭЭР УГСРАХ СЭНДВИЧ ХАНА

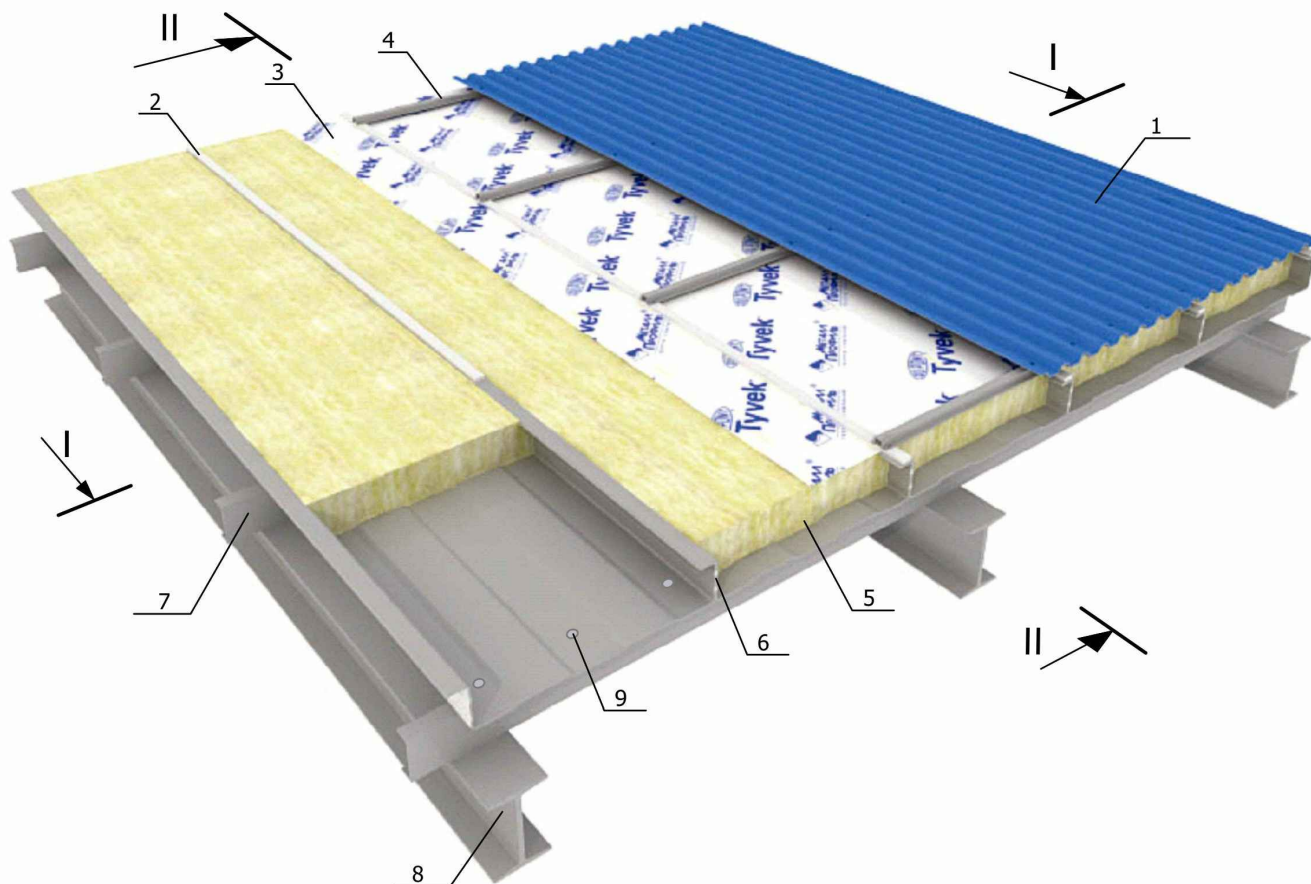
3.6 КЕРАМОГРАНИТ ӨНГӨЛГӨӨТЭЙ ХАНА

3.6.7 ЦОНХНЫ ХЭСЭГ (ХЭВТЭЭ ЗҮСЭЛТ)



1. Дотор талын хэлбэржүүлсэн гөлмөн төмөр хавтан
2. ЭПДМ жийрэгтэй өөрөө зүсэх шураг $\text{Ø}4,8 \times 70(60)$
3. Ханын гадна тал нь өнгөлгөөтэй керамогранит хавтан
4. Базальт хөвөн хавтан
5. Полиуретан хөөс
6. Салхины хамгаалалт
7. Хэлбэржүүлсэн элемент ($t=0,5\text{мм}$)
8. Хүрээний элемент
9. Дарлага толгойтой өөрөө зүсэх шураг $\text{Ø}4,2 \times 16(19)$
10. Босоо байрлалтай малгай төмөр МТ-50x20
11. Цонх
12. Эгнээний бэхэлгээ төмөр ККР-70x10
13. Уян жийрэг

4. ДЭЭВЭР
4.1 НЭМЭГДЭЛ ДУЛААЛГАГҮЙ ШУВУУ НУРУУНД ХӨНДЛӨН ШУВУУ НУРУУТАЙ ДЭЭВЭР
4.1.1 ЕРӨНХИЙ БАЙДАЛ

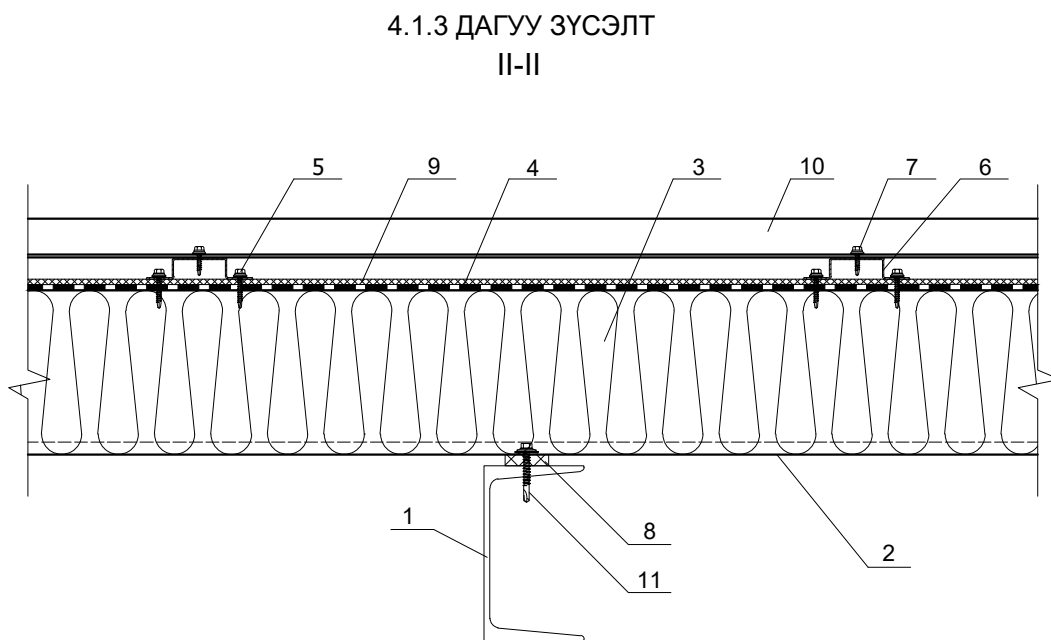
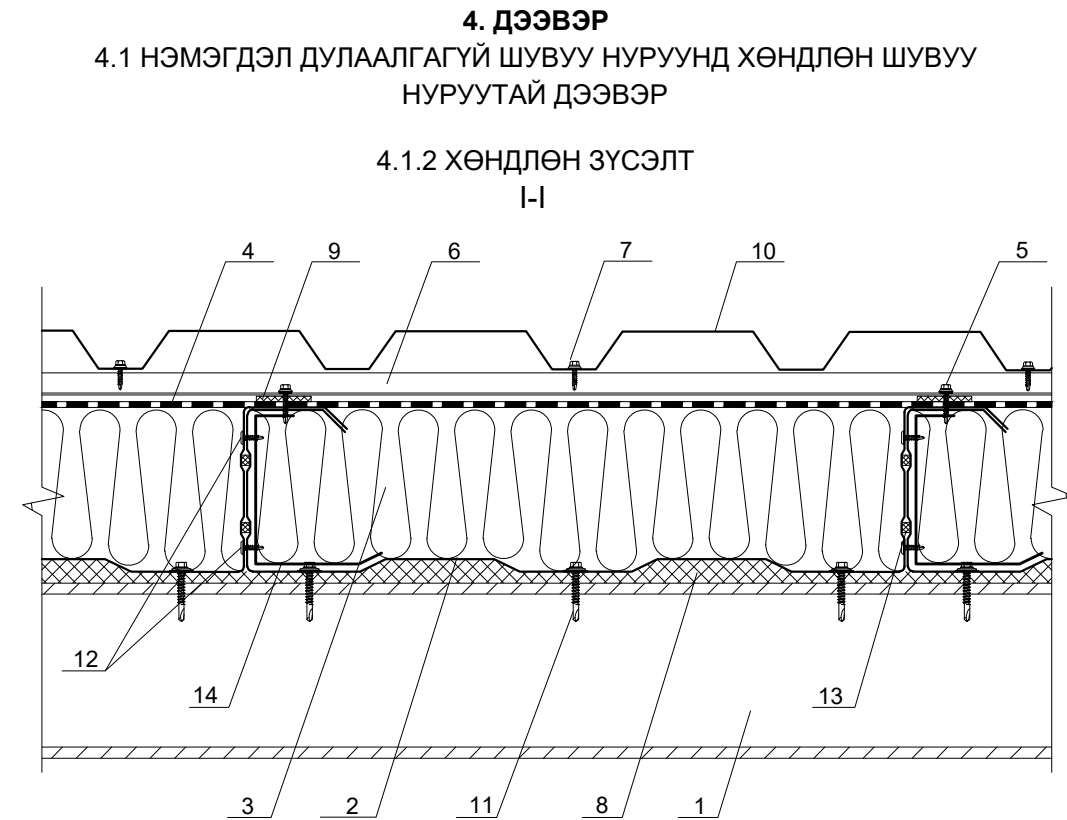


1. Дээврийн хэлбэржүүлсэн гөлмөн төмөр хавтан
2. Дулаан тусгаарлах тууз
3. Ус, салхины хамгаалалтын мембран
4. Малгай төмөр МТ-50x20
5. Базальт хөвөн хавтан
6. Дотор талын хэлбэржүүлсэн гөлмөн төмөр хавтан
7. Хөндлөн нуруу (сараалж)
8. Шувуу нуруу
9. ЭПДМ жийрэгтэй өөрөө зүсэх шурга Ø5,5x32

* ТП - уур тусгаарлах тууз ба полиэтилин t=4мм (УПТП)

* МВ - уур тусгаарлах тууз

Дулаалгын хувилбар	Дулаан тусгаарлалтын ерөнхий зузаан, мм	Дулаан дамжуулалтын эсэргүүцэл R ₀ ; м ² °С/Вт	
		А	Б
К-100 ТП*	100	1,45	1,43
К-100 МВ**	100	2,10	1,99
К-150 ТП*	150	2,14	2,02
К-150 МВ**	150	2,64	2,53



1. Шувуу нуруу
2. Дотор талын хэлбэржүүлсэн гөлмөн төмөр хавтан
3. Базальт хөвөн хавтан
4. Ус, салхины хамгаалалтын мембран
5. ЭПДМ жийрэгтэй өөрөө зүсэх шураг Ø4,8x28 (К-ТП*); Ø4,8x50 (К-МВ**)
6. Малгай төмөр МТ-50x20
7. ЭПДМ жийрэгтэй өөрөө зүсэх шураг Ø4,8x28
8. Баганын нягтруулах жийрэг
9. Дулаан тусгаарлах тууз (К-ТП*);(К-МВ**)
10. Дээврийн хэлбэржүүлсэн гөлмөн төмөр хавтан
11. ЭПДМ жийрэгтэй өөрөө зүсэх шураг Ø5,5x32
12. Дарлага толгойтой өөрөө зүсэх шураг Ø4,2x16(19)
13. Хэвтээ байрлалтай нягтруулах жийрэг
14. Хөшүүншлийн элемент (зураг төсөлд зааснаар)

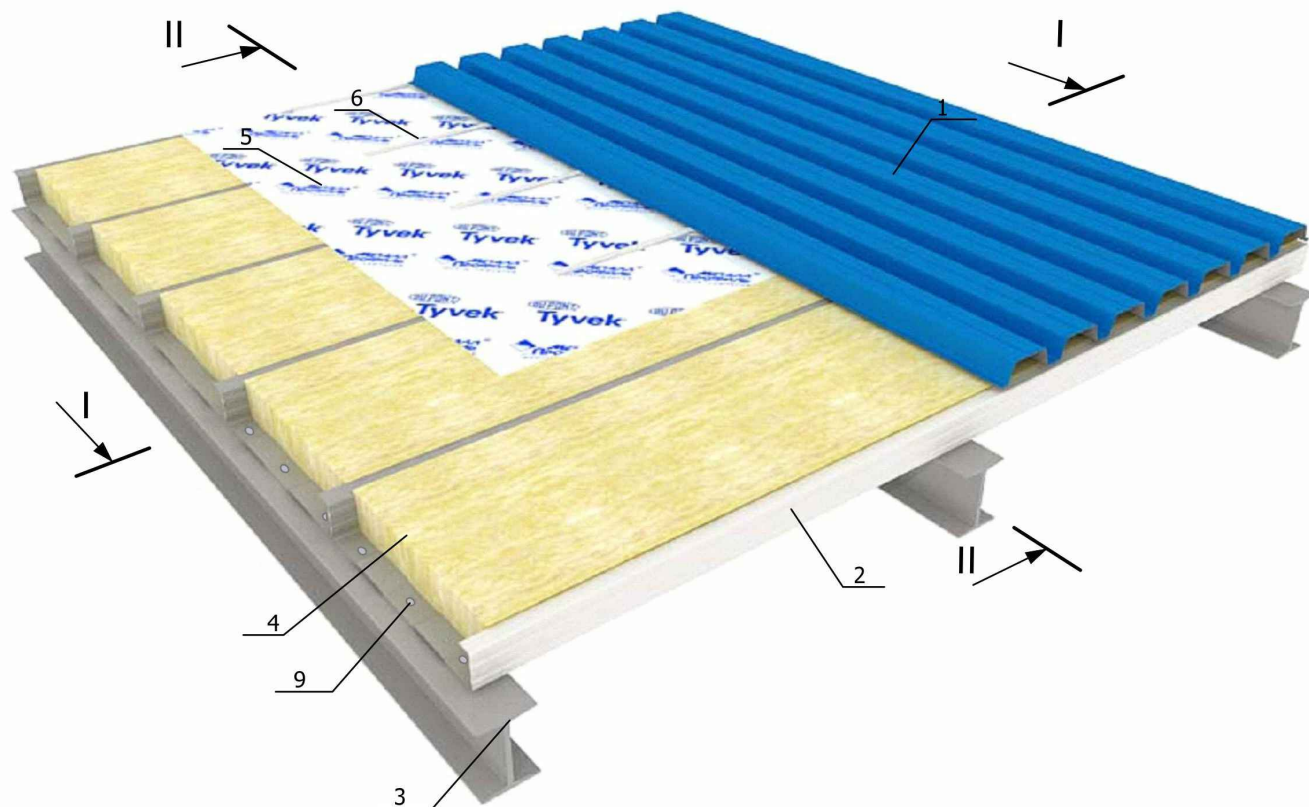
* ТП - уур тусгаарлах тууз ба полиэтилен t=4мм (УПТП)

* МВ - уур тусгаарлах тууз

4. ДЭЭВЭР

4.2 "С" ТӨМӨР ХАВТАНТАЙ НЭМЭЛТ ДУЛААЛГАГҮЙ ХУВИЛБАР

4.2.1 ЕРӨНХИЙ БАЙДАЛ



1. Дээврийн хэлбэржүүлсэн гөлмөн төмөр хавтан Н-60х845
2. Дотор талын хэлбэржүүлсэн (С) гөлмөн төмөр хавтан
3. Шувуу нуруу
4. Базальт хөвөн хавтан
5. Ус, салхины хамгаалалтын мембран
6. Дулаан тусгаарлах тууз
7. Өөрөө зүсэх шураг

* ТП - уур тусгаарлах тууз ба полиэтилин t=4мм (УПТП)

* МВ - уур тусгаарлах тууз

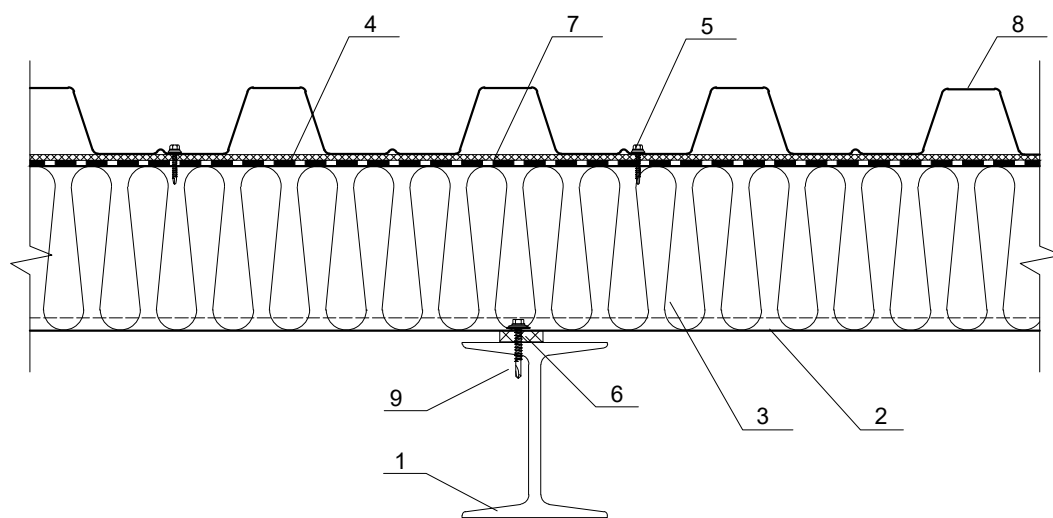
Дулаалгын хувилбар	Дулаан тусгаарлалтын ерөнхий зузаан, мм	Дулаан дамжуулалтын эсэргүүцэл R ₀ ; м ² °С/Вт	
		А	Б
К-100 ТП*	100	1,45	1,43
К-100 МВ**	100	2,10	1,99
К-150 ТП*	150	2,14	2,02
К-150 МВ**	150	2,64	2,53

4. ДЭЭВЭР

4.2 "С" ТӨМӨР ХАВТАНТАЙ НЭМЭЛТ ДУЛААЛГАГҮЙ ХУВИЛБАР

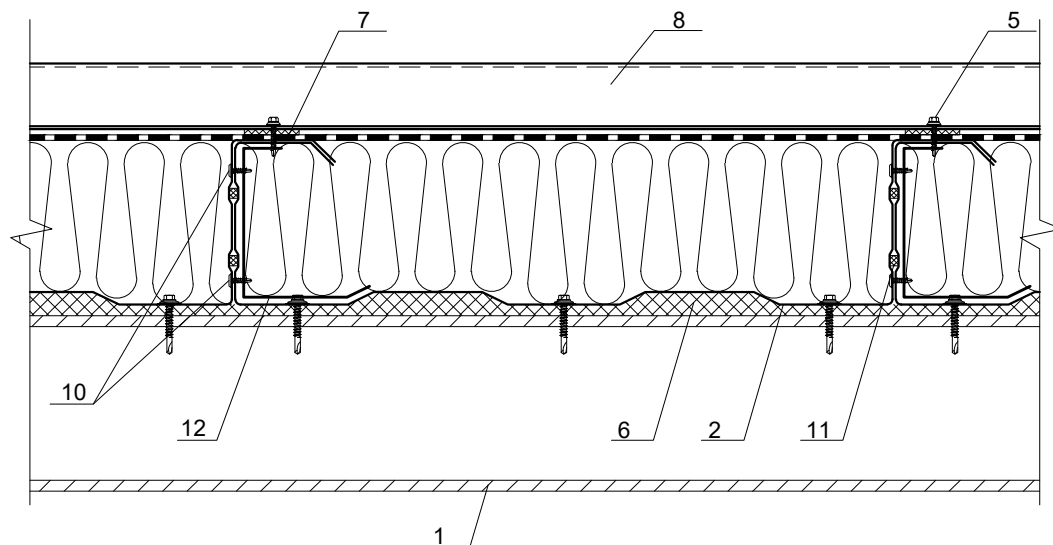
4.2.2 ХӨНДЛӨН ЗҮСЭЛТ

I-I



4.2.3 ДАГУУ ЗҮСЭЛТ

II-II



1. Шувуу нуруу
2. Дотор талын хэлбэржүүлсэн гөлмөн төмөр хавтан
3. Базальт хөвөн хавтан
4. Ус, салхины хамгаалалтын мембран
5. ЭПДМ жийрэгтэй өөрөө зүсэх шураг Ø4,8x28 (К-ТП*); Ø4,8x50 (К-МВ**)
6. Баганын нягтруулах жийрэг
7. Дулаан тусгаарлах тууз (К-ТП*);(К-МВ**)
8. Дээврийн хэлбэржүүлсэн гөлмөн төмөр хавтан Н-60x845
9. ЭПДМ жийрэгтэй өөрөө зүсэх шураг Ø5,5x32
10. Дарлага толгойтой өөрөө зүсэх шураг Ø4,2x16(19)
11. Хэвтээ байрлалтай нягтруулах жийрэг
12. Хөшүүншлийн элемент (зураг төсөлд зааснаар)

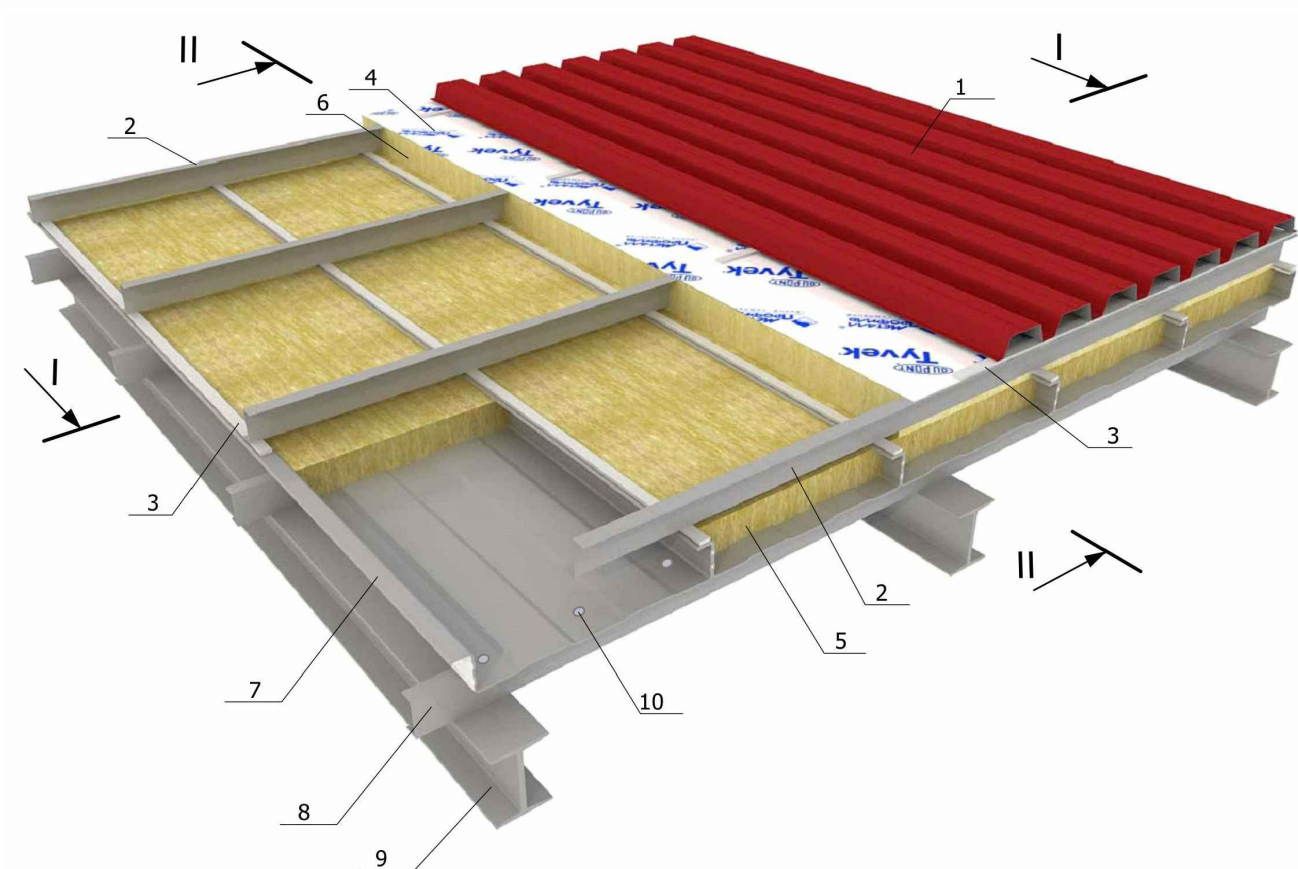
* ТП - уур тусгаарлах тууз ба полиэтилин t=4мм (УПТП)

* МВ - уур тусгаарлах тууз

4. ДЭЭВЭР

4.3 ШУВУУН НУРУУНД ХӨНДЛӨН БАЙРЛАЛТАЙ ТУСЛАХ ДАМ НУРУУТАЙ, НЭМЭГДЭЛ ДУЛААЛГАТАЙ ХУВИЛБАР

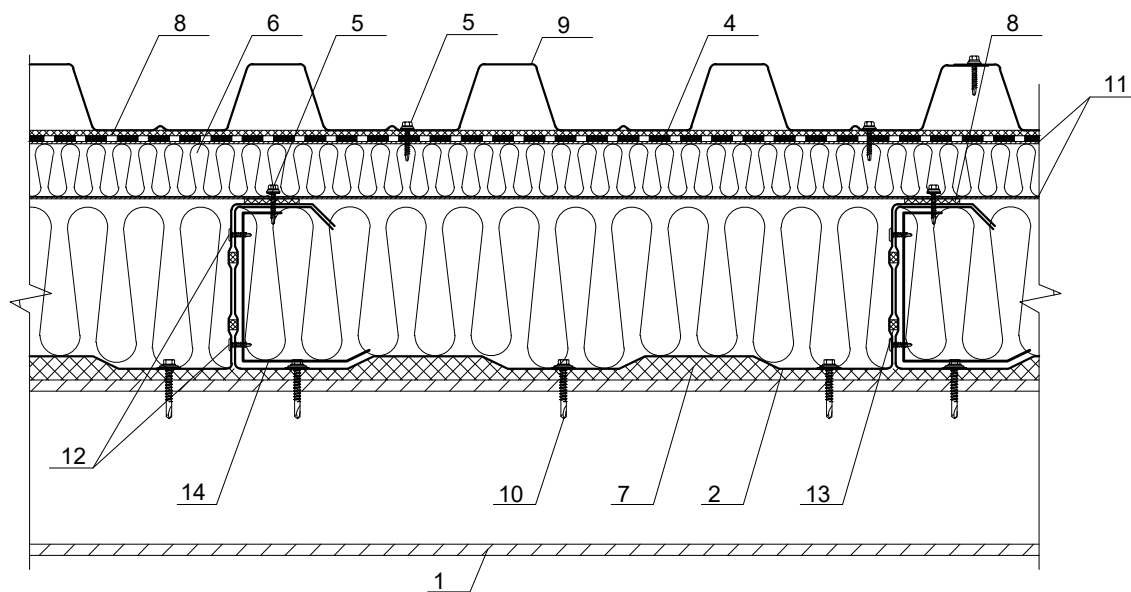
4.3.1 ЕРӨНХИЙ БАЙДАЛ



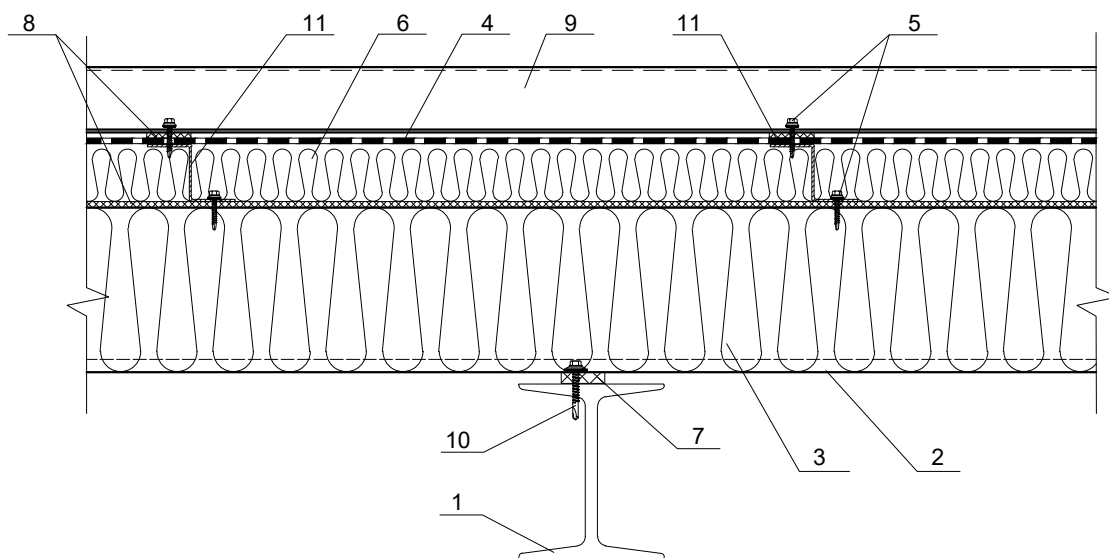
1. Дээврийн хэлбэржүүлсэн гөлмөн төмөр хавтан
2. Z дам нуруу Z-hx3000
3. Дулаан тусгаарлах тууз
4. Салхины хамгаалалт
5. Базальт хөвөн хавтан
6. Нэмэлт дулаалга
7. Дотор талын хэлбэржүүлсэн гөлмөн төмөр хавтан
8. Туслах дам нуруу
9. Шувуу нуруу
10. ЭПДМ жийрэгтэй өөрөө зүсэх шураг Ø5,5x32

4. ДЭЭВЭР
4.3 ШУВУУН НУРУУНД ХӨНДЛӨН БАЙРЛАЛТАЙ ТУСЛАХ ДАМ НУРУУТАЙ, НЭМЭГДЭЛ
ДУЛААЛГАТАЙ ХУВИЛБАР

4.3.2 ХӨНДЛӨН ЗҮСЭЛТ
I - I



4.3.3 ДАГУУ ЗҮСЭЛТ
II - II

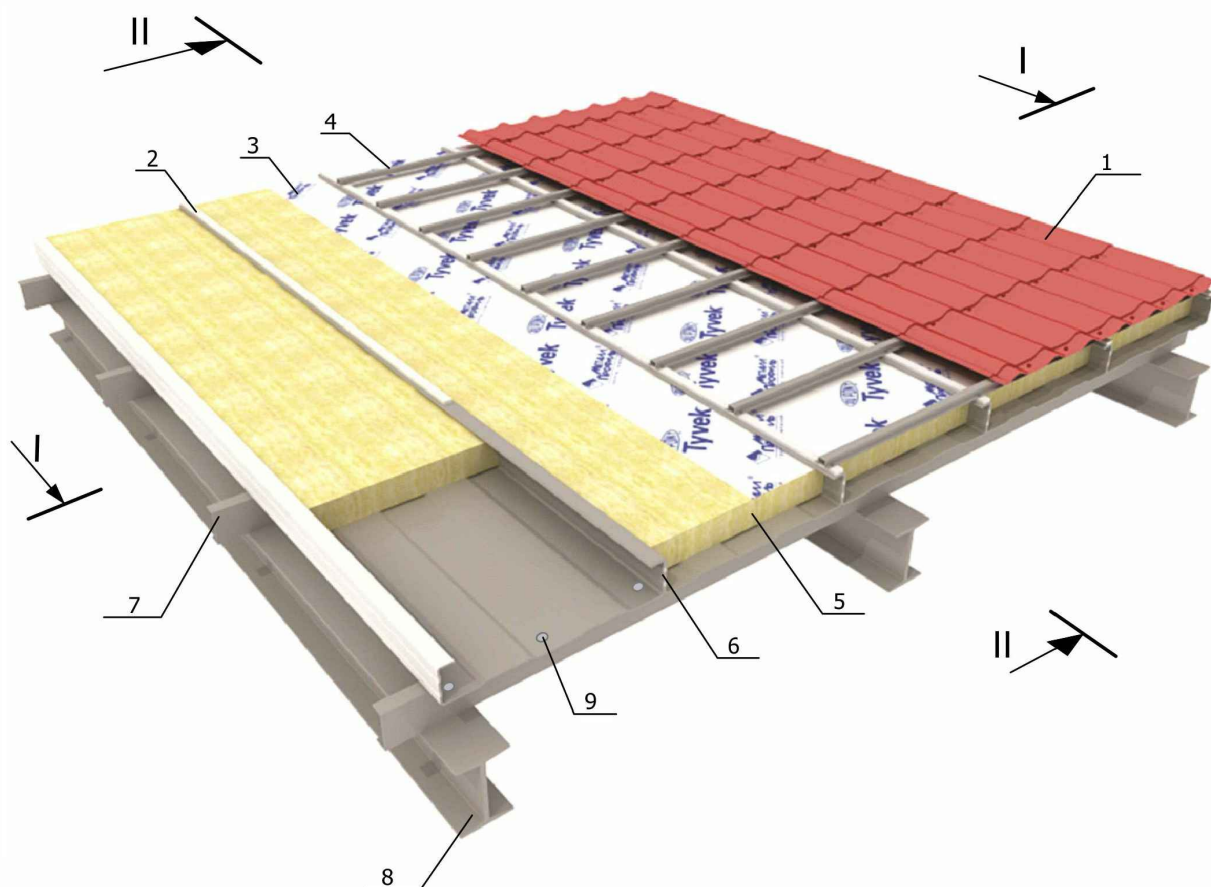


1. Шувуу нуруу
2. Дотор талын хэлбэржүүлсэн гөлмөн төмөр хавтан
3. Базальт хөвөн хавтан
4. Ус, салхины хамгаалалтын мембран
5. ЭПДМ жийрэгтэй өөрөө зүсэх шураг Ø4,8x28
6. Нэмэлт дулаалга
7. Баганын нягтруулах жийрэг
8. Дулаан тусгаарлах тууз (УПТП)
9. Дээврийн хэлбэржүүлсэн гөлмөн төмөр хавтан
10. ЭПДМ жийрэгтэй өөрөө зүсэх шураг Ø5,5x32
11. Z дам нуруу Z-hx3000
12. Дарлага толгойтой өөрөө зүсэх шураг Ø4,2x16(19)
13. Хэвтээ байрлалтай нягтруулах жийрэг
14. Хөшүүншлийн элемент (зураг төсөлд зааснаар)

4. ДЭЭВЭР

4.4 ХЭЛБЭРЖҮҮЛСЭН ГӨЛМӨН ТӨМӨР МЕТАЛЛ ЧЕРЕПИЦЭН ХУВИЛБАР

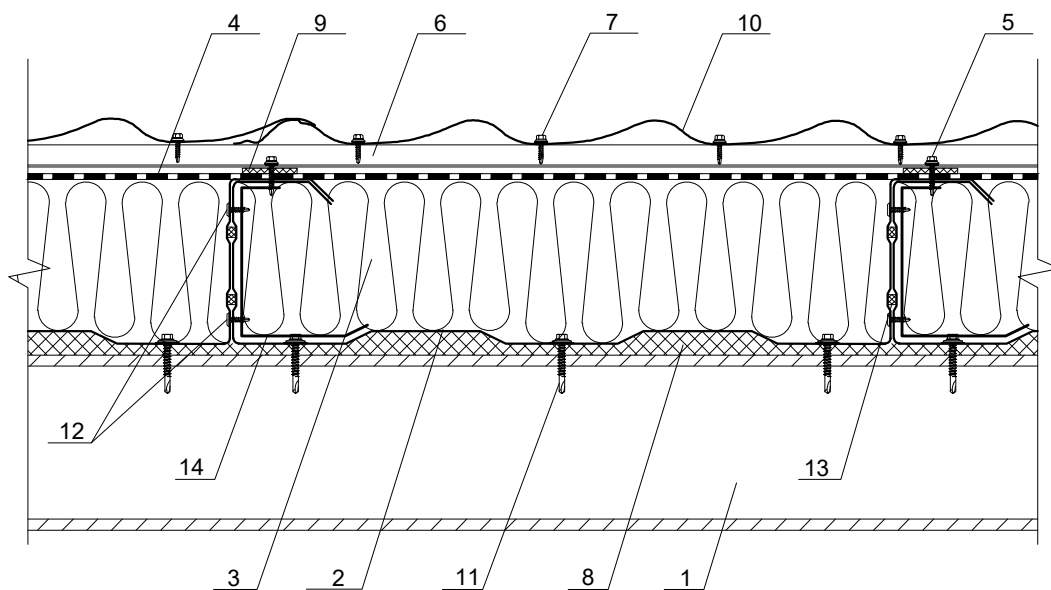
4.4.1 ЕРӨНХИЙ БАЙДАЛ



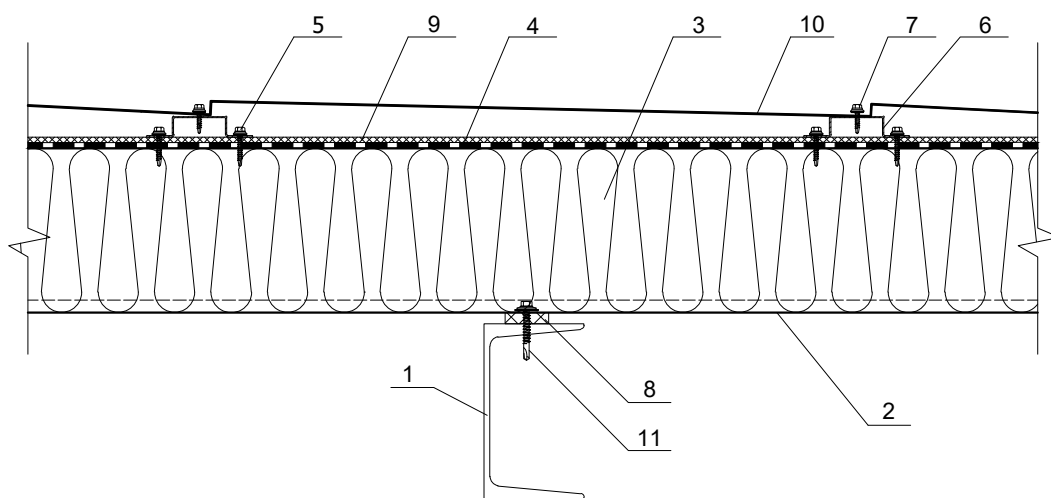
1. Дээврийн хэлбэржүүлсэн гөлмөн төмөр хавтан
2. Дулаан тусгаарлах тууз
3. Ус, салхины хамгаалалтын мембран
4. Малгай төмөр МТ-50x20
5. Базальт хөвөн хавтан
6. Дотор талын хэлбэржүүлсэн гөлмөн төмөр хавтан
7. Туслах дам нуруу
8. Шувуу нуруу
9. ЭПДМ жийрэгтэй өөрөө зүсэх шураг Ø5,5x32

4. ДЭЭВЭР
4.4 ШУВУУН НУРУУНД ХӨНДЛӨН БАЙРЛАЛТАЙ ТУСЛАХ ДАМ НУРУУТАЙ, НЭМЭГДЭЛ
ДУЛААЛГАГҮЙ ХУВИЛБАР

4.4.2 ХӨНДЛӨН ЗҮСЭЛТ
I-I



4.4.3 ДАГУУ ЗҮСЭЛТ
II-II

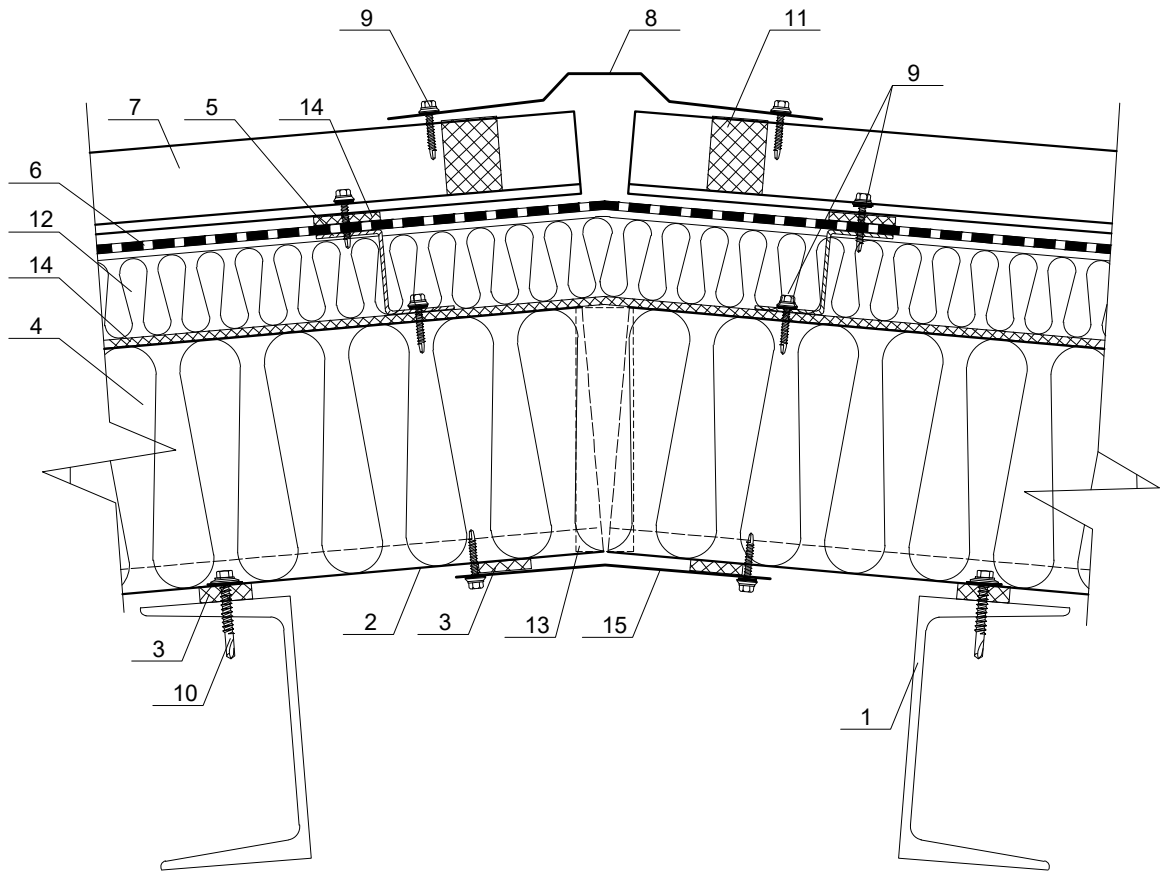


1. Шувуу нуруу
2. Дотор талын хэлбэржүүлсэн гөлмөн төмөр хавтан
3. Базальт хөвөн хавтан
4. Ус, салхины хамгаалалтын мембран
5. ЭПДМ жийрэгтэй өөрөө зүсэх шураг Ø4,8x28 (К-ТП*); Ø4,8x50 (К-МВ**)
6. Малгай төмөр МТ-50x20
7. ЭПДМ жийрэгтэй өөрөө зүсэх шураг Ø4,8x28
8. Баганын нягтруулах жийрэг
9. Дулаан тусгаарлах тууз (К-ТП*);(К-МВ**)
10. Дээврийн хэлбэржүүлсэн гөлмөн төмөр хавтан Н-60x845
11. ЭПДМ жийрэгтэй өөрөө зүсэх шураг Ø5,5x32
12. Дарлага толгойтой өөрөө зүсэх шураг Ø4,2x16(19)
13. Хэвтээ байрлалтай нягтруулах жийрэг
14. Хөшүүншлийн элемент (зураг төсөлд зааснаар)

* ТП - уур тусгаарлах тууз ба полиэтилен t=4мм (УПТП)

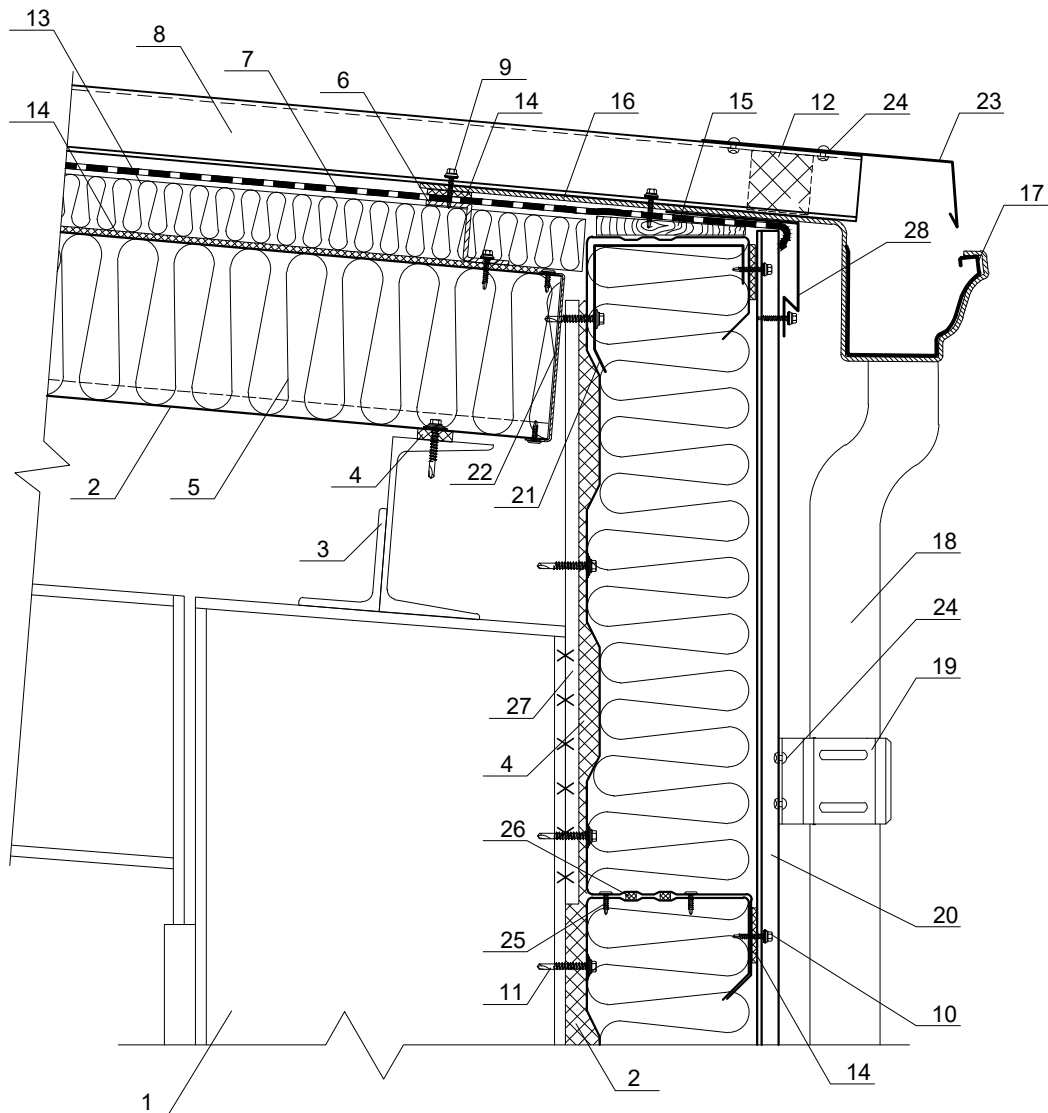
* МВ - уур тусгаарлах тууз

4. ДЭЭВЭР
4.4 ОРОЙН ХЭСЭГ



1. Каркасны элемент
2. Дотор талын хэлбэржүүлсэн гөлмөн төмөр хавтан
3. Баганын нягтруулах жийрэг
4. Базальт хөвөн хавтан
5. Z дам нуруу Z-hx3000
6. Ус, салхины хамгаалалтын мембран
7. Дээврийн хэлбэржүүлсэн гөлмөн төмөр хавтан
8. Малгай төмөр
9. ЭПДМ жийрэгтэй өөрөө зүсэх шураг $\text{Ø}4,8 \times 28$
10. ЭПДМ жийрэгтэй өөрөө зүсэх шураг $\text{Ø}5,5 \times 32$
11. Оройн хэсгийн нягтруулах жийрэг
12. Нэмэлт дулаалга
13. Хөнгөн цагаан туузан наалт
14. Дулаан тусгаарлах тууз
15. Хэлбэржүүлсэн элемент

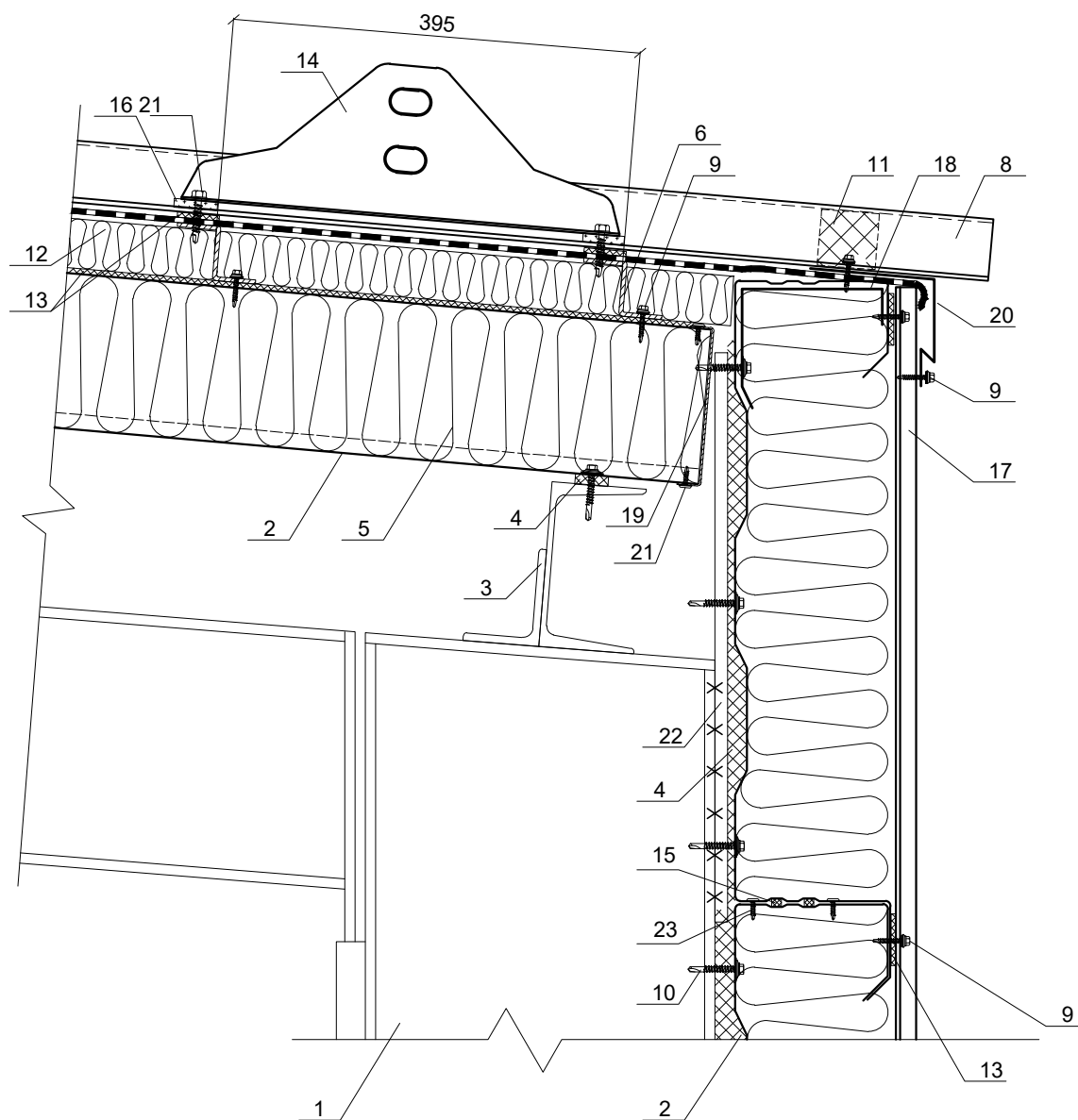
4. ДЭЭВЭР
4.5 УС УРСГУУР



- | | |
|--|---|
| 1. Багана | 15. Үжилгүйжүүлсэн банз |
| 2. Дотор талын хэлбэржүүлсэн гөлмөн төмөр хавтан | 16. Урсгуурын бэхэлгээ |
| 3. Туслах дам нуруу | 17. Ус тусгаарлах ховил |
| 4. Баганын нягтруулах жийрэг | 18. Хоолой |
| 5. Базальт хөвөн хавтан | 19. Хоолойны бэхэлгээ |
| 6. Z дам нуруу Z-hx3000 | 20. Гадна талын хэлбэржүүлсэн гөлмөн төмөр хавтан |
| 7. Ус, салхины хамгаалалтын мембран | 21. Хөшүүншлийн элемент |
| 8. Дээврийн хэлбэржүүлсэн гөлмөн төмөр | 22. Хүрээний элемент |
| 9. ЭПДМ жийрэгтэй өөрөө зүсэх шураг Ø4,8x70 (60) | 23. Хэлбэржүүлсэн элемент |
| 10. ЭПДМ жийрэгтэй өөрөө зүсэх шураг Ø4,8x28 | 24. Ган тав |
| 11. ЭПДМ жийрэгтэй өөрөө зүсэх шураг Ø5,5x32 | 25. Дарлага толгойтой өөрөө зүсэх шураг Ø4,2x16(19) |
| 12. Нягтруулах жийрэг | 26. Хэвтээ байрлалтай нягтруулах жийрэг |
| 13. Нэмэгдэл дулаалга | 27. Баганы залгаа |
| 14. Дулаан тусгаарлах тууз | 28. Хэлбэржүүлсэн элемент |

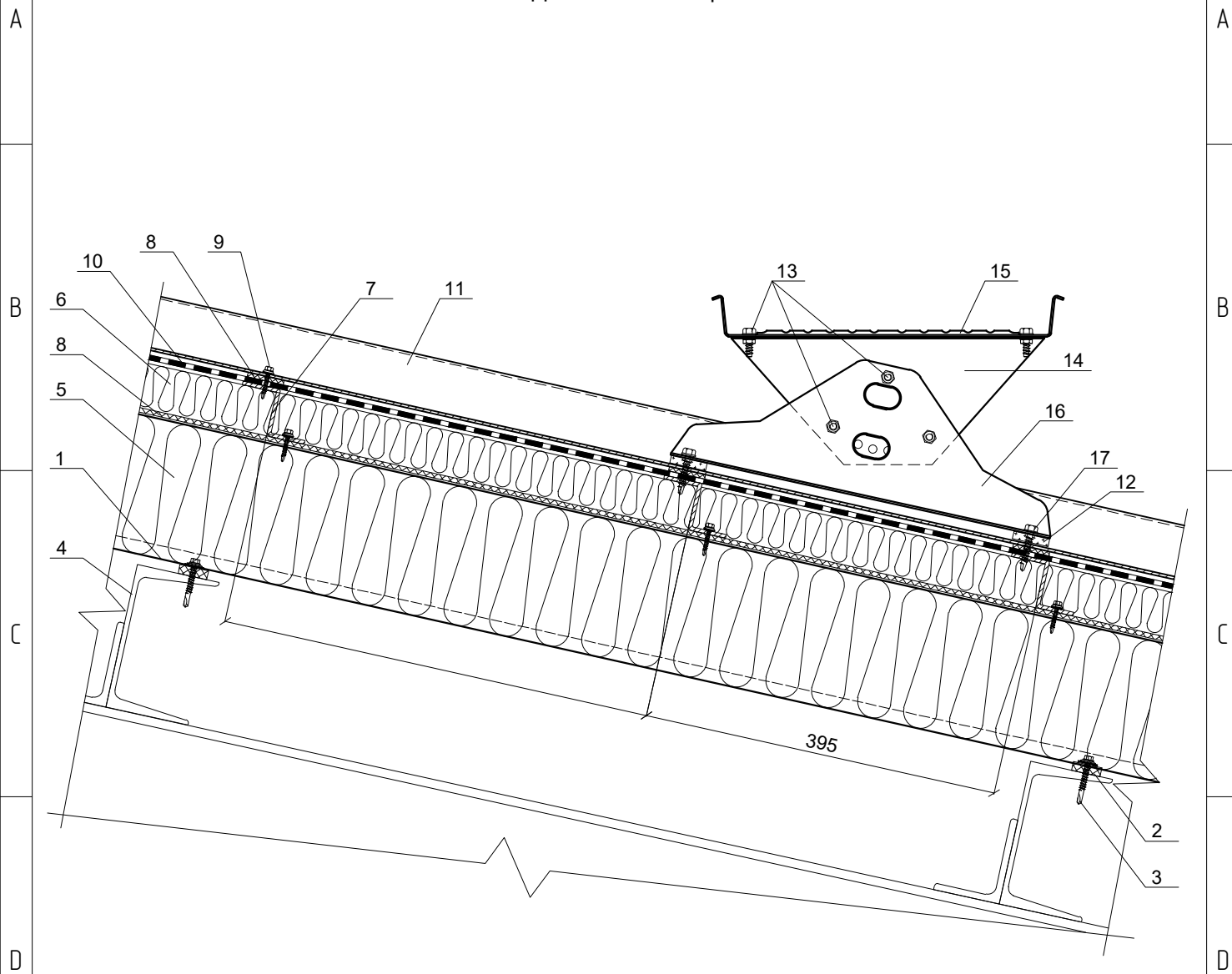
4. ДЭЭВЭР

4.6 ЦАСНЫ ХОРИГ ХООЛОЙ МАЯГИЙН



- | | |
|--|---|
| 1. Багана | 13. Дулаан тусгаарлах тууз |
| 2. Дотор талын хэлбэржүүлсэн гөлмөн төмөр хавтан | 14. Цасны хориг |
| 3. Туслах дам нуруу | 15. Хэвтээ байрлалтай нягтруулах жийрэг |
| 4. Баганын нягтруулах жийрэг | 16. Хуванцар жийрэг |
| 5. Базальт хөвөн хавтан | 17. Гадна талын хэлбэржүүлсэн гөлмөн төмөр хавтан |
| 6. Z дам нуруу Z-hx3000 | 18. Хөшүүншлийн элемент |
| 7. Ус, салхины хамгаалалтын мембран | 19. Хүрээний элемент |
| 8. Дээврийн хэлбэржүүлсэн гөлмөн төмөр хавтан | 20. Хэлбэржүүлсэн элемент |
| 9. ЭПДМ жийрэгтэй өөрөө зүсэх шураг $\text{Ø}4,8 \times 28$ | 21. Дарлага толгойтой өөрөө зүсэх шураг $\text{Ø}8 \times 50$ |
| 10. ЭПДМ жийрэгтэй өөрөө зүсэх шураг $\text{Ø}5,5 \times 32$ | 22. Баганын залгаа |
| 11. Нягтруулах жийрэг | 23. Дарлага толгойтой өөрөө зүсэх шураг $\text{Ø}4,2 \times 16(19)$ |
| 12. Нэмэгдэл дулаалга | |

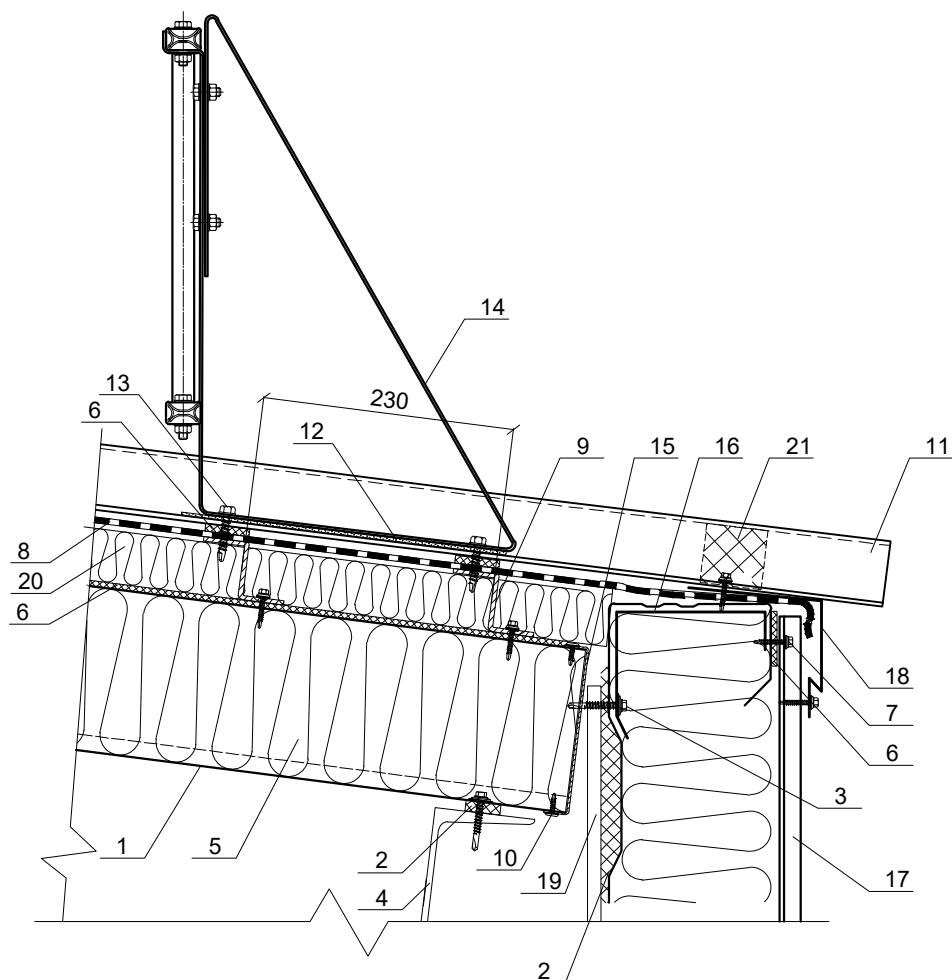
4. ДЭЭВЭР
4.7 ДАМЖУУР ТАВЦАН



- | | |
|--|---|
| 1. Дотор талын хэлбэржүүлсэн гөлмөн төмөр хавтан | 11. Дээврийн хэлбэржүүлсэн гөлмөн төмөр |
| 2. Баганын нягтруулах жийрэг | 12. Хуванцар жийрэг |
| 3. ЭПДМ жийрэгтэй өөрөө зүсэх шураг Ø5,5x32 | 13. Боолт М8х20 (жийрэгтэй) |
| 4. Туслах дам нуруу | 14. Дээд талын кронштейн |
| 5. Базальт хөвөн хавтан | 15. Дамжуур тавцан |
| 6. Нэмэгдэл дулаалга | 16. Доод талын кронштейн |
| 7. Z дам нуруу Z-hx3000 | 17. Дарлага толгойтой өөрөө зүсэх шураг Ø8х50 |
| 8. Дулаан тусгаарлах тууз | |
| 9. ЭПДМ жийрэгтэй өөрөө зүсэх шураг Ø4,8х28 | |
| 10. Ус, салхины хамгаалалтын мембран | |

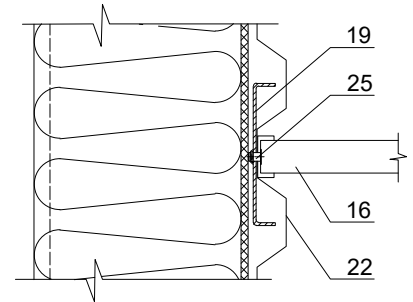
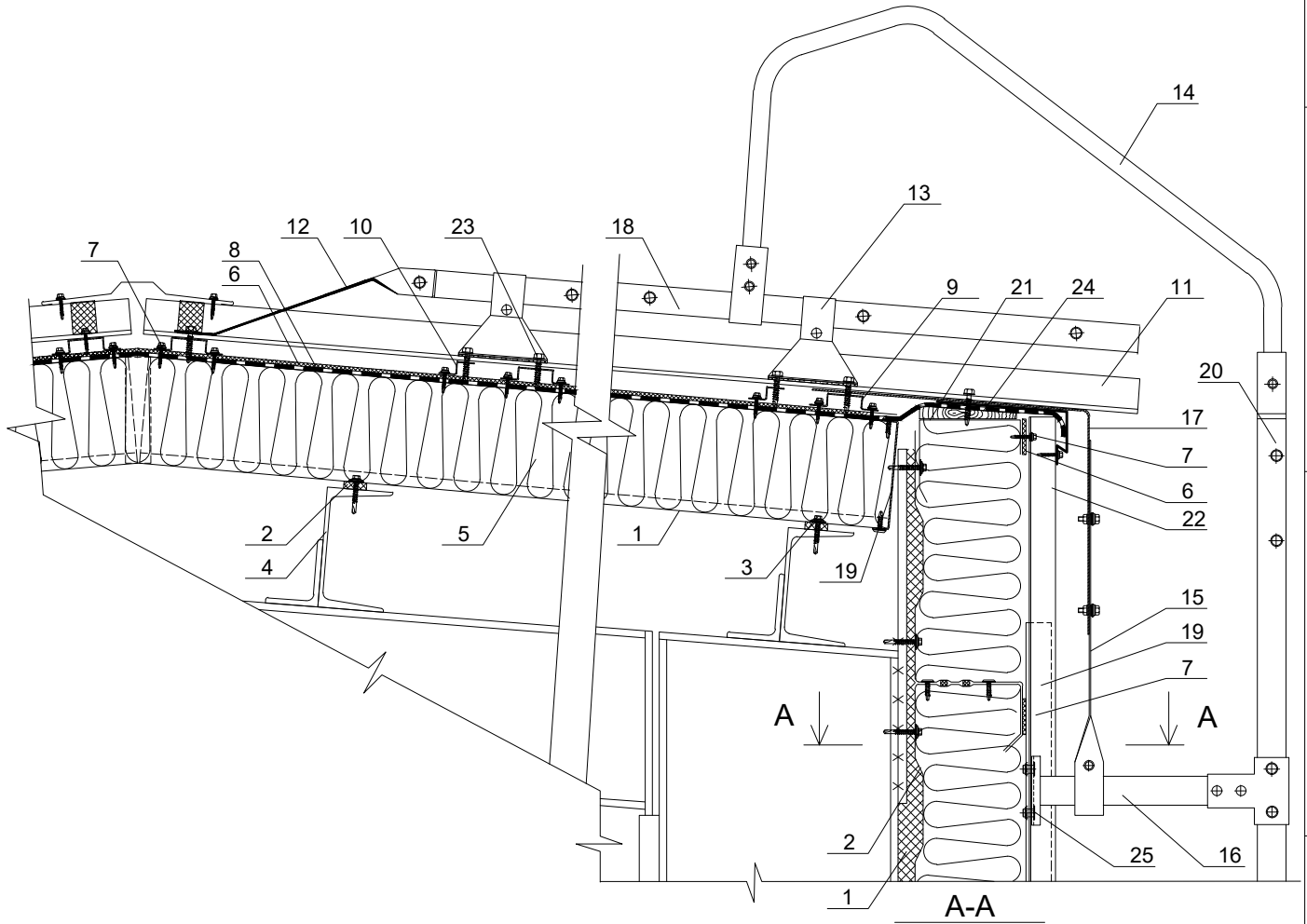
4. ДЭЭВЭР

4.8 ДЭЭВРИЙН ХАЙС ОК-h600x1860



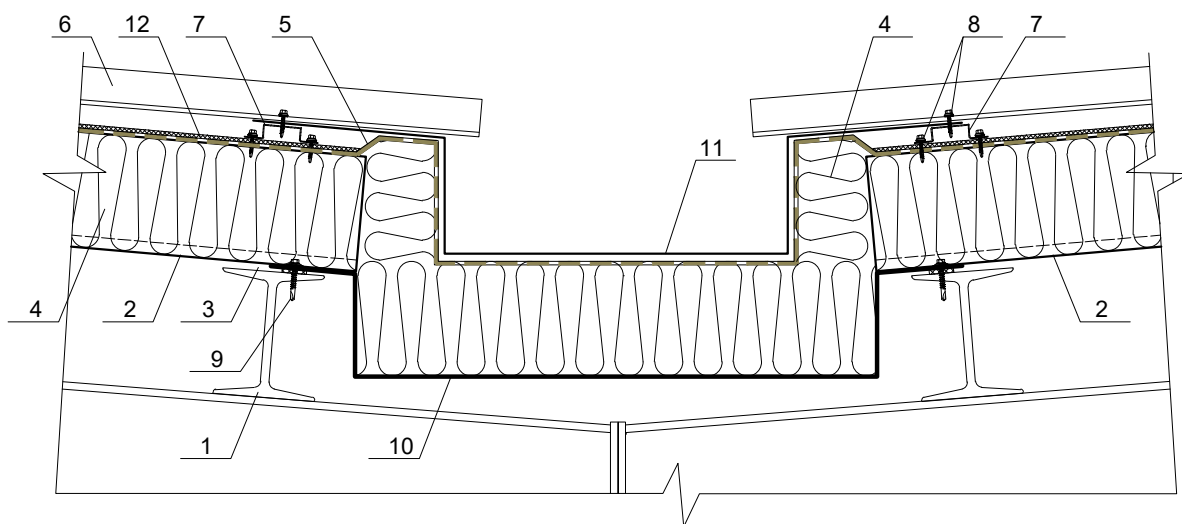
- | | |
|---|---|
| 1. Дотор талын хэлбэржүүлсэн гөлмөн төмөр хавтан | 12. Резин жийрэг |
| 2. Баганын нягтруулах жийрэг | 13. Дарлага толгойтой өөрөө зүсэгч шураг Ø8x50 |
| 3. ЭПДМ жийрэгтэй өөрөө зүсэх шураг Ø5,5x32 | 14. Дээврийн хайс |
| 4. Туслах дам нуруу | 15. Хүрээний элемент |
| 5. Базальт хөвөн хавтан | 16. Хөшүүншлийн элемент (зураг төсөлд зааснаар) |
| 6. Дулаан тусгаарлах тууз | 17. Гадна талын хэлбэржүүлсэн гөлмөн төмөр хөвтан |
| 7. ЭПДМ жийрэгтэй өөрөө зүсэх шураг Ø4,8x28 | 18. Хэлбэржүүлсэн элемент |
| 8. Ус, салхины хамгаалалтын мембран | 19. Каркасны элемент |
| 9. Z дам нуруу Z-hx3000 | 20. Нэмэгдэл дулаалга |
| 10. Дарлага толгойтой өөрөө зүсэх шураг Ø4,2x16(19) | 21. Нягтруулах жийрэг |
| 11. Дээврийн хэлбэржүүлсэн гөлмөн төмөр хавтан | |

4. ДЭЭВЭР
4.9 ДЭЭВРИЙН ШАТ Л-440x1860



- | | | | |
|-----|---|-----|---|
| 1. | Дотор талын хэлбэржүүлсэн гөлмөн төмөр хавтан | 14. | Бариул |
| 2. | Баганын нягтруулах жийрэг | 15. | Шатны дүүжин кронштейн |
| 3. | ЭПДМ жийрэгтэй өөрөө зүсэх шураг Ø5,5x32 | 16. | Ханын кронштейн |
| 4. | Туслах дам нуруу | 17. | Бэхэлгээний төмөр (цайрдмал) 40x2мм |
| 5. | Базальт хөвөн хавтан | 18. | Дээврийн шат Л-440x1860 |
| 6. | Дулаан тусгаарлах тууз | 19. | Хүрээний элемент |
| 7. | ЭПДМ жийрэгтэй өөрөө зүсэх шураг Ø4,8x28 | 20. | Ханын шат |
| 8. | Ус, салхины хамгаалалтын мембран | 21. | Хөшүүншлийн элемент (зураг төсөлд зааснаар) |
| 9. | Z төмөр Z-50x20x3000 | 22. | Гадна талын хэлбэржүүлсэн гөлмөн төмөр хавтан |
| 10. | Z төмөр 29x20x3000 | 23. | Дарлага толгойтой өөрөө зүсэх шураг Ø8x50 |
| 11. | Дээврийн хэлбэржүүлсэн гөлмөн төмөр хавтан | 24. | Үжилгүйжүүлсэн банз |
| 12. | Дээврийн оройны кронштейн Л-ККО | 25. | Татуурган тав |
| 13. | Дээврийн шатны кронштейн Л-ККР | | |

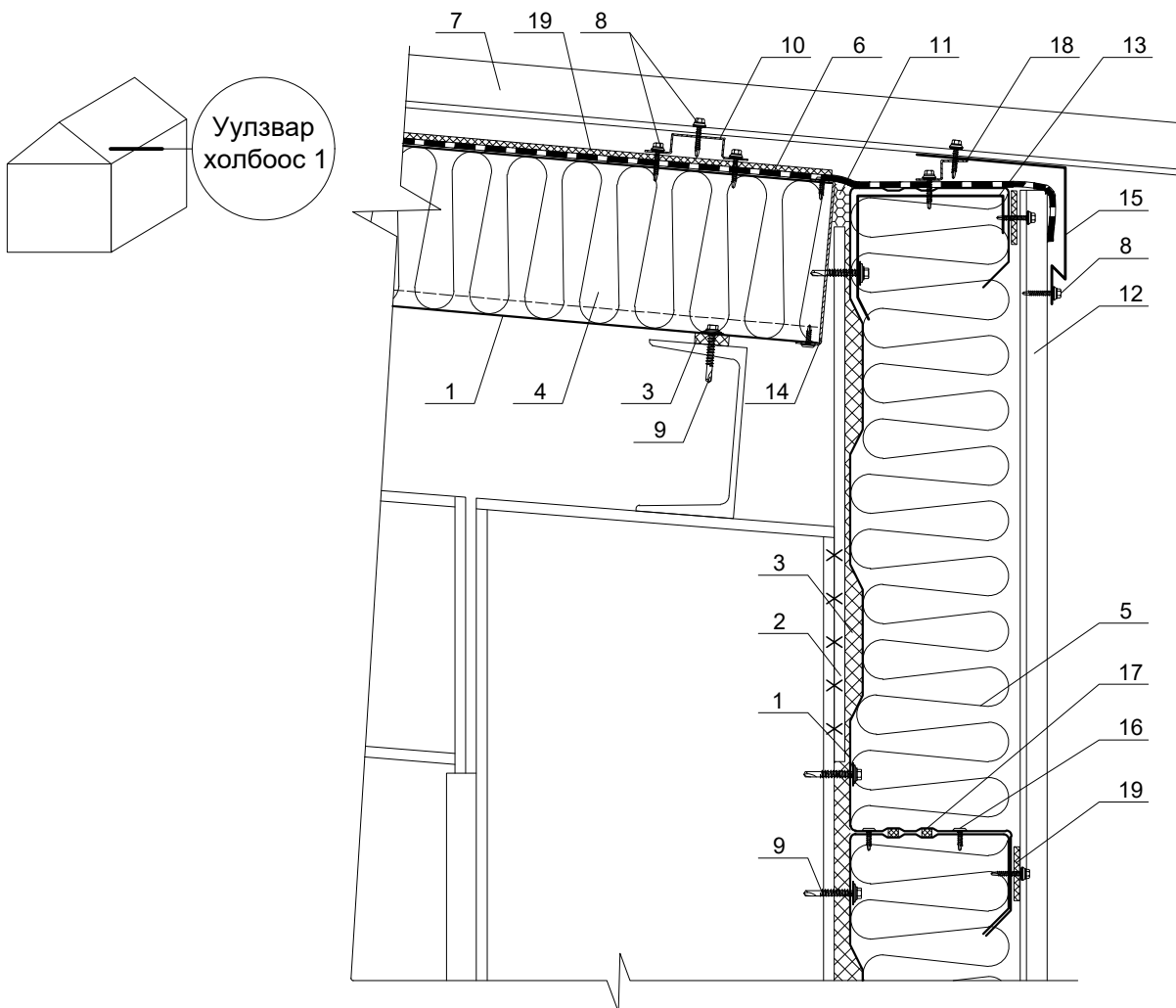
4. ДЭЭВЭР
4.10 ДЭЭВЭР ХООРОНДЫН ХОВИЛ



1. Каркасны элемент
2. Дотор талын хэлбэржүүлсэн гөлмөн төмөр хавтан
3. Баганын нягтруулах жийрэг
4. Базальт хөвөн хавтан
5. Ус, салхины хамгаалалтын мембран
6. Дээврийн хэлбэржүүлсэн гөлмөн төмөр
7. Малгай төмөр МТ-50х20х3000
8. ЭГДМ жийрэгтэй өөрөө зүсэх шураг Ø4,8х28
9. ЭГДМ жийрэгтэй өөрөө зүсэх шураг Ø5,5х32
10. Хаалт гөлмөн төмөр (t=2мм)
11. Ус урсгах цайрдмал гөлмөн төмөр ховил t=0,5мм
12. Дулаан тусгаарлах тууз

5. ХАНА, ДЭЭВРИЙН УУЛЗВАР

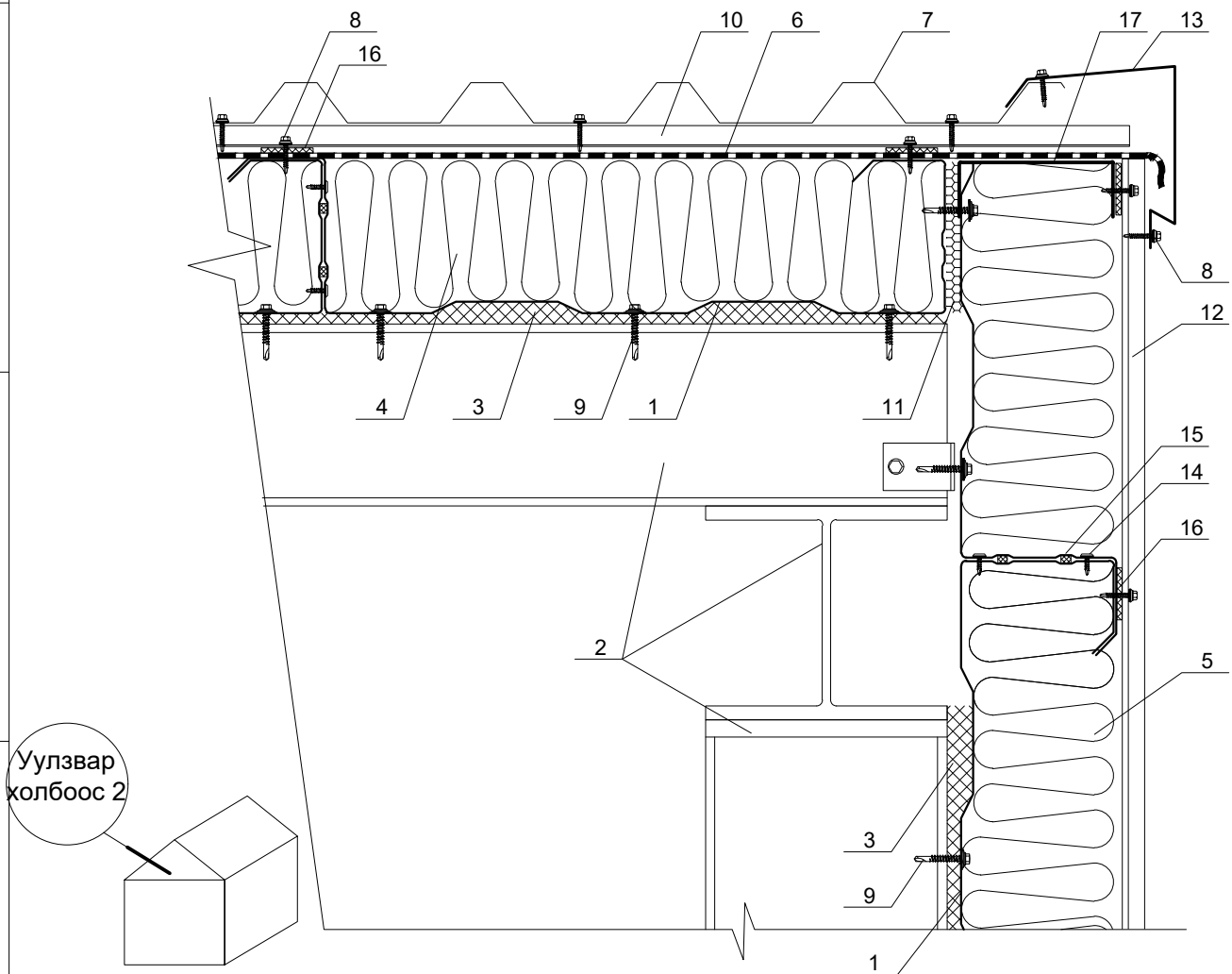
5.1.1 УУЛЗВАР ХОЛБООС 1



- | | |
|---|--|
| 1. Дотор талын хэлбэржүүлсэн гөлмөн төмөр хавтан | 11. Угсралтын хоолойн дулаалга |
| 2. Каркасны элемент | 12. Гадна талын хэлбэржүүлсэн гөлмөн төмөр хавтан |
| 3. Баганын нягтруулах жийрэг | 13. Хөшүүншлийн элемент (зураг төсөлд зааснаар) |
| 4. Базальт хөвөн хавтан | 14. Хүрээний элемент |
| 5. Базальт хөвөн хавтан | 15. Хэлбэржүүлсэн элемент |
| 6. Ус, салхины хамгаалалтын мембран | 16. Дарлага толгойтой өөрөө зүсэгч шураг $\varnothing 4,2 \times 16(19)$ |
| 7. Дээврийн хэлбэржүүлсэн гөлмөн төмөр | 17. Хэвтээ байрлалтай нягтруулах жийрэг |
| 8. ЭПДМ жийрэгтэй өөрөө зүсэх шураг $\varnothing 4,8 \times 28$ | 18. Z төмөр Z-29x20x3000 |
| 9. ЭПДМ жийрэгтэй өөрөө зүсэх шураг $\varnothing 5,5 \times 32$ | 19. Дулаан тусгаарлах тууз |
| 10. Малгай төмөр МТ-50x20x3000 | |

5. ХАНА, ДЭЭВРИЙН УУЛЗВАР

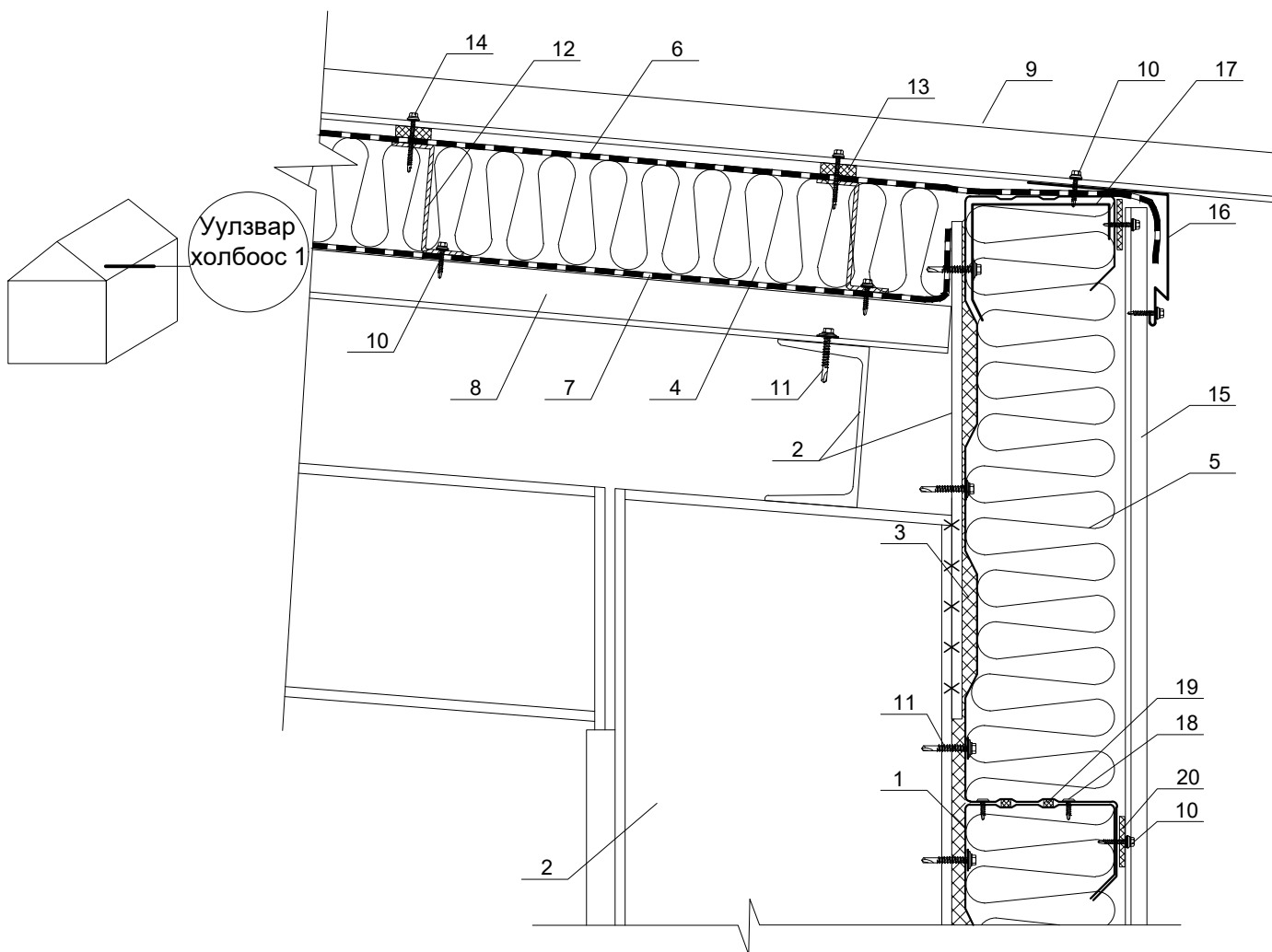
5.1.2 УУЛЗВАР ХОЛБООС 2



- | | |
|--|--|
| 1. Дотор талын хэлбэржүүлсэн гөлмөн төмөр хавтан | 11. Угсралтын дулаалгын хөөс |
| 2. Каркасны элемент | 12. Гадна талын хэлбэржүүлсэн гөлмөн төмөр хавтан |
| 3. Баганын нягтруулах жийрэг | 13. Хэлбэржүүлсэн элемент |
| 4. Базальт хөвөн хавтан | 14. Дарлага толгойтой өөрөө зүсэгч шураг Ø4,2x16(19) |
| 5. Базальт хөвөн хавтан | 15. Хэвтээ байрлалтай нягтруулах жийрэг |
| 6. Ус, салхины хамгаалалтын мембран | 16. Дулаан тусгаарлах тууз |
| 7. Дээврийн хэлбэржүүлсэн гөлмөн төмөр | 17. Хүрээний элемент |
| 8. ЭПДМ жийрэгтэй өөрөө зүсэх шураг Ø4,8x28 | |
| 9. ЭПДМ жийрэгтэй өөрөө зүсэх шураг Ø5,5x32 | |
| 10. Малгай төмөр МТ-50x20x3000 | |

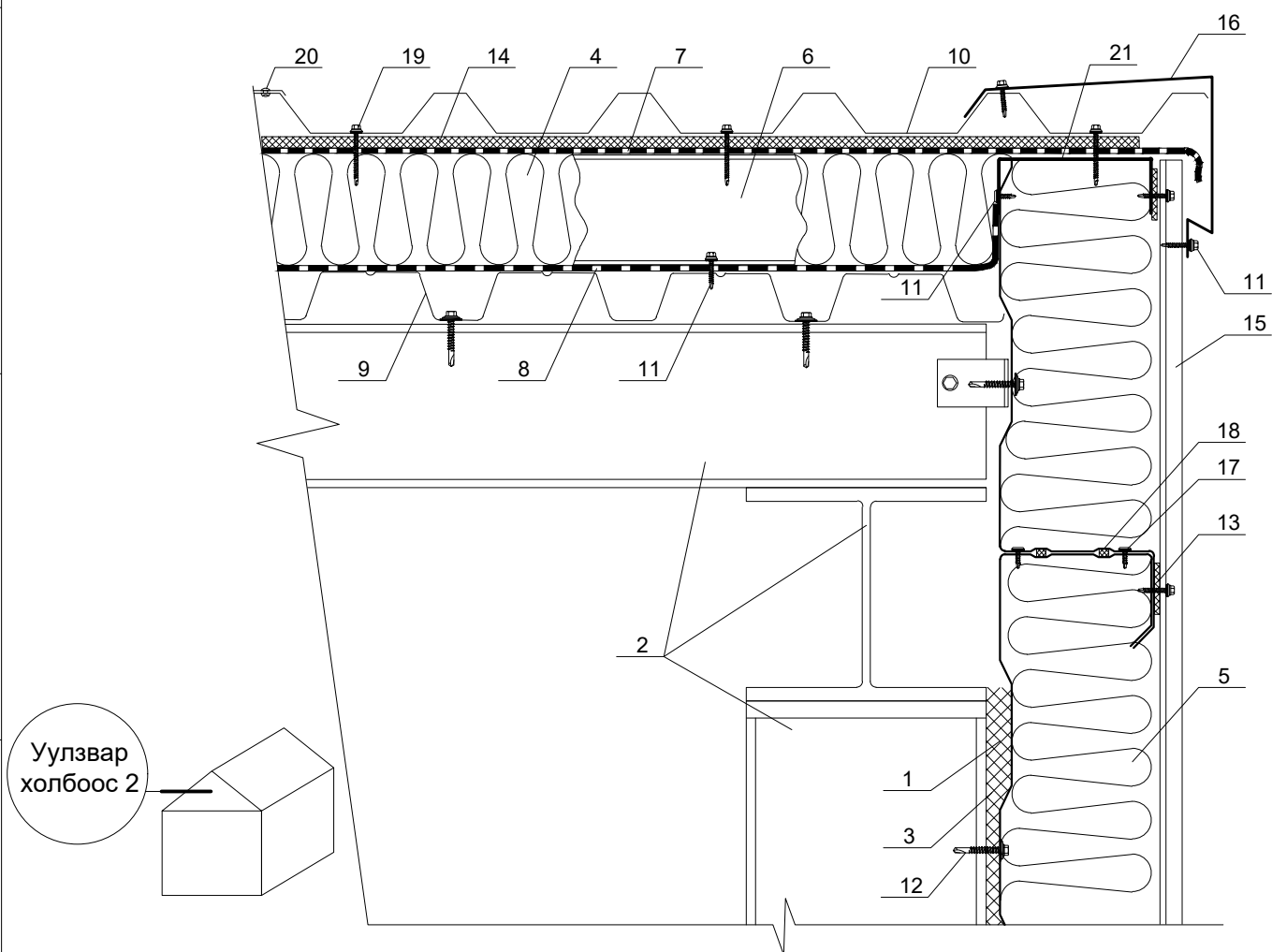
5. ХАНА, ДЭЭВРИЙН УУЛЗВАР

5.2.2 УУЛЗВАР ХОЛБООС 1



- | | |
|--|--|
| 1. Дотор талын хэлбэржүүлсэн гөлмөн төмөр хавтан | 13. Ус, салхины хамгаалалтын мембран |
| 2. Каркасны элемент | 14. ЭПДМ жийрэгтэй өөрөө зүсэх шураг $\varnothing 4,8 \times 28$; $\varnothing 4,8 \times 70(60)$ |
| 3. Баганын нягтруулах жийрэг | 15. Гадна талын хэлбэржүүлсэн гөлмөн төмөр хавтан |
| 4. Базальт хөвөн хавтан | 16. Хэлбэржүүлсэн элемент |
| 5. Базальт хөвөн хавтан | 17. Хөшүүншлийн элемент (зураг төсөлд зааснаар) |
| 6. Ус тусгаарлалтын хальс | 18. Дарлага толгойтой өөрөө зүсэх шураг $\varnothing 4,2 \times 16(19)$ |
| 7. Уур тусгаарлалтын тууз | 19. Хэвтээ байрлалтай нягтруулах жийрэг |
| 8. Дээврийн даацийн элемент | 20. Дулаан тусгаарлах тууз |
| 9. Дээврийн хучилтын хэлбэржүүлсэн гөлмөн төмөр хавтан | |
| 10. ЭПДМ жийрэгтэй өөрөө зүсэх шураг $\varnothing 4,8 \times 28$ | |
| 11. ЭПДМ жийрэгтэй өөрөө зүсэх шураг $\varnothing 5,5 \times 32$ | |
| 12. Z дам нуруу Z-hx3000 | |

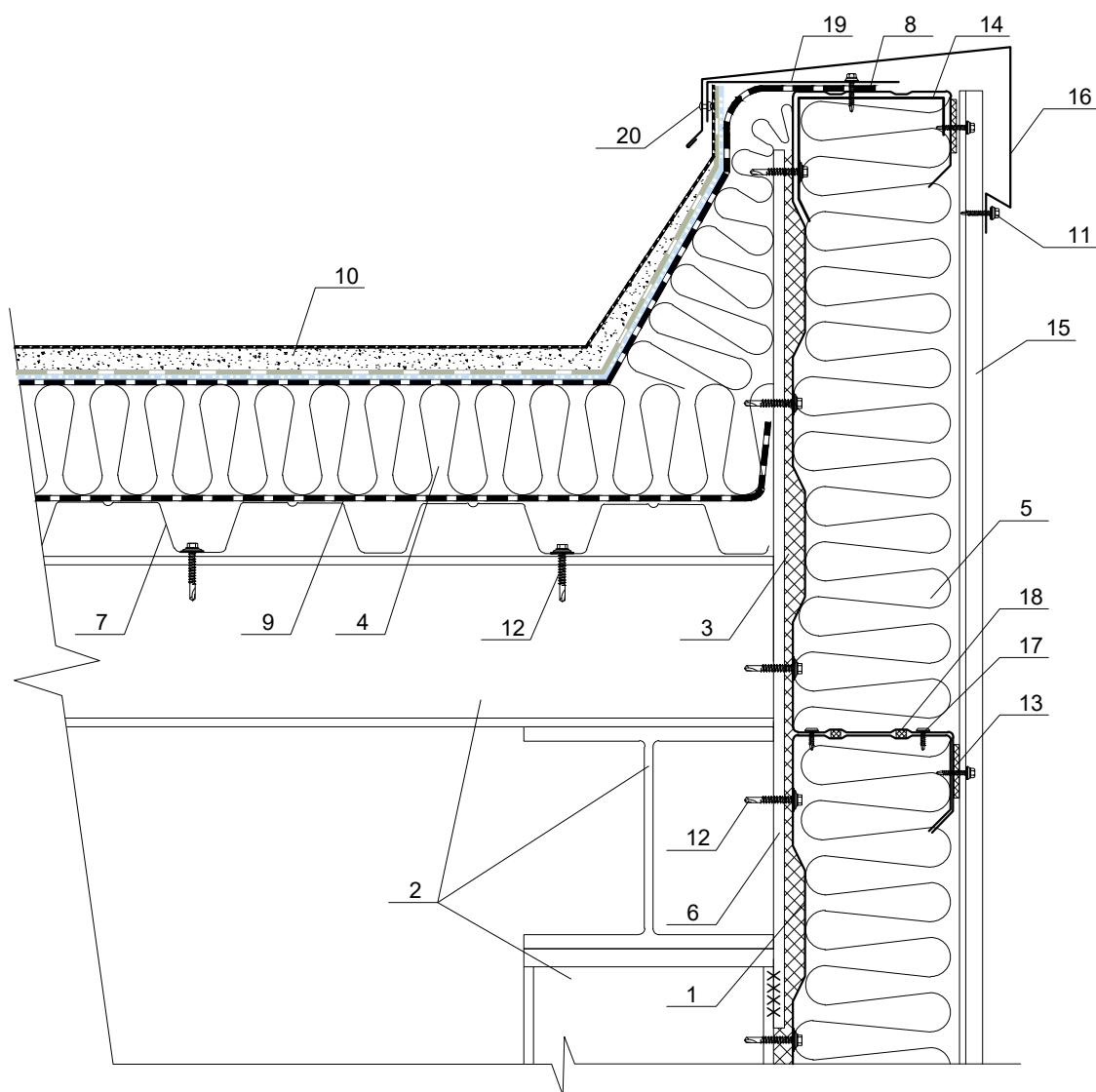
5. ХАНА, ДЭЭВРИЙН УУЛЗВАР
5.2.2 УУЛЗВАР ХОЛБООС 2



- | | |
|---|---|
| 1. Дотор талын хэлбэржүүлсэн гөлмөн төмөр хавтан | 13. Дулаан тусгаарлах тууз |
| 2. Каркасны элемент | 14. Ус, салхины хамгаалалтын мембран |
| 3. Баганын нягтруулах жийрэг | 15. Гадна талын хэлбэржүүлсэн гөлмөн төмөр хавтан |
| 4. Базальт хөвөн хавтан | 16. Хэлбэржүүлсэн элемент |
| 5. Базальт хөвөн хавтан | 17. Дарлага толгойтой өөрөө зүсэх шураг Ø4,2x16(19) |
| 6. Z дам нуруу ЛДН-Нх3000 | 18. Хэвтээ байрлалтай нягтруулах жийрэг |
| 7. Ус тусгаалалтын хальс | 19. ЭПДМ жийрэгтэй өөрөө зүсэх шураг Ø4,8x70(60) |
| 8. Уур тусгаарлалтын тууз | 20. Ган тав |
| 9. Дээврийн хэлбэржүүлсэн гөлмөн төмөр даацийн хавтан | 21. Хүрээний элемент |
| 10. Дээврийн хучилтын хэлбэржүүлсэн гөлмөн төмөр хавтан | |
| 11. ЭПДМ жийрэгтэй өөрөө зүсэх шураг Ø4,8x28 | |
| 12. ЭПДМ жийрэгтэй өөрөө зүсэх шураг Ø5,5x32 | |

5. ХАНА, ДЭЭВРИЙН УУЛЗВАР

5.3.1 ДЭЭВРИЙН ХАШЛАГА



- | | |
|---|--|
| 1. Дотор талын хэлбэржүүлсэн гөлмөн төмөр хавтан | 13. Дулаан тусгаарлах тууз |
| 2. Каркасны элемент | 14. Хөшүүншлийн элемент |
| 3. Баганын нягтруулах жийрэг | 15. Ус, салхины хамгаалалтын мембран |
| 4. Дээврийн дулаан тусгаарлалт | 16. Хэлбэржүүлсэн элемент |
| 5. Базальт хөвөн хавтан | 17. Дарлага толгойтой өөрөө зүсэгч шураг Ø4,2x16(19) |
| 6. Баганын залгаа | 18. Хэвтээ байрлалтай нягтруулах жийрэг |
| 7. Дээврийн хэлбэржүүлсэн гөлмөн төмөр даацийн хавтан | 19. Цайрдмал бэхэлгээ төмөр (t=0,5мм) |
| 8. Ус тусгаалалтын хальс | 20. Ган тав |
| 9. Уур тусгаарлалтын тууз | |
| 10. Дээврийн бүрээс | |
| 11. ЭПДМ жийрэгтэй өөрөө зүсэх шураг Ø4,8x28 | |
| 12. ЭПДМ жийрэгтэй өөрөө зүсэх шураг Ø5,5x32 | |