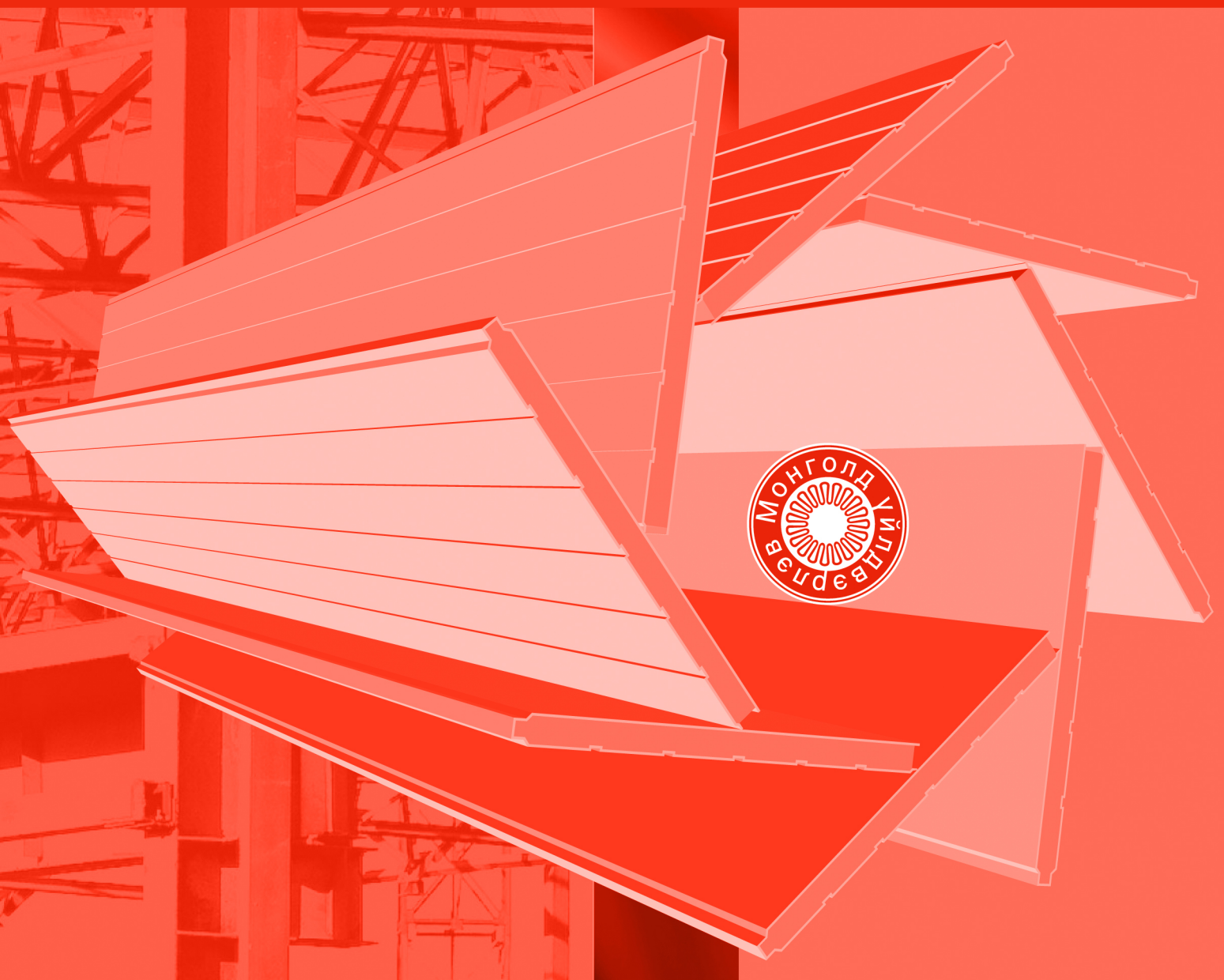


# Basaltwool Sandwich Барилгын зураг зүйн Гарын авлага



## Ерөнхий зүйл

Энэхүү техникийн каталог нь хэлбэржүүлсэн гөлмөн төмөр гадна ба дотор өнгөлгөө үетэй эрдэс хөвөн хавтан дулаалгатай барилгын хана, дээврийн зориулалттай гурван үет сэндвич хавтгайлжид хамаарна. Дулаалгын үений зузааныг тухайн барилгын зориулалт, ашиглалт, байгаль цаг уурын нөхцлөөс хамааруулан сонгоно. Хавтгайлжийн үеүдийг хооронд нь өндөр чанартай цавуугаар наасан байна. Хавтгайлжийн дулаалгын эрдэс хөвөнгийн ширхэглэгийн хөндлөн чиглэл дэх байрлал болон хэлбэржүүлсэн гөлмөн төмөр үетэй нягт барьцалдалт нь хавтгайлжийн бат бэх шинж чанарыг хангана.

Эрдэс хөвөн хавтан дулаалгатай гурван үет хавтгайлжийг барилга байгууламжид хэрэглэх давуу тал нь:

- Гал тэсвэрлэлт
- Дулаан, дуу тусгаарлах шинж чанар
- Зэврэлтэнд тэсвэртэй хамгаалах бүрээстэй
- Угсралтын холбоосны бат бэх чанар
- Ус тусгааралт болон ус тэсвэрлэлт
- Угсрахад хөнгөн, хялбар
- Угсралтын эд ангийн иж бүрдэл
- Хоргүй байдал
- Үйлдвэрийн бэлтгэлийн бэлэн байдлын түвшин
- Барилга байгууламжийн гадна үзэмж
- Эдэлгээний хугацаа

Барилгын хана, дээврийн эрдэс хөвөн хавтан дулаалгатай хэлбэржүүлсэн гөлмөн төмөр хавтгайлжийн угсралтын нөхцөл, хэрэглэсэн материалын чанар, байнгын хяналт, үе шатны засвар, үйлчилгээнээс хамаарч эдэлгээний хугацаа 30-аас 40 жилийн баталгаатай байна.

Эрдэс хөвөн хавтан дулаалгатай хэлбэржүүлсэн гөлмөн төмөр өнгөлгөөтэй гурван үет гадна хана, дээврийн хавтгайлжийг үйлдвэрийн барилга, байгууламж, иргэний барилга, үйлдвэрлэл - үйлчилгээ олон нийтийн барилгад болон мөн дотор хамар хананд хэрэглэнэ.

Үүнд:

- Үйлдвэрийн барилга
- Үйлдвэрийн болон агуулахын өрөө
- Биеийн тамирын цогцолбор

- Хөдөө аж ахуй, хүнсний үйлдвэрийн өрөө
- Автын шатахуун түгээгүүрийн станц
- Уурын зуух, үйлдвэрийн хөргүүр
- Худалдааны цогцолбор, павильон
- Хөргүүр болон хөлдөөгүүрийн барилга
- Барилга байгууламжийн дулаалга, шинэчлэл

### Хэрэглэх материал

1-р хүснэгт

№	Хавтгайлжийн үе	Материалын нэр, норматив баримт бичиг, нийлүүлэгч	Шинж чанар
1	Гадна өнгөлгөөний үе	Нийлэг бүрээстэй, цайрдсан гөлмөн төмөр MNS 5215:2002 Механик үзүүлэлт, гадна өнгөлгөө нь дээр заасан стандартын шаардлагыг хангасан бусад улсын үйлдвэрийн гөлмөн төмрийг хэрэглэж болно.	Гөлмөн төмрийн зузаан мм-ээр 0,5, 0,55, 0,6, 0,63, 0,7 Бүрээс Нүүрэн тал: поливинилдифторид (PVF2); полиэфирийн (PE); эпоксидын (EPO) Эсрэг тал: полиэфирын (PE); эпоксидын (EPO)
2	Дулаалгын үе	Синтетик холбогчтой эрдэс хөвөн хавтан ; Basalt wool, MNS 1247:2008 Үйлдвэрлэгч “Basalt wool” ХХК Физик механик үзүүлэлтээр дээр заасан стандартын шаардлага хангасан хавтан хэрэглэж болно.	Нягт: 100кг/м <sup>3</sup> , 125кг/м <sup>3</sup>
3	Цавуу	Полиуретан цавуу: Хоёр компоненттэй полиуретан композиц Дээр заасан цавууны шаардлагыг хангасан бусад цавуу хэрэглэж болно.	Полиол ба изоциант хоёр компоненттой хатуурсан композиц материал

**Тайлбар:** Зураг төсөлд заасны дагуу нийлэг бүрээсгүй цайрдсан гөлмөн төмөр хэрэглэж болно.

## Гөлмөн төмрийн техникийн шинж чанар

2-р хүснэгт

№	Үзүүлэлтийн нэр	Шаардлагатай хэмжээ	
		Монгол, ОХУ	Финлянд
1	Зузаан /мм/	0,5, 0,55, 0,63, 0,7	0,5, 0,6, 0,7
2	Цайран бүрээсний зузаан 2 г/м <sup>2</sup> багагүй	275	275
3	Нийлэг бүрээсний зузаан, мкм багагүй		
	Поливинилдифторид /PVDF;PVF2/	-	27
	Полиэфир /полиэстер –PE/	20+5	25
	Полиэстер (матовый)	-	35
	Пурал	-	50
	Пластизоль /PVC/	150+50	200
4	Хэлбэржүүлэлтийн налархайшил		
	- Полиэфир /полиэстер PE/	**	**
	- Пурал	****	
	- Поливинилдифторид /PVF2/	****	
5	Зэврэлт тэсвэрлэлт		
	- Полиэфир /полиэстер PE/	***	
	- Пурал	****	***
	- Поливинилдифторид /PVF2/	***	
6	Гэрэл тэсвэрлэлт		
	- Полиэфир /полиэстер PE/	**	
	- Пурал	****	**
	- Поливинилдифторид /PVF2	****	
7	Ашиглалтын температурын хязгаар °C	PVF2 ба PE-д +120 PVS-д - 60	

\*) Хавтгайлжийн ашиглалтын нөхцлээс хамаарч цайран бүрээсний жинг 350г/м<sup>2</sup> хүртэл нэмэгдүүлж болно.

\*\*\*) Ган цувималын нүүрэн талыг бүрсэн байна. Эсрэг талд нь полиэфирийн буюу эпоксидын 10 мкм зузаан хөрсжүүлэлт хийсэн байна.

\*(хангалттай) <=> \*\*\*\*(бүр сайн)

### Гөлмөн төмрийн нийлэг бүрээсний нэр, төрөл

- Полиэстер (полиэфирын эмаль)** – Дээвэр, ханын гялалзсан гадаргын бүрээсэнд хэрэглэнэ.
- Матан полиэстер.** Зэврэлт болон агаарын үйлчлэлд тэсвэртэй. Харин гөлмөн төмрийг нугалахад шаардлага хангахгүй.
- Пластизоль.** PVC бүрээсний суурь – Орчны идэмхий үйлчлэл болон механик үйлчлэлд тэсвэртэй.
- PVDF.** Поливинилфторидын материал. – Гадна өнгөний гандахгүй байх шаардлагад тохирно.Идэмхий болон зэврэлт тэсвэрлэлтэд сайн. PVDF бүрээс нугалахад эвдрэлд ордоггүй.

5. **Пурал.** Полиуретан бүрээс. – Нугалах үйл ажиллагаанд тэсвэртэй. Цас, мөсний үйлчлэлд арчигддаггүй, нарны хэт ягаан туяанд тэсвэртэй. Хиймийн бодисын үйлчлэлд тэсвэртэй. Цан деформацад оруулахад тэсвэргүй.

### Хавтгайлжийг үйлдвэрлэхэд хэрэглэх материалын шинж чанар

Гөлмөн төмрийн бүрээс

1. Нийлэг бүрээс (полиэстер, пластизоль г.м )
2. Хөрсжүүлэлт
3. Исэлдүүлэх үе
4. Цайран бүрээс (274 г/м<sup>2</sup>)
5. Гөлмөн төмөр
6. Хамгаалалтын доллого.
7. Угсралтын хамгаалалтын хальс

### Эрдэс хөвөн хавтанд тавих шаардлага

3-р хүснэгт

Үзүүлэлтийн нэр, хэмжих нэгж	Шаардлагатай хамгийн бага утга		Хяналтанд мөрдөх баримт бичиг
	100кг/м <sup>3</sup>	125 кг/м <sup>3</sup>	
Шахалтын бат бэх, МПа багагүй	0.22	0.24	MNS 5215:2002
Гулзайлтын бат бэхийн хязгаар, МПа багагүй	100	100	-
Шилжисхийлтийн бат бэхийн хязгаар (сдвиг) кПа багагүй	50	75	-
Дулаан дамжуулалтын итгэлцүүр Вт/м <sup>0</sup> С	0,040-0,043	0,042-0,044	MNS5215:2002
Тооцооны дулаан дамжилт (λ), Вт/ (М x К), багагүй	0,0485	0,05	-
Чийглэг, жингийн хувиарь, багагүй	0,4	0,4	-
Органик бодисын агуулга жингийн хувиарь, багагүй	3,8	3,8	-

## Цавуу

### Цавууны композицийн шинж чанар

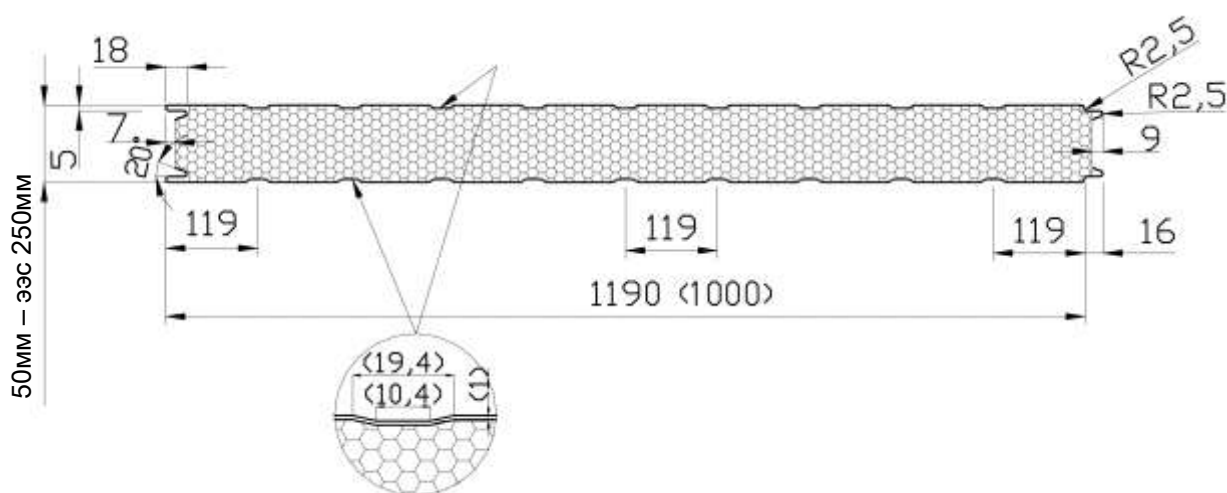
4-р хүснэгт

Цавууны нэр	25°C байхад аглууншил МПа х С	25°C байхад нягт кг/м <sup>3</sup>
Компонент А Daltofoam	260	1.05
Компонент В Suprasec	500	1.22

*А:В Компонентийн харьцаа нь жингийн 1:1,7 буюу 40%:60% байхад доор заасан үзүүлэлттэй байна.*

- Гөлмөн төмөртэй барьцалтын бат бэх 2,0 мПа-аас багагүй
- Эзлэхүүний нягт 125 кг/м<sup>3</sup> байх ёстой.

#### Ханын хавтгайлжийн хэмжээ Z – Lock шулуун уулзвартай



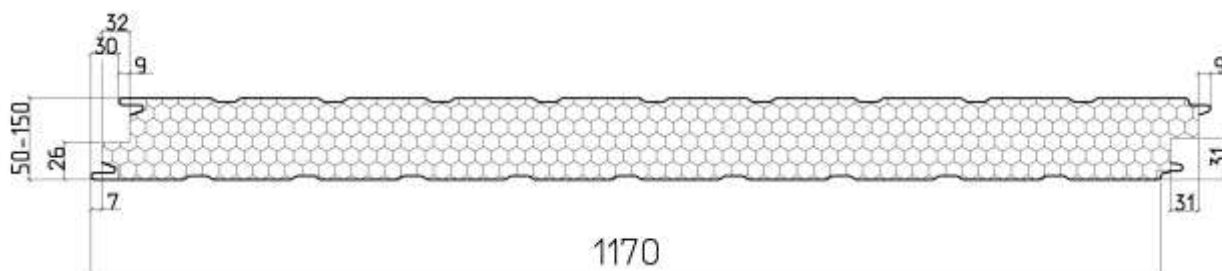
1 – р зураг.

#### Тэмдэглэгээ

XX4	-120.1190.4560	- 0,60мл	- 0,60ст	
				Хавтгайлжийн нэрийн товчилсон үсэг
				Овор хэмжээ (зузаан, өргөн, урт мм)
				Гадна талын хэлбэржүүлсэн гөлмөн төмрийн зузаан, хэлбэр гаргалтын загвар
				Дотор талын хэлбэржүүлсэн гөлмөн төмрийн зузаан, хэлбэр гаргалтын загвар

**Ханын хавтгайлж ХХ5  
Concealed Fix догол гаргасан уулзвар (2 – р зураг)**

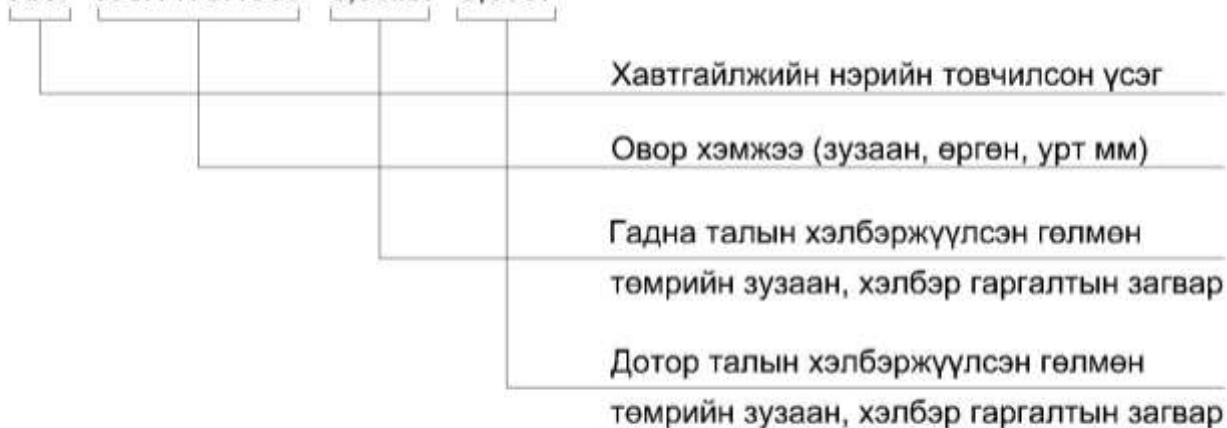
Хэвтээ байрлалтай хавтгайлж угсрахад зориулсан уулзварын бэхэлгээ ил харагдахгүй, уулзварын бат бэх нь Z-Lock уулзвараас илүү. Барилгын каркасанд хавтгайлжийг бэхлэхдээ тусгай зориулалтын нэмэгдэл элемент хэрэглэнэ.



**2-р зураг. Өвөгтгайлж ХХ-5 догол гаргасан уулзвар**

**Тэмдэглэгээ**

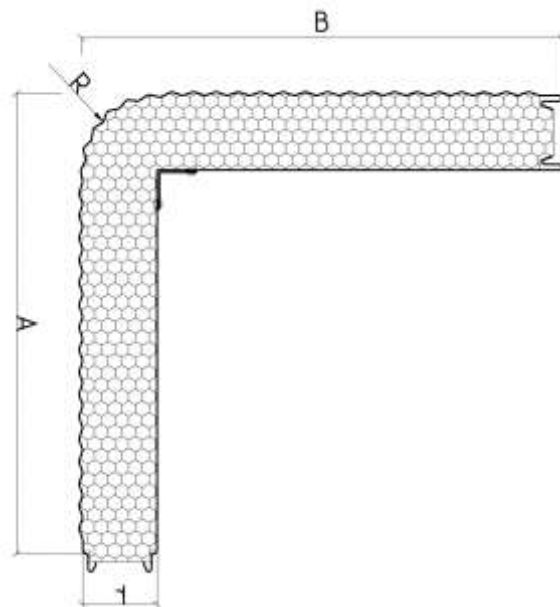
XX5 -100.1170.4500 - 0,63мл - 0,55ст



**Булангийн хавтгайлж**

Булангийн хавтгайлж /3-р зураг/. Ханын босоо байрлалтай угсрах хавтгайлжид хэрэглэнэ. Гадна талын гөлмөн төмөр хэлбэржүүлэлтийн 5 нэр төрөлтэй. Үүнд:

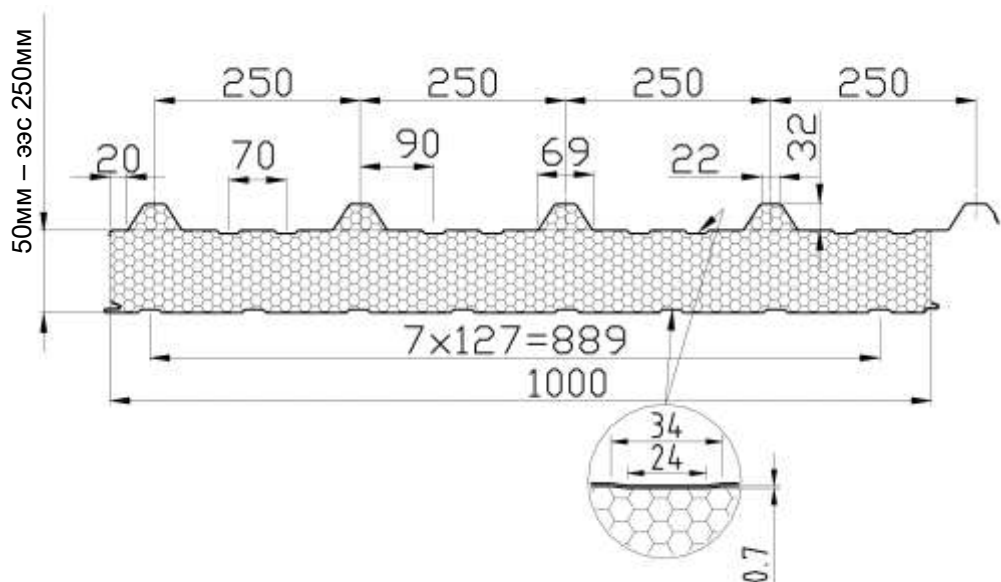
- Стандартын СТ1;СТ2 гэсэн 2 нэр төрөлтэй
- V хэлбэртэй ховилтой КЛ
- Жижиг хэлбэржүүлэлттэй “Silk line” СЛ
- Микро хэлбэржүүлэлттэй МЛ



**3-р зураг. Дээврийн хавтгайлжийн хэмжээ**

Дээврийн хавтгайлж ДХ4

Таван хавиргатай дээврийн хавтгайлжийн дээд үений хэлбэржүүлсэн гөлмөн төмөр нэг талруугаа илүү гарсан байх ба энэ нь дараагийн хавтгайлжийн гөлмөн төмрийг дарж байрлана.



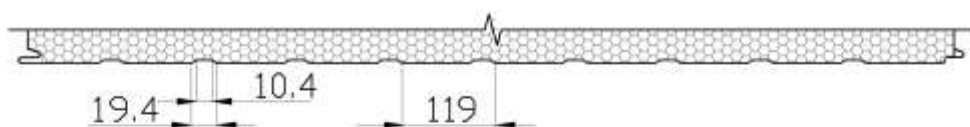
**4 – р зураг.**



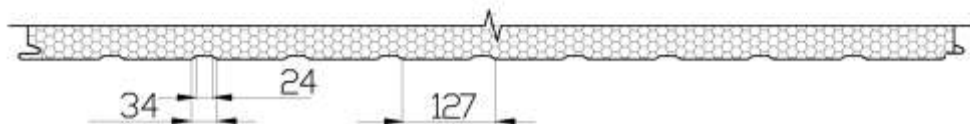
## Тэмдэглэгээ



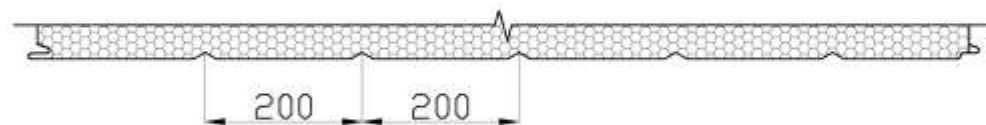
## Ханын хавтгайлжийн гадна ба дотор үеий гөлмөн төмөр болон дээврийн хавтгайлжийн доод үеий гөлмөн төмрийн хэлбэржүүлэх хувилбар



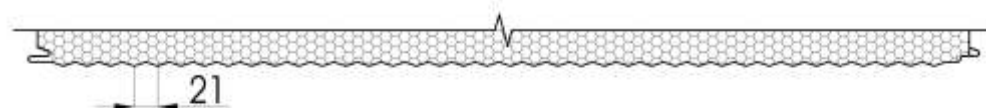
СТ1 – Стандарт хэлбэржүүлэлт ХХ4; ХХ5 хавтгайлжид



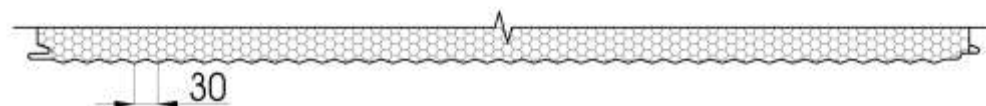
СТ2 – Стандарт хэлбэржүүлэлт ДХ4 - д



КЛ – V хэлбэртэй ховилтой



МК 21 – хөрөөний шүдэн хэлбэртэй



СЛ – “Silk Line” хэлбэртэй

## Ханын хавтгайлжийн техникийн үзүүлэлт

5-р хүснэгт

Зузаан мм	Өргөн мм		Урт, мм		Хувийн жин, кг/м <sup>2</sup>		Дулаан дамжилтын эсэргүүцэл R <sub>o</sub> , м <sup>2</sup> С/Вт
	ХХ4	ХХ5	ХХ4	ХХ5	ХХ4	ХХ5	
50	1190	1170	2500-аас 12000-хүртэл	2500-аас 6000-хүртэл	16,1	16,0	1,19
80	1190	1170			19,4	19,3	1,81
100	1190	1170			21,6	21,5	2,22
120	1190	1170			23,8	23,7	2,63
150	1190	1170			27,1	27,0	3,25
200	1190	-			32,6	-	4,28
250	1190	-			38,1	-	5,31

**Олон алгасалтай бэхэлгээний схемтэй, гадна талын үений хэлбэржүүлсэн гөлмөн төмрийн өнгөнөөс хамаарах ханын хавтгайлжийн зөвшөөрөгдөх урт, алгасал**

5.1-р хүснэгт

Гадна талын үений гөлмөн төмрийн өнгөний бүлэг		Өнгөний код	Доор заасан зузаан (мм) дахь алгасал						
			50	80	100	120	150	200	250
I	I. Маш тод өнгөтэй R <sub>g</sub> =75 – аас 90, T <sub>1</sub> =+55°C Алгаслын зөвшөөрөх урт,м	9001 9002 9003	2,5	3,2	3,7	4,0	4,5	5,2	6,0
	Хавтгайлжийн хамгийн их урт	RR20	8	10	12	12	12	12	12
II	II. Тод өнгөтэй R <sub>g</sub> =40 - өөс 74, T <sub>1</sub> =+65°C Алгаслын зөвшөөрөх урт,м	1014 5024 7004	2,0	2,5	2,9	3,1	3,5	4,0	4,5
	Хавтгайлжийн хамгийн их урт	1018	7	8	8	8	9	9	9
III	III. Бүдэг өнгөтэй R <sub>g</sub> =8 – аас 39, T <sub>1</sub> =+80°C Алгаслын зөвшөөрөх урт,м	5005 6002 6005	1,6	2,1	2,3	2,5	3,0	3,5	3,7
	Хавтгайлжийн хамгийн их урт	8017	6	6	6	7	8	8	8

R<sub>g</sub>-Оксид магнийн гэрлийн харьцангуй ойлтын зэрэг  
T<sub>1</sub>-Хавтгайлжийн гадна талын үений гөлмөн төмрийн температур

## Дээврийн хавтгайлжийн техникийн үзүүлэлт

6-р хүснэгт

Зузаан, мм	Өргөн,мм	Урт, мм	Хувийн жин кг/м <sup>2</sup>	Дулаан дамжилтын эсэргүүцэл R <sub>o</sub> , м <sup>2</sup> С/Вт
	ДХ4	ДХ4	ДХ-4	
50	1000	12000 хүртэл	18,1	1,16
80			22,0	1,76
100			24,6	2,16
120			27,2	2,56
150			31,1	3,16
200			37,6	4,16
250			44,1	5,16

### Барилгын дулааны хамгаалалт

Барилгын дулааны хамгаалалтыг доор дурдсан гурван нөхцлөөр тогтооно.

- a) Барилгын хашлага бүтээцийн элемент тус бүрийн дулаан дамжуулалтын хөрвүүлсэн эсэргүүцлээр
- b) Хашлага бүтээцийн дотор, гадаргын температур ба дотор агаарын температур хоорондын уналтыг бодолцсон эрүүл ахуйн үзүүлэлт. Хашлага бүтээцийн дотор, гадаргын температур хөлрөлтийн температураас илүү байх нөхцлөөр
- c) Барилгын эзлэхүүн төлөвлөлт шийдлийг тооцсон, янз бүрийн хашлага бүтээцийн дулаан хамгаалах шинж чанараас хамаарах барилгын дулааны энергийн зарцуулалтын нормчилсон үзүүлэлтээр орон сууц, олон нийтийн барилгад a,b,c нөхцлийг хангахаар, үйлдвэрийн барилгад a,b нөхцлийг хангахаар төлөвлөсөн байна.

### Хашлага бүтээцийн элементийн дулаан дамжилтын эсэргүүцэл

Хашлага бүтээцийн дулаан дамжилтын хөрвүүлсэн эсэргүүцэл R<sub>o</sub>, м<sup>2</sup>С/Вт /5;6-р хүснэгт/-ийг 7-р хүснэгтэд заасан R<sub>req</sub>, м<sup>2</sup>С/Вт-ээс багагүй байхаар авна.

Барилга ба өрөө Илтгэлцүүр а ба b	Халаалтын улирлын температур- хоног $D_d$ - °C хоног	Дулаан дамжуулалтын эсэргүүцлийн нормчилсон утга $R_{req}$ , $m^2C/Wm$	
		Хана	Дээвэр ба хүйтэн хөндий дээрх хучилт
1	2	3	4
Олон нийт, захиргаа, ахуйн үйлчилгээ, үйлдвэрийн ба бусад чийглэг ба нойтон горимтой барилга, өрөө	2000	1.8	2.4
	4000	2.4	3.2
	6000	3.0	4.0
	8000	3.6	4.8
	10000	4.2	5.6
	12000	4.8	6.4
a	-	0.0003	0.0004
b	-	1.2	1.6
Чийглэгийн хуурай ба ердийн горимтой үйлдвэрийн барилга	2000	1.4	2.0
	4000	1.8	2.5
	6000	2.2	3.0
	8000	2.6	3.5
	10000	3.0	4.0
	12000	3.4	4.5
a	-	0.0002	0.00025
b	-	1.0	1.5

Тайлбар:  $D_d$ -ын утга 7-р хүснэгтэнд зааснаас өөр байвал  $R_{req}$ -ийн утгыг доорх томъёогоор тодорхойлно.  $R_{req} = aD_d + b$

$D_d$ -Халаалтын улирлын температур-хоног

a,b-Илтгэлцүүр, 7-р хүснэгтээс авна.

Өрөөний доторх агаарын температур ба харьцангуй чийглэгээс хамаарах хүйтэн улирал дахь барилгын өрөөний чийглэгийн горимыг 8-р хүснэгтээс авна.

### Өрөөний чийглэгийн горим

Горим	Доор заасан температур дахь дотор агаарын чийглэг, %		
	12°C хүртэл	12-оос 24°C хүртэл	24°C-ээс илүү
Хуурай	60 хүртэл	50 хүртэл	40 хүртэл
Ердийн	60-аас 75	50-аас их 60 хүртэл	40-өөс их 50 хүртэл
Чийглэг	75-аас их	60-аас их 75 хүртэл	50-аас их 60 хүртэл
Нойтон	-	75-аас их	60-аас их

Халаалтын улирлын температур-хоног  $D_d$ -г дараах томъёогоор тодорхойлно.

$$D_d = (t_{int} - t_{ht}) z_{ht} \quad \text{Энд}$$

$t_{int}$  - Өрөөний доторх агаарын тооцооны дундаж температур, °C

$t_{ht}$  -  $z_{ht}$  Халаалтын улирлын дундаж температур-хоног БНБД 2,01,03 92/2003-аас авна. Эмнэлэг сувиллын мөн хүүхдийн болон асрамжийн барилгын зураг төсөл боловсруулахад гадна агаарын хоногийн дундаж температурыг 10°C-ээс ихгүй байхаар авна. Бусад тохиолдолд 8°C-ээс илүүгүй байхаар авна. /1-р хавсралт/  
Дотор агаарын температур 12°C ба үүнээс бага байх 23 Вт/м<sup>2</sup>-ээс их, илүүдэл дулаан ялгаруулах үйлдвэрийн барилгын хашлага бүтээцийн дулаан дамжилтын хөрвүүлсэн эсэргүүцлийг доор заасан томъёогоор тодорхойлно.

$$R_{req} = n(t_{int} - t_{ext}) / t_n \alpha_{int} \quad \text{Энд}$$

$n$  - Хашлага бүтээцийн гадна гадаргын байрлалаас хамаарах илтгэлцүүр

$n=1$  (Гадна хана, дээвэр, мөн дээврийн гэгээвч, гадна агаарын сэлгэлтэд)

$t_n$  - Хашлага бүтээцийн дотор гадаргы температур  $\tau_{int}$  ба дотор агаарын температур  $\tau_{int}$ -ийн уналтын нормчилсонутга. /9-р хүснэгтээс авна/

$\alpha_{int}$  - Хашлага бүтээцийн дотор гадаргын дулаан өгөлтийн илтгэлцүүр, Вт/м<sup>2</sup> °C

$\alpha_{int} = 8.7 \text{ Вт/м}^2 \text{ °C}$  (Хана ба тэгш таазанд)

$t_{ext}$  - жилийн хүйтэн улирлын гадна агаарын тооцооны температур, улирлын ажиллагаатай үйлдвэрийн барилгаас бусад бүх барилгад 0,92-ын хангамжтай хамгийн хүйтэн тав хоногийн дундаж температураар авна. /1-р хавсралт/

### **Хашлага бүтээцийн дотор гадаргад температур ба чийгийн хөлрөлтийн хязгаарлалт**

Хашлага бүтээцийн дотор гадарга ба дотор агаарын температурын хоорондын тооцооны температурын уналт  $t_0$  нь 9-р хүснэгтэнд заасан нормчилсон температураас илүүгүй байх ба доорхи томъёогоор тодорхойлно.

$$T_0 = n(\tau_{int} - \tau_{ext}) / R_o \alpha_{int}$$

$R_o$  - Хашлага бүтээцийн дулаан дамжилтын хөрвүүлсэн эсэргүүцэл, м<sup>2</sup>°C/Вт

Хашлага бүтээцийн дотор гадаргын температур ба дотор агаарын температур хоорондын температурын нормчилсон хэмжээ.

Барилга ба өрөө	Температурын уналтын нормчилсон хэмжээ, $t_n$ , °C	
	Гадна хана	Дээвэр, дээврийн хөндийн хучилт
Олон нийт, захиргаа ба аж ахуйн барилга Чийглэг ба нойтон горимтой өрөөнөөс бусад	4,5	4,0
Чийглэгийн хуурай ба ердийн горимтой үйлдвэрийн барилга	$\tau_{int}-t_d$ 7-гоос илүүгүй	$0,8(\tau_{int}-t_d)$ 6-гаас илүүгүй
$T_c$ -хөлрөлтийн температурын цэг, °C		

Дулаан дамжилтын оруулгатай хэсэг /диафрагм, зуурмагийн нэвт заадал, хавтгайлжийн уулзвар, хавирга, олон үет хавтгайлжийн уян холбоос ба түгжээ, хөнгөвчилсөн өргийн хөшүүн холбоос г.м/ мөн булан ба цонх налуу бүхий хашлага бүтээцийн дотор гадаргын температур нь жилийн хүйтэн улирлын гадна агаарын тооцооны температурын нөхцөлд дотор агаарын хөлрөлтийн цэгийн температураас заавал бага байхаар зураг төсөлд тусгасан байна.

### Цасны ачаалал

Барилгад үйлчлэх цасны ачааллыг БНБД2.01.07–90 - д зааснаар тодорхойлно. Дээвэрт үйлчлэх цасны тооцооны ачаалал S-ыг дараах томъёогоор тодорхойлно.

$S=S_q\mu$  Энд  $S_q$ -газрын 1м<sup>2</sup> талбайд үйлчлэх цасан бүрхүүлийн тооцооны жин  $\mu$  -Газрын гадаргын цасны жинг дээврийн цасны ачаалалд шилжүүлэх илтгэлцүүр БНБД2,01,07-90-ын 5,3-5,6-р зүйлд зааснаар авна.

Цасны ачааллын муж	I	II	III
$S_q$ , кПа (кгс/м <sup>2</sup> )	0,91(91)	0.65(65)	0.39(39)

### Салхины ачаала

Салхины ачааллыг БНБД2.01.07 - 90-д заасны дагуу тодорхойлно.

Газрын гадаргаас дээш Z өндөрт салхины ачааллын дундаж бүрдлийн нормчилсон утгыг дараах томъёогоор тодорхойлно.

$W_m=W_0kc$  Энд  $W_0$ -Салхины даралтын нормчилсон утга.

K-салхины даралтын өндрийн дагуух өөрчлөлтийг тооцох илтгэлцүүр

C-Агаар хавиралцлын илтгэлцүүр

/12-р хүснэгт/

Ачааллын завсрын утгыг шугаман интерполяцаар тодорхойлно.

Салхины муж	I	II	III	IV	V
$W_0$ , кПа (кгс/м <sup>2</sup> )	0.23(23)	0.33(33)	0.42(0.42)	0.47(47)	0.55(55)

12-р хүснэгт

Өндөр z, м - ээр	Газар нутгийн байрлалаас хамаарах илтгэлцүүр		
	A	B	C
≤5	0.75	0.5	0.4
10	1.0	0.65	0.4
20	1.25	0.85	0.55
40	1.5	1.1	0.8
60	1.7	1.3	1.0
80	1.85	1.45	1.15
100	2.0	1.6	1.25
150	2.25	1.9	1.55
200	2.45	2.1	1.8
250	2.65	2.3	2.0
300	2.75	2.5	2.2
350	2.75	2.75	2.35
≥480	2.75	2.75	2.75

Газар нутгийн байрлал

A - Говь тал, ойт хээр, усан сан, нуур, нуурын хөвөө

B - 10м-ээс дээш өндөртэй саадаар халхлагдсан хотын нутаг дэвсгэр, ой болон бусад

C - 25м-ээс өндөр барилгатай хотын дүүрэг

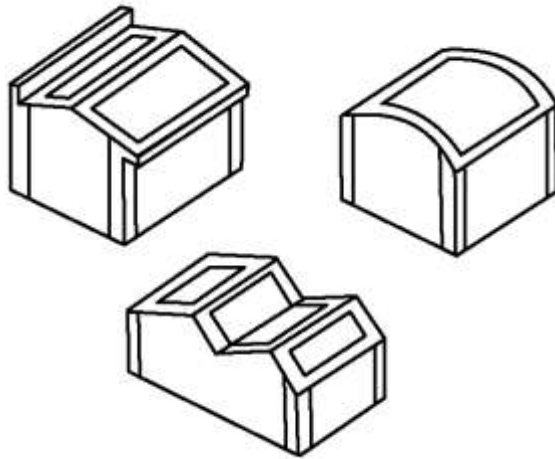
Байгууламжийн өндөр h-нь 60м хүртэл байхад, салхин талаасаа 30h-ийн зайд, харин түүнээс дээш өндөртэй үед 2км зайд тухайн газар орны байдлыг хадгалж байвал байгууламжийг тус нутаг дэвсгэрт хамааруулж үзнэ.

**Тайлбар:** Тухайн газар нутгийн салхины тооцооны чиглэлээс хамаарч салхины ачаалал янз бүр байж болно.

Илтгэлцүүр  $C_e$  болон  $C_f$ -ийн “нэмэх” тэмдэг нь холбогдох гадаргууг дарах чиглэлийг, “хасах” тэмдэг нь холбогдох гадаргууг сорох чиглэлийг тус тус заана.

Ачааллын завсрын утгыг шугаман хамаарлаар тодорхойлно.

Барилгын булангийн даацын бүтээцэд болон дээврийн гадна хүрээний дагуу хашлагын бүтээцийг бэхлэх тооцоонд 1,5м-ийн өндөртэй гадаргуугийн дагуу тархсан хэсэгхэн газрын салхины сөрөг даралтад агаар хавиралцлын илтгэлцүүрийг  $C_e=-2$  гэж авна.



6 – р зураг.

Салхины сөрөг даралт ихтэй хэсгүүд, салхины найдваршиллын илтгэлцүүр ( $\gamma$ )-ийг 1,4-өөр авна. Салхины ачааллын схем ба агаар хавралцлын илтгэлцүүрийг 4-р хавсралтаас үз.

### **Барилга байгууламжийн галын аюулгүй байдал**

Барилгын бүтээцийн гал тэсвэрлэлт, галын аюулгүй байдлыг БНБД21-01-02-д заасан шаардлагад нийцүүлэн төлөвлөнө. Бүтээцийн гал тэсвэрлэлтийн үзүүлэлт нь гал тэсвэрлэлтийн хязгаар ба галын аюулгүй байдлын ангиас хамаарна.

Барилгын бүтээцийн гал тэсвэрлэлтийн хязгаар

R - даацын чадварын алдагдал

E - Бүрэн бүтэн байдлын алдагдал

I – Дулаан тусгаарлах чадварын алдагдал

По - Барилгын бүтээцийн галын аюулгүй байдал доор заасан дөрвөн ангитай байна.

K0 - (галын аюулгүй)

K1 - (галын аюул бага)

K2 - (дунд зэргийн галын аюултай)

K3 - (галын аюултай)

Барилга ба галын тусгаарлалт нь 13-р хүснэгтэнд заасан гал тэсвэрлэлтийн таван зэрэгтэй байна.



Барилгын гал тэсвэр – лэлтийн зэрэг	Барилгын бүтээцийн гал тэсвэрлэлтийн хязгаар; багагүй						
	Барилгын даацын элемент	Даацын гадна хана	Давхар хоорондын хучилт мөн адрын хөндийн хучилт	Адрын хөндийгүй дээврийн элемент		Шатны хонгил	
				Хучилт мөн дулаалгатай хучилт	Татанга дам нуруу гол нуруу	Дотор хана	Шатны талбай марш
I	R 120	E 30	REI 60	RE 30	R 30	REI 120	R 60
II	R 90	E 15	REI 45	RE 15	R 15	REI 90	R 60
III	R 45	E 15	REI 45	RE 15	R 15	REI 60	R 45
IV	R 15	E 15	REI 15	RE 15	R 15	REI 45	R 15
V	Нормчлохгүй						

Барилга ба галын тусгаарлалтын хийцлэлийн галын аюулгүй байдал 14-р хүснэгтэнд заасан ангитай байна.

Барилгын галын аюулгүй байдлын хийцлэлийн анги	Барилгын бүтээцийн галын аюулгүйн анги, багагүй				
	Даацын шугаман элемент, багана, татанга г.м	Гадна ханын дотор тал	Хана, хамар хана, хучилт, хавтгай дээвэр	Шатны хонгилын хана, гал эсэргүүцэх хаалт	Шатны хонгил дахь талбай, шат
C0	K0	K0	K0	K0	K0
C1	K1	K2	K1	K0	K0
C2	K3	K3	K2	K1	K1
C3	Нормчлохгүй			K1	K3

### Гал эсэргүүцэх хаалт

Гал эсэргүүцэх хаалт нь галыг нэг өрөөнөөс нөгөө өрөөнд дамжин шатахаас хамгаалах зориулалттай. Гал эсэргүүцэх хаалтанд гал эсэргүүцэх хана, хамар хана, хучилт хамаарна. Гал эсэргүүцэх хаалт нь хашлага бүтээцийн гал тэсвэрлэлтээс хамаарч 15-р хүснэгтэнд заасан бүлэгтэй байна. Гал эсэргүүцэх хаалт K0 ангитай байх ёстой.

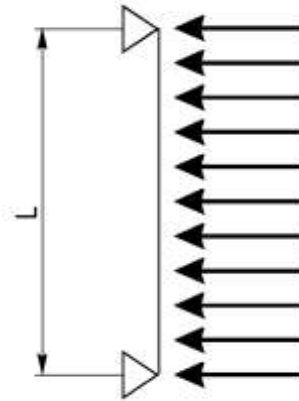
Гал эсэргүүцэх хаалт	Гал эсэргүүцэх хаалтын нэр төрөл, бүлэг	Гал эсэргүүцэх хаалтын гал тэсвэрлэлтийн хязгаар, багагүй	Нүхний дүүргэгчийн бүлэг; багагүй	Гонх, дан хоргот хаалт; багагүй
Хана	1 2	REI 150 REI 45	1 2	1 2
Хамар хана	1 2	EI 45 EI 15	2 3	1 2
Хучилт	1 2 3 4	REI 150 REI 60 REI 45 REI 15	1 2 2 3	1 1 1 2

Эрдэс хөвөн хавтан дулаалгатай гурван үет металл хавтгайлжин бүтээцийн гал тэсвэрлэлт ба галын аюулгүй байдал.

16-р хүснэгт

Хавтгайлжийн нэр, төрөл	Хавтгайлжийн зузаан, мм						
	50	80	100	120	150	200	250
	Гал тэсвэрлэлтийн нормчилсон хязгаар						
Ханын хавтгайлж (гадна хана, хамар хана)	EI 30	EI 60	EI 90	EI 150			
Ханын хавтгайлж(гал эсэргүүцэх хаалтны)	Зөвшөөрөхгүй					EI 150	
Дээврийн хавтгайлж	Галын аюулгүйн нормчилсон анги K0 (45)						
Тайлбар	Бүх бүтээцийн гал тархалтын хязгаар- 0 см						

**Ханын хавтгайлж ХХ-4, ХХ-5-ын даац  
Ачааллын схем. Нэг алгасалтай дам нуруу**



7-р зураг.

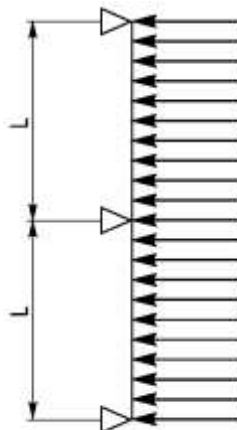
17-р хүснэгт

Хавтгайлжийн зузаан, мм	Жигдээр тархсан ачаалал дахь даац, кг/м <sup>2</sup>											
	Алгасал, м - ээр											
	1,0	1,5	2,0	2,5	3,0	3,5	4,0	4,5	5,0	5,5	6,0	6,5
50	250	165	125	100	80	60	40	25	-			
80	400	265	200	160	130	110	100	85	70	50	35	25
100	500	335	250	200	165	140	125	110	85	70	60	50
120	600	400	300	240	200	170	150	130	105	85	70	60
150	750	500	375	300	250	210	185	160	130	105	90	75
180	900	600	450	360	300	255	225	195	155	130	110	90
200	1000	665	500	400	330	285	250	215	175	145	120	105
250	1250	830	625	500	415	355	310	270	220	180	150	130

**Тайлбар:**

1. Хүснэгтэнд хавтгайлжийн зузааныг дулаалгын зузаантай адилтгаж авсан ба дулаалгын нягтыг 110кг/м<sup>3</sup> - ээр авсан.
2. Хүснэгтэнд гадна талын металл өнгөлгөөг будган бүрээстэй цайрдсан 0,6мм зузаан гөлмөн төмрөөр авсан.
3. Тулгуурын өргөн 60мм-ээс багагүй байна.
4. Хотойлтын хязгаарыг тодорхойлохдоо гадна ба дотор талын гөлмөн төмөр үений температурын ялгааг  $T=55^{\circ}\text{C}$  –ээр бодсон болно.
5. Зөвшөөрөгдөх хотойлтыг алгаслын  $L/100$  –ээр авсан.

**Ханын хавтгайлж ХХ-4, ХХ-5-ын даац  
Ачааллын схем – Хоёр алгасалтай  
огтлогдоогүй дам нуруу**



8-р зураг.

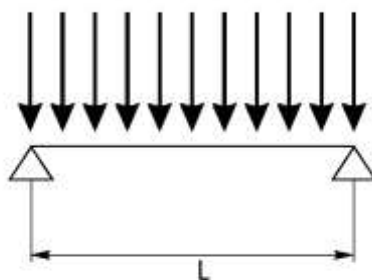
18-р хүснэгт

Хавтгайл- жийн зузаан, мм	Жигдээр тархсан ачаалал дахь даац, кг/м <sup>2</sup>											
	Алгасал, м - ээр											
	1,0	1,5	2,0	2,5	3,0	3,5	4,0	4,5	5,0	5,5	6,0	6,5
50	200	130	100	80	65	55	50	40	40	35	30	25
80	320	210	160	125	105	90	80	70	60	55	45	40
100	400	265	200	160	130	110	100	85	80	70	60	50
120	480	320	240	190	160	135	120	105	95	85	70	60
150	600	400	300	240	200	170	150	130	120	105	90	75
180	720	480	360	288	240	205	180	160	140	130	110	90
200	800	530	400	320	265	225	200	175	160	145	120	105
250	1000	665	500	400	330	285	250	220	200	180	150	130

**Тайлбар:**

1. Хүснэгтэнд хавтгайлжийн зузааныг дулаалгын зузаантай адилтгаж авсан ба дулаалгын нягтыг 110кг/м<sup>3</sup> - ээр авсан.
2. Хүснэгтэнд гадна талын металл өнгөлгөөг будган бүрээстэй цайрдсан 0,6мм зузаан гөлмөн төмрөөр авсан.
3. Тулгуурын өргөн 60мм-ээс багагүй байна.
4. Хотойлтын хязгаарыг тодорхойлохдоо гадна ба дотор талын гөлмөн төмөр үений температурын ялгааг  $T=55^{\circ}\text{C}$  –ээр бодсон болно.
5. Зөвшөөрөгдөх хотойлтыг алгаслын  $L/100$  –ээр авсан.

**Дээврийн хавтгайлж ДХ-4-ын даац  
Ачааллын схем-Нэг алгасалтай дам нуруу**



9-р зураг.

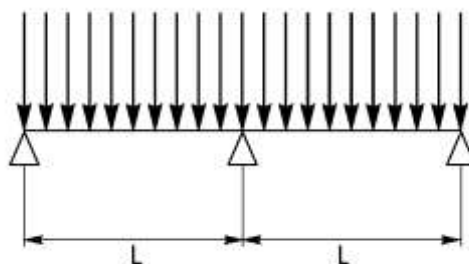
19-р хүснэгт

Хавтгайлж ийн зузаан, мм	Жигдээр тархсан ачаалал дахь даац, кг/м <sup>2</sup>											
	Алгасал, м - ээр											
	1,0	1,5	2,0	2,5	3,0	3,5	4,0	4,5	5,0	5,5	6,0	6,5
50	245	155	110	70	35	15						
80	465	300	215	165	110	70	45	25				
100	610	395	285	220	160	115	75	50	30			
120	760	490	360	280	215	160	110	75	45	30		
150	980	635	465	365	295	225	160	115	75	50	35	20
180	1195	780	570	445	365	295	210	150	105	75	50	35
200	1345	875	645	505	410	340	240	175	125	90	65	45

**Тайлбар:**

1. Хүснэгтэнд хавтгайлжийн зузааныг дулаалгын зузаантай адилтгаж авсан ба дулаалгын нягтыг 130кг/м<sup>3</sup> - ээр авсан.
2. Хүснэгтэнд гадна талын металл өнгөлгөөг будган бэрээстэй цайрдсан 0,6мм зузаан гөлмөн төмрөөр авсан.
3. Тулгуурын өргөн 60мм-ээс багагүй байна.
4. Даацын тооцоонд хавтгайлжийн өөрийн жин ба алгаслын тэг дунд үйлчлэх 100кгх төвлөрсөн ачааллыг мөн бодолцсон болно.
5. Зөвшөөрөгдөх хотойлтыг алгаслын  $L/200$  –ээр авсан.

**Дээврийн хавтгайлж ДХ-4-ын даац**  
**Ачааллын схем – Хоёр алгасалтай огтлогдоогүй дам нуруу**



10 - р зураг.

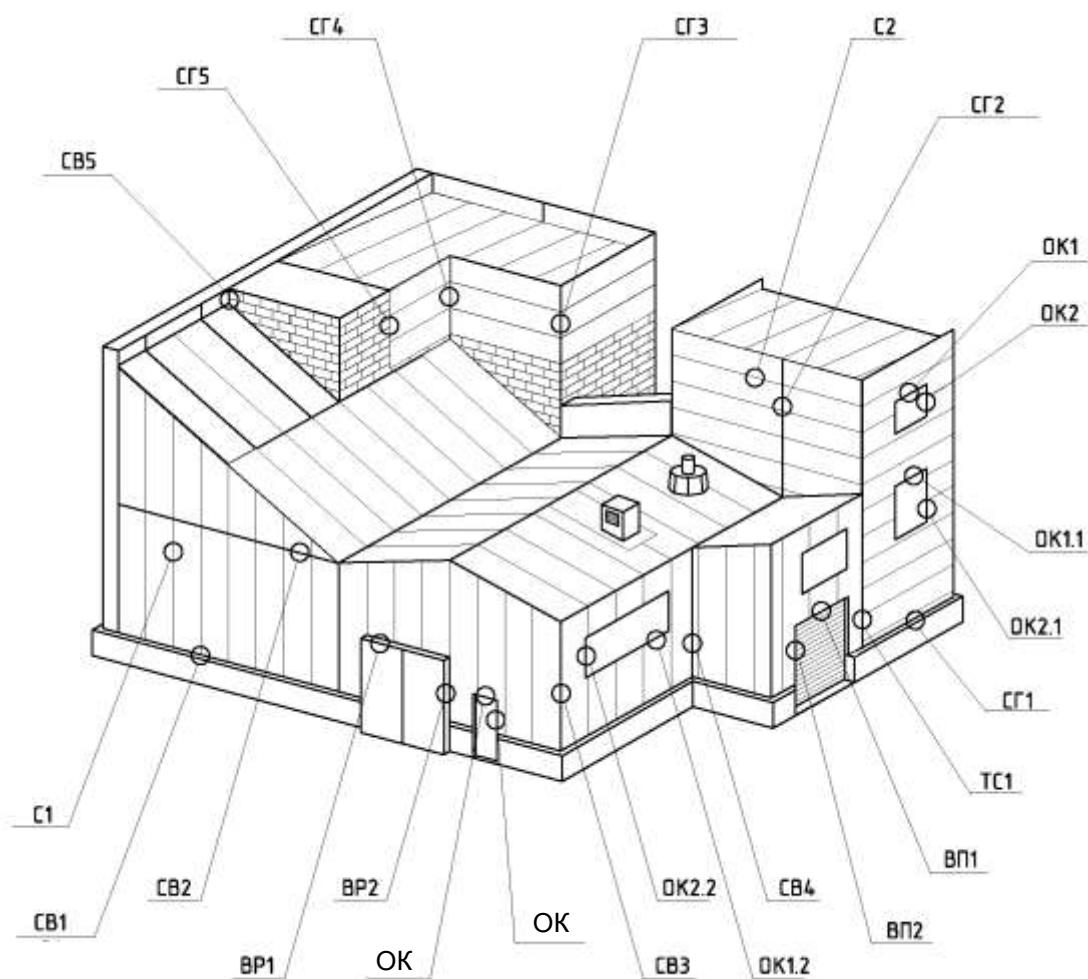
20-р хүснэгт

Хавтгайлж ийн зузаан, мм	Жигдээр тархсан ачаалал дахь даац, кг/м <sup>2</sup>											
	Алгасал, м - ээр											
	1,0	1,5	2,0	2,5	3,0	3,5	4,0	4,5	5,0	5,5	6,0	6,5
50	170	105	70	50	40	30	20					
80	348	220	155	120	95	75	55	35	20			
100	460	295	210	160	130	105	85	55	35	20		
120	580	370	270	209	165	135	115	75	50	30	20	
150	755	485	355	275	220	180	155	110	75	50	35	20
180	925	600	435	340	275	225	190	140	100	70	50	30
200	1045	675	495	385	310	260	220	160	115	85	60	40

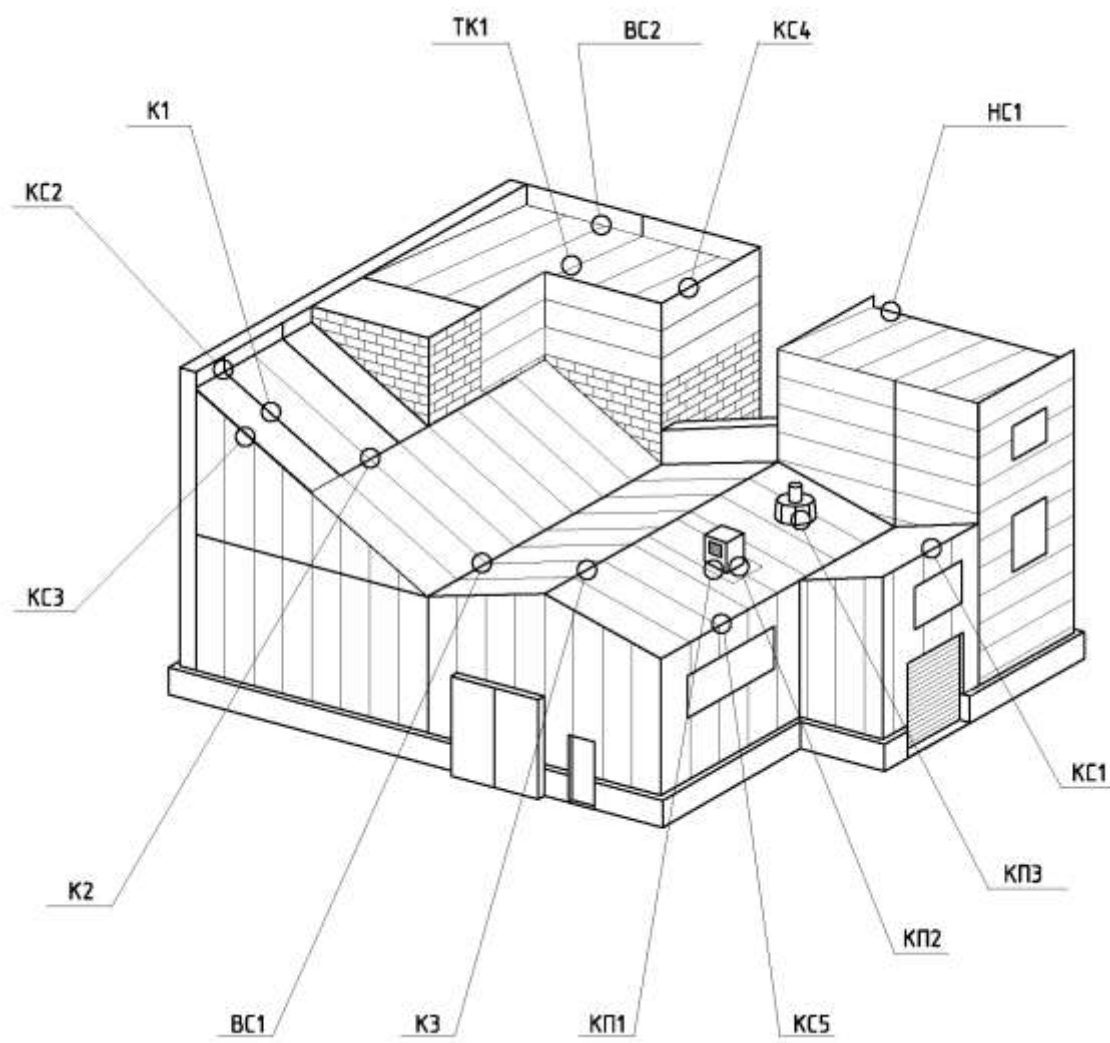
**Тайлбар:**

1. Хүснэгтэнд хавтгайлжийн зузааныг дулаалгын зузаантай адилтгаж авсан ба дулаалгын нягтыг 130кг/м<sup>3</sup> - ээр авсан.
2. Хүснэгтэнд гадна талын металл өнгөлгөөг будган бэрээстэй цайрдсан 0,6мм зузаан гөлмөн төмрөөр авсан.
3. Тулгуурын өргөн 60мм-ээс багагүй байна.
4. Даацын тооцоонд хавтгайлжийн өөрийн жин ба алгаслын тэг дунд үйлчлэх 100кгх төвлөрсөн ачааллыг мөн бодолцсон болно.
5. Зөвшөөрөгдөх хотойлтыг алгаслын L/200 –ээр авсан.

### Ханын уулзварын байрлалын схем

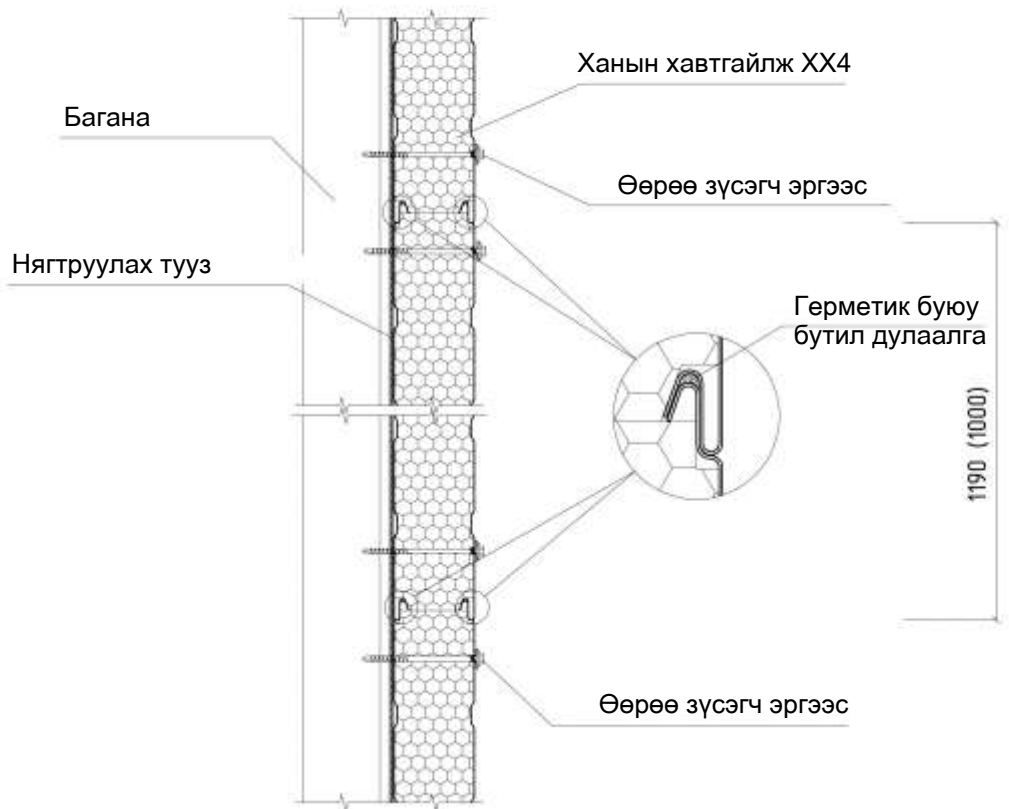
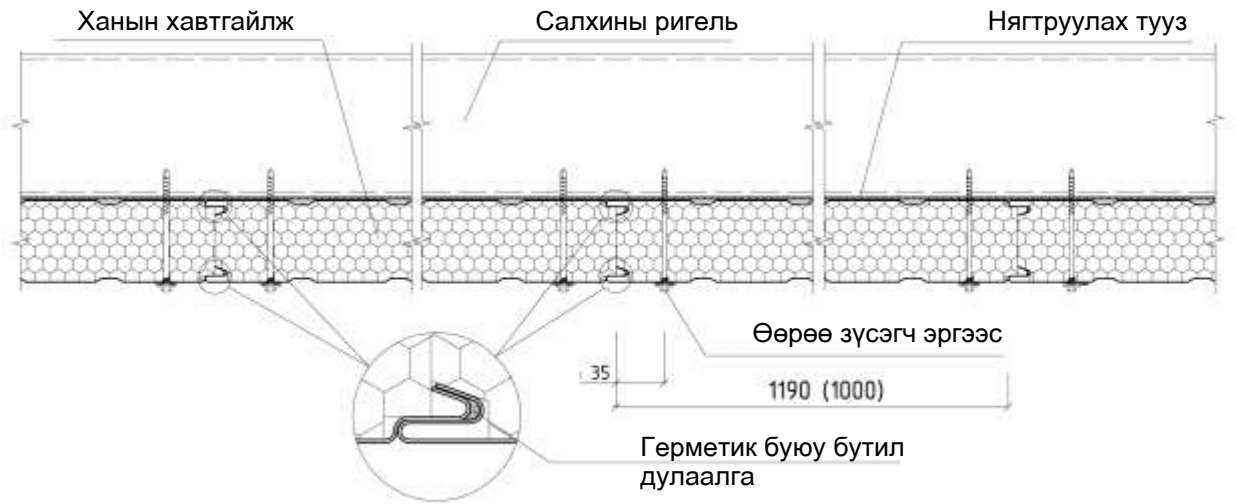


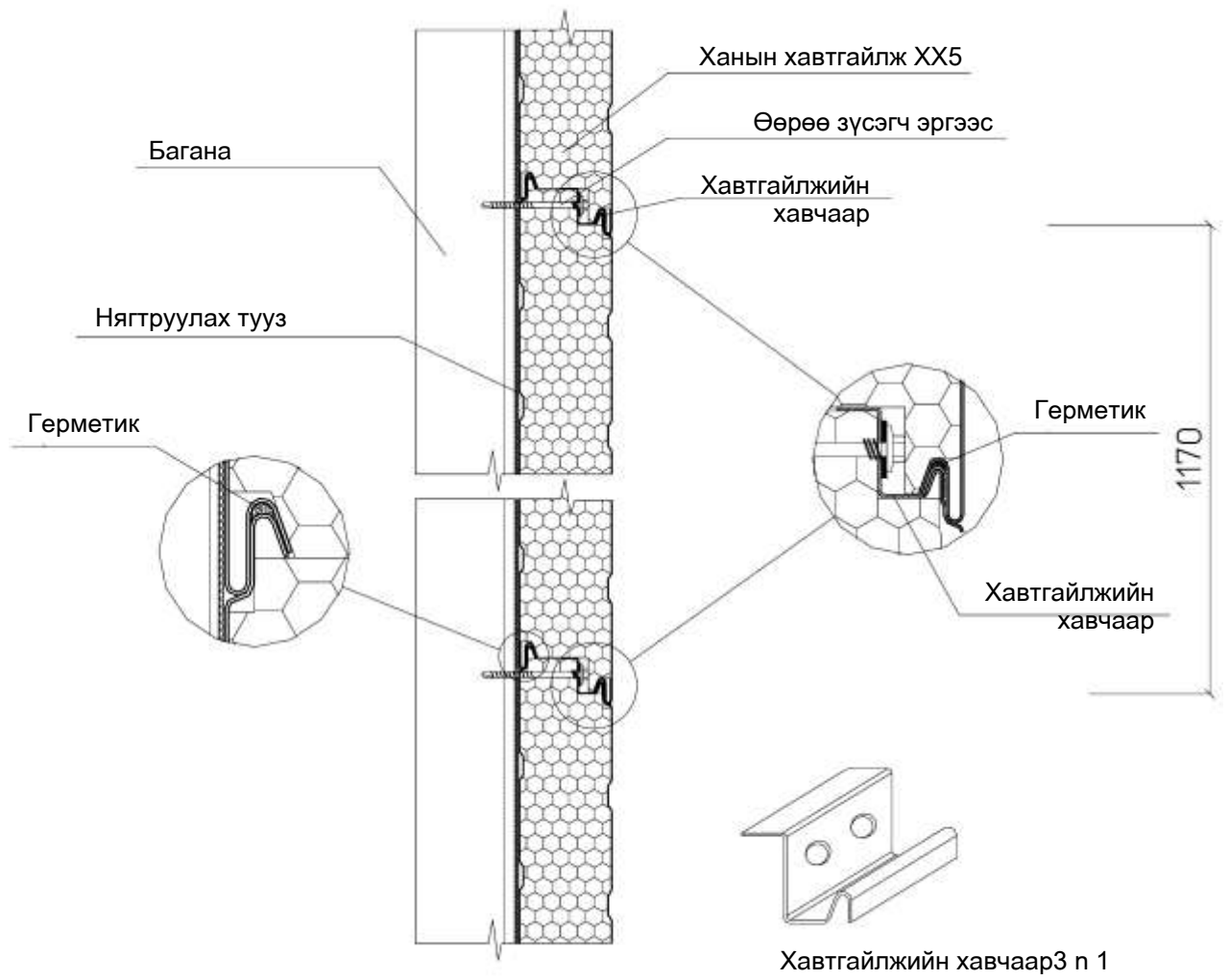
## Дээврийн уулзварын байрлалын схем

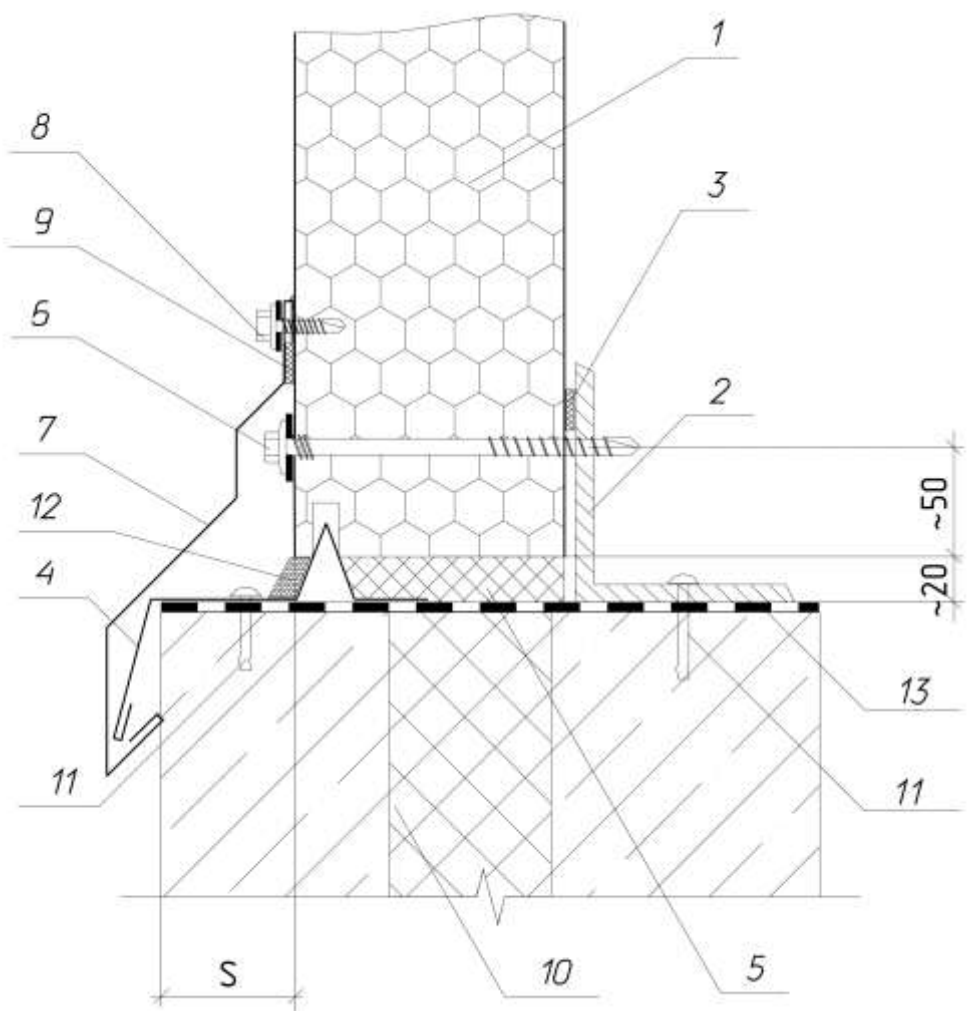


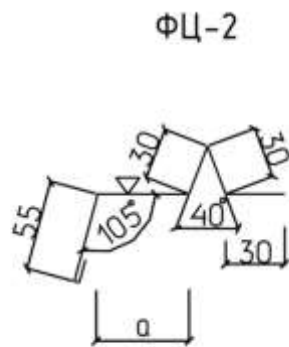
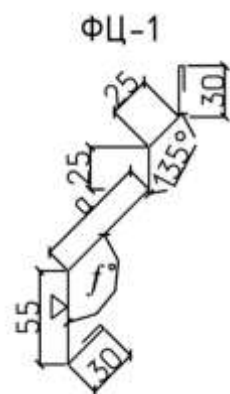


**С1**  
**Ханын хавтгайлж болгох бэхэлгээ**





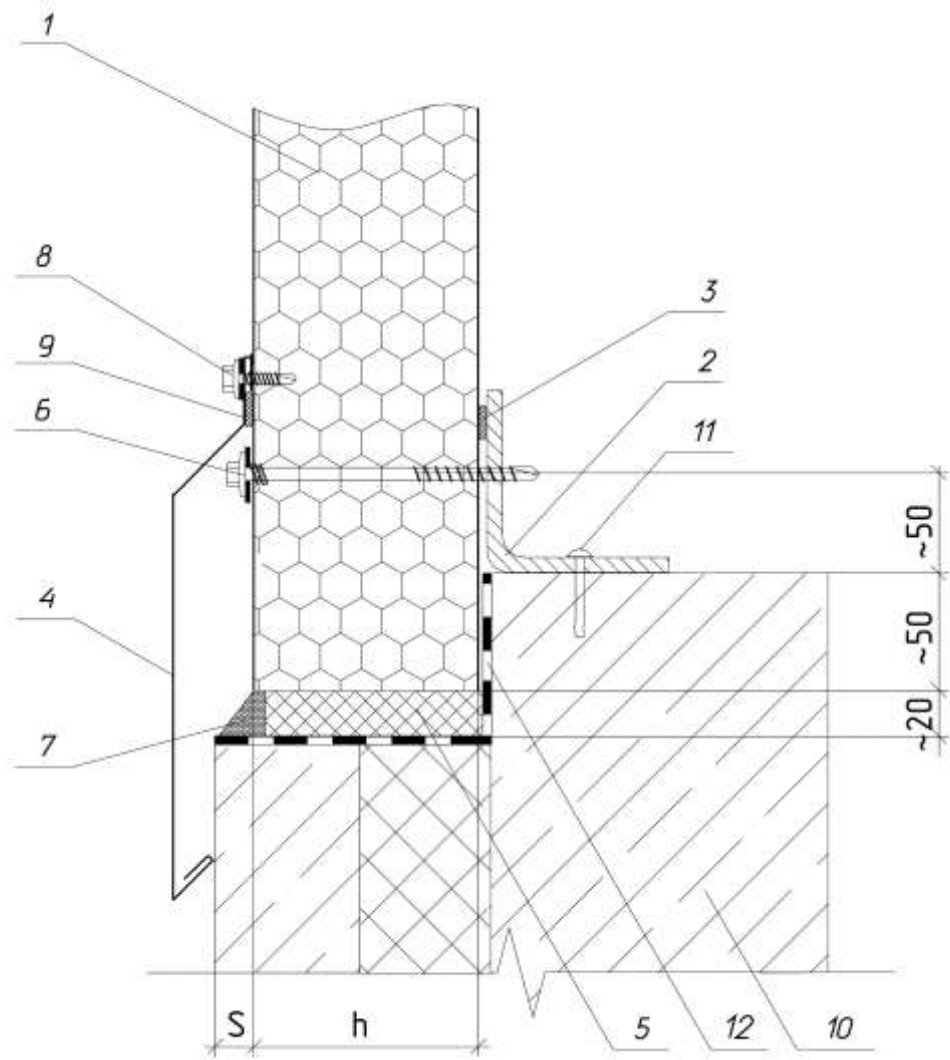


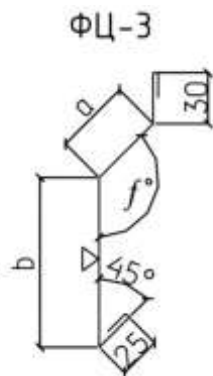


Хэлбэржүүлсэн элементийн үзүүрийн нугалах урт 15мм байна. Элементийн урт 3м хүртэл байх ба “а” хэмжээг зураг төсөлд заасантай тохируулж авна.

<b>ФЦ – 1/S</b>																			
S, мм	20	30	40	50	60	70	80	90	100	110	120	130	140	150	160	170	180	190	200
A, мм	60	65	70	75	80	90	100	105	115	125	130	140	150	160	170	180	190	200	210
f°	160	157	143	137	132	127	124	121	118	116	114	112	111	110	108	107	107	106	105
Дэлгэцийн өргөн, мм	255	260	265	270	275	285	295	300	310	320	325	335	345	355	365	375	385	395	405
1м уртын талбай, м <sup>2</sup> - аар	0.26	0.26	0.27	0.27	0.28	0.29	0.31	0.30	0.31	0.32	0.33	0.34	0.35	0.36	0.37	0.38	0.39	0.4	0.41
1м уртын жин, кг-аар	1.27	1.27	1.32	1.32	1.37	1.42	1.47	1.47	1.52	1.57	1.62	1.67	1.72	1.76	1.81	1.86	1.91	1.96	2.0

<b>ФЦ – 2/S</b>																			
S, мм	20	30	40	50	60	70	80	90	100	110	120	130	140	150	160	170	180	190	200
A, мм	30	40	50	60	70	80	90	100	110	120	130	140	150	160	170	180	190	200	210
f°	105	-	-	-	-	-	-	-	-	-	-	-	-	-	-	-	-	-	105
Дэлгэцийн өргөн, мм	190	200	210	220	230	240	250	260	270	280	290	300	310	320	330	340	350	360	370
1м уртын талбай, м <sup>2</sup> - аар	0.19	0.20	0.2	0.22	0.23	0.24	0.25	0.26	0.27	0.28	0.29	0.30	0.31	0.32	0.33	0.34	0.35	0.36	0.37
1м уртын жин, кг-аар	0.93	0.98	1.03	1.08	1.13	1.18	1.23	1.27	1.32	1.37	1.42	1.47	1.52	1.57	1.62	1.67	1.72	1.76	1.81

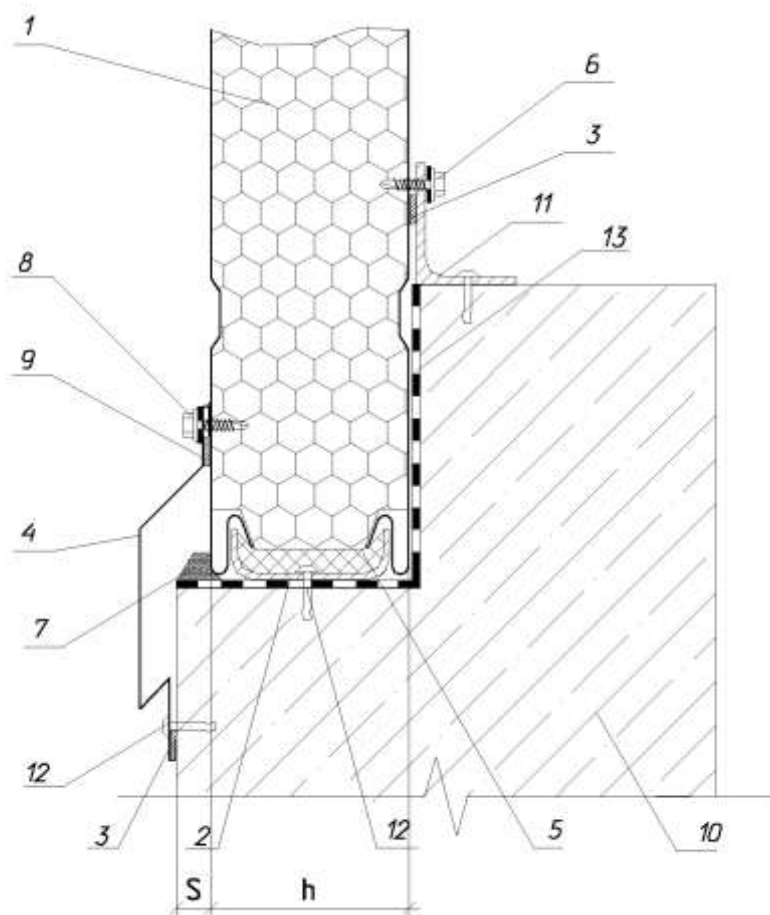




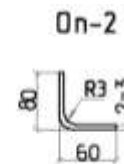
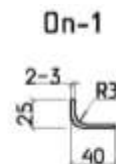
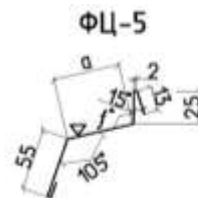
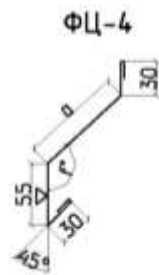
а , б хэмжээг зураг төсөлд заасантай нийлж үзэх хэрэгтэй хэлбэржүүлсэн элементийн үзүүрийн нугалах урт 15 мм байна. Элементийн 3 м хүртэл байх ба > тэмдэг нь будагтай талын заалт болно.

ФЦ – 3/S																			
S, мм	20	30	40	50	60	70	80	90	100	110	120	130	140	150	160	170	180	190	200
а, мм	55	70	85	100	115	130	145	155	170	185	200	215	220	230	235	245	250	260	265
б, мм	160	150	140	130	120	110	100	90	80	70	60	50	50	50	50	50	50	50	50
f°	135	135	135	135	135	135	135	135	135	135	135	135	133	132	130	128	127	126	125
Дэлгэцийн өргөн, мм	300	305	310	315	320	325	330	330	335	340	345	350	355	365	370	380	385	395	400
1м уртын талбай, м <sup>2</sup> - аас	0,3	0,31	0,31	0,32	0,32	0,33	0,33	0,33	0,34	0,34	0,35	0,35	0,36	0,37	0,37	0,38	0,39	4,0	4,0
1м уртын жин, кг-аар	1,47	1,52	1,52	1,57	1,57	1,62	1,62	1,62	1,67	1,67	1,72	1,72	1,76	1,81	1,81	1,86	1,91	1,96	1,96

СГ1; В Хувилбар  
Хаявчийн уулзвар



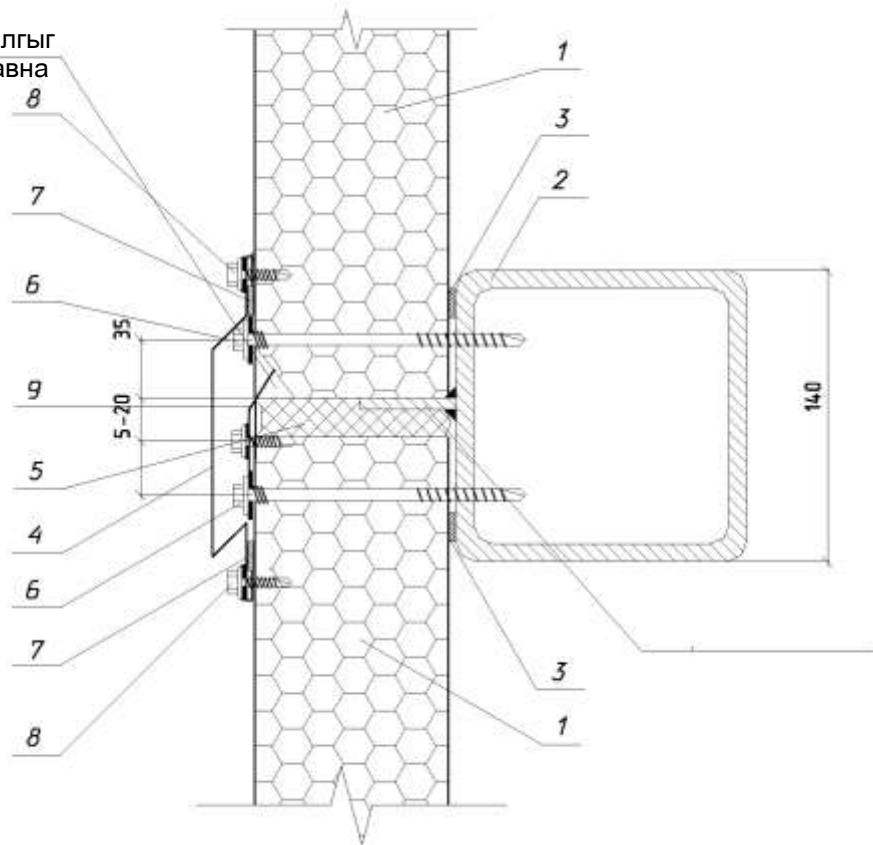


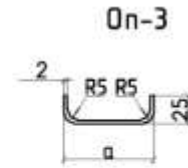
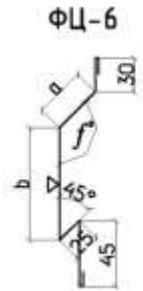


ФЦ – 4/S																			
S, мм	30	40	50	60	70	80	90	100	110	120	130	140	150	160	170	180	190	200	250
a, мм	85	100	125	140	150	160	170	190	205	220	225	235	250	260	275	290	305	320	390
f°	145	145	145	145	143	140	140	140	140	140	138	137	137	137	137	137	137	137	137
Дэлгэцийн өргөн, мм	230	245	270	285	295	305	315	335	350	365	370	380	395	405	420	435	450	465	535
1м уртын талбай, м <sup>2</sup> - аас	0,23	0,25	0,27	0,29	0,3	0,31	0,32	0,34	0,35	0,37	0,37	0,38	0,4	0,41	0,42	0,44	0,45	0,47	0,54
1м уртын жин, кг-аар	1,13	1,23	1,32	1,42	1,47	1,52	1,57	1,67	1,72	1,81	1,81	1,86	1,96	2,01	2,06	2,16	2,21	2,3	2,65

ФЦ – 5/S																			
S, мм	30	40	50	60	70	80	90	100	110	120	130	140	150	160	170	180	190	200	250
a, мм	35	45	55	65	75	85	95	105	115	125	135	145	155	165	175	185	195	205	255
f°	95	95	95	95	95	95	95	95	95	95	95	95	95	95	95	95	95	95	95
Дэлгэцийн өргөн, мм	145	155	165	175	185	195	205	215	225	235	245	255	265	275	285	295	305	315	365
1м уртын талбай, м <sup>2</sup> - аас	0.15	0.16	0.17	0.18	0.19	0.2	0.21	0.22	0.23	0.24	0.25	0.26	0.27	0.28	0.29	0.3	0.31	0.32	0.37
1м уртын жин, кг-аар	0.74	0.78	0.83	0.88	0.93	0.98	1.03	1.08	1.13	1.18	1.23	1.27	1.32	1.37	1.42	1.47	1.52	1.57	1.81

Дулаалгыг  
зүсч авна

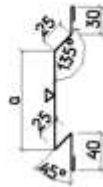




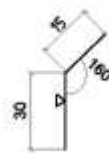
ФЦ – 6/S																			
S,,мм	0	20	40	50	60	70	80	90	100	110	120	130	140	150	160	170	180	200	250
a,,мм	25	50	85	95	105	110	120	130	140	150	160	170	180	190	200	210	220	245	300
б,,мм	100	100	100	100	100	100	100	100	100	100	100	100	100	100	100	100	100	100	100
f°	135	135	135	135	130	126	124	121	122	120	118	116	116	116	116	116	116	116	116
Дэлгэцийн өргөн,мм	255	280	315	325	335	340	350	360	370	380	390	400	410	420	430	440	450	475	530
1м уртын талбай, м <sup>2</sup> - аас	0,26	0,28	0,32	0,33	0,34	0,34	0,35	0,36	0,37	0,38	0,39	0,4	0,41	0,42	0,43	0,44	0,45	0,48	0,53
1м уртын жин, кг-аар	1,27	1,37	1,57	1,62	1,67	1,67	1,72	1,76	1,81	1,86	1,91	1,96	2,01	2,06	2,11	2,16	2,21	2,35	2,6

<b>Он-3 (b=2 mm)</b>							
h, мм	50	80	100	120	150	200	250
a, мм	37	67	87	107	137	187	237
Дэлгэцийн өргөн, мм	77	107	127	147	177	227	277
1м уртын жин, кг-аар	1.2	1.68	2.0	2.31	2.78	3.56	4.35

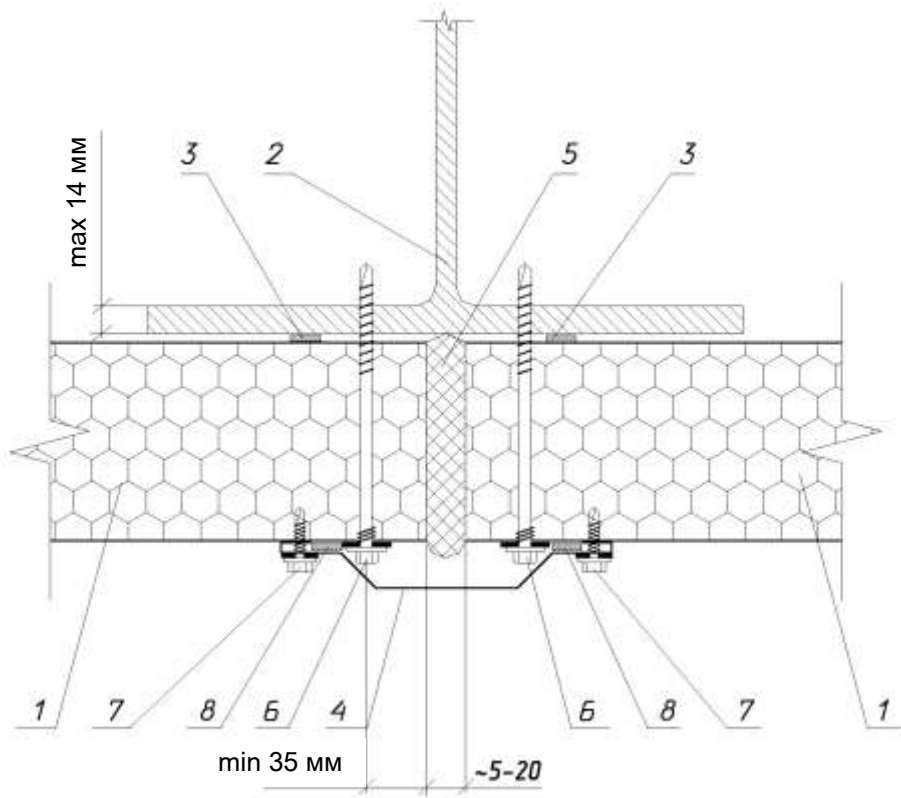
**ФС-1**

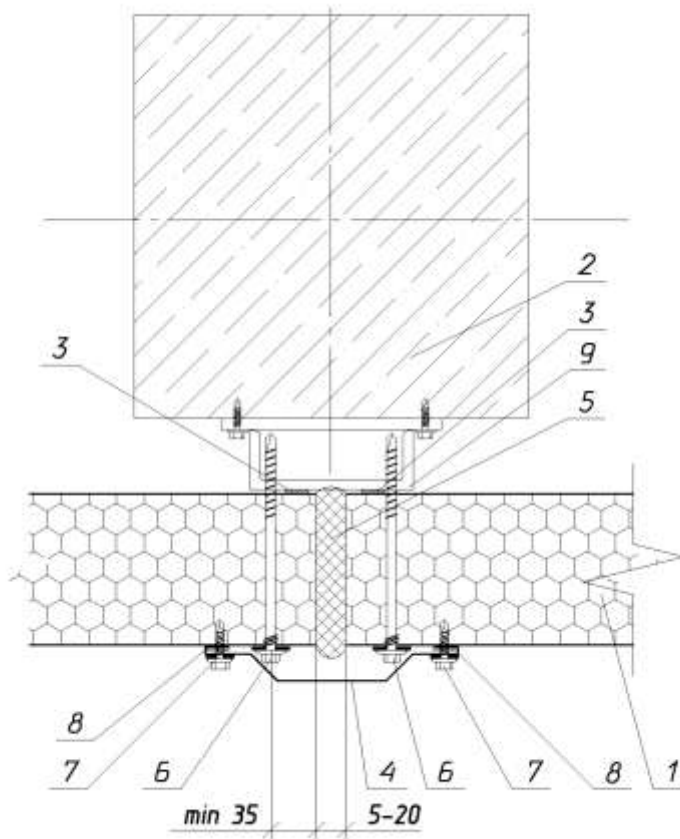


**ФС-15**

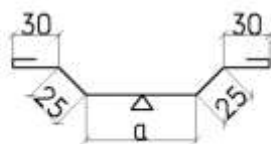


<b>ФС – 1/a</b>												
a, мм	75	100	110	120	125	135	150	160	175	185	200	250
Дэлгэцийн өргөн, мм	225	250	260	270	275	285	300	315	325	335	350	400
1м уртын талбай, м <sup>2</sup>	0,23	0,25	0,26	0,27	0,28	0,29	0,3	0,31	0,33	0,34	0,35	0,4
1м уртын жин, кг-аар	1,13	1,23	1,27	1,32	1,37	1,42	1,47	1,52	1,62	1,67	1,72	1,96

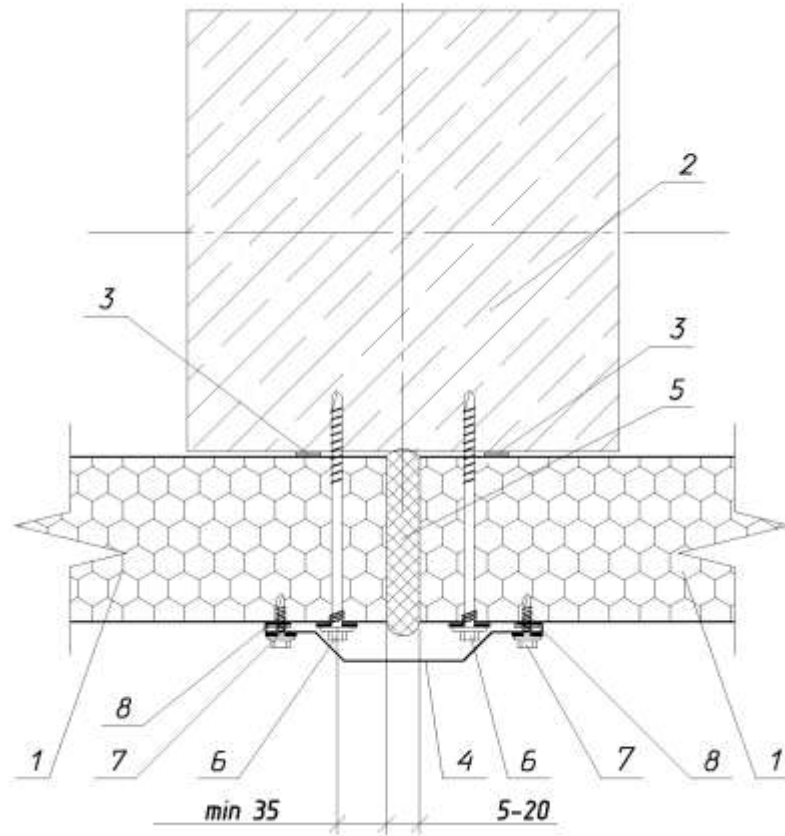




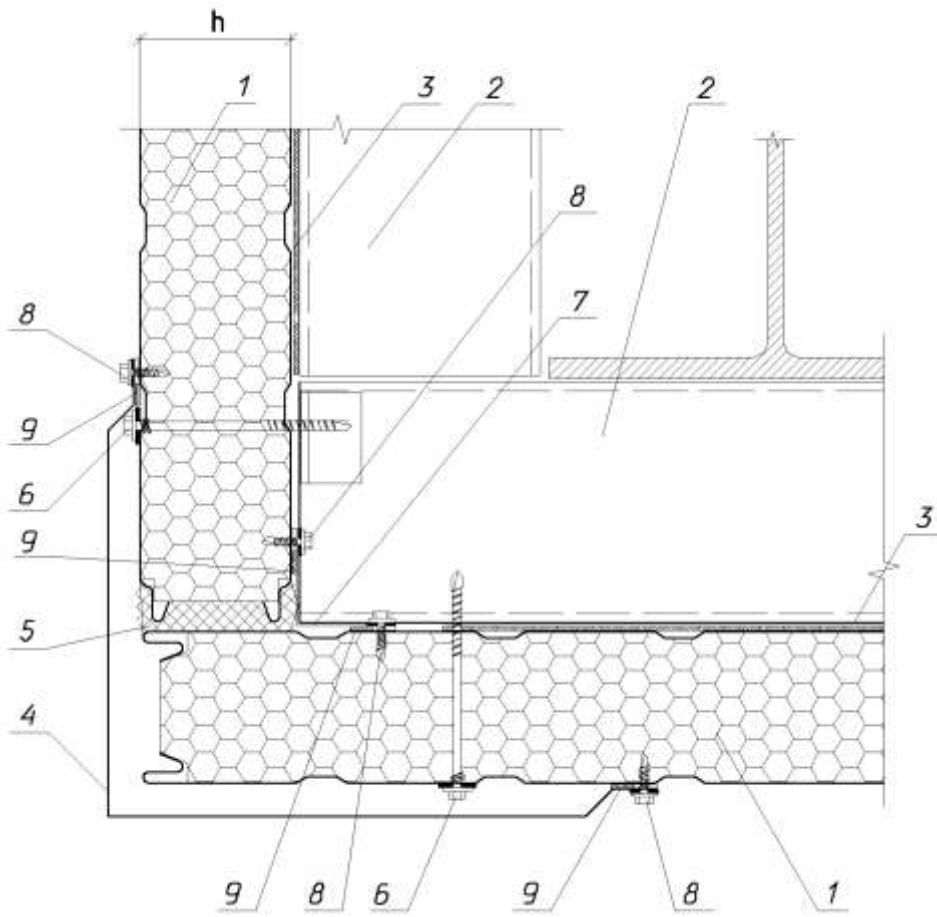
ФС-8

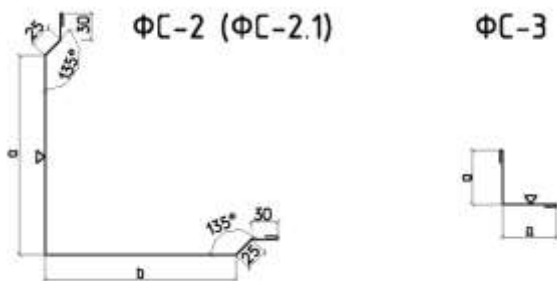


ФС – 8/а															
а, мм	50	75	80	100	115	120	125	135	150	175	180	200	225	250	275
Дэлгэцийн өргөн, мм	190	215	220	240	255	260	265	275	290	315	320	340	365	390	415
1м уртын талбай, м <sup>2</sup> - аар	0,19	0,22	0,22	0,24	0,26	0,26	0,27	0,28	0,29	0,32	0,32	0,34	0,37	0,39	0,42
1м уртын жин, кг-аар	0,93	1,08	1,08	1,18	1,27	1,27	1,32	1,37	1,42	1,57	1,57	1,67	1,81	1,91	2,06







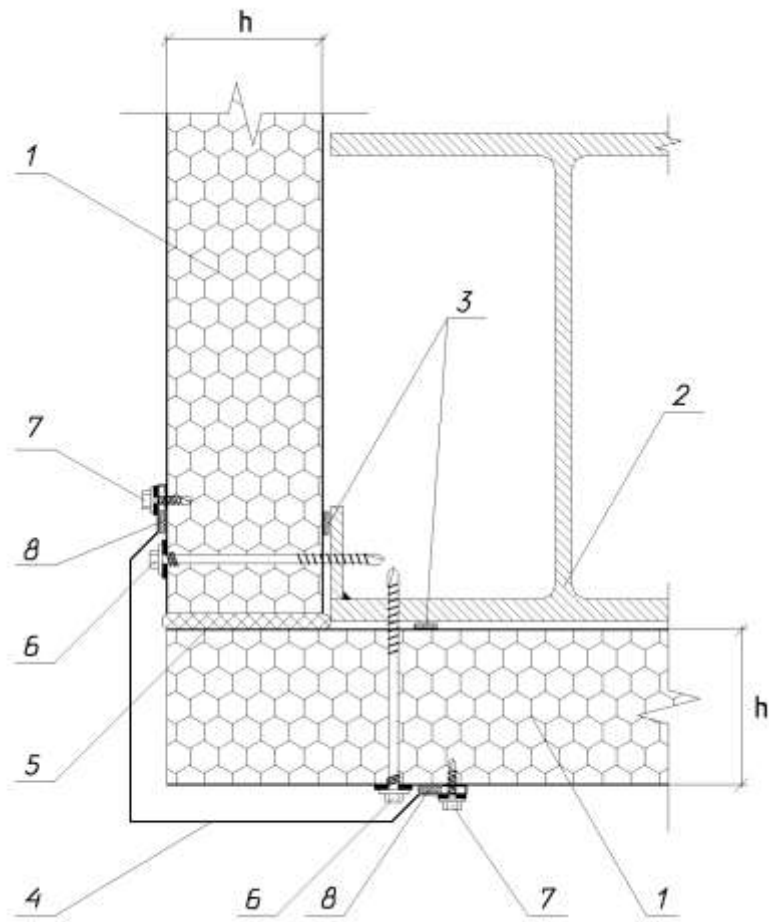


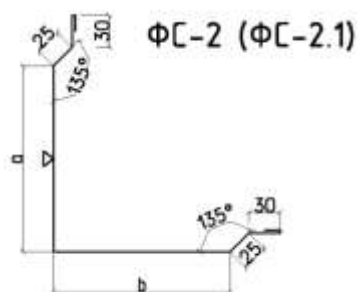
а, б хэмжээг зураг төсөлд заасантай нийлж үзэх хэрэгтэй хэлбэржүүлсэн элементийн үзүүрийн нугалах урт 15 мм байна. Элементийн урт 3 м хүртэл байх ба > тэмдэг нь будагтай талын заалт болно.

ФС – 2/h							
h, мм	50	80	100	120	150	200	250
a, мм	100	125	150	175	200	250	300
b, мм	100	125	150	175	200	250	300
Дэлгэцийн өргөн, мм	340	390	440	490	540	640	740
1м уртын талбай м <sup>2</sup> - аар	0.34	0.39	0.44	0.49	0.54	0.64	0.74
1м уртын жин, кг-аар	1.67	1.91	2.16	2.4	2.65	3.14	3.63

ФС – 2.1/h							
h, мм	50	80	100	120	150	200	250
a, мм	100	100	100	100	100	100	100
b, мм	100	125	150	175	200	250	300
Дэлгэцийн өргөн, мм	340	365	390	415	440	490	540
1м уртын талбай, м <sup>2</sup> - аар	0.34	0.37	0.39	0.42	0.44	0.49	0.54
1м уртын жин, кг-аар	1.67	1.81	1.91	2.06	2.16	2.4	2.65

ФС – 3/a													
a, мм	50	75	80	100	115	120	125	135	150	175	200	225	250
Дэлгэцийн өргөн, мм	130	180	190	230	260	270	280	300	330	380	430	480	530
1м уртын талбай, м <sup>2</sup> - аар	0.13	0.18	0.19	0.23	0.26	0.27	0.28	0.3	0.33	0.38	0.43	0.48	0.53
1м уртын жин, кг-аар	0.64	0.88	0.93	1.13	1.27	1.32	1.37	1.47	1.62	1.86	2.11	2.35	2.6

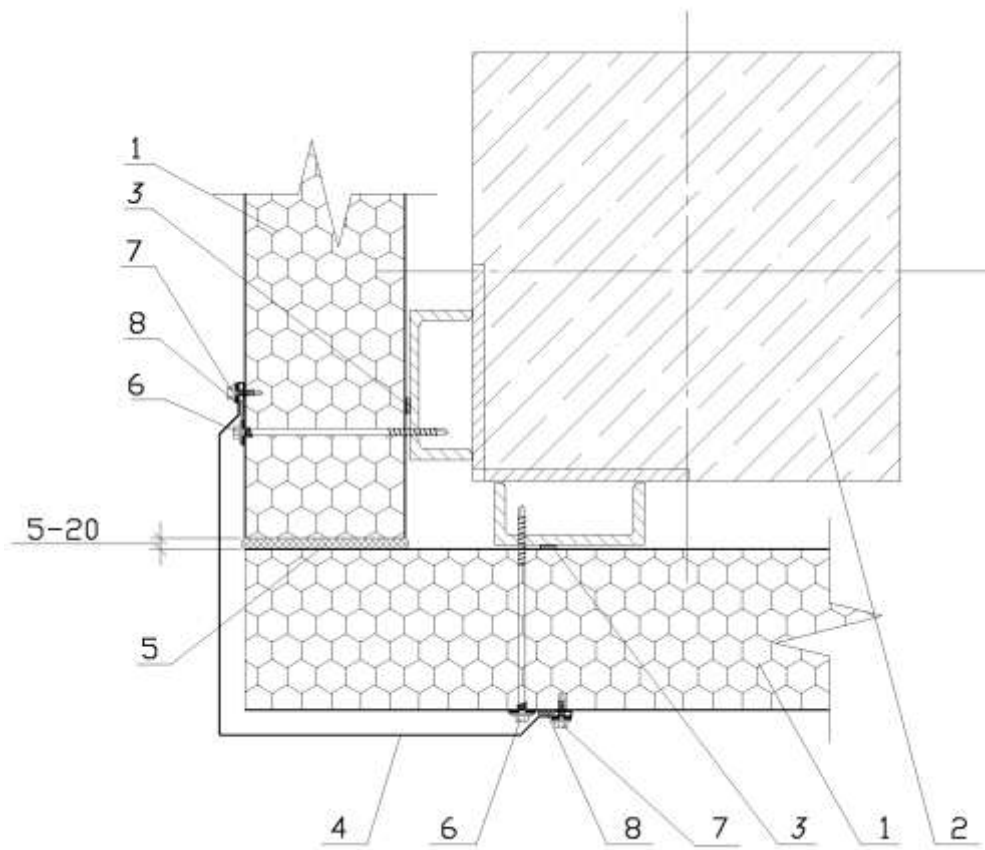


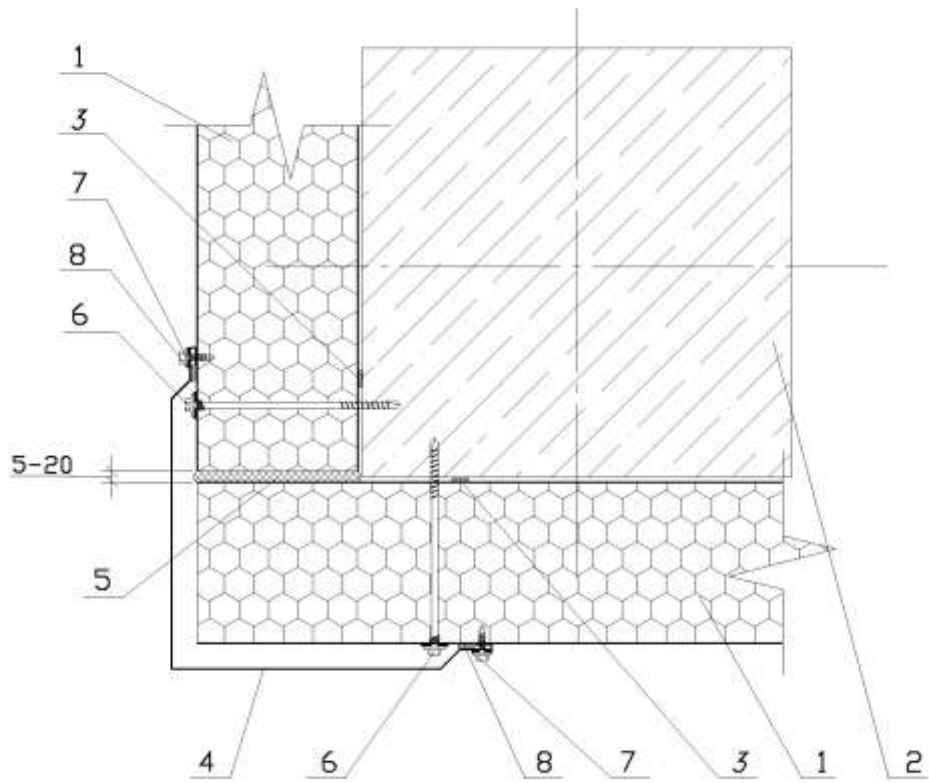


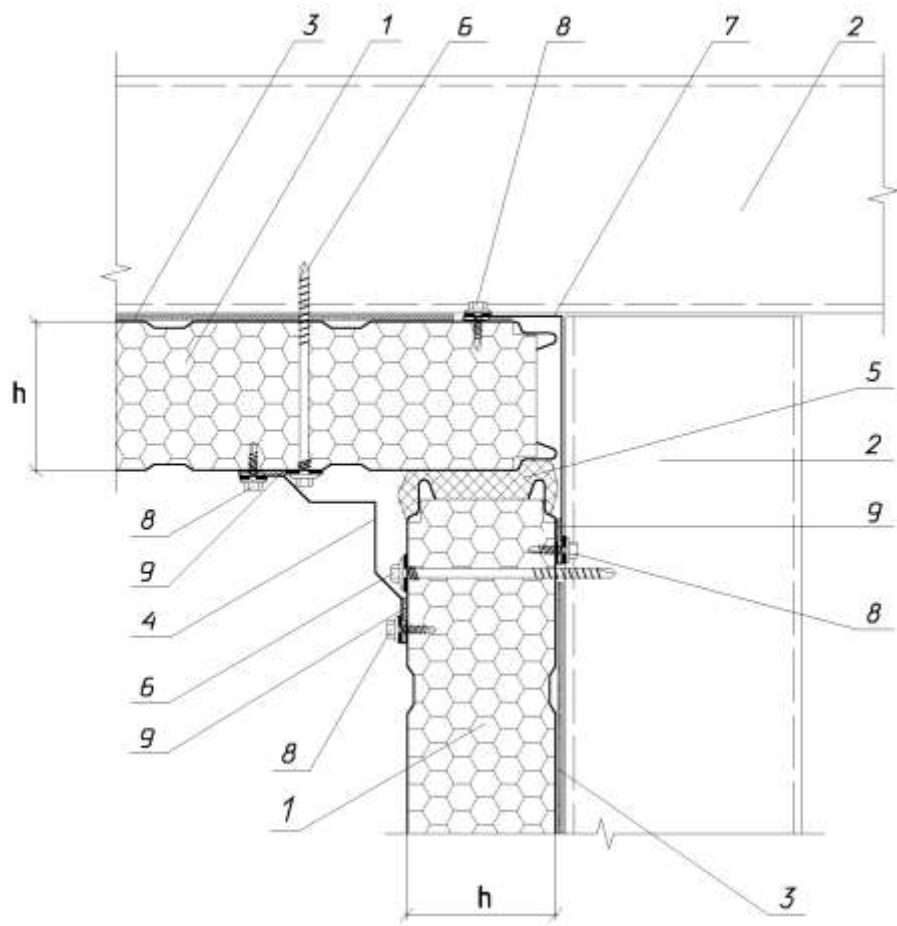
а , б хэмжээг зураг төсөлд заасантай нийлж үзэх хэрэгтэй хэлбэржүүлсэн элементийн үзүүрийн нугалах урт 15 мм байна. Элементийн урт 3 м хүртэл байх ба > тэмдэг нь будагтай талын заалт болно.

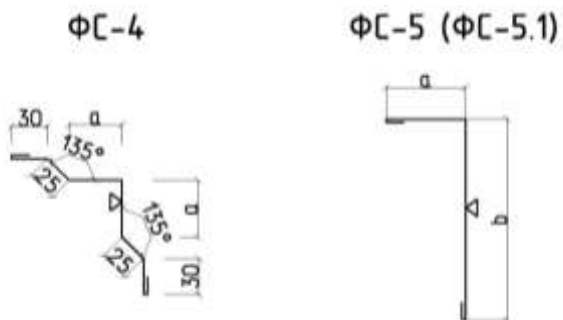
ФС – 2/h							
h, мм	50	80	100	120	150	200	250
a, мм	100	125	150	175	200	250	300
b, мм	100	125	150	175	200	250	300
Дэлгэцийн өргөн, мм	340	390	440	490	540	640	740
1м уртын талбай, м <sup>2</sup> - аар	0.34	0.39	0.44	0.49	0.54	0.64	0.74
1м уртын жин, кг-аар	1.67	1.91	2.16	2.4	2.65	3.14	3.63

ФС – 2.1/h							
h, мм	50	80	100	120	150	200	250
a, мм	100	100	100	100	100	100	100
b, мм	100	125	150	175	200	250	300
Дэлгэцийн өргөн, мм	340	365	390	415	440	490	540
1м уртын талбай, м <sup>2</sup> - аар	0.34	0.37	0.39	0.42	0.44	0.49	0.54
1м уртын жин, кг-аар	1.67	1.81	1.91	2.06	2.16	2.4	2.65









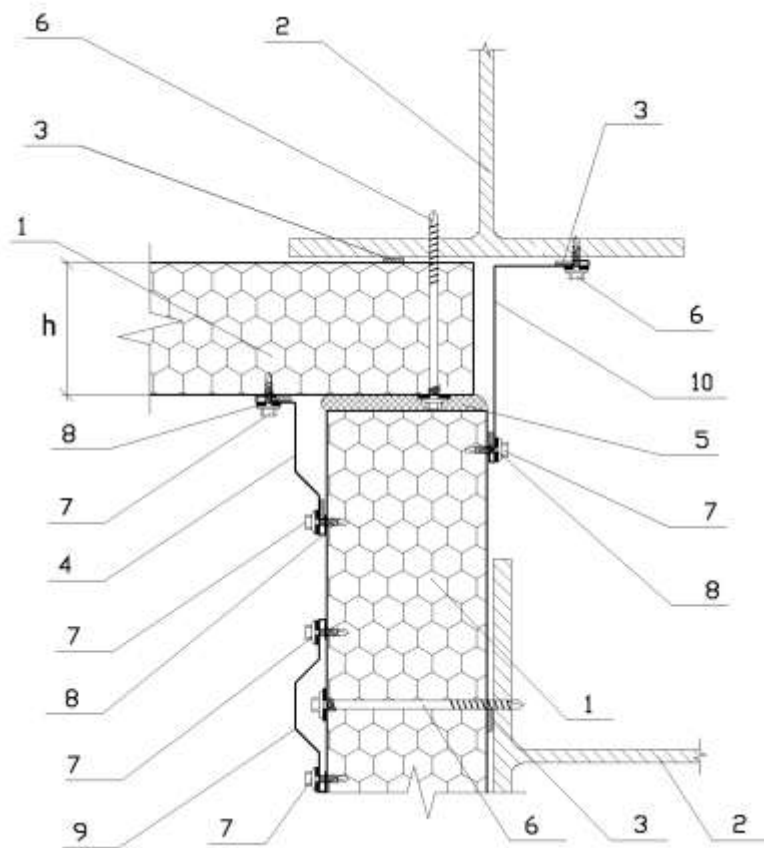
а , б хэмжээг зураг төсөлд заасантай нийлж үзэх хэрэгтэй хэлбэржүүлсэн элементийн үзүүрийн нугалах урт 15 мм байна. Элементийн урт 3 м хүртэл байх ба > тэмдэг нь будагтай талын заалт болно.

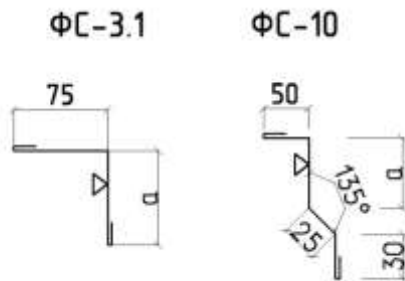
<b>ФС – 4/a</b>												
а, мм	50	75	80	100	115	120	125	150	175	200	225	250
Дэлгэцийн өргөн, мм	240	290	300	340	370	380	390	440	490	540	590	640
1м уртын талбай, м <sup>2</sup> - аар	0,24	0,29	0,3	0,34	0,37	0,38	0,39	0,44	0,49	0,54	0,59	0,64
1м уртын жин, кг-аар	1,18	1,42	1,47	1,67	1,81	1,86	1,91	2,16	2,4	2,65	2,89	3,14

<b>ФС – 5/h</b>							
h, мм	50	80	100	120	150	200	250
а, мм	75	75	75	75	75	75	75
в, мм	100	125	150	175	200	250	300
Дэлгэцийн өргөн, мм	205	230	255	280	305	355	405
1м уртын талбай, м <sup>2</sup> - аар	0.21	0.23	0.26	0.28	0.31	0.36	0.41
1м уртын жин, кг-аар	1.03	1.13	1.27	1.37	1.52	1.76	2.01

<b>ФС – 5.1/a</b>							
а, мм	50	75	80	100	115	125	150
в, мм	50	75	80	100	115	125	150
Дэлгэцийн өргөн, мм	130	180	190	230	260	280	330
1м уртын талбай, м <sup>2</sup> - аар	0,13	0,18	0,19	0,23	0,26	0,28	0,33
1м уртын жин, кг-аар	0,64	0,88	0,93	1,13	1,27	1,37	1,62





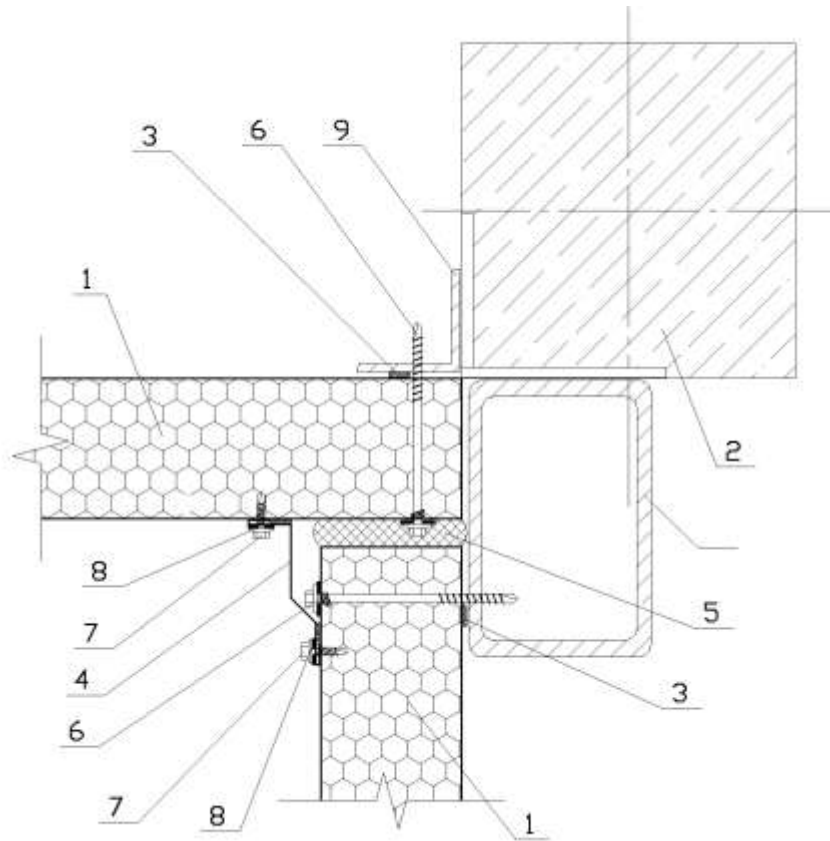


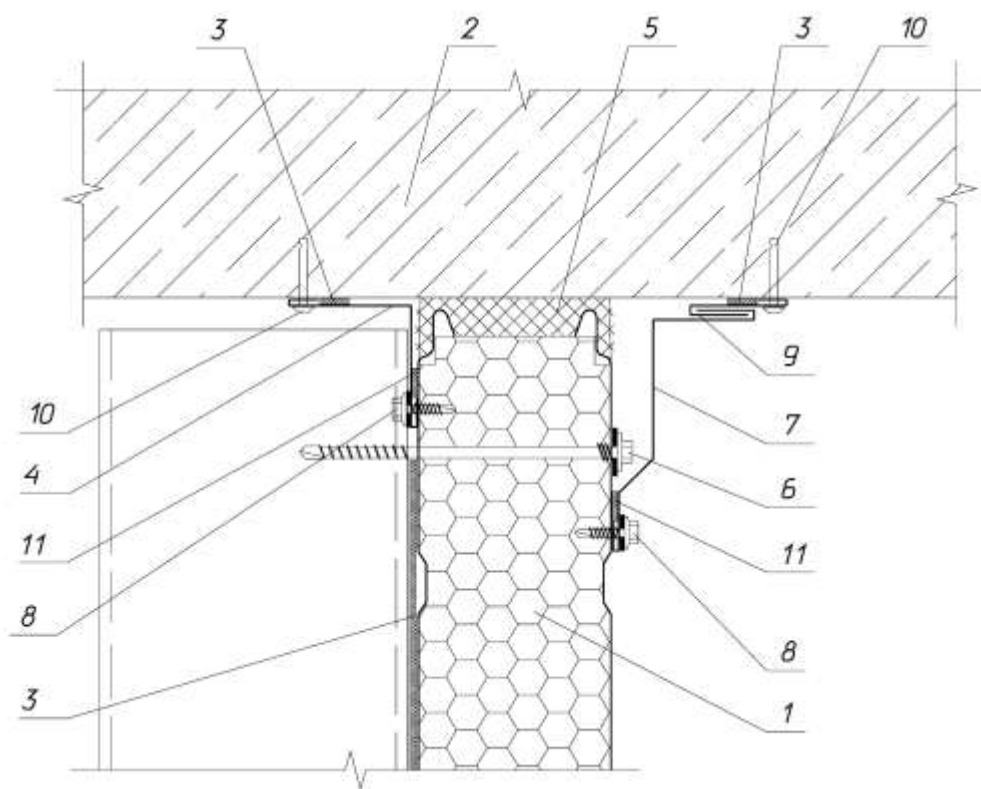
а, б хэмжээг зураг төсөлд заасантай нийлж үзэх хэрэгтэй хэлбэржүүлсэн элементийн үзүүрийн нугалах урт 15 мм байна. Элементийн урт 3 м хүртэл байх ба > тэмдэг нь будагтай талын заалт болно.

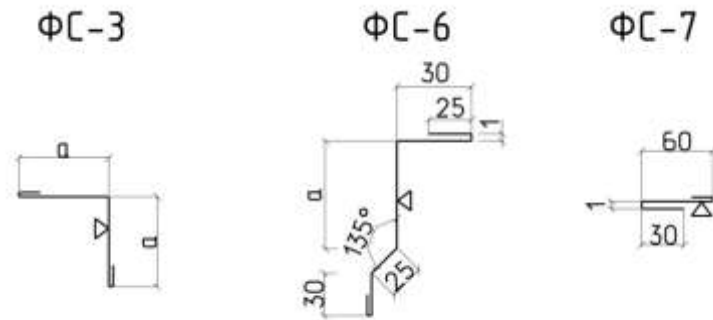
ФС – 3,1/а							
h, мм	50	80	100	120	180	200	250
a, мм	100	125	150	175	200	250	300
Дэлгэцийн өргөн, мм	205	230	255	280	305	355	405
1м уртын талбай, м <sup>2</sup> - аар	0.21	0.23	0.26	0.28	0.31	0.36	0.41
1м уртын жин, кг-аар	1.03	1.13	1.27	1.37	1.52	1.76	2.01

ФС – 10/а												
a, мм	50	75	80	100	110	120	125	150	175	200	255	250
Дэлгэцийн өргөн, мм	185	210	215	235	245	255	260	285	310	335	360	385
1м уртын талбай, м <sup>2</sup> - аар	0.19	0.21	0.22	0.24	0.25	0.26	0.26	0.29	0.31	0.34	0.36	0.39
1м уртын жин, кг-аар	1.93	1.03	1.08	1.18	1.23	1.27	1.27	1.42	1.52	1.67	1.76	1.91



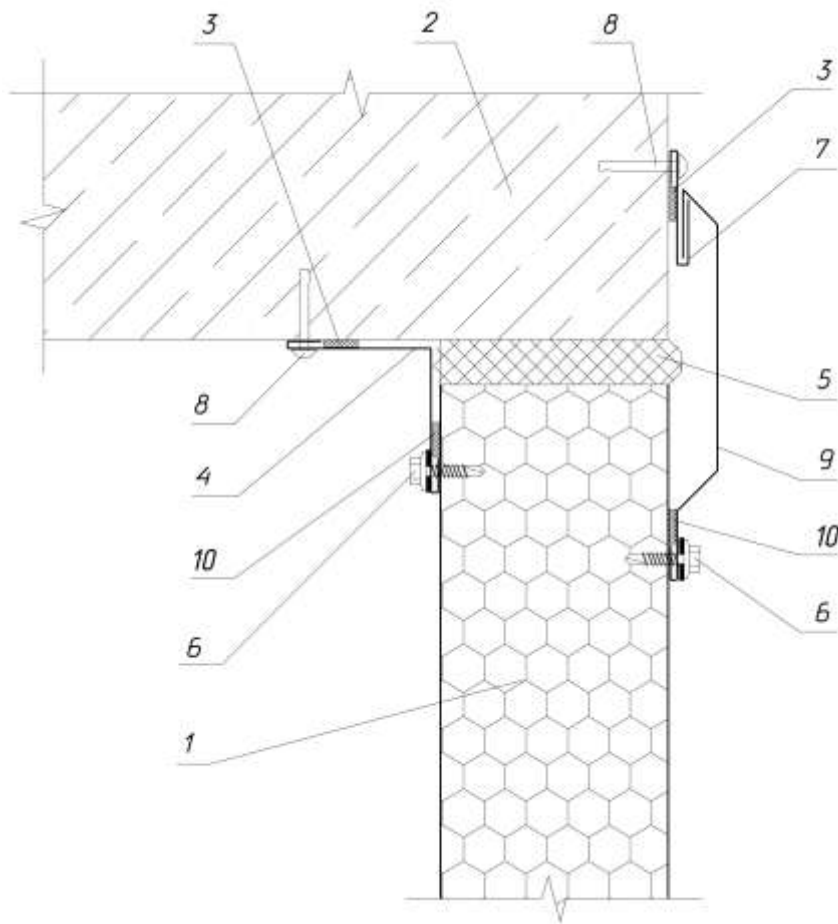




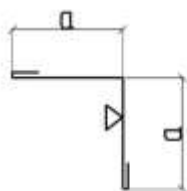


<b>ФС – 3/a</b>													
а, мм	50	75	80	100	115	120	125	135	150	175	200	225	250
Дэлгэцийн өргөн, мм	130	180	190	230	260	270	280	300	330	380	430	480	530
1м уртын талбай, мl	0,13	0,18	0,19	0,23	0,26	0,27	0,28	0,3	0,33	0,38	0,43	0,48	0,53
1м уртын жин, кг-аар	0,64	0,88	0,93	1,13	1,27	1,32	1,37	1,47	1,62	1,86	2,11	2,35	2,6

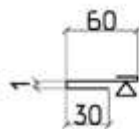
<b>ФС – 6/a</b>													
а, мм	50	75	80	100	115	120	125	150	175	200	225	250	
Дэлгэцийн өргөн, мм	176	201	206	226	241	246	251	276	301	326	351	376	
1м уртын талбай, мl	0,18	0,2	0,21	0,23	0,24	0,25	0,25	0,28	0,3	0,33	0,35	0,38	
1м уртын жин, кг-аар	0,88	0,98	1,03	1,13	1,18	1,23	1,23	1,37	1,47	1,62	1,72	1,86	



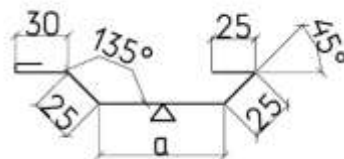
ФС-3



ФС-7



ФС-9

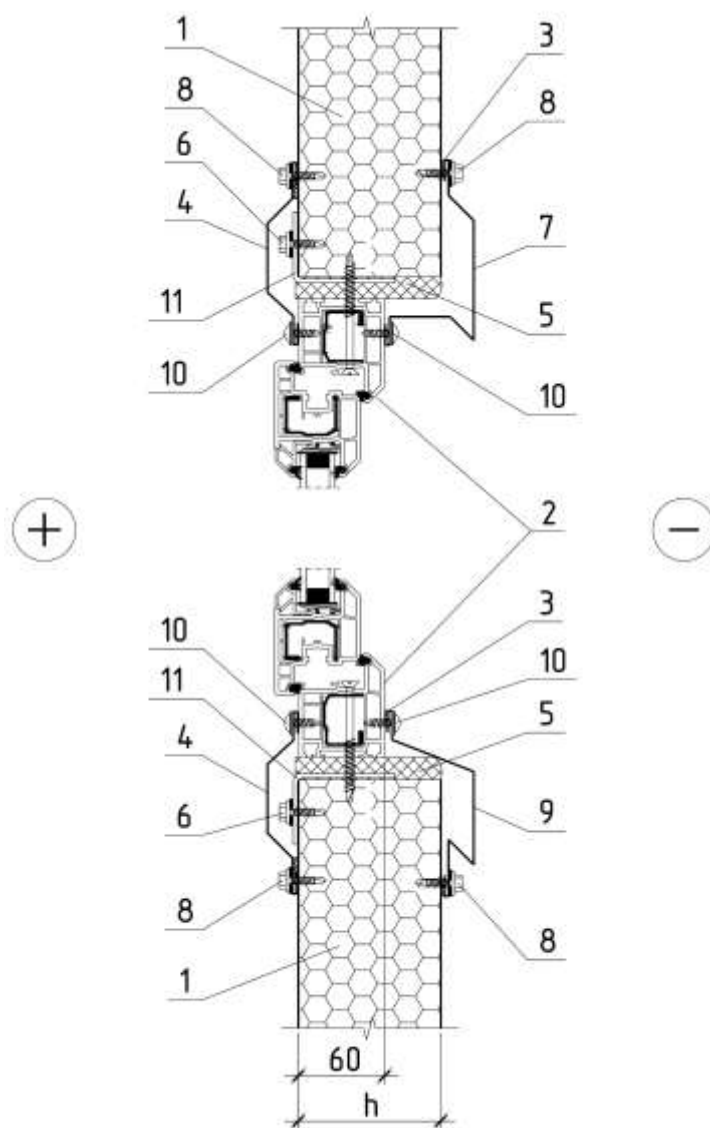


ФС – 3/a													
а, мм	50	75	80	100	115	120	125	135	150	175	200	225	250
Дэлгэцийн өргөн, мм	130	180	190	230	260	270	280	300	330	380	430	480	530
1м уртын талбай, м <sup>2</sup>	0,13	0,18	0,19	0,23	0,26	0,27	0,28	0,3	0,33	0,38	0,43	0,48	0,53
1м уртын жин, кг-аар	0,64	0,88	0,93	1,13	1,27	1,32	1,37	1,47	1,62	1,86	2,11	2,35	2,6

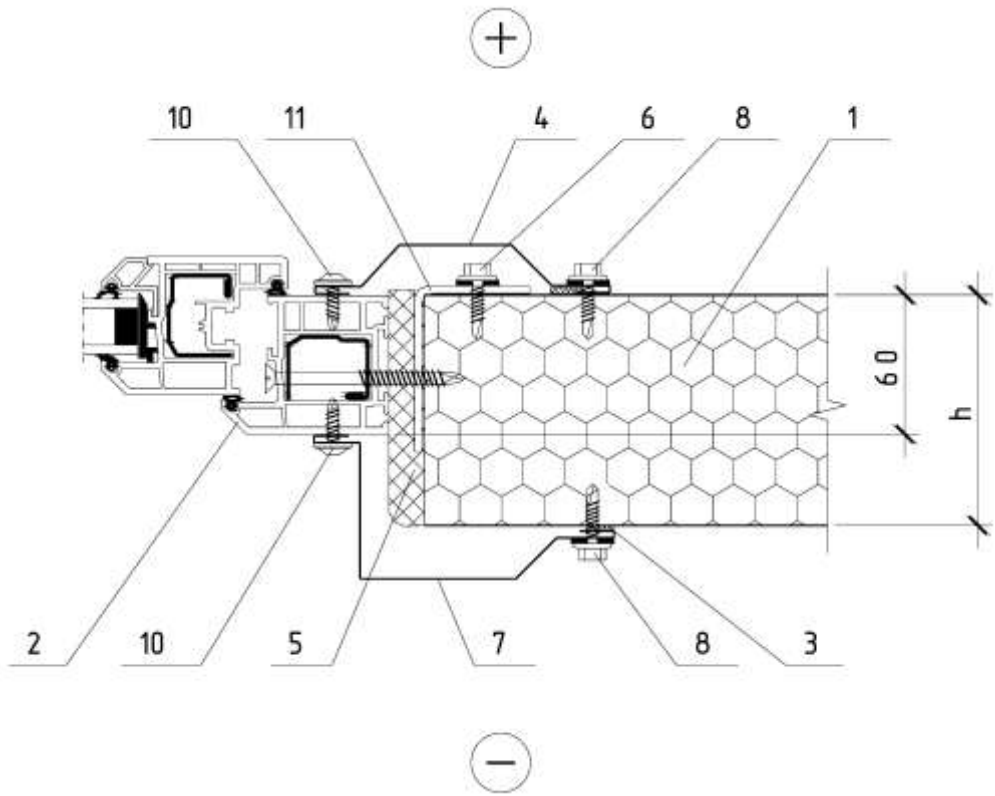
ФС – 9/a													
а, мм	50	75	80	90	100	110	120	125	150	175	200	225	250
Дэлгэцийн өргөн, мм	170	195	200	210	220	230	240	245	270	295	320	345	370
1м уртын талбай, м <sup>2</sup>	0,17	0,2	0,2	0,21	0,22	0,23	0,24	0,25	0,27	0,3	0,32	0,35	0,37
1м уртын жин, кг-аар	0,83	0,98	0,98	1,03	1,08	1,13	1,18	1,23	1,32	1,47	1,57	1,72	1,81



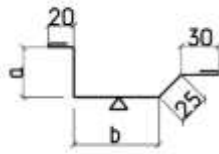
### OK1 Цонхны гулдмайн бэхэлгээ



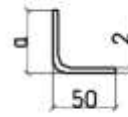




Φ0-4



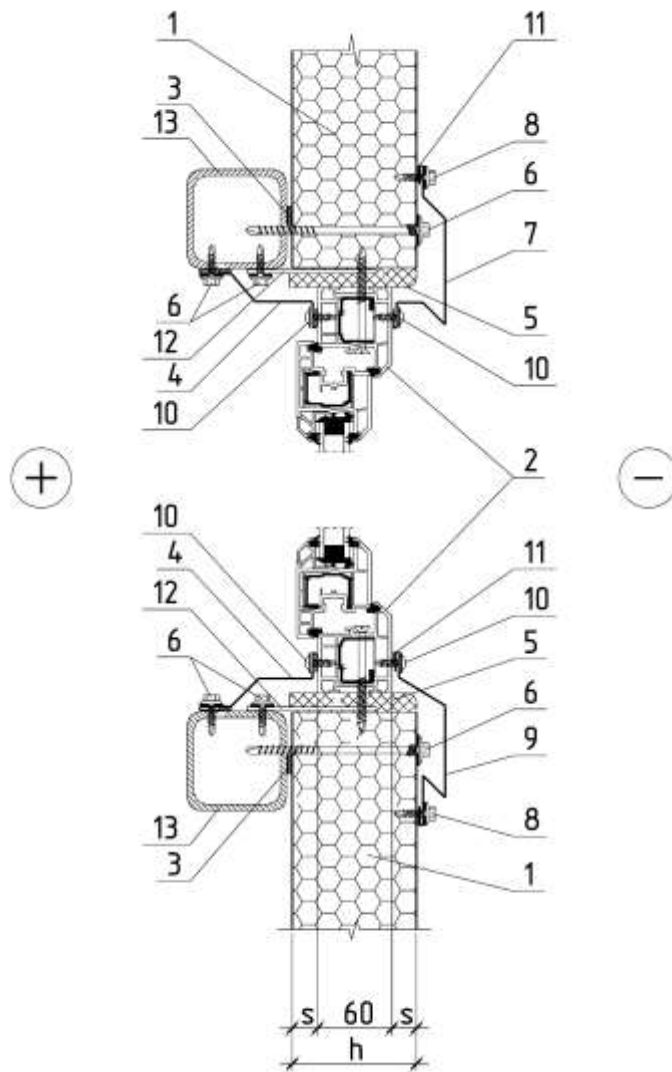
On-4



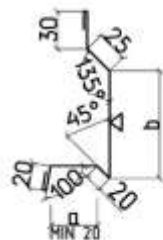
On – 4 (u3 b=2 mm)							
h, мм	50	80	100	120	150	200	250
a, мм		60	80	100	130	180	230
Дэлгэцийн өргөн, мм		106	126	146	176	226	276
1м уртын жин, кг-аар		1.66	1.98	2.29	2.76	3.55	4.33

ΦO – 4/h							
h, мм	50	80	100	120	150	200	250
a, мм		40	60	80	110	160	210
в, мм		100	100	100	100	100	100
Дэлгэцийн өргөн, мм		245	265	285	315	365	415
1м уртын талбай, мl		0.25	0.27	0.29	0.32	0.37	0.42
1м уртын жин, кг-аар		1.23	1.32	1.42	1.57	1.81	2.06

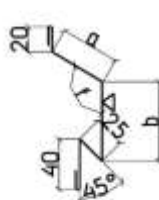
### OK1.1 Цонхны гулдмайн бэхэлгээ



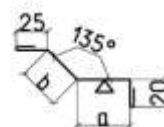
Φ0-2.1



Φ0-3.1



Φ0-5

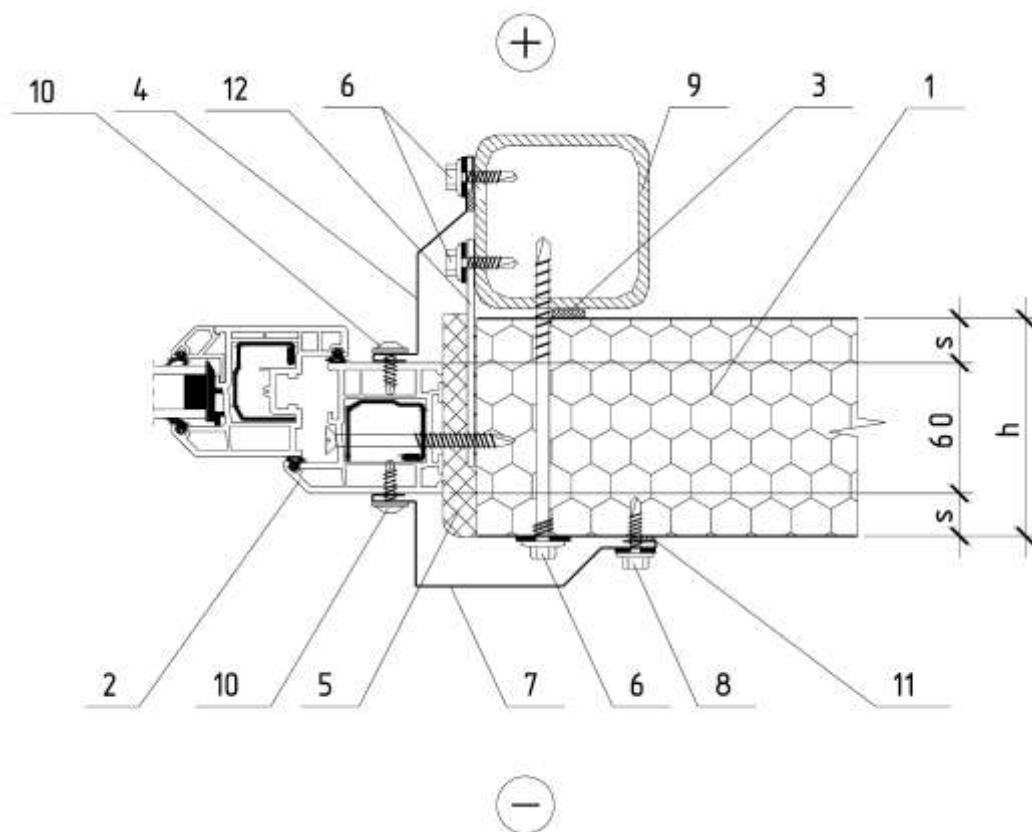


Φ0 – 2.1/h							
h, мм	50	80	100	120	150	200	250
a, мм			20	30	45	70	95
b, мм			125	125	125	125	125
Дэлгэцийн өргөн, мм			270	280	295	320	345
1м уртын талбай, мl			0.27	0.28	0.3	0.32	0.35
1м уртын жин, кг-аар			1.32	1.37	1.47	1.57	1.72

Φ0 – 3.1/h							
h, мм	50	80	100	120	150	200	250
a, мм		35	40	50	65	90	115
b, мм		125	125	125	125	125	125
f°		138	121	116	115	111	104
Дэлгэцийн өргөн, мм		275	280	290	305	330	355
1м уртын талбай, мl		0.28	0.28	0.29	0.31	0.33	0.36
1м уртын жин, кг-аар		1.37	1.37	1.42	1.52	1.62	1.76

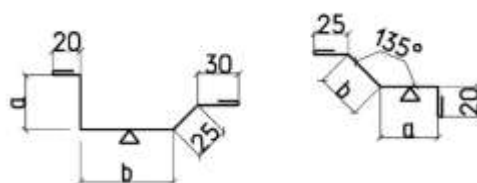
Φ0 – 5/h							
h, мм	50	80	100	120	150	200	250
a, мм		35	45	55	70	95	120
b, мм		38	38	38	38	38	38
Дэлгэцийн өргөн, мм		148	158	168	183	208	233
1м уртын талбай, мl		0.15	0.16	0.17	0.18	0.21	0.23
1м уртын жин, кг-аар		0.74	0.78	0.83	0.88	1.03	1.13

### ОК2.1 Цонхны гулдмайн бэхэлгээ



Φ0-4.1

Φ0-5

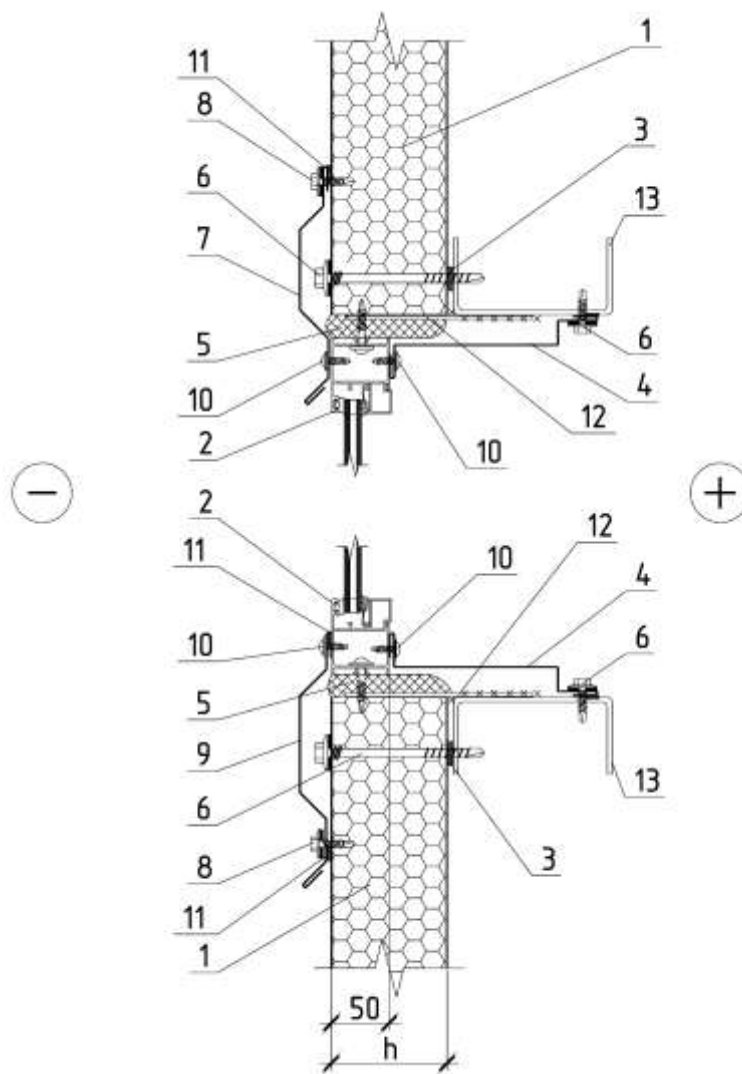


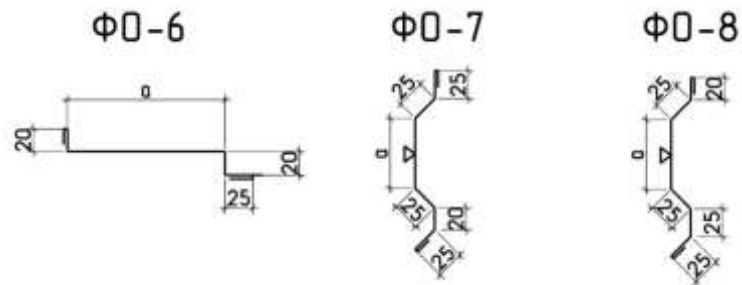
Φ0 – 4.1/h							
h, мм	50	80	100	120	150	200	250
a, мм		30	40	50	65	90	115
b, мм		125	125	125	125	125	125
Дэлгэцийн өргөн, мм		260	270	280	295	320	345
1м уртын талбай, м <sup>l</sup>		0.26	0.27	0.28	0.3	0.32	0.35
1м уртын жин, кг-аар		1.27	1.32	1.37	1.47	1.57	1.72

Φ0 – 5/h							
h, мм	50	80	100	120	150	200	250
a, мм		35	45	55	70	95	120
b, мм		38	38	38	38	38	38
Дэлгэцийн өргөн, мм		148	158	168	183	208	233
1м уртын талбай, м <sup>l</sup>		0.15	0.16	0.17	0.18	0.21	0.23
1м уртын жин, кг-аар		0.74	0.78	0.83	0.88	1.03	1.13



### ОК 1.2 Цонхны гулдмайн бэхэлгээ



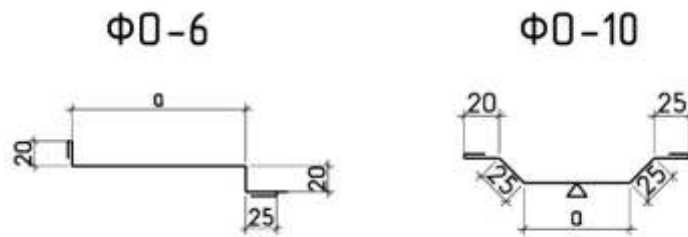


Ф0 – 6/h							
h, мм	50	80	100	120	150	200	250
a, мм	60	90	110	130	160	210	260
Дэлгэцийн өргөн, мм	155	185	205	225	255	305	355
1м уртын талбай, мl	0.16	0.19	0.21	0.23	0.26	0.31	0.36
1м уртын жин, кг-аар	0.78	0.93	1.03	1.13	1.27	1.52	1.76

Ф0 – 7/a									
a, мм	50	75	85	100	115	125	150	175	200
Дэлгэцийн өргөн, мм	200	225	235	250	265	275	300	325	350
1м уртын талбай, мl	0.2	0.23	0.24	0.25	0.27	0.28	0.3	0.33	0.35
1м уртын жин, кг-аар	0.98	1.13	1.18	1.23	1.32	1.37	1.47	1.62	1.72

Ф0 – 8/a									
a, мм	50	75	85	100	115	125	150	175	200
Дэлгэцийн өргөн, мм	200	225	235	250	265	275	300	325	350
1м уртын талбай, мl	0.2	0.23	0.24	0.25	0.27	0.28	0.3	0.33	0.35
1м уртын жин, кг-аар	0.98	1.13	1.18	1.23	1.32	1.37	1.47	1.62	1.72

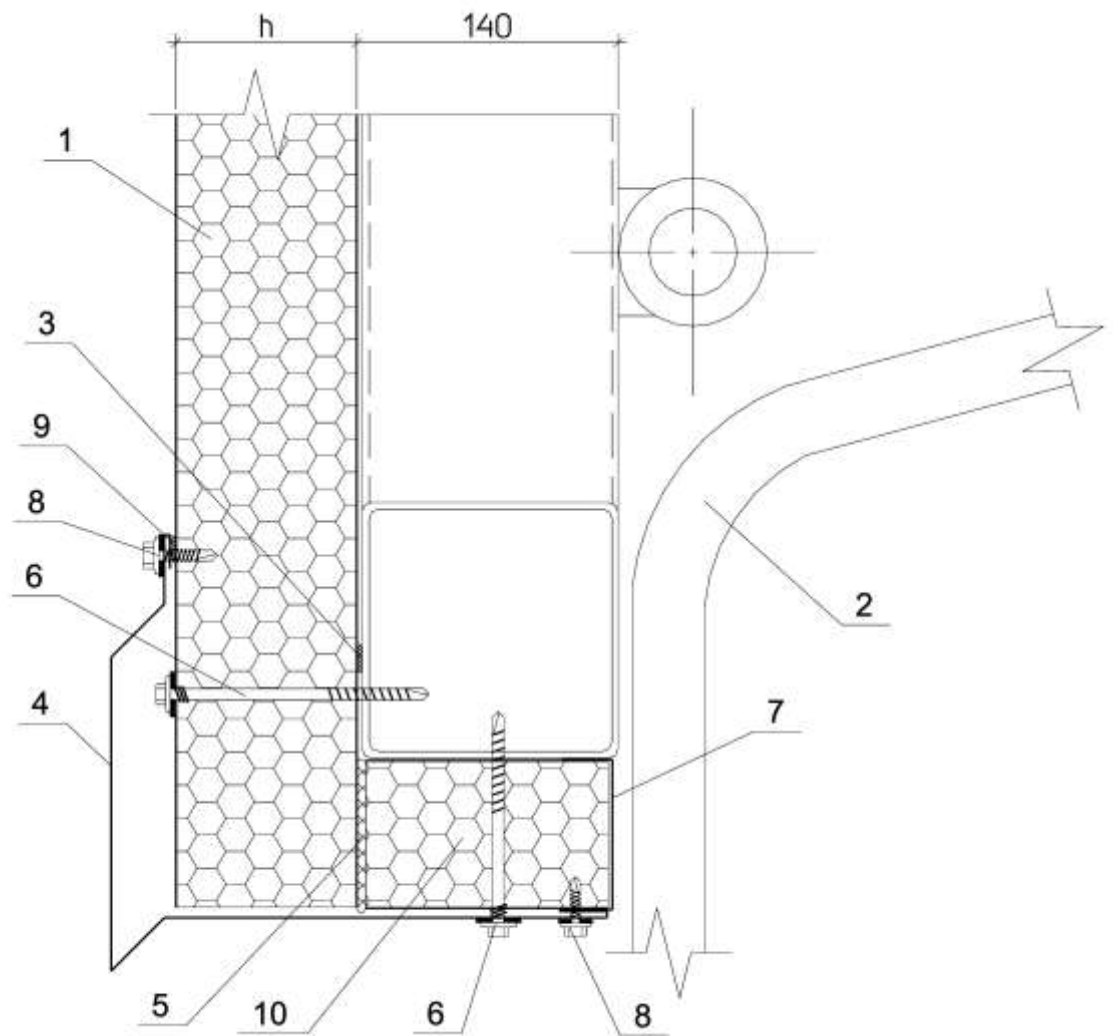




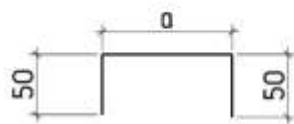
<b>Φ0 – 6/h</b>							
h, мм	50	80	100	120	150	200	250
a, мм	60	90	110	130	160	210	260
Дэлгэцийн өргөн, мм	155	185	205	225	255	305	355
1м уртын талбай, мl	0.16	0.19	0.21	0.23	0.26	0.31	0.36
1м уртын жин, кг-аар	0.78	0.93	1.03	1.13	1.27	1.52	1.76

<b>Φ0 – 10/a</b>									
a, мм	50	75	85	100	115	125	150	175	200
Дэлгэцийн өргөн, мм	180	205	215	230	245	255	280	305	330
1м уртын талбай, мl	0.18	0.21	0.22	0.23	0.25	0.26	0.28	0.31	0.33
1м уртын жин, кг-аар	0.88	1.03	1.08	1.13	1.23	1.27	1.37	1.52	1.62

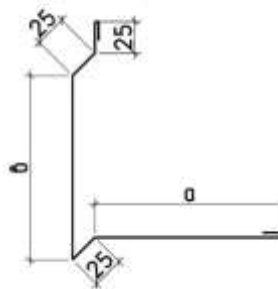
# ВП1 Өргөгддөг хаалга



ФС-14



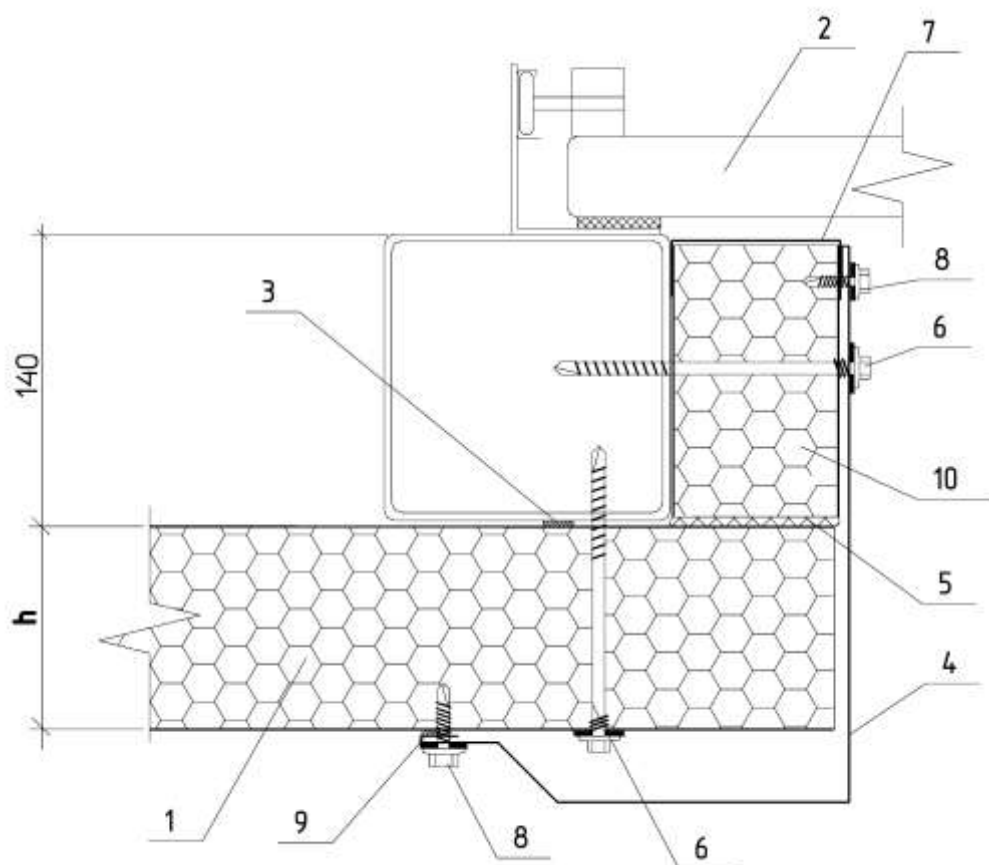
ФС-15



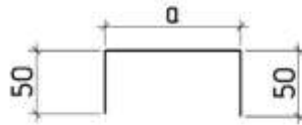
ФС-14/a							
а, мм	53	83	103	123	153	203	253
Дэлгэцийн өргөн, мм	153	183	203	223	253	303	353
1м уртын талбай, м <sup>l</sup>	0,15	0,18	0,2	0,22	0,25	0,3	0,35
1м уртын жин, кг-аар	0,74	0,88	0,98	1,08	1,23	1,47	1,72

ФС-15/a							
а, мм	180	210	230	250	280	330	380
в, мм	175	175	175	175	175	175	175
Дэлгэцийн өргөн, мм	460	490	510	530	560	610	660
1м уртын талбай, м <sup>l</sup>	0,46	0,49	0,51	0,53	0,56	0,61	0,66
1м уртын жин, кг-аар	2,25	2,4	2,5	2,6	2,74	3,0	3,23

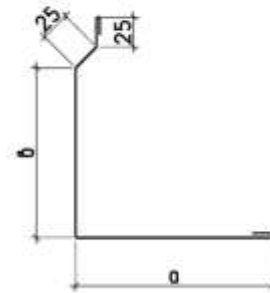
## ВП2 Өргөгддөг хаалга



ФС-14



ФС-16

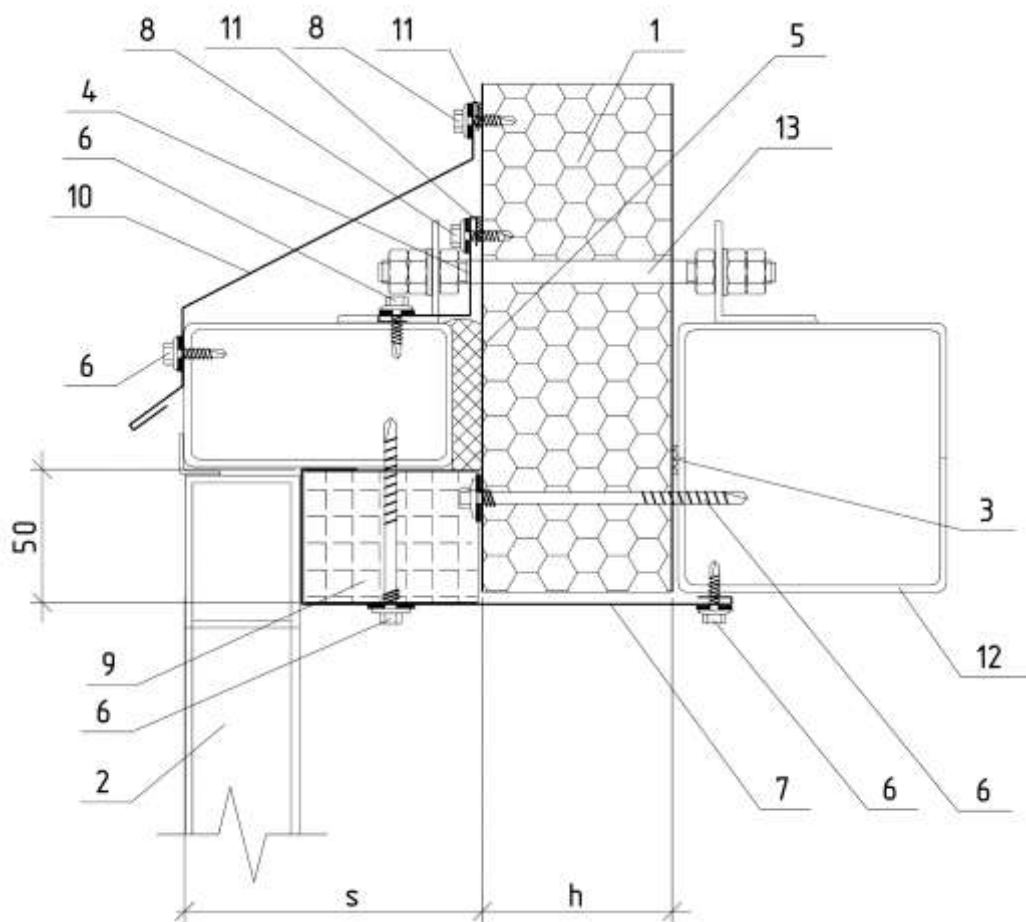


ФС –14/а							
а, мм	53	83	103	123	153	203	253
Дэлгэцийн өргөн, мм	153	183	203	223	253	303	353
1м уртын талбай, м <sup>l</sup>	0,15	0,18	0,2	0,22	0,25	0,3	0,35
1м уртын жин, кг-аар	0,74	0,88	0,98	1,08	1,23	1,47	1,72

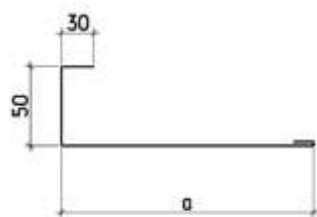
ФС –16/а							
а, мм	200	230	250	270	300	350	400
в, мм	175	175	175	175	175	175	175
Дэлгэцийн өргөн, мм	455	485	505	525	555	605	655
1м уртын талбай, м <sup>l</sup>	0.46	0.49	0.51	0.53	0.56	0.61	0.66
1м уртын жин, кг-аар	2.25	2.4	2.5	2.6	2.74	3.0	3.23



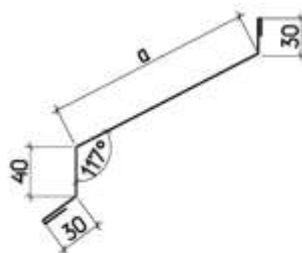
### BP1 Хоёр тийшээ нээгддэг хаалга



ФС-17



ФС-18

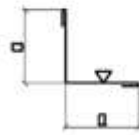


ФС –17/а									
а, мм	150	175	200	225	250	275	300	325	350
в, мм	50	50	50	50	50	50	50	50	50
Дэлгэцийн өргөн, мм	245	270	295	320	345	370	395	420	445
1м уртын талбай, мl	0,25	0,27	0,3	0,32	0,35	0,37	0,4	0,42	0,45
1м уртын жин, кг-аар	1,23	1,32	1,47	1,57	1,72	1,81	1,96	2,06	2,21

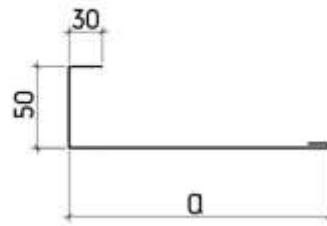
ФС –18/ s							
s, мм	120	140	160	180	200	220	240
а, мм	170	185	200	215	230	250	270
f°	135	131	127	124	120	119	117
Дэлгэцийн өргөн, мм	300	315	330	345	360	380	400
1м уртын талбай, мl	0.3	0.32	0.33	0.35	0.36	0.38	0.4
1м уртын жин, кг-аар	1.47	1.57	1.62	1.72	1.76	1.86	1.96



ФС-3

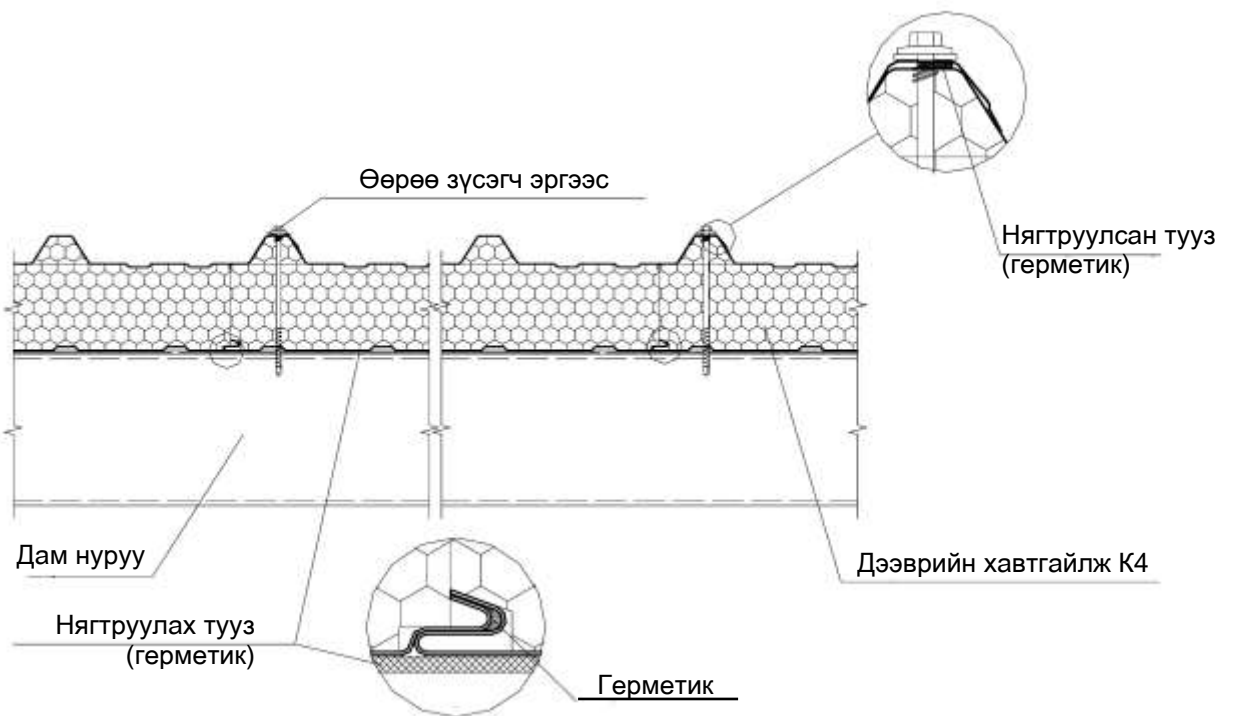
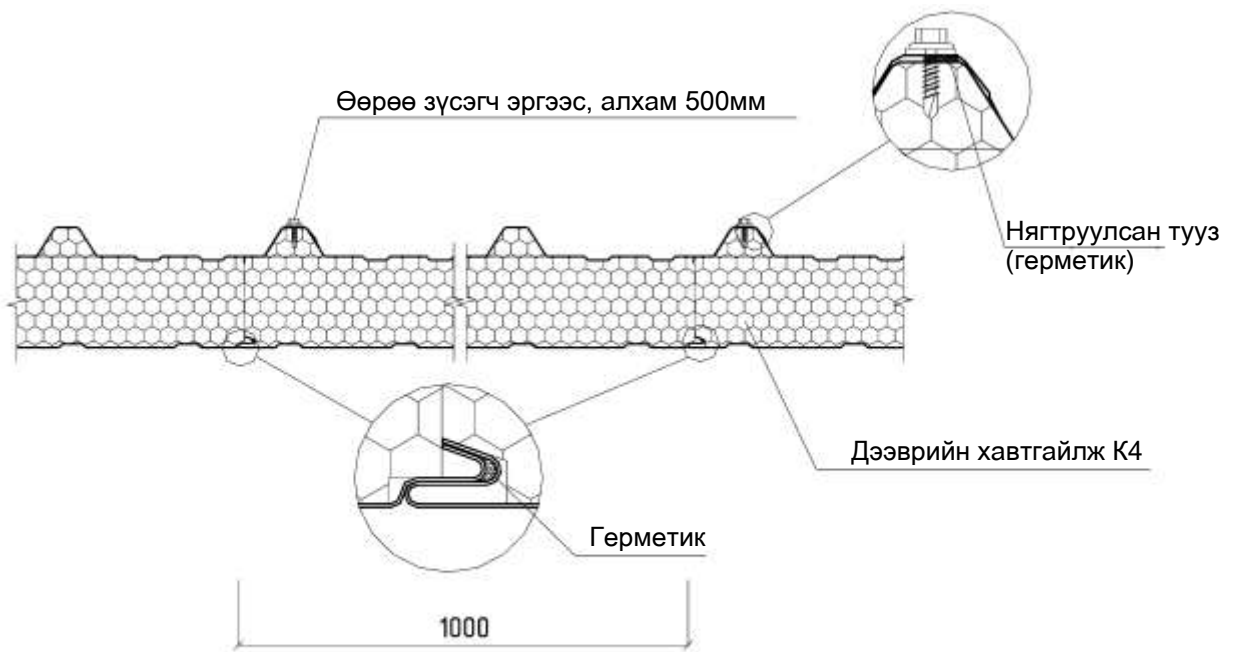


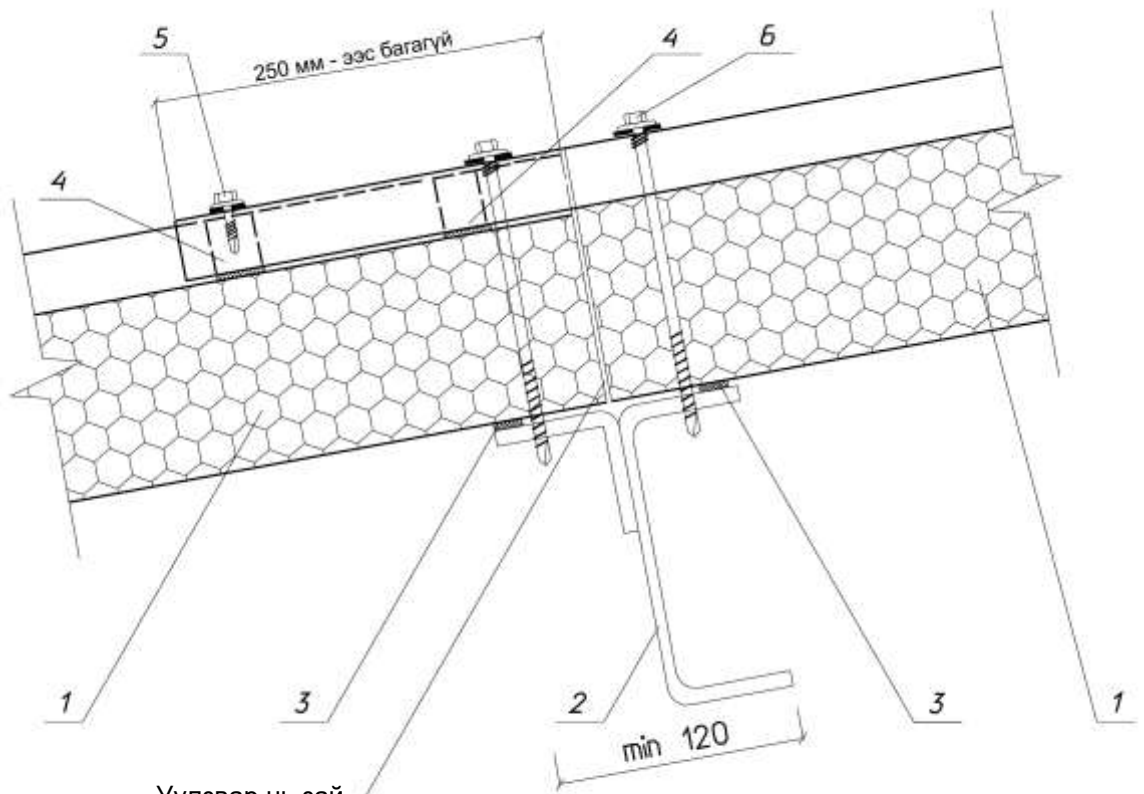
ФС-17



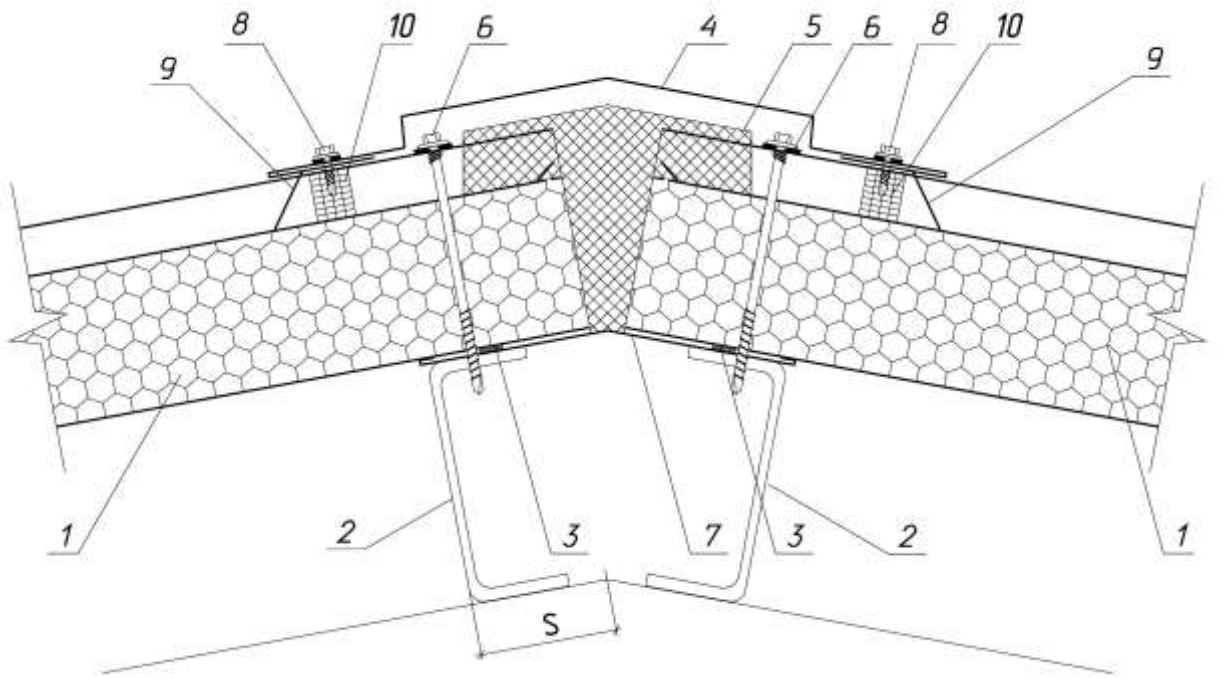
ФС -3/a													
а, мм	50	75	80	100	115	120	125	135	150	175	200	225	250
Дэлгэцийн өргөн, мм	130	180	190	230	260	270	280	300	330	380	430	480	530
1м уртын талбай, мl	0.13	0.18	0.19	0.23	0.26	0.27	0.28	0.3	0.33	0.38	0.43	0.48	0.53
1м уртын жин, кг-аар	0.64	0.88	0.93	1.13	1.27	1.32	1.37	1.47	1.62	1.86	2.11	2.35	2.6

ФС -17/a										
а, мм	150	175	200	225	250	275	300	325	350	
в, мм	50	50	50	50	50	50	50	50	50	50
Дэлгэцийн өргөн, мм	245	270	295	320	345	370	395	420	445	
1м уртын талбай, мl	0.25	0.27	0.3	0.32	0.35	0.37	0.4	0.42	0.45	
1м уртын жин, кг-аар	1.23	1.32	1.47	1.57	1.72	1.81	1.96	2.06	2.21	

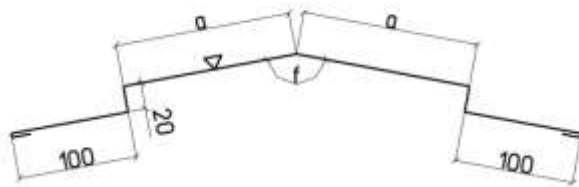




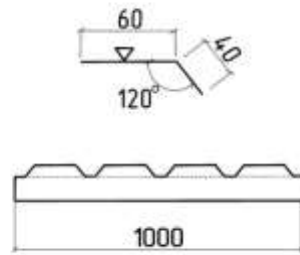
Уулзвар нь зай  
завсаргүй байна



ФК-1



ФК-15



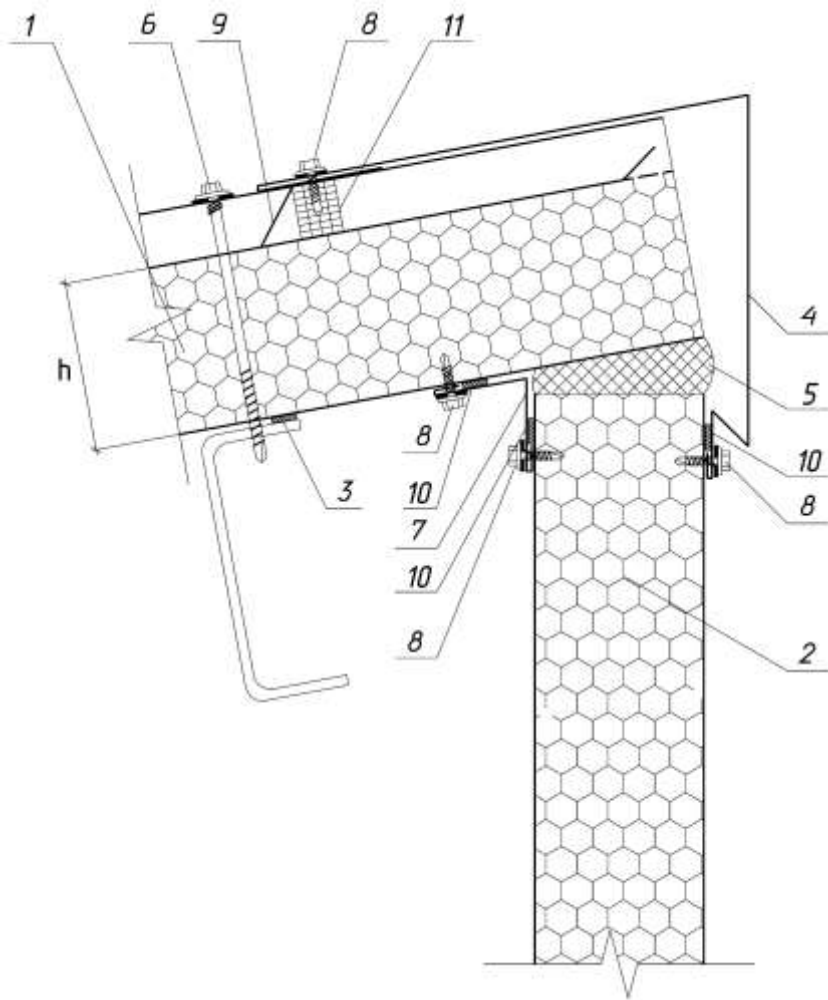
ФК-2

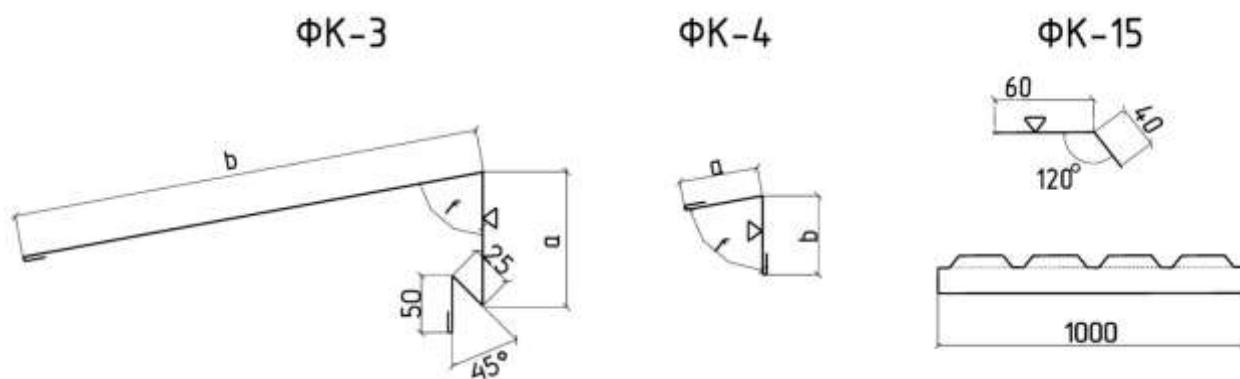


ФК – 1/ s												
S, мм	100	110	120	130	140	150	170	200	220	250	275	300
a, мм	120	130	140	15	160	170	190	220	240	270	295	320
f°	170	170	170	170	170	170	170	170	170	170	170	170
Дэлгэцийн өргөн, мм	510	530	550	570	590	610	650	710	750	810	860	910
1м уртын талбай, м <sup>2</sup>	0.51	0.53	0.55	0.57	0.59	0.61	0.65	0.71	0.75	0.81	0.86	0.91
1м уртын жин, кг-аар	2.5	2.6	2.7	2.8	2.9	3.0	3.19	3.48	3.68	3.97	4.21	4.46

ФК – 2/ s												
S, мм	100	110	120	130	140	150	170	200	220	250	275	300
a, мм	110	120	130	140	150	160	180	210	230	260	285	310
f°	170	170	170	170	170	170	170	170	170	170	170	170
Дэлгэцийн өргөн, мм	250	270	290	310	330	350	390	450	490	550	600	650
1м уртын талбай, м <sup>2</sup>	0.25	0.27	0.29	0.31	0.33	0.35	0.39	0.45	0.49	0.55	0.6	0.65
1м уртын жин, кг-аар	1.23	1.32	1.42	1.52	1.62	1.72	1.91	2.21	2.4	2.7	2.94	3.19



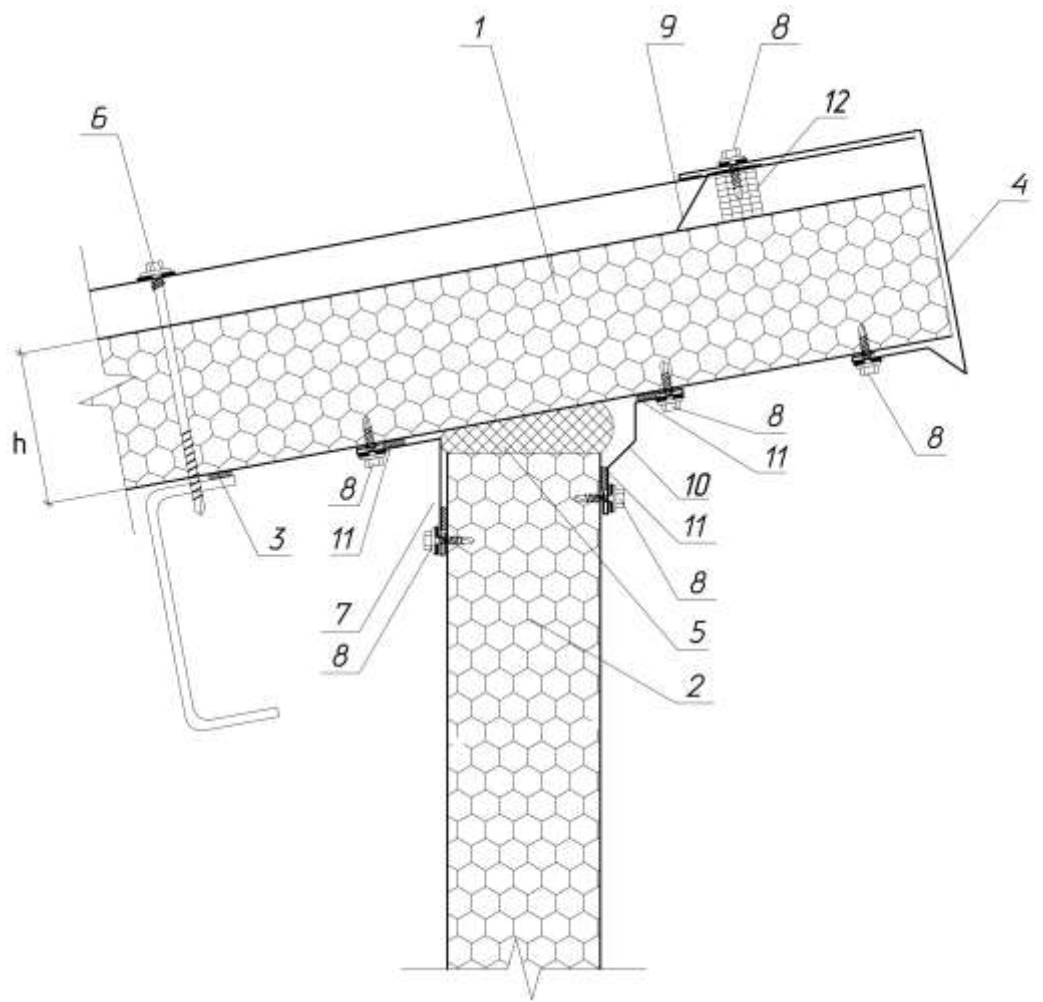




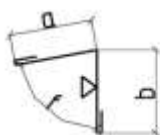
ФК – 3/ h							
h, мм	50	80	100	120	150	200	250
a, мм	150	175	200	225	250	300	350
b, мм	175	175	175	175	175	175	175
f°	85	85	85	85	85	85	85
Дэлгэцийн өргөн, мм	445	470	495	520	545	595	645
1м уртын талбай, м <sup>2</sup>	0.45	0.47	0.5	0.52	0.55	0.6	0.65
1м уртын жин, кг-аар	2.21	2.3	2.45	2.55	2.7	2.94	3.19

ФК – 4/ a									
a, мм	50	75	80	100	120	125	150	175	200
b, мм	50	75	80	100	120	125	150	175	200
f°	85	85	85	85	85	85	85	85	85
Дэлгэцийн өргөн, мм	130	180	190	230	270	280	330	380	430
1м уртын талбай, м <sup>2</sup>	0.13	0.18	0.19	0.23	0.27	0.28	0.33	0.38	0.43
1м уртын жин, кг-аар	0.64	0.88	0.93	1.13	1.32	1.37	1.62	1.86	2.11

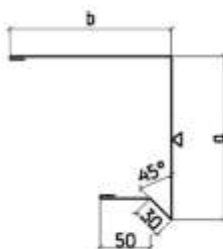
ФК – 4.1/ a							
a, мм	100	120	125	150	175	200	250
b, мм	75	75	75	75	75	75	75
f°	85	85	85	85	85	85	85
Дэлгэцийн өргөн, мм	205	225	230	255	280	305	355
1м уртын талбай, м <sup>2</sup>	0.21	0.23	0.23	0.26	0.28	0.31	0.36
1м уртын жин, кг-аар	1.03	1.13	1.13	1.27	1.37	1.52	1.76



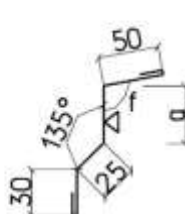
ФК-4, ФК-4.1



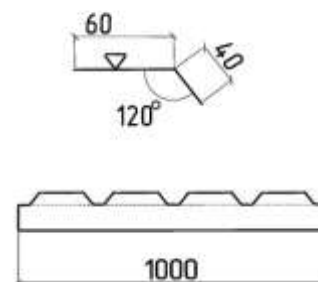
ФК-5



ФК-11.1



ФК-15

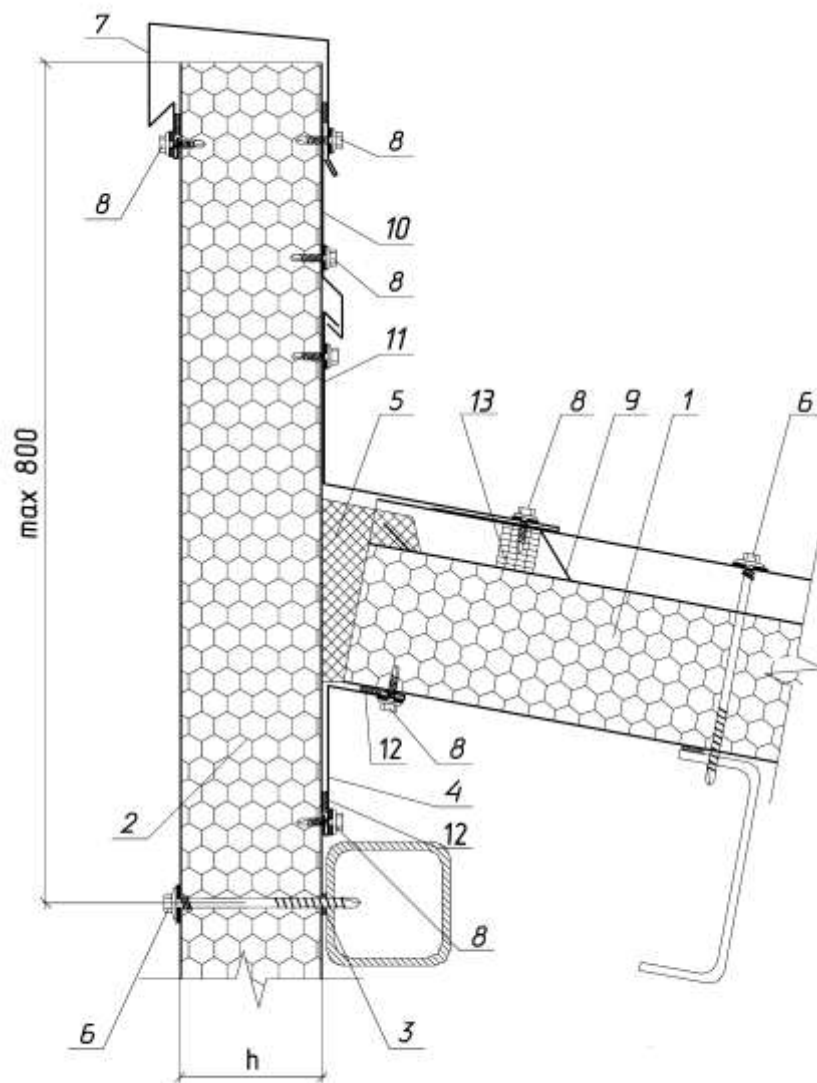


ФК – 4/ a									
а, мм	50	75	80	100	120	125	150	175	200
в, мм	50	75	80	100	120	125	150	175	200
f°	85	85	85	85	85	85	85	85	85
Дэлгэцийн өргөн, мм	130	180	190	230	270	280	330	380	430
1м уртын талбай, мl	0.13	0.18	0.19	0.23	0.27	0.28	0.33	0.38	0.43
1м уртын жин, кг-аар	0.64	0.88	0.93	1.13	1.32	1.37	1.62	1.86	2.11

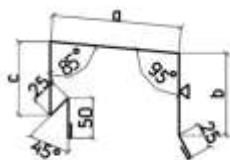
ФК – 4.1/ a							
а, мм	100	120	125	150	175	200	250
в, мм	75	75	75	75	75	75	75
f°	85	85	85	85	85	85	85
Дэлгэцийн өргөн, мм	205	225	230	255	280	305	355
1м уртын талбай, мl	0.21	0.23	0.23	0.26	0.28	0.31	0.36
1м уртын жин, кг-аар	1.03	1.13	1.13	1.27	1.37	1.52	1.76

ФК – 5/ h							
h, мм	50	80	100	120	150	200	250
а, мм	110	140	160	180	210	260	310
в, мм	125	125	125	125	125	125	125
Дэлгэцийн өргөн, мм	345	375	395	415	445	495	545
1м уртын талбай, мl	0.35	0.38	0.4	0.42	0.45	0.5	0.55
1м уртын жин, кг-аар	1.72	1.86	1.96	2.06	2.21	2.45	2.7

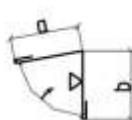
ФК – 11.1 / a											
а, мм	50	75	80	100	120	125	150	175	200	225	250
f°	95	95	95	95	95	95	95	95	95	95	95
Дэлгэцийн өргөн, мм	185	210	215	235	255	260	285	310	335	360	385
1м уртын талбай, мl	0.19	0.21	0.22	0.24	0.26	0.26	0.29	0.31	0.34	0.36	0.39
1м уртын жин, кг-аар	0.93	1.03	1.08	1.18	1.27	1.27	1.42	1.52	1.67	1.76	1.91



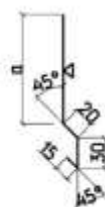
ФС-11



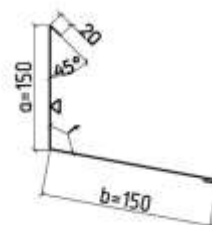
ФК-4



ФК-6



ФК-7

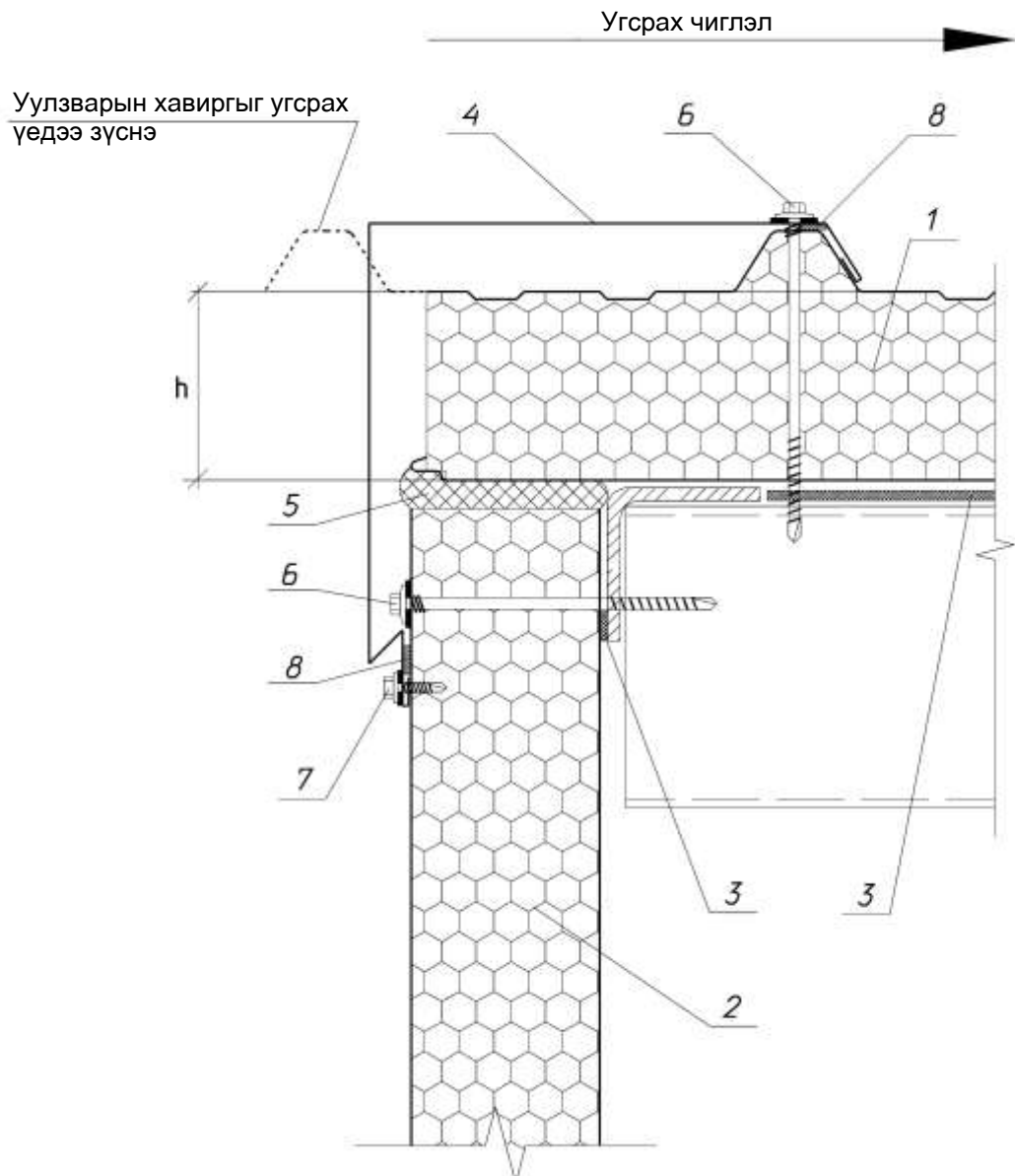


ФС - 11/h								
h, мм	50	80	100	120	150	180	200	250
a, мм	75	105	125	145	175	205	225	275
b, мм	75	75	75	75	75	75	75	75
c, мм	100	100	100	100	100	100	100	100
Дэлгэцийн өргөн, мм	380	410	430	450	480	510	530	580
1м уртын талбай, м <sup>2</sup>	0.38	0.41	0.43	0.45	0.48	0.51	0.53	0.58
1м уртын жин, кг-аар	1.86	2.01	2.11	2.21	2.35	2.5	2.6	2.84

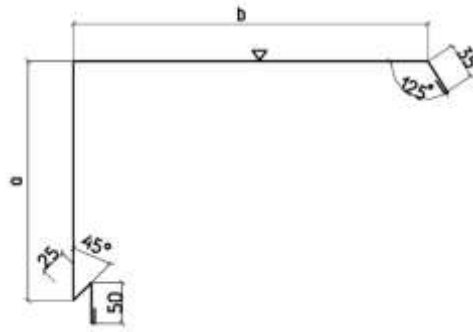
ФК - 4/ a									
a, мм	50	75	80	100	120	125	150	175	200
b, мм	50	75	80	100	120	125	150	175	200
f°	85	85	85	85	85	85	85	85	85
Дэлгэцийн өргөн, мм	130	180	190	230	270	280	330	380	430
1м уртын талбай, м <sup>2</sup>	0.13	0.18	0.19	0.23	0.27	0.28	0.33	0.38	0.43
1м уртын жин, кг-аар	0.64	0.88	0.93	1.13	1.32	1.37	1.62	1.86	2.11

ФК - 4.1/ a								
a, мм	100	120	125	150	175	200	250	250
b, мм	75	75	75	75	75	75	75	75
f°	85	85	85	85	85	85	85	85
Дэлгэцийн өргөн, мм	205	225	230	255	280	305	355	355
1м уртын талбай, м <sup>2</sup>	0.21	0.23	0.23	0.26	0.28	0.31	0.36	0.36
1м уртын жин, кг-аар	1.03	1.13	1.13	1.27	1.37	1.52	1.76	1.76

ФК - 4/ a															
a, мм	50	75	100	125	150	175	200	225	250	275	300	350	400	450	500
Дэлгэцийн өргөн, мм	115	140	165	190	215	240	265	290	315	340	365	415	465	515	565
1м уртын талбай, м <sup>2</sup>	0.12	0.14	0.17	0.19	0.22	0.24	0.27	0.29	0.32	0.34	0.37	0.42	0.47	0.52	0.57
1м уртын жин, кг-аар	0.59	0.69	0.83	0.93	1.08	1.18	1.32	1.42	1.57	1.67	1.81	2.06	2.3	2.55	2.79

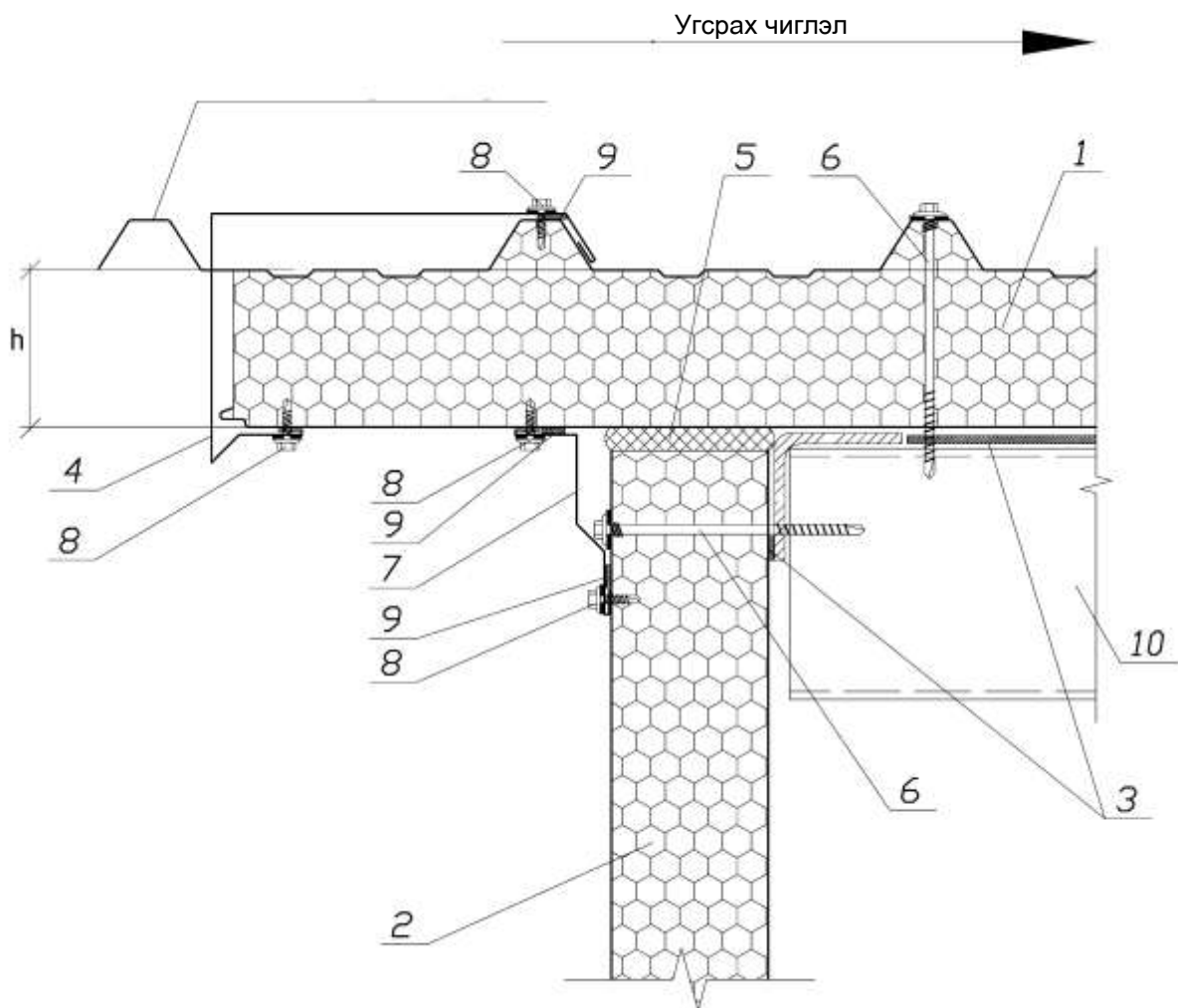


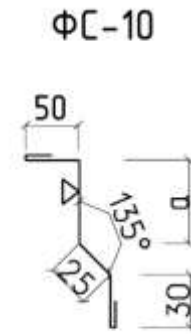
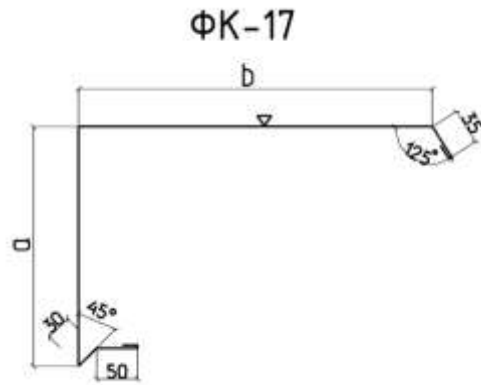
ФК-8



ФК – 8/ h							
h, мм	50	80	100	120	150	200	250
a, мм	175	205	225	245	275	325	375
b, мм	235	235	235	235	235	235	235
Дэлгэцийн өргөн, мм	550	580	600	620	650	700	750
1м уртын талбай, м <sup>2</sup>	0.55	0.58	0.6	0.62	0.65	0.7	0.75
1м уртын жин, кг-аар	2.7	2.84	2.94	3.04	3.19	3.43	3.68

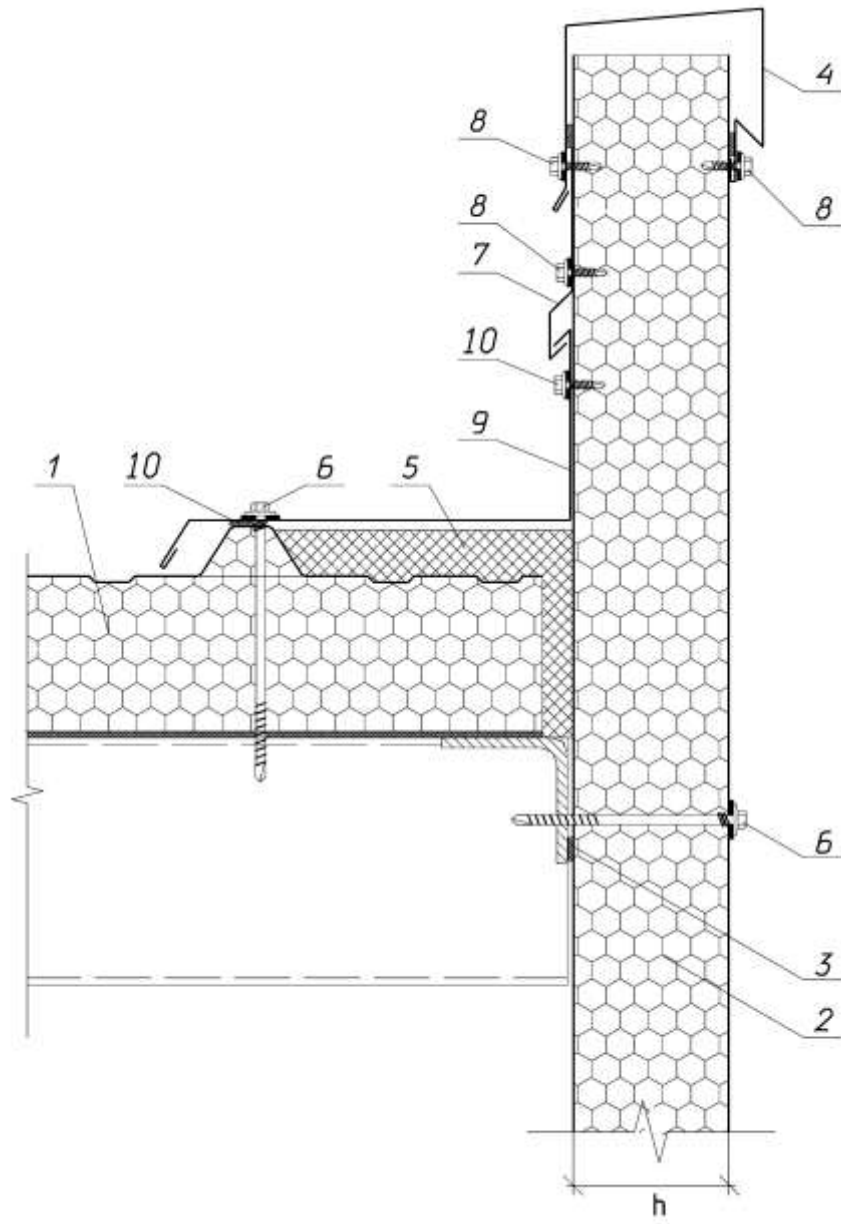




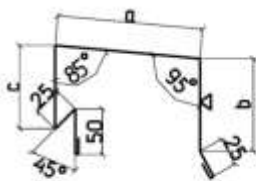


ФК – 17/ h							
h, мм	50	80	100	120	150	200	250
a, мм	110	140	160	180	210	260	310
b, мм	225	225	225	225	225	225	225
Дэлгэцийн өргөн, мм	480	510	530	550	580	630	680
1м уртын талбай, м <sup>2</sup>	0.48	0.51	0.53	0.55	0.58	0.63	0.68
1м уртын жин, кг-аар	2.35	2.5	2.6	2.7	2.84	3.09	3.33

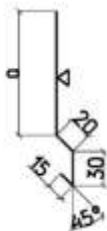
ФС – 10/ a												
a, мм	50	75	80	100	110	120	125	150	175	200	255	250
Дэлгэцийн өргөн, мм	185	210	215	235	245	255	260	285	310	335	360	385
1м уртын талбай, м <sup>2</sup>	0.19	0.21	0.22	0.24	0.25	0.26	0.26	0.29	0.31	0.34	0.36	0.39
1м уртын жин, кг-аар	1.93	1.03	1.08	1.18	1.23	1.27	1.27	1.42	1.52	1.67	1.76	1.91



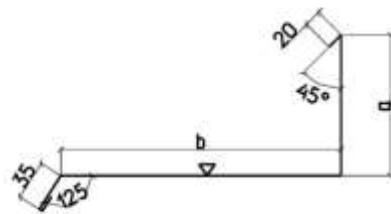
ФС-11



ФК-6



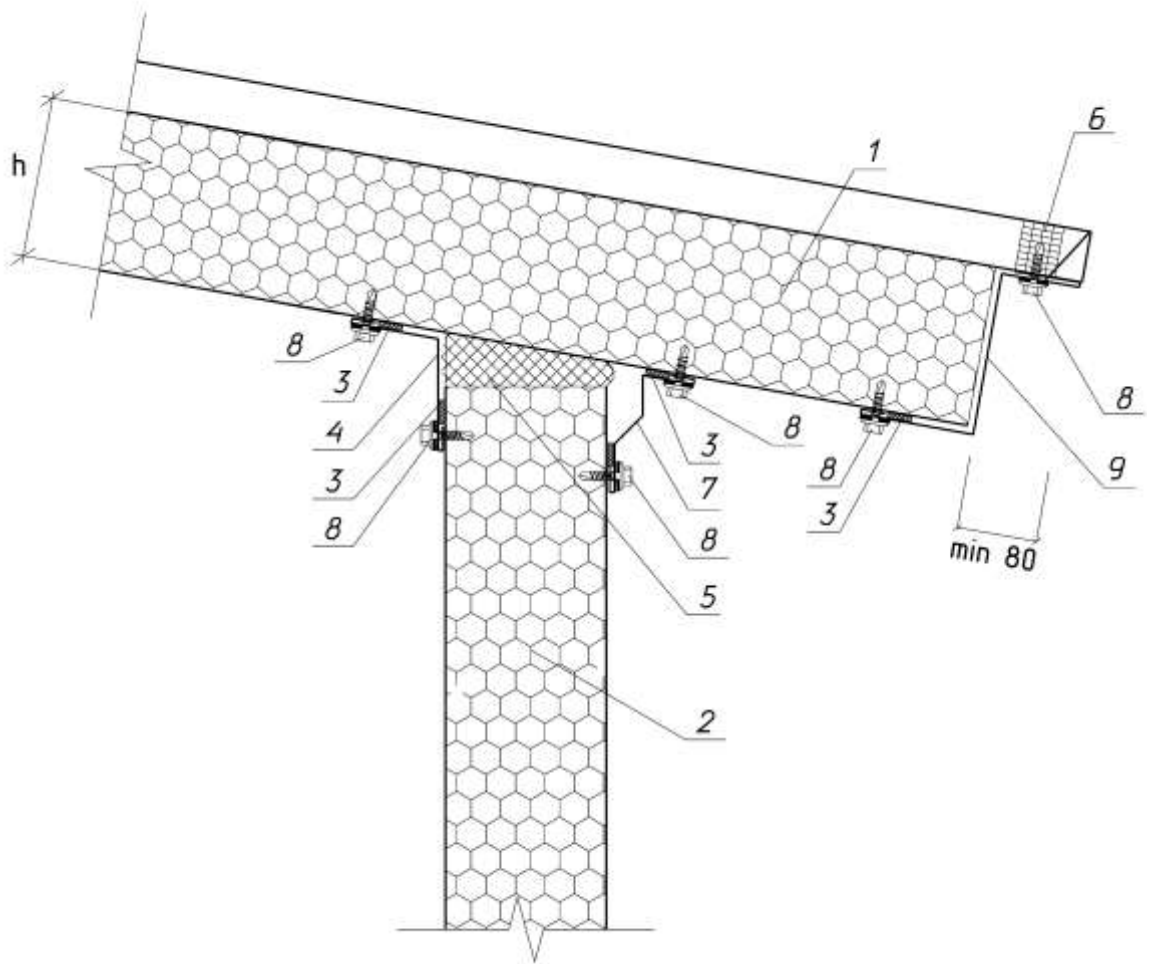
ФК-9



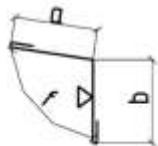
ФС - 11/h								
h, мм	50	80	100	120	150	180	200	250
a, мм	75	105	125	145	175	205	225	275
b, мм	75	75	75	75	75	75	75	75
c, мм	100	100	100	100	100	100	100	100
Дэлгэцийн өргөн, мм	380	410	430	450	480	510	530	580
1м уртын талбай, м <sup>2</sup>	0.38	0.41	0.43	0.45	0.48	0.51	0.53	0.58
1м уртын жин, кг-аар	1.86	2.01	2.11	2.21	2.35	2.5	2.6	2.84

ФК – 6 / a															
a, мм	50	75	100	125	150	175	200	225	250	275	300	350	400	450	500
Дэлгэцийн өргөн, мм	115	140	165	190	215	240	265	290	315	340	365	415	465	515	565
1м уртын талбай, м <sup>2</sup>	0,12	0,14	0,17	0,19	0,22	0,24	0,27	0,29	0,32	0,34	0,37	0,42	0,47	0,52	0,57
1м уртын жин, кг-аар	0,59	0,69	0,83	0,93	1,08	1,18	1,32	1,42	1,57	1,67	1,81	2,06	2,3	2,55	2,79

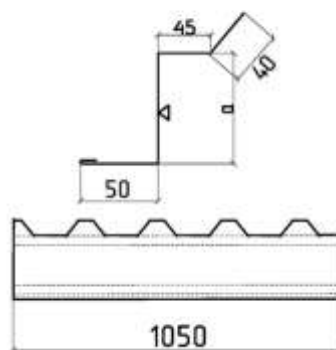
ФК – 9 / b													
a, мм	150	150	150	150	150	150	150	150	150	150	150	150	150
b, мм	100	125	150	175	200	225	250	275	300	325	350	380	
Дэлгэцийн өргөн, мм	320	345	370	395	420	445	470	495	520	545	570	600	
1м уртын талбай, м <sup>2</sup>	0,32	0,35	0,37	0,4	0,42	0,45	0,47	0,5	0,52	0,55	0,57	0,6	
1м уртын жин, кг-аар	1,57	1,72	1,81	1,96	2,06	2,21	2,3	2,45	2,55	2,7	2,79	2,94	



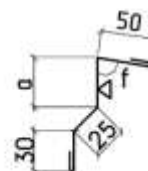
ФК-4.2



ФК-10



ФК-11

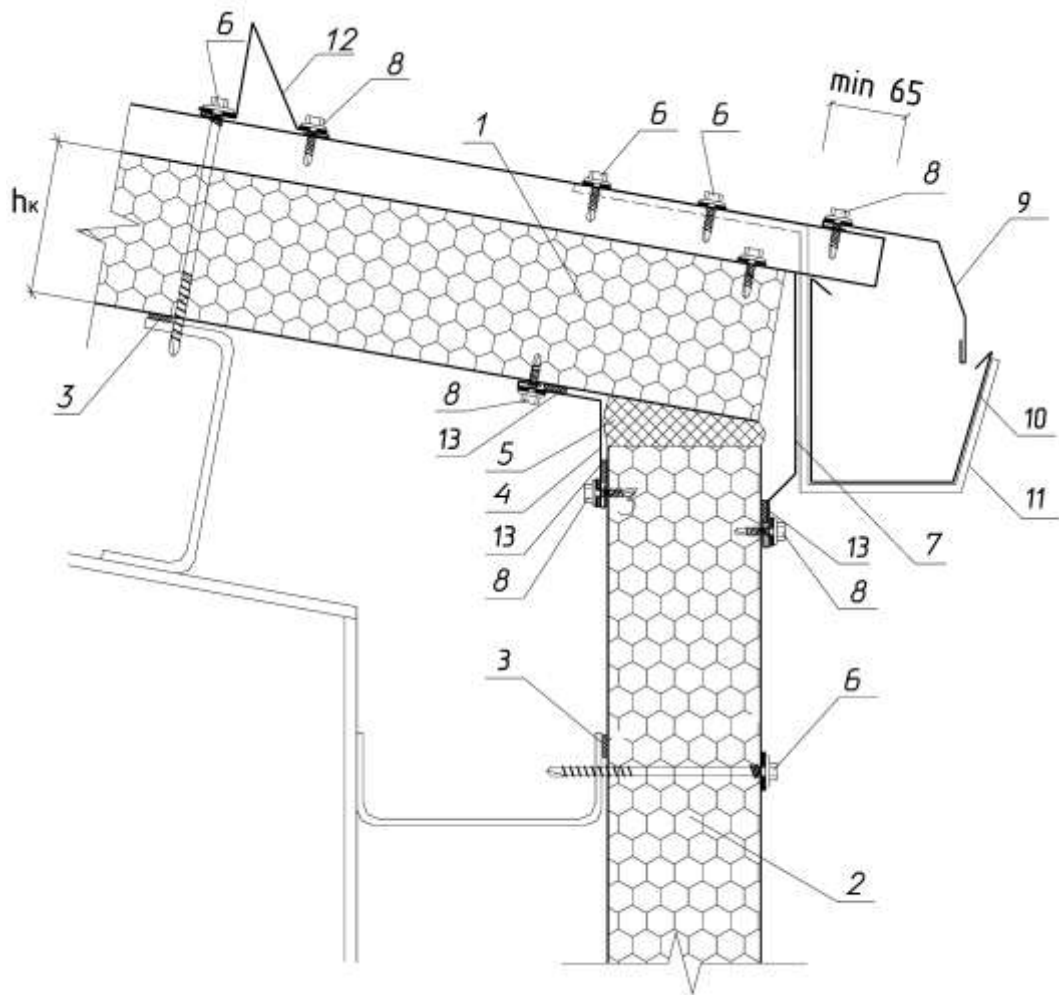


ФК – 4,2 / а							
а, мм	100	120	125	150	175	200	250
в, мм	75	75	75	75	75	75	75
f°	95	95	95	95	95	95	95
Дэлгэцийн өргөн, мм	205	225	230	255	280	305	355
1м уртын талбай, мl	,021	0,23	0,23	0,26	0,28	0,31	0,36
1м уртын жин, кг-аар	1,03	1,13	1,13	1,27	1,37	1,52	1,76

ФК – 10/ h L=1050 мм							
h, мм	50	80	100	120	150	200	250
а, мм	50	80	100	120	150	200	250
Дэлгэцийн өргөн, мм	200	230	250	270	300	350	400
1м уртын талбай, мl	0.2	0.23	0.25	0.27	0.3	0.35	0.4
1м уртын жин, кг-аар	0.98	1.13	1.23	1.32	1.47	1.72	1.96

ФК – 11 / а											
а, мм	50	75	80	100	120	125	150	175	200	225	250
f°	85	85	85	85	85	85	85	85	85	85	85
Дэлгэцийн өргөн, мм	185	210	215	235	255	260	285	310	335	360	385
1м уртын талбай, мl	0.19	0.21	0.22	0.24	0.26	0.26	0.29	0.31	0.34	0.36	0.39
1м уртын жин, кг-аар	0.93	1.03	1.08	1.18	1.27	1.27	1.42	1.52	1.67	1.76	1.91

# НС1 Усны гадна хаялаганы уулзвар



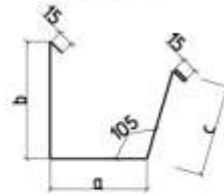
ФК-4.2



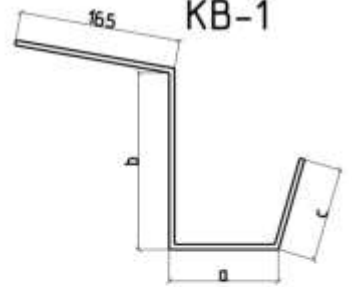
ФК-21



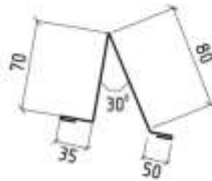
ВН-1



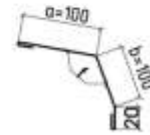
КВ-1



ФК-20



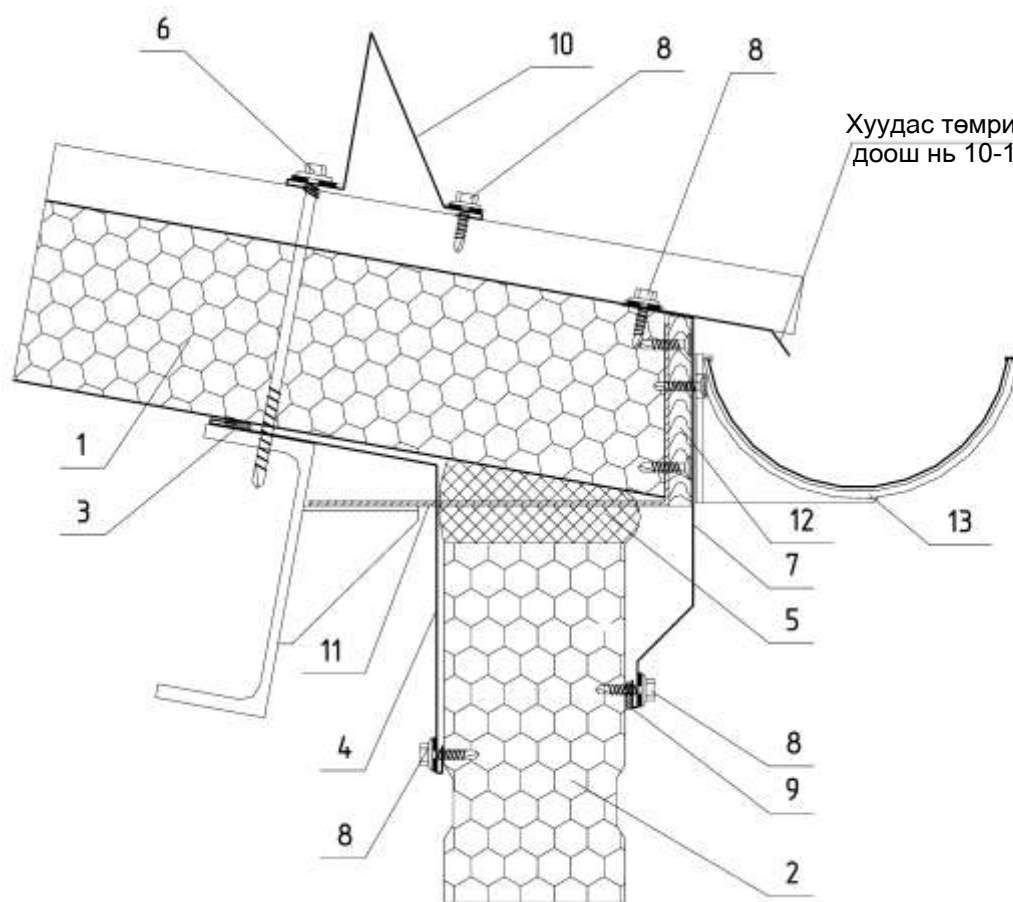
ФК-12

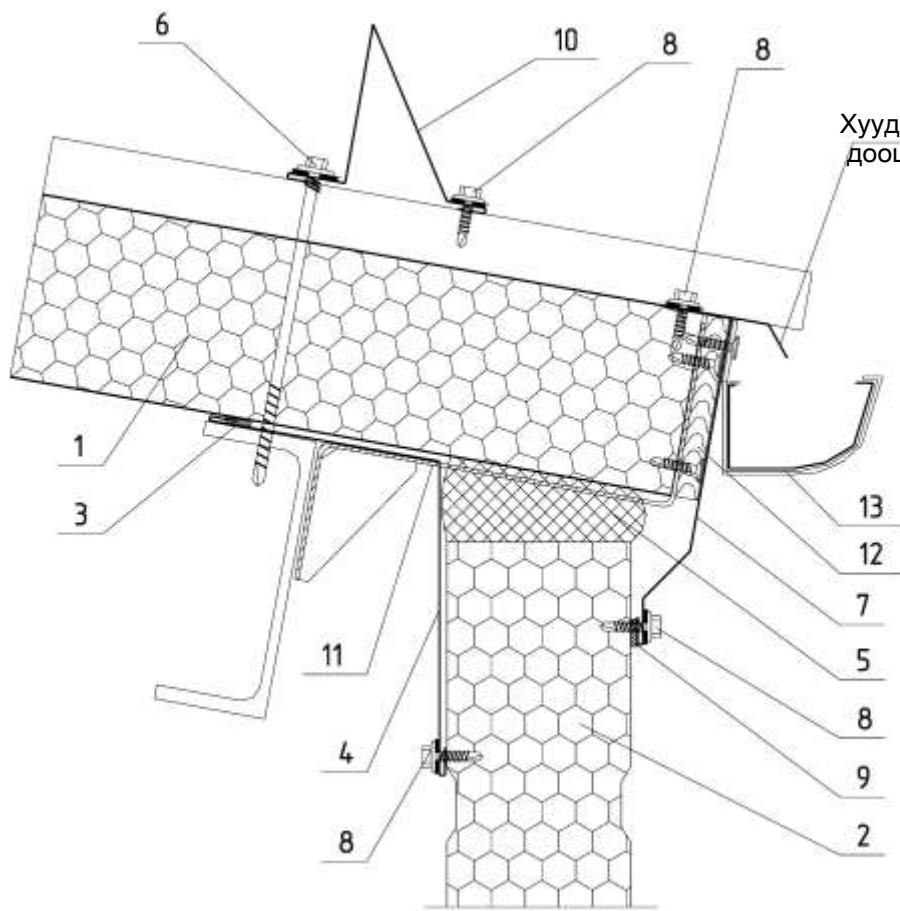


ФК – 21/ h							
h, мм	50	80	100	120	150	200	250
a, мм	100	130	150	170	200	250	300
Дэлгэцийн өргөн, мм	220	250	270	290	320	370	420
1м уртын талбай, мl	0.22	0.25	0.27	0.29	0.32	0.37	0.42
1м уртын жин, кг-аар	1.08	1.23	1.32	1.42	1.57	1.81	2.06

ФК – 11 / a							
a, мм	100	120	125	150	175	200	250
b, мм	75	75	75	75	75	75	75
f°	95	95	95	95	95	95	95
Дэлгэцийн өргөн, мм	205	225	230	255	280	305	355
1м уртын талбай, мl	0.21	0.23	0.23	0.26	0.28	0.31	0.36
1м уртын жин, кг-аар	1.03	1.13	1.13	1.27	1.37	1.52	1.76

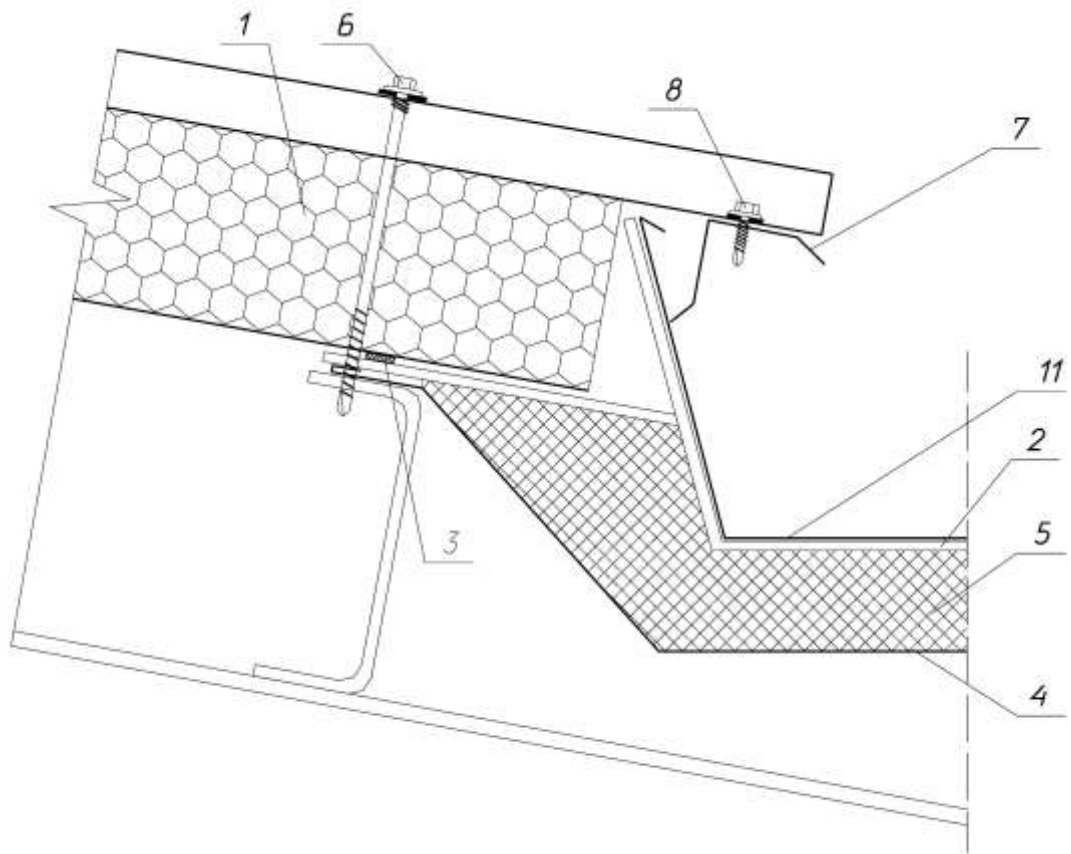




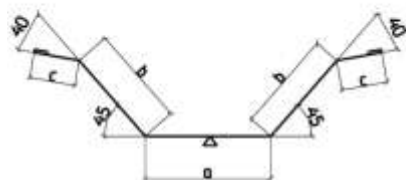


Хуудас төмрийг угсрахдаа  
доош нь 10-15мм нугална

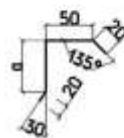
### BC1 Дотоод ус зайлуулах уулзвар



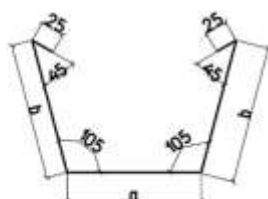
ФК-13



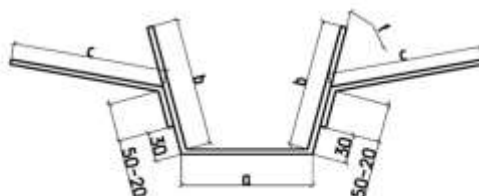
ФК-14



ВВ-1



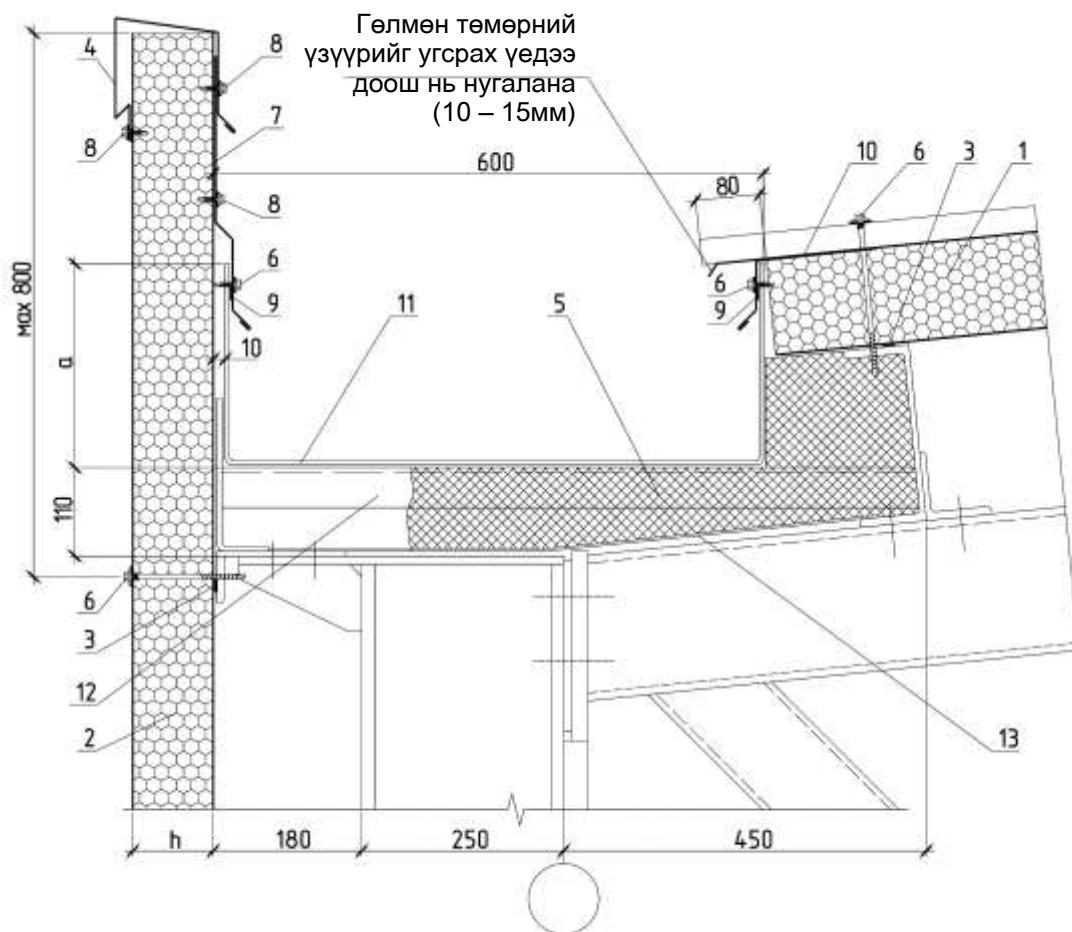
КВ-2



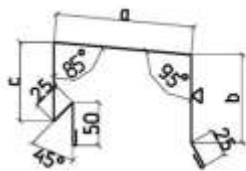
ФК – 14 / а			
а, мм	50	75	100
Дэлгэцийн өргөн, мм	140	165	190
1м уртын талбай, м <sup>2</sup>	0,14	0,17	0,19
1м уртын жин, кг-аар	0,69	0,83	0,93

ВВ - 1						
а, мм	300	350	400	450	500	550
в, мм	200	200	200	250	250	250
Дэлгэцийн өргөн, мм	750	800	850	1000	1050	1100
1м уртын жин, кг-аар	3,68	3,92	4,17	4,9	5,15	5,39

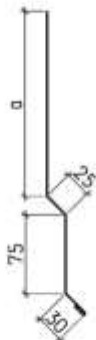
## BC2 Дотоод ус зайлуулах уулзвар



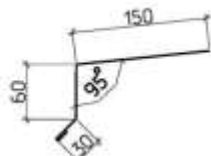
ФС-11



ФС-19



ФК-22



ВВ-2

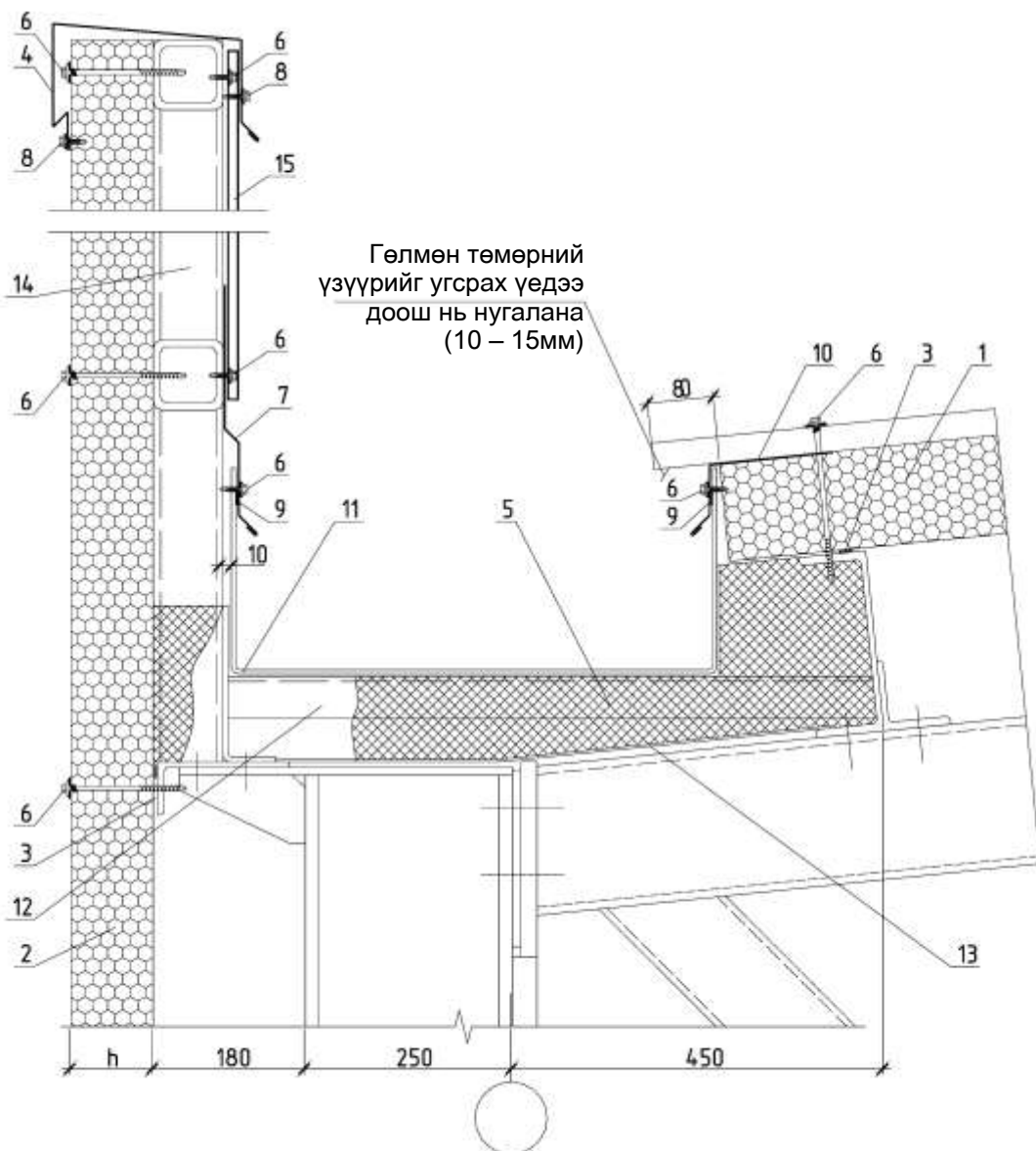


ФС - 11/h								
h, мм	50	80	100	120	150	180	200	250
a, мм	75	105	125	145	175	205	225	275
b, мм	75	75	75	75	75	75	75	75
c, мм	100	100	100	100	100	100	100	100
Дэлгэцийн өргөн, мм	380	410	430	450	480	510	530	580
1м уртын талбай, м <sup>2</sup>	0.38	0.41	0.43	0.45	0.48	0.51	0.53	0.58
1м уртын жин, кг-аар	1.86	2.01	2.11	2.21	2.35	2.5	2.6	2.84

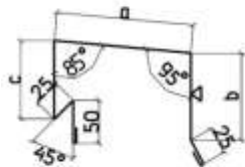
ФС - 19/a									
a, мм	300	350	400	450	500	550	600	650	700
Дэлгэцийн өргөн, мм	445	495	545	595	645	695	745	795	845
1м уртын талбай, м <sup>2</sup>	4.45	4.95	5.45	5.95	6.45	6.95	7.45	7.95	8.45
1м уртын жин, кг-аар	21.81	24.26	26.71	29.16	31.61	34.06	36.51	38.96	41.41

ВВ - 2 (u3 2 мм)						
a, мм	200	230	250	270	300	350
b, мм	590	590	590	590	590	590
Дэлгэцийн өргөн, мм	980	1040	1080	1120	1180	1280
1м уртын жин, кг-аар	15,39	16,33	16,96	17,58	18,53	20,1

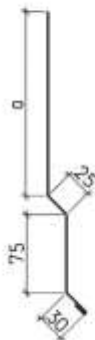
## ВС2.1 Дотоод ус зайлуулах уулзвар



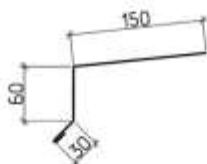
ФС-11.1



ФС-19



ФК-22



ВВ-2



ФС – 11,1 / а													
а, мм	155	175	185	195	205	225	245	255	275	305	325	355	375
f°	85	85	85	85	85	85	85	85	85	85	85	85	85
Дэлгэцийн өргөн, мм	510	530	540	550	560	580	600	610	630	660	680	710	730
1м уртын талбай, м <sup>2</sup>	0,51	0,53	0,54	0,55	0,56	0,58	0,6	0,61	0,63	0,66	0,68	0,71	0,73
1м уртын жин, кг-аар	2,5	2,6	2,65	2,7	2,74	2,81	2,94	3,0	3,09	3,23	3,33	3,48	3,58

ФС - 19/а										
а, мм	300	350	400	450	500	550	600	650	700	
Дэлгэцийн өргөн, мм	445	495	545	595	645	695	745	795	845	
1м уртын талбай, м <sup>2</sup>	4.45	4.95	5.45	5.95	6.45	6.95	7.45	7.95	8.45	
1м уртын жин, кг-аар	21.81	24.26	26.71	29.16	31.61	34.06	36.51	38.96	41.41	

ВВ – 2 (u3 2 мм)						
а, мм	200	230	250	270	300	350
в, мм	590	590	590	590	590	590
Дэлгэцийн өргөн, мм	980	1040	1080	1120	1180	1280
1м уртын жин, кг-аар	15,39	16,33	16,96	17,58	18,53	20,1

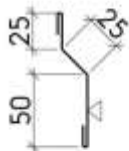




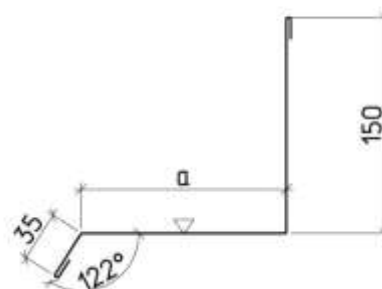
ФП-5



ФП-6

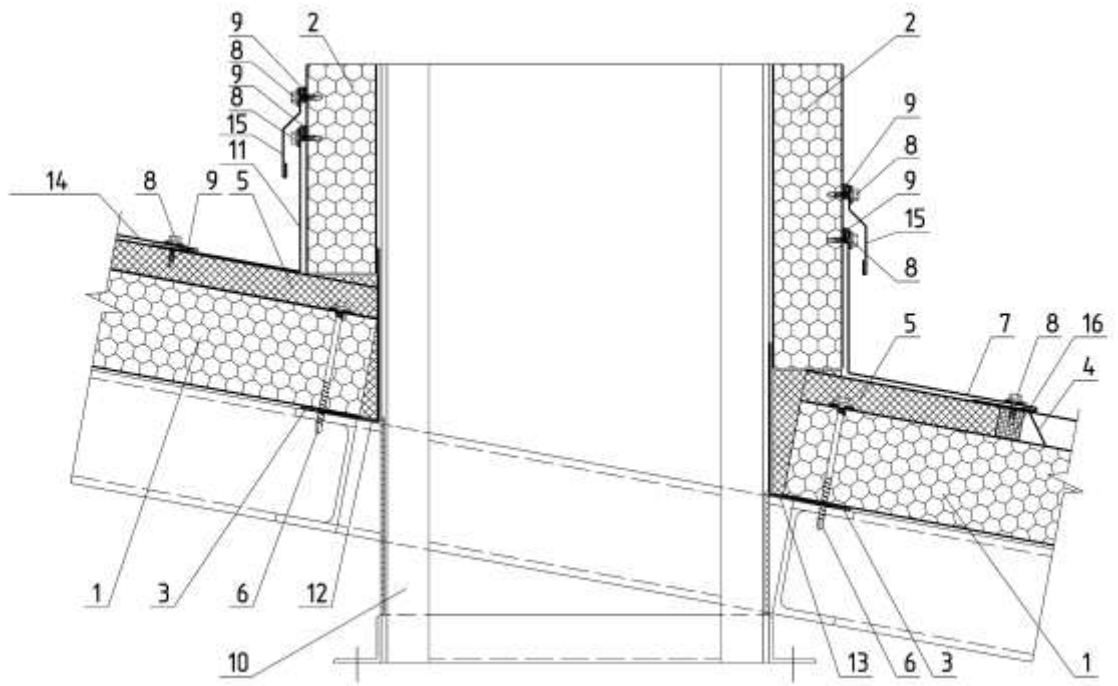


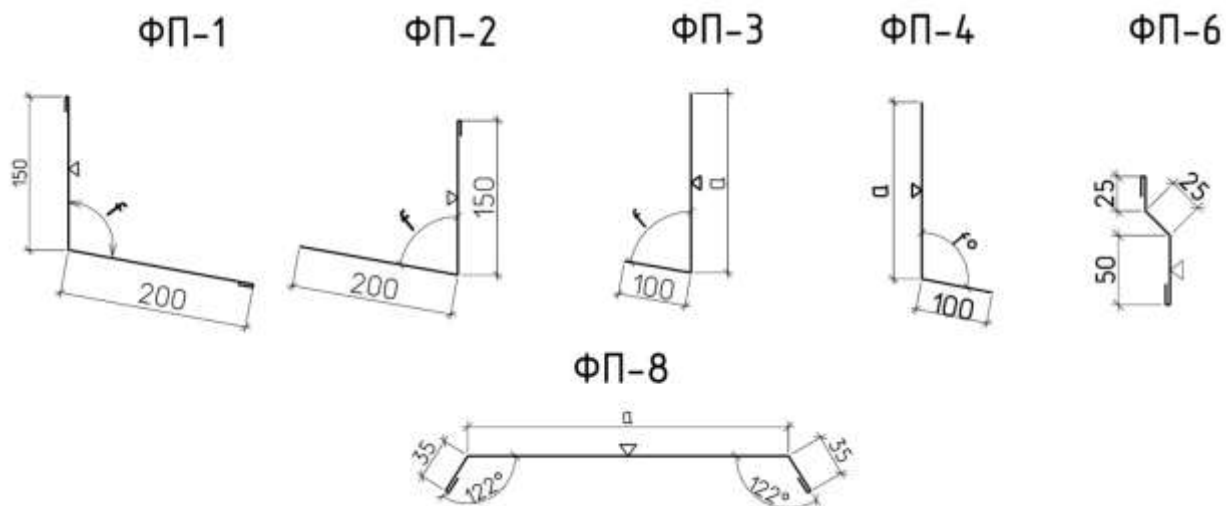
ФП-7



ФП – 5 / h							
h, мм	50	80	100	120	150	200	250
a, мм	100	130	150	170	200	250	300
Дэлгэцийн өргөн, мм	200	230	250	270	300	350	400
1м уртын талбай, мl	0.2	0.23	0.5	0.27	0.3	0.35	0.4
1м уртын жин, кг-аар	0.98	1.13	1.23	1.32	1.47	1.72	1.96

ФП – 7 / a													
a, мм	100	120	140	160	180	200	220	240	260	280	300	320	350
Дэлгэцийн өргөн, мм	315	335	355	375	395	415	435	455	475	495	515	535	565
1м уртын талбай, мl	0.32	0.34	0.36	0.38	0.4	0.42	0.44	0.46	0.48	0.5	0.52	0.54	0.58
1м уртын жин, кг-аар	1.57	1.67	1.76	1.86	1.96	2.06	2.16	2.25	2.35	2.45	2.55	2.65	2.84

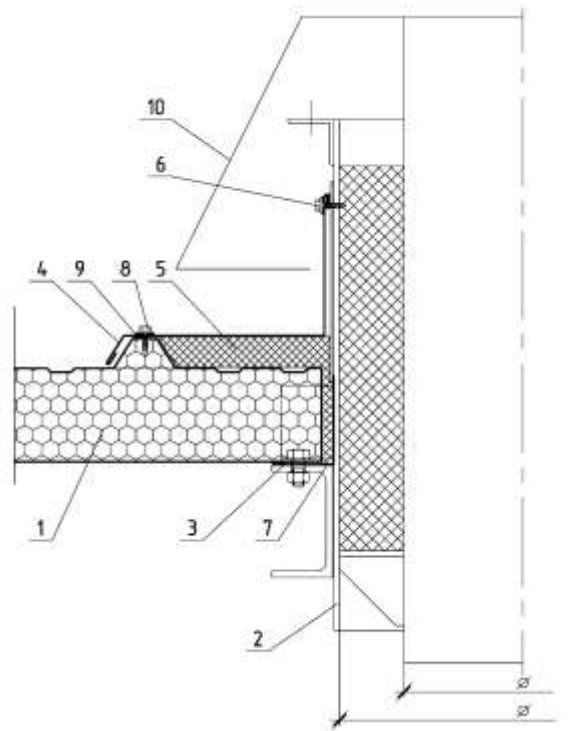
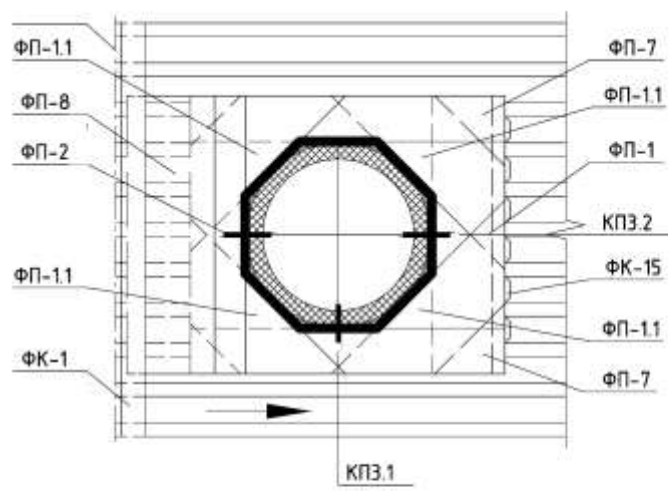


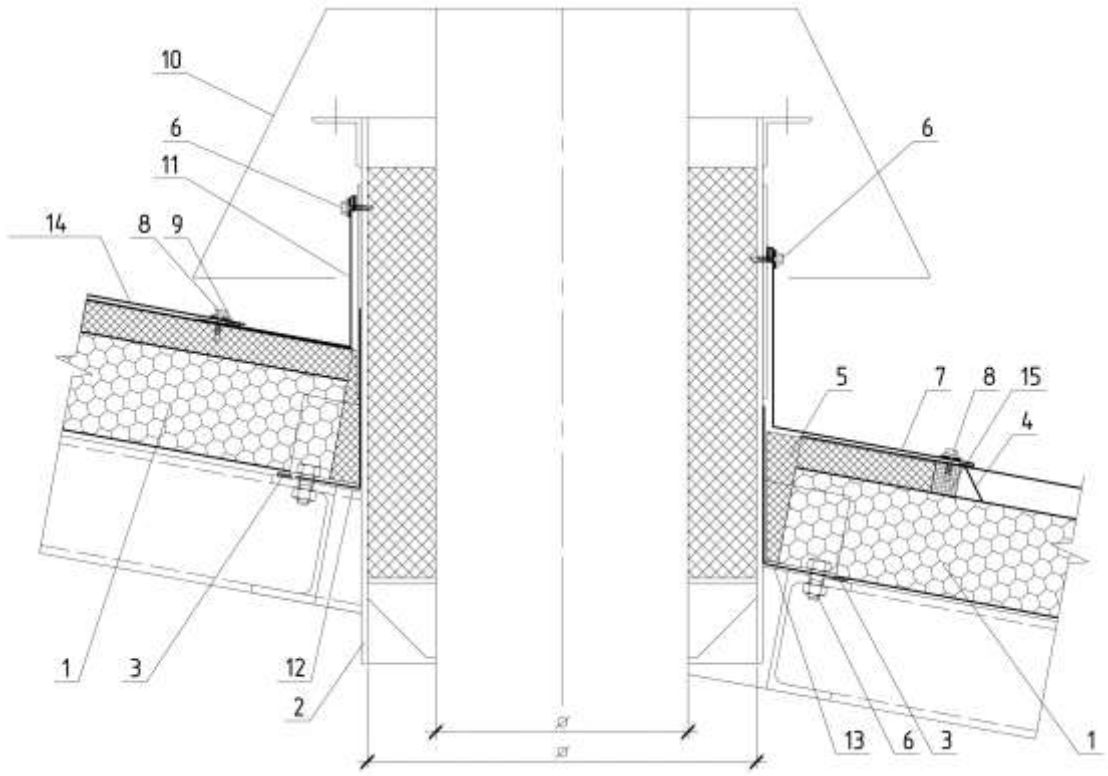


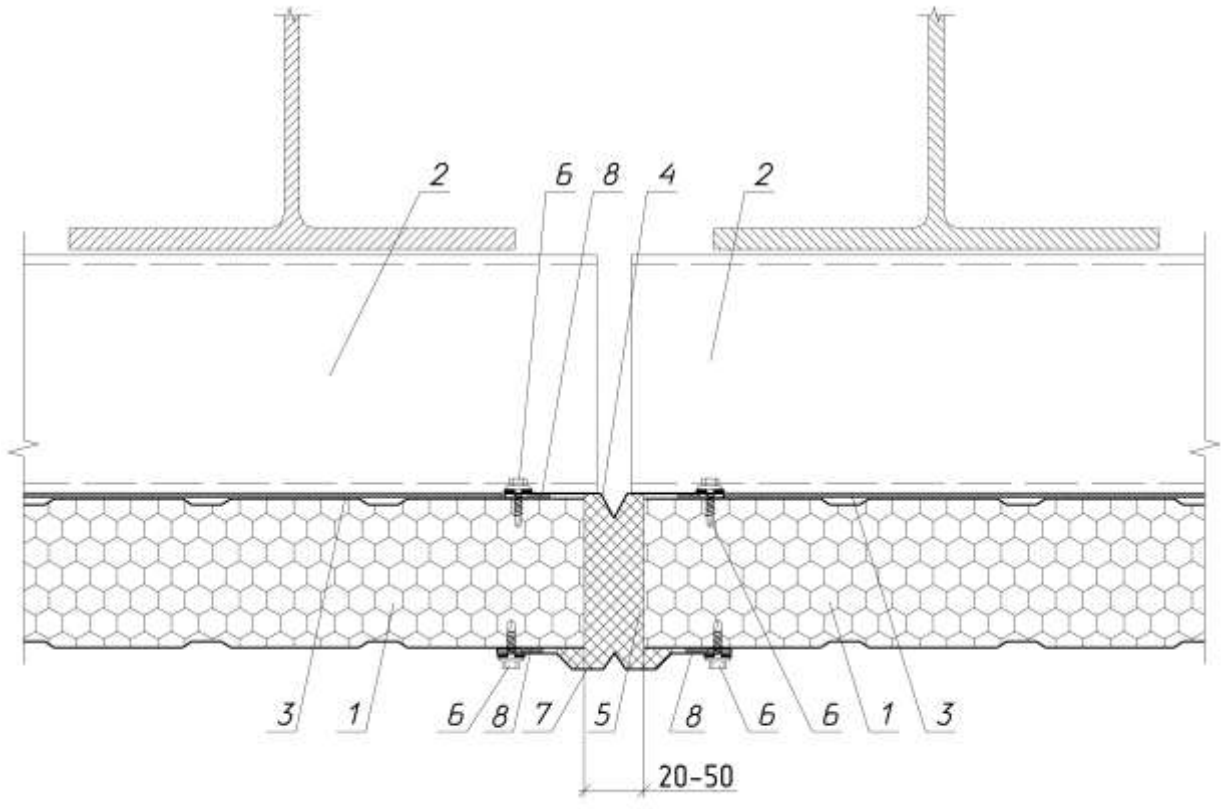
ФП – 3 / h							
h, мм	50	80	100	120	150	200	250
a, мм	100	130	150	170	200	250	300
f°	85	85	85	85	85	85	85
Дэлгэцийн өргөн, мм	200	230	250	270	300	350	400
1м уртын талбай, мl	0.2	0.23	0.25	0.27	0.3	0.35	0.4
1м уртын жин, кг-аар	0.98	1.13	1.23	1.32	1.47	1.72	1.96

ФП – 4 / h							
h, мм	50	80	100	120	150	200	250
a, мм	100	130	150	170	200	250	300
f°	95	95	95	95	95	95	95
Дэлгэцийн өргөн, мм	200	230	250	270	300	350	400
1м уртын талбай, мl	0.2	0.23	0.25	0.27	0.3	0.35	0.4
1м уртын жин, кг-аар	0.98	1.13	1.23	1.32	1.47	1.72	1.96

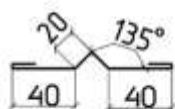
ФП – 8/a							
a, мм	570	820	1070	1320	1570	1820	2070
Дэлгэцийн өргөн, мм	670	920	1170	1420	1670	1920	2170
1м уртын талбай, мl	0.67	0.92	1.17	1.42	1.67	1.92	2.17
1м уртын жин, кг-аар	3.28	4.51	5.73	6.96	8.18	9.41	10.63



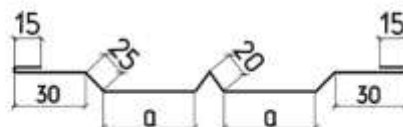




## ФС- 12



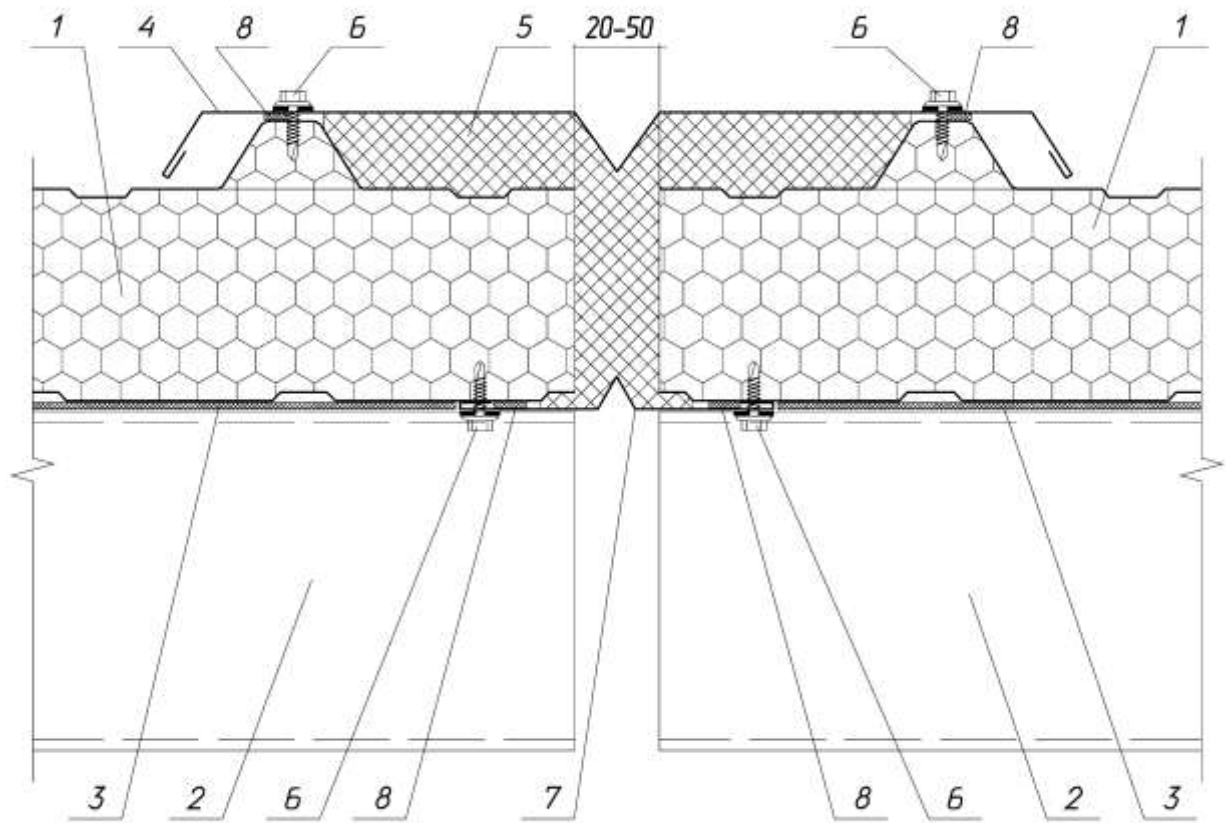
## ФС-13



ФС - 12/a									
а, мм	50	75	90	100	115	125	150	175	200
Дэлгэцийн өргөн, мм	170	220	250	270	300	460	510	560	610
1м уртын талбай, мl	0,17	0,22	0,25	0,27	0,3	0,46	0,51	0,56	0,61
1м уртын жин, кг-аар	0,83	1,08	1,23	1,32	1,47	2,25	2,50	2,75	2,99

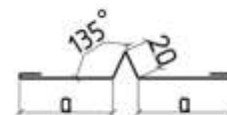
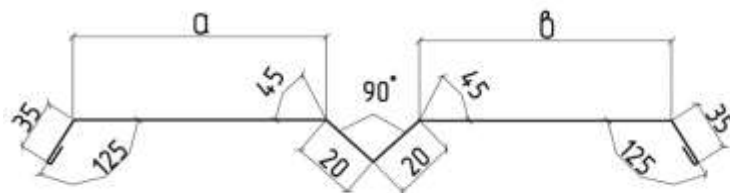
ФС - 13/a									
а, мм	25	50	75	90	100	115	125	150	175
Дэлгэцийн өргөн, мм	205	230	255	270	280	295	305	330	355
1м уртын талбай, мl	0,21	0,23	0,26	0,27	0,28	0,3	0,31	0,33	0,36
1м уртын жин, кг-аар	1,03	1,13	1,27	1,32	1,37	1,47	1,52	1,62	1,76





ФК-16, ФК-16.1

ФС- 12



ФК – 16/а						
а, мм	150	175	200	225	250	275
в, мм	150	175	200	225	250	275
Дэлгэцийн өргөн, мм	460	510	560	610	660	710
1м уртын талбай, м <sup>2</sup>	0,46	0,51	0,56	0,61	0,66	0,71
1м уртын жин, кг-аар	2,25	2,5	2,74	3,0	3,23	3,48

ФК – 16,1/в						
а, мм	100	100	100	100	100	100
в, мм	150	175	200	225	250	275
Дэлгэцийн өргөн, мм	410	435	460	485	510	535
1м уртын талбай, м <sup>2</sup>	0,31	0,44	0,46	0,49	0,51	0,54
1м уртын жин, кг-аар	1,52	2,16	2,25	2,4	2,5	2,65

ФК – 16,1/в									
а, мм	50	75	90	100	115	125	150	175	200
Дэлгэцийн өргөн, мм	170	220	250	270	300	460	510	560	610
1м уртын талбай, м <sup>2</sup>	0,17	0,22	0,25	0,27	0,3	0,46	0,51	0,56	0,61
1м уртын жин, кг-аар	0,83	1,08	1,23	1,32	1,47	2,25	2,5	2,75	2,99

**1. Хавтгайлжийг тээвэрлэх, хадгалах, угсрах журам**

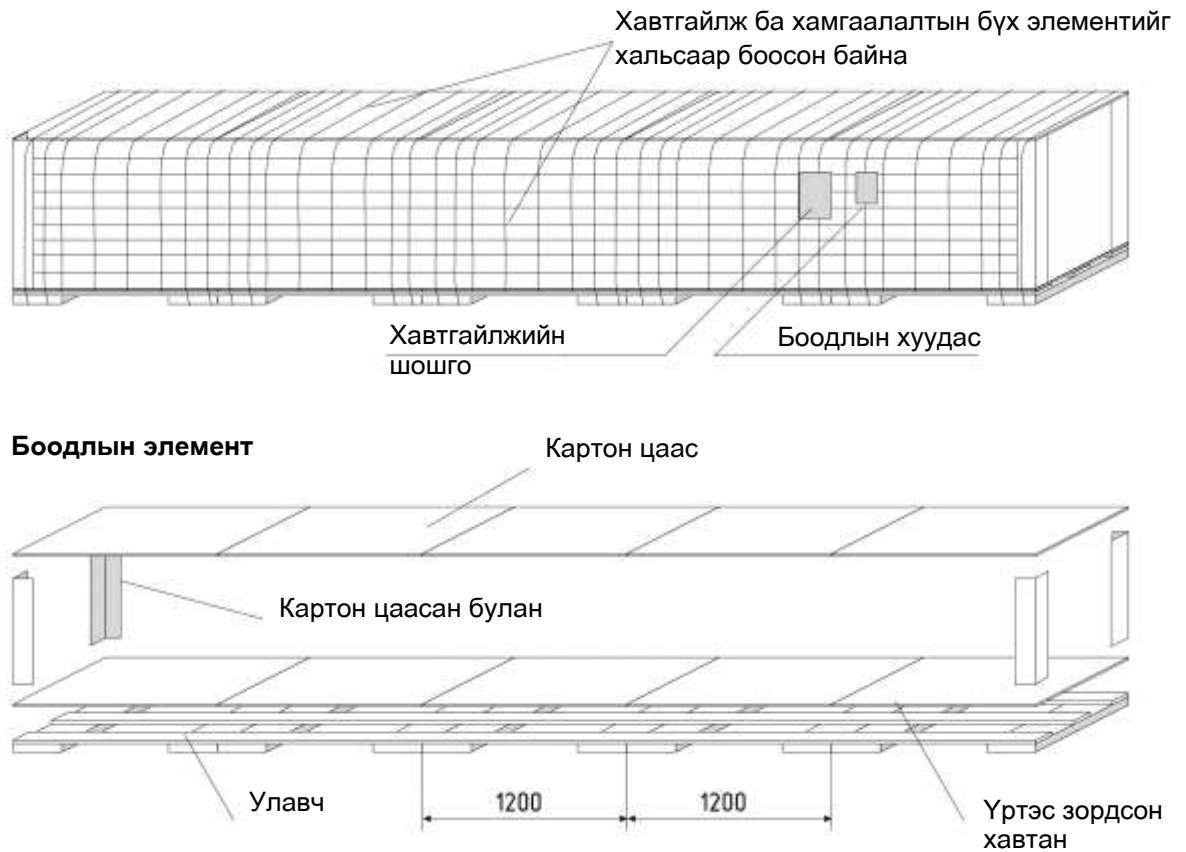
Багц, боодол

Хавтгайлжийн дээд болон доод үений гөлмөн төмрийн өнгийг тээвэрлэх, угсрах, үйлдвэрлэх явцад эвдрэхээс хамгаалж угсралтын хальс наасан байна.

Хавтгайлжийн урт, зузаан зориулалтын төрлөөс хамааруулан тээвэрлэлтийн багцыг бэлтгэнэ.

Үртэс зоргогдсон хавтангаар бүрсэн модон улавчин дээр хавтгайлжийг байрлуулна. Ханын хавтгайлж хоорондын завсарт хэлбэржүүлсэн картож, дээврийн хавтгайлж хоорондын завсар хөөсөн полистрол жийрэг тус тус хийсэн байна.

Багцалсан хавтгайлжийг стрейч-хальсаар ороон боож, боодлын хуудсыг наасан байна. Мөн хавтгайлжийн шошгыг нааж полиэтилен хальсаар бүрж багцыг тээвэрлэхэд бэлэн болгоно.



1-р зураг.

## 2. Хавтгайлжийг ачих ба тээвэрлэх

Хавтгайлжийг холбогдох норм, дүрмийн дагуу тээвэрлэнэ.

Хадгалах, тээвэрлэхэд зориулсан багцалсан хавтгайлжийн өндөр 1.2 м-ээс жин нь 3 тонноос тус тус илүүгүй байна.

Хавтгайлж тээвэрлэх автомашины тэвш нь хашлагагүй тэгш байх ба өргөн нь 2.45 м, хавтгайлжийг хоёр эгнээгээр зэрэгцүүлэн ачих боломжтой байх ёстой. Мөн иж бүрдэлд нэхмэл туузан таталганд зориулсан цагираг гогцоотой байна.

Багцалсан хавтгайлжийг автомшинад ачихдаа 60 x 150 мм огтлолтой банзан дэрийг 1-ээс 1.3 м зайтай байрлуулна. (3-р зургийг үз).

Багцыг нэхмэл туузаар дунд хэсэгт нь 2.5 м-ээс илүүгүй зайтайгаар хоёр үзүүрт 0.3-аас 0.6 м зайтайгаар тус тус автомашины тэвштэй татаж бооно.

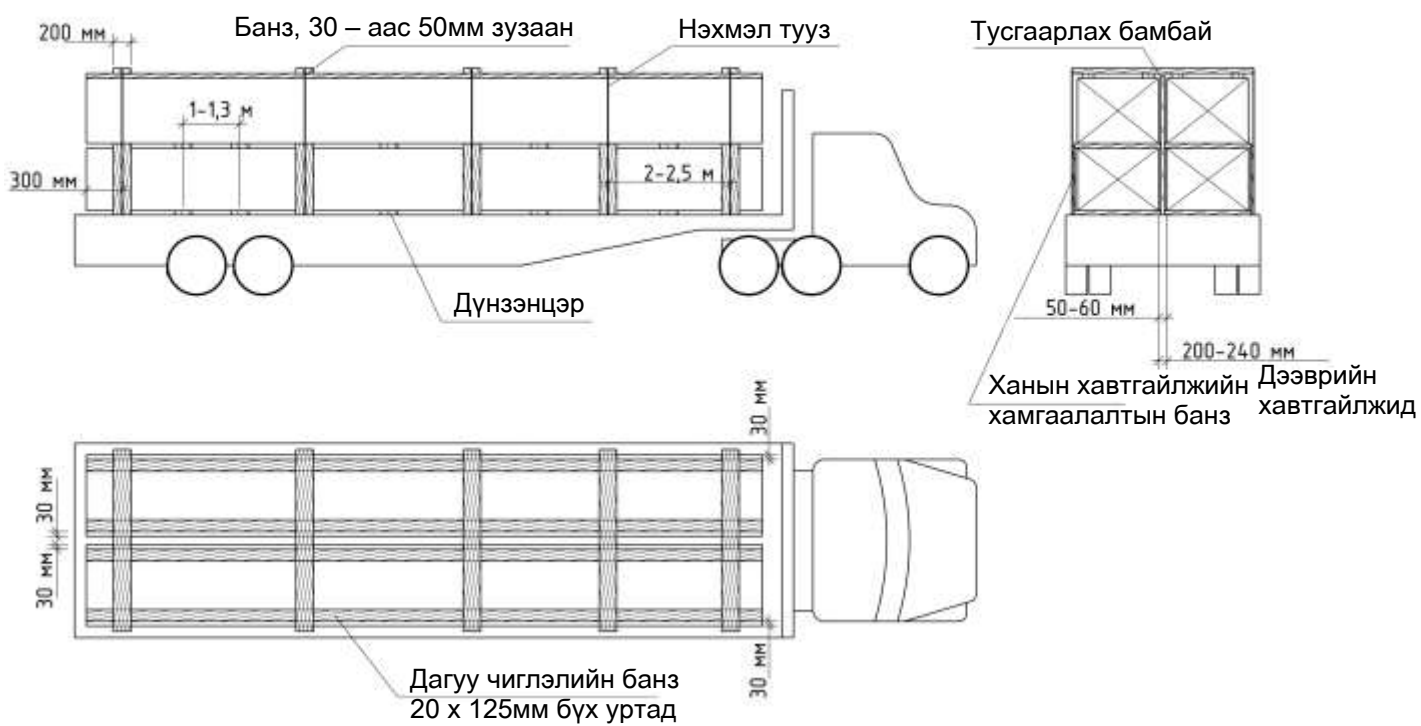
Хавтгайлжийн татлаганд ган тросон болон утасан татлага хэрэглэхийг хориглоно. Туузан татлага тус бүрийн доор 5 см зузаан, 20 см-ээс багагүй өргөн банзан жийрэг тавьсан байна. Банзан дэр нь багцалсан хавтгайлжаас 5 см гадгаш илүү гарсан байна.

Туузан татлаганы таталт хавтгайлжийн дээд талын гөлмөн төмрийг деформацид оруулахааргүй байвал зохино.

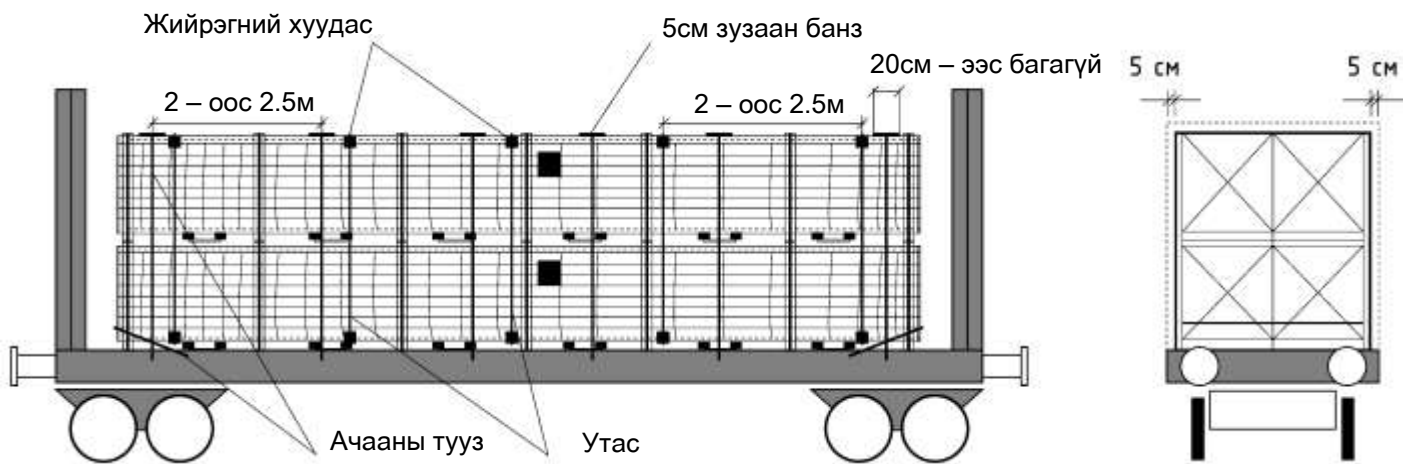
Хавтгайлжийг тээвэрлэх явцад жолооч нь татлага суларсан эсэхийг байнга шалгаж байна. Хэрэв татлага суларсан бол тухай бүрд нь чангалж байх ёстой.



2 – р зураг.



3 – р зураг.



4 – р зураг.

3. Төмөр замын вагонд багцалсан хавтгайлжийг 4-р зурагт заасны дагуутөмрөөр 2.5 м зай дутамд буюу багц тус бүрийг 2-оос цөөнгүй вагоны эд ангитай татан бэхэлсэн байна.

Багцыг вагоны эд ангитай нэхмэлийн тууз буюу утсаар татаж бэхэлсэн байна. Утсаар татаж бэхлэхдээ 15 х 15 см хэмжээтэй ган жийрэгийг зах буланд нь тавьсан байна. Бэхлэхдээ дээд талын хавтгайлжийн булан үзүүрийг эврэхээс хамгаалсан байна.

4. Багцалсан хавтгайлжийг ачихдаа 5 тонноос багагүй даацтай кранаар тусгай зориулалтын траверс ашиглана. Траверсын оосор хоорондын зай 2.5 метрээс илүүгүй байна.

Багцын хоёр үзүүрээс оосор хүртлэх зай 0.5-аас 1.25 метр хэмжээтэй байна. Хавтгайлжтай багцыг өргөхөд багцын хүндийн хүчний төв траверсын хүндийн хүчний төвтэй давхцсан байвал зохино.

Өргөхдөө нэг нэг багцаар өргөнө. (5-р зургийг үз).

#### 5. Хураах, хадгалах, боох, багцлах, савлах

Хавтгайлжийг битүү агуулах буюу саравчин дотор агаарын хур тундас, нарны шулуун тусгалаас хамгаалан хадгална.

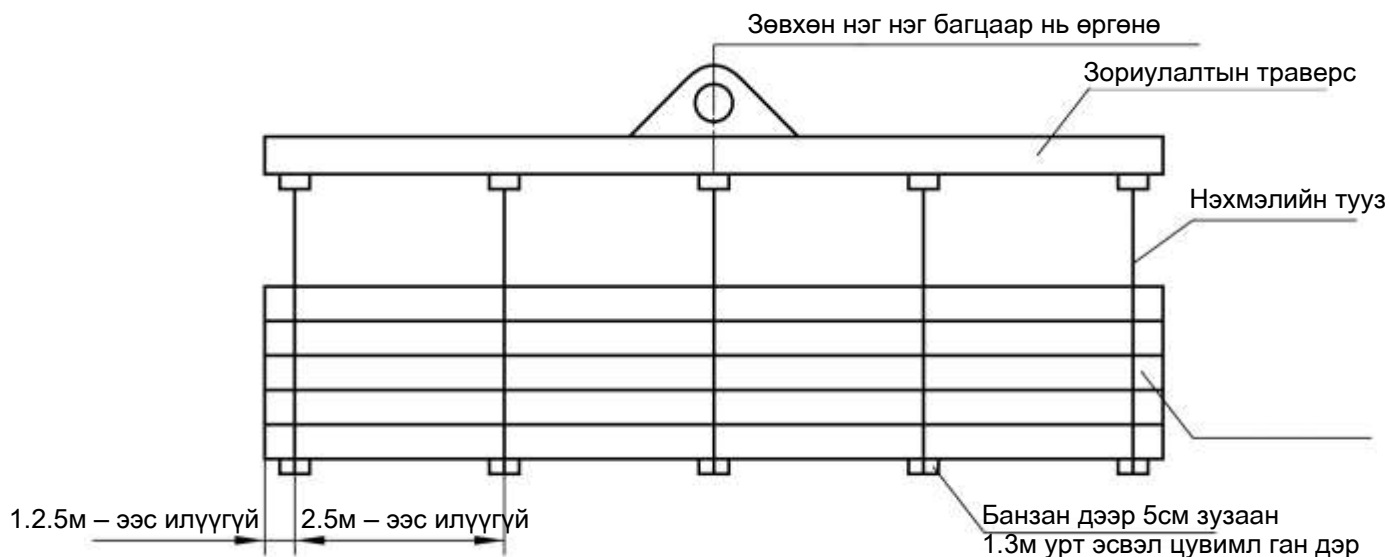
Мөн хавтгайлжийг үйлдвэрлэгчийн задгай талбайд ба барилгын угсралтын талбайд агаарын хурд тундас, нарнаас хамгаалсан нөхцөлд түр хадгалж болно.

Багцалсан хавтгайлжийн хураах өндөр ханын хавтгайлжид 2.5 метр, дээврийн хавтгайлжид хоёр багцаас илүү өндөр хураахыг хориглоно. Багцалсан хавтгайлж хураах талбай нь борооны ус урсгахад зориулан 3°-ын жигд налуутай (хатуу хучилттай) байна.

Багцалсан хавтгайлжийг (15 х 5) см огтлолтой банзан дэр тавьж хураана. Банзан дэрийг хавтгайлжийн урт талын хоёр үзүүрээс 0.4-өөс 0.75 м зайд, хоорондын

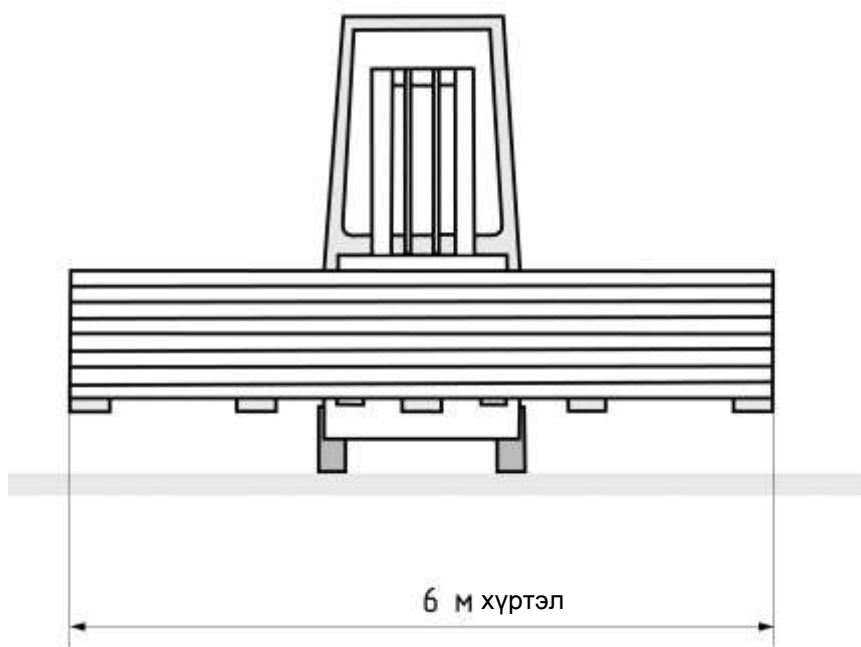
алхам нь 1.5 метрээс илүүгүй зайд тус тус байрлуулсан байна. Багцалсан хавтгайлжийн банзан дэрийг босоо тэнхлэгтэй нэг чиглэлд байрлуулсан байна. (7-р зураг).

Багцалсан хавтгайлжийн хураалтын хоорондын зай 0.8 метрээс багагүй байна. Хавтгайлжийг хураан хадгалах хугацаа гурван сараас илүүгүй байх ба угсралтын дараа хамгаалалтын хальсыг авахад хялбар байх нөхцөлийг хангасан байна.



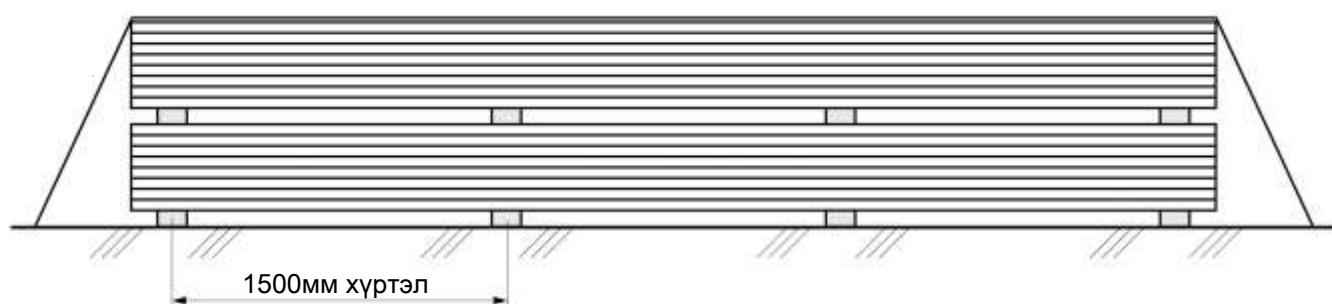
5 – р зураг.

Багцалсан хавтгайлжийг ачих зөөхдөө кран ба автокар ашиглана. Харин 6 м хүртэл урттай хавтгайлжинд сэрээтэй ачигч хэрэглэж болно. (6-р зургийг үз).



6 - зураг.

Багцалсан хавтгайлжийг ачих зөөхдөө түүний эвдрэлээс хамгаалсан байна.



7 – р зураг.

## 6. Ханын хавтгайлжийн угсралт

Барилга, байгууламжийн каркас, хаяавчны угсралтын ажлыг зохих норм, дүрмийн дагуу шалгаж хүлээн авсны дараа хавтгайлжийн угсралтын ажлыг эхэлнэ.

Барилгын угсралтын талбайд бүх иж бүрдэл материал, тусгай зориулалтын багаж, хэрэгсэл байгаа эсэхийг шалгасан байх ёстой. Мөн хавтгайлжийн угсралтын дэс дарааллыг тодорхойлсон байна.

Хаяавчны ажлыг бүрэн дуусч ус тусгаарлалтыг хийсний дараа ханын хавтгайлжийг угсралтын ажлыг эхлүүлнэ.

Ханын хавтгайлжийг барилгын хаяавчин дээрээс эхлэн дээшээ чиглэлтэй угсарна.

Хавтгайлжийн доргио чичирээг багасгах болон хавтгайлж ба бүтээцийн уулзварыг нягт нийлүүлэхийн тулд багана, хэвтээ зүсэлтэй угсралт ригель (босоо зүсэлттэй угсралт)-ийн гадаргад өөрөө наалддаг Абрис СЛТ буюу үүнтэй адил шинж чанартай тууз наасан байна.

Барилгын хаяавчин дээр ханын хавтгайлж угсрахын өмнө хаяавчны тулгуурын элемент буюу цувимал эд ангийг байрлуусан байна. Ханын хавтгайлжийг барилгын нүүрэн талын ган, мод, бетонон бүтээцэд бэхэлнэ. (8-р зургийг үз).

7. Хаяавчны хана нь дулаалгатай гурван үет төмөрбетон хавтгайлж, цутгамал төмөрбетон байна. Шаардлагатай тохиолдолд дулаалгатай тоосгон болон гулдмай ханатай байж болно. Барилгын зураг төсөлд зааснаар хавтгайлжийг ханын босоо буюу хэвтээ зүсэлтийн схемээр угсарна. (9-р зургийг үз).

8. Хавтгайлжийн угсралтын ажлыг гүйцэтгэхдээ борооны ус дотогш урсч орохгүй байх нөхцөлийг хангасан байна.

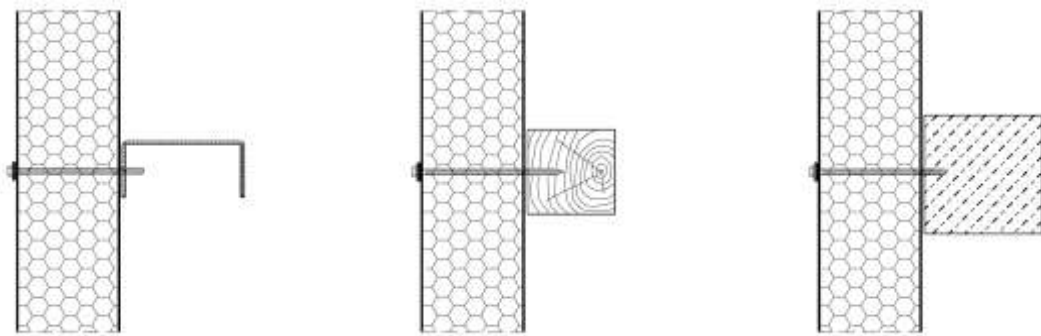
Хавтагайлжийн бэхэлгээнд синтетик каучик (EPDM: этилен-пропилен-диен-мономер)-ан нягтруулагч ба жийрэгтэй зэвэрдэггүй ган буюу нүүрстөрөгчит гангаар зориулалтын өөрөө нүхлэгч эргээстэй хадаас хэрэглэнэ. Хэвтээ зүсэлттэй ханын хавтгайлжийг багана ба фахверкын багананд бэхэлнэ. Босоо зүсэлттэй ханын хавтгайлжийг хаяавчны ган элемент буюу фахверкын баганын ригельд бэхэлнэ.

Хаяавч, төгсгөлийн буюу булангийн хавтгайлжийн уулзварыг полиэтелин хальстай эрдэс хөвөн хавтангаар чигжиж, нийлэг бүрээстэй 0.6 мм зузаан цайрдсан гөлмөн төмрөөр даруулсан байна.

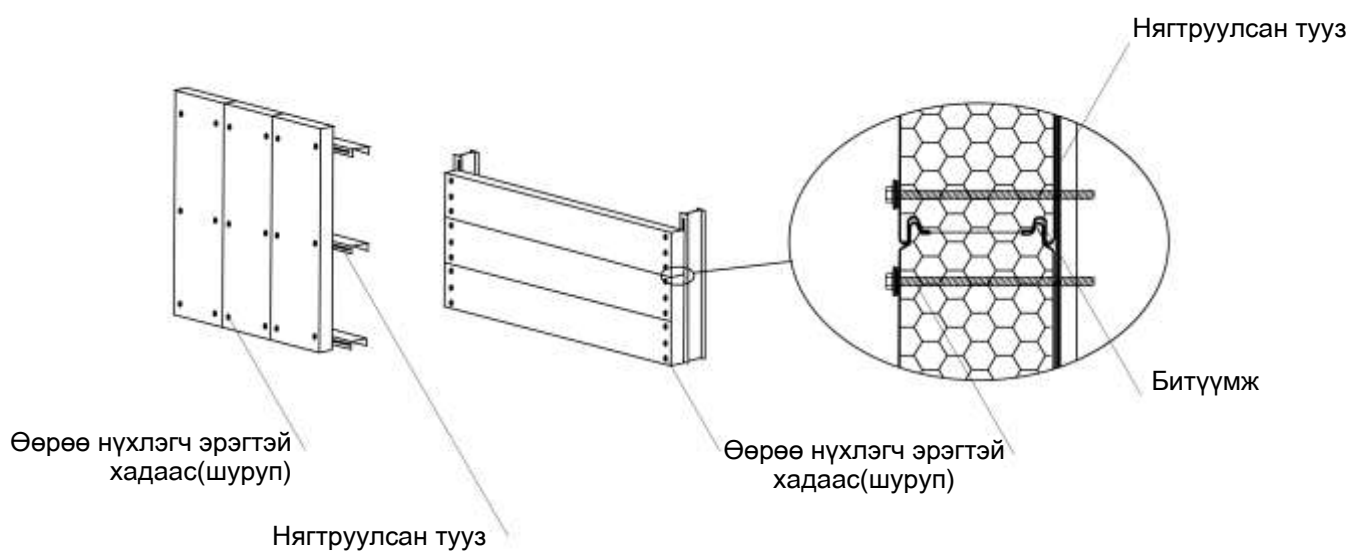
Гөлмөн төмөр даруулгын хэмжээг зураг төсөлд тодорхой зааж өгсөн байх ба урт нь 3.0 м хүртэл хэмжээтэй байна. Гөлмөн төмөр даруулгыг өөрөө наалддаг нягтруулах туузан дээр буюу силикон битүүмж, эсвэл хавтгайлжийн бүрээс үетэй өөрөө нүхлэгч эргэстэй хадаасаар бэхэлнэ. Хавтгайлжийн тулгуурын өргөн 60 мм-ээс багагүй байна.

Хавтгайлжийн гадна ба дотор талд тээвэрлэх, угсрах явцад хавтгайлжийн будган өнгөлгөөний хамгаалалтын хальс наасан байж болно. Угсрахын өмнө хавтгайлжийн уулзварын хэсгийн хамгаалалтын хальсыг хуулж авна. 10-р зураг. Гадна талын хамгаалалтын хальсыг хавтгайлж угсарсны дараа шууд хуулж авна. Дотор талын хамгаалалтын хальсыг угсралтын бүх ажил дууссны дараа хуулж авах ба хавтгайлжийг үйлдвэрлсэнээс хойш 3 сараас илүүгүй хугацаанд хуулж авсан байна.

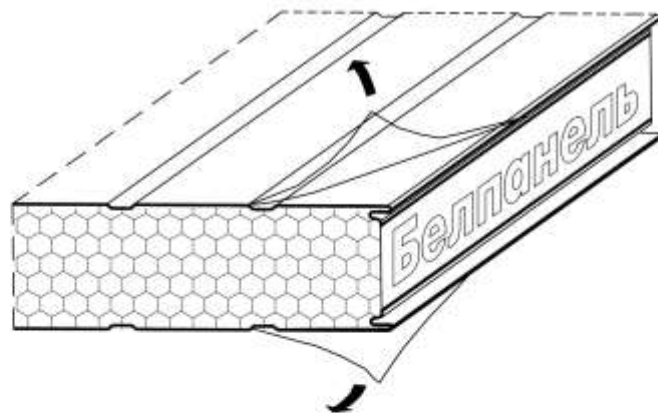




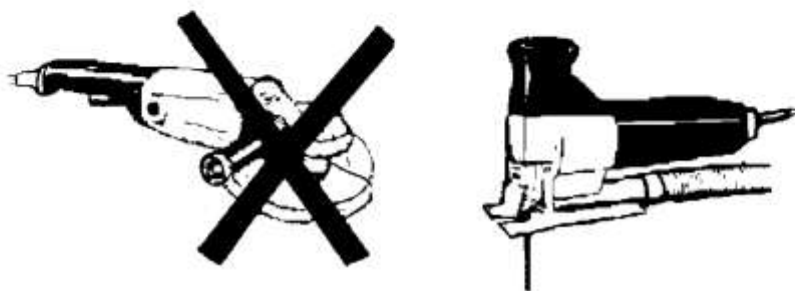
8 – р зураг.



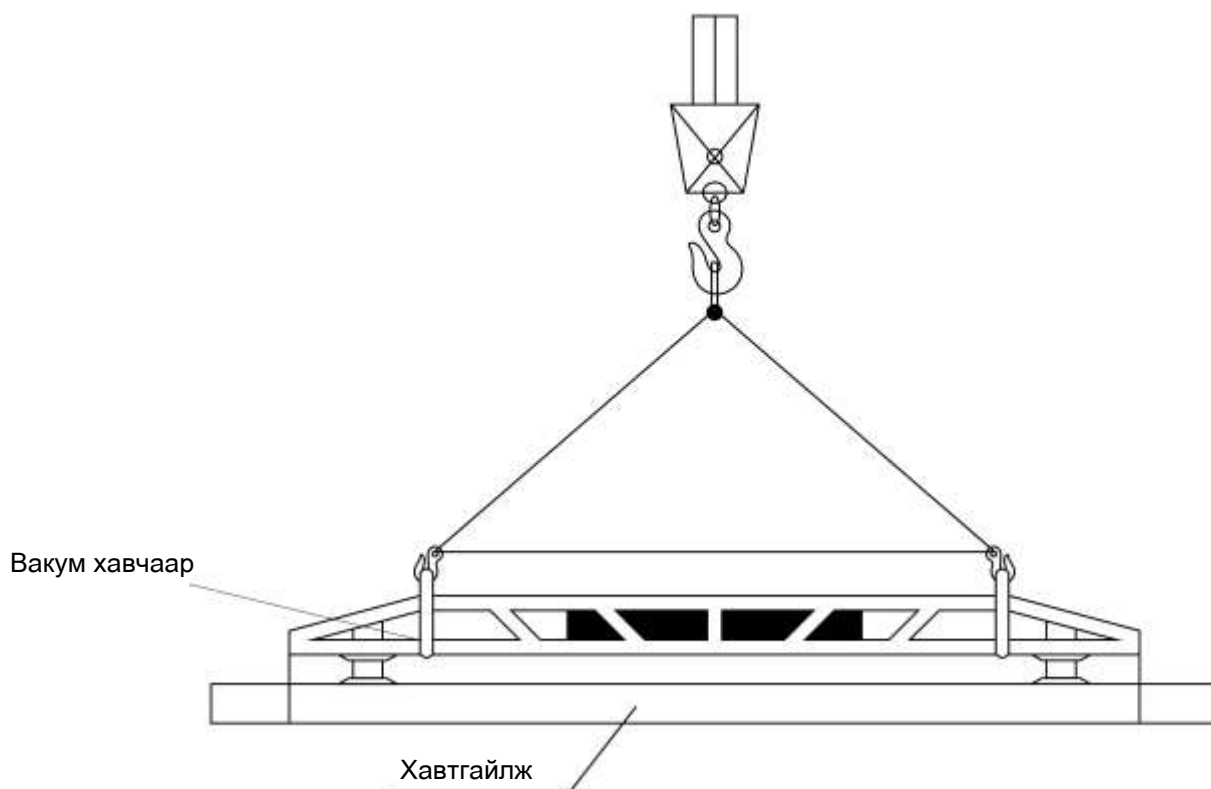
9 – р зураг.



10 – р зураг.



11 – р зураг.



12 – р зураг.

Гурван сараас илүү хугацаанд хадгалах хайвтгайлжид хамгаалалтын хальс наахыг зөвшөөрөхгүй.

Хавтгайлжийг зүсэх, технологийн нүх гаргахдаа металлыг хүчтэй халаахгүй, хүйтнээр зүсэх багаж (цахилгаан хайч, цахилгаан утсан хөрөө г.м) хэрэглэнэ. (11- зураг).

Зүссний дараа хавтгайлжийн гадарга дахь үртсийг сойзоор цэвэрлэнэ.

Хавтгайлжийг зүсэх ажлыг тэмдэг зураас татсны дараа хийнэ. Зүсэх зураас татахдаа угсралтын зай, хавтгайлж ба цонх болон хаалганы гулдмайгаас 10-аас 30 мм байх ёстой.

Хавтгайлжийг захын тэнхлэгээс эхлэн угсарна. Хана ба дээврийн хавтгайлж угсархдаа вакууман хавчууртай траверс хэрэглэнэ. (12- зураг).

**9.** Ийм хавчуур хэрэглэвэл хавтгайлжийг угсрахын өмнө хамгаалалтын хальсыг авсан байна.

Жин багатай богино хавтгайлжийг кран хэрэглэхгүй гар аргаар угсарч болно. Хавтгайлжийг өргөх, шилжүүлэх, угсрахдаа 13-р зурагт заасан тусгай зориулалтын траверс хэрэглэнэ. (13- р зургийг үз).

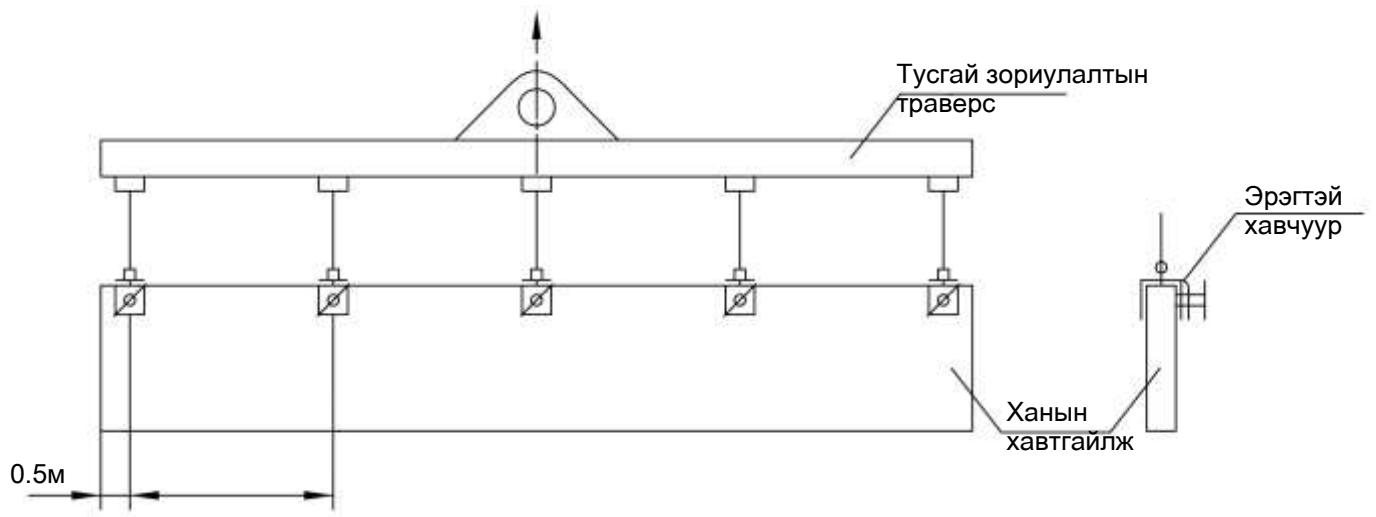
Хавтгайлжийн цонх, хаалга, том хаалга, ригель, зэргэлдээх хавтгайлжийн уулзварыг барилгын зураг төсөлд заасны дагуу дулаан алдагдахааргүй нягт хийсэн байна. Зарим тохиолдолд ханын нүхэнд тохируулан хавтгайлжийн хэсгийг зүсч авах болдогийг анхаарах хэрэгтэй. Хаалга, цонх нь хуванцар, мод, металл хэрэглэж болно.

Том хаалгыг суурилуулан ханын дотор талын ган каркасанд бэхэлсэн байна. Хамар хана нь босоо болон хэвтээ зүсэлттэй байж болно. Гэхдээ их өндөр өрөөний хамар ханыг босоо зүсэлттэй байх нь тохиромжтой. Хамар ханыг хучилтанд бэхлэхдээ хучилтын хотойлтоос хамар хананд ачаалал дамжуулахааргүй төлөвлөсөн байна.

Хэвтээ зүсэлттэй ханын хавтгайлжийн траверсын хавчуур хоорондын зай 2.5 м-ээс мөн хавтгайлжийн булангаас 0.4-өөс 0.5 м-ээс тус тус илүүгүй байна. (13-р зураг).

Өөрөө нүхлэгч эргээстэй хадаасны чангалалт сул, хэт чанга байж болохгүй. (14-р зураг).

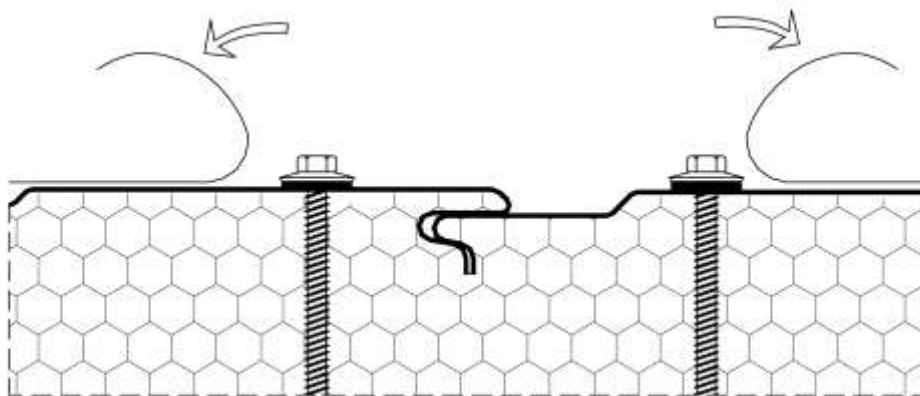
Хавтгайлжийн бэхэлгээ хийхээс өмнө эргээстэй хадаас байрлах хэсгийн хамгаалалтын хальсыг авсан байна. (15-р зураг).



13 – р зураг.



14 – р зураг.



15 – р зураг.

## **Эргээстэй хадаасны шаардлагатай тоог тодорхойлох**

Эргээстэй хадаасны тоог тодорхойлохдоо дараах зүйлийг бодолцсон байна.

1. Салхины ачаалал, (байрлал ба өндрийн хамаарал)
2. Барилгын төрөл(задгай, битүү г.м)
3. Барилгын аль хэсэгт хавтгайлжийг угсрах (16-р зураг). 2-салхины хүч хамгийн их байх бүс
4. Бэхэлгээний элемент тус бүрийн даах чадвар. (7-р хавсралт).

Эргээстэй хадаасны тоог зураг, төсөлд заахдаа дээр дурьдсан зүйлийг үндэслэн тусгаж өгсөн байна.

**16 – р зураг.**

*17 – р зураг.*

**Хавтгайлжийн хажуугийн уулзварын нягтруулалт**

Хавтгайлж хоорондын уулзварт зай завсар гаргасан байж болохгүй.

Онцлог шаардлагатай нөхцөлд 18-р зурагт заасан нэмэлт битүүмж материал хэрэглэнэ.

3мм хүртэл

5мм хүртэл

*18 – р зураг.*

## Дээврийн хавтгайлж угсрах зөвлөмж

Дээврийн хавтгайлжийг угсрахын өмнө 19-р зурагт заасан зүсэлт хийсэн байна. Дээврийн хавтгайлжийг төмөр, модон нуруунд бэхэлнэ. Дээврийн налуу 5%-иас багагүй байна.

Ухаадас

Зүсэлт

Зүүн талын зүсэлт

Баруун талын зүсэлт

Баруун талын зүсэлт

Зүүн талын зүсэлт

**19 – р зураг.**

Дээврийн хавтгайлжийн ачаалал дундын тулгуурын өргөн 80 мм захын тулгуурын өргөн 60 мм-ээс багагүй байна.

Хавтгайлжийн хоёр талд хамгаалалтын хальс наасан байна. Дотор талын хальсыг хавтгайлж угсрахын өмнө авсан байна. Гадна талын хамгаалалтын хальсыг тээврийн ажил дууссны дараа авна. Дарлага элемент эргээстэй хадаасны доох хамгаалалтын хальсыг угсарахаас өмнө авсан байна. (20-р зураг).

**20 – р зураг.**

Хавтгайлжийг цахилгаан хөрөө, гар хөрөөгөөр зүснэ. Зүсч буй хэсэгт гөлмөн төмрийн зэврэлтийн хамгаалалтын бүрээс халж чанараа алдсанаас сэргийлсэн байна. Зүссний дараа үртсийг сайтар цэвэрлэсэн байна.

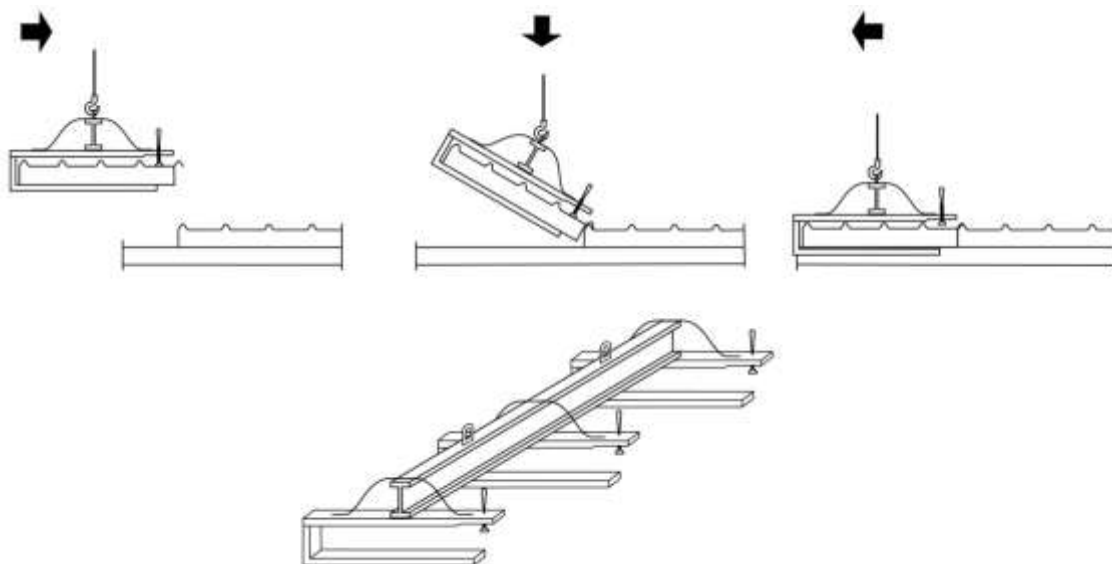
Хавтгайлж угсрахын өмнө тус бүрийн дээд талын үений гөлмөн төмрийн дулаалга авсан хэсгийг бүрэн цэвэрлэсэн байна.

Хавтгайлжийг өргөх шилжүүлэх, байрлуулахдаа вакуум буюу механик хавчуур хэрэглэнэ. (21-р зураг).

Хавтгайлжийн вакуум хавчуур байрлах хэсгийн хамгаалалтын хальсыг авсан байна.

Дээврийн хавтгайлжийн угсралтыг 22-р зурагт заасан схемийн дагуу хийнэ.





21 – р зураг.

Битүүмж

Нягтруулах тууз

Битүүмж

Нягтруулах тууз

## **Хавтгайлж бэхлэх**

Хавтгайлжийн бэхэлгээнд нийлэг каучик (ЕРОМ: этилен-пропилен-диен-мономер). Нягтруулах жийрэгтэй ган даравч бүхий зэвэрдэггүй ган буюу нүүрстөрөгчтэй гангаар хийсэн тусгай зориулалтын өөрөө нүхлэгч эрэгтэй хадаас хэрэглэнэ. Эргээстэй хадаасны урт хавтгайлжийн зузаан ба тулгуурын бүтээцээс хамаарна. Өөрөө нүхлэгч эргээстэй хадаасны чангалалтыг зөв хийсэн байх ёстой.

### **Дээврийн хавтгайлж дагуу хажуугийн уулзварын холболт**

Хавтгайлжийн дагуу хажуу хоорондын уулзварт эргээстэй нэмэгдэл хадаас хэрэглэнэ.

Эргээстэй хадаас хоорондын зай 0.5 м-ээс илүүгүй байна. (23-р зургийг үз).

*23 – р зураг.*

### **Эргээстэй хадаасны тоог тодорхойлох**

Эргээстэй хадаасны тоог тодорхойлохдоо доор дурьдсан зүйлийг заавал бодолцсон байна.

1. Салхины ачаалал (байрлал, өндрийн хамаарал)
2. Барилгын төрөл (задгай, битүү г.м).
3. Дээврийн хавтгалжийн байрлалын нөхцөл (24-р зургийг үз).
4. Бэхэлгээний нэг элементийн даацын чадвар.

Эргээстэй хадаасны шаардлагатай тоог барилгын цаг уурын бүсээс хамааруулан тооцож зураг төсөлд зааж өгсөн байна.

**23 – р зураг.**

Гол нуруу ба хавтгайлжид 2  
эргээстэй хадаас

Гол нуруу ба хавтгайлжид 3  
эргээстэй хадаас

Гол нуруу ба хавтгайлжид 4  
эргээстэй хадаас

**25 – р зураг.**

### **Дээврийн хавтгайлжийн дагуу хажуугийн уулзварын нягтруулалт**

Дээврийн хавтгайлжийн дагуу хажуугийн уулзварт завсар зай гарсан байж болохгүй.

Дээврийн хавтгайлжийн дагуу хажуугийн уулзварыг дээврийн налуугаас хамаарахгүйгээр силикон битүүмж буюу Абрис Лб 10 х 2 туузаар нягтруулалт хийсэн байна. (26-р зургийг үз).

## Үргэлжилсэн битүүмж

### Битүүмж

*26 – р зураг.*

### **Ерөнхий заавар**

Хавтгайлжийг угсрах, байрлуулж бэхлэх уулзварыг чигжихдээ түүнд цохилт өгч болохгүй.

Хавтгайлжид шат, технологийн тоног төхөөрөмж шугам сүлжээг бэхлэхийг хориглоно.

Хавтгайлжийн гөлмөн төмрийн гадаргыг цэвэрлэхэд хэрэглэх угаалгын нунтаг нь гөлмөн төмрийн хамгаалалтын бүрээсэнд сөрөг нөлөө үзүүлэхээргүй байвал зохино.

Хавтгайлжийн гадаргыг угаах, цэвэрлэхдээ элс, шүлт зэрэг металл гадаргын хамгаалалтын бүрээсийг эвдрэлд оруулах бодис хэрэглэхийг зөвшөөрөхгүй.